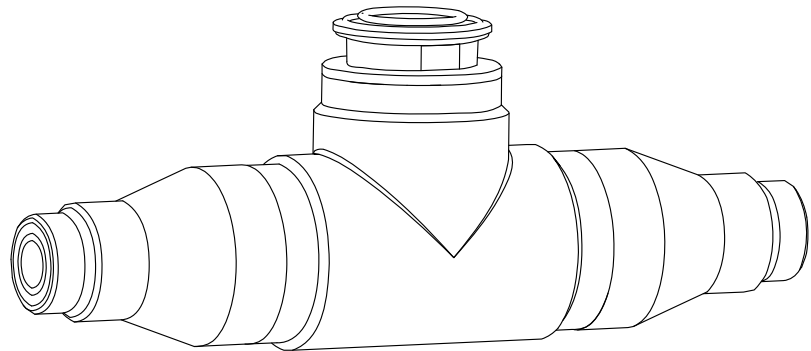


Användarinstruktioner

Flowfit CUA252

Genomströmningarmatur för turbiditetssensor CUS52D







Innehållsförteckning







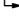
1	Om detta dokument	4
1.1	Varningar	4
1.2	Symboler som används	4
2	Säkerhetsinstruktioner	5
2.1	Krav på personal	5
2.2	Avsedd användning	5
2.3	Säkerhet på arbetsplatsen	5
2.4	Driftsäkerhet	6
2.5	Produktsäkerhet	6
3	Produktbeskrivning	7
3.1	Produktkonstruktion	7
4	Godkännande av leverans och produktidentifikation	8
4.1	Godkännande av leverans	8
4.2	Produktidentifiering	8
4.3	Leveransomfattning	9
4.4	Certifikat och godkännanden	9
5	Installation	10
5.1	Installationsvillkor	10
5.2	Montera genomströmningsarmaturen	12
5.3	Montera sensorn	15
5.4	Kontroll efter installation	15
6	Driftsättning	16
7	Underhåll	17
7.1	Underhållsarbeten	17
7.2	Rengöringsmedel	17
8	Reparation	19
8.1	Reservdelar	19
8.2	Retur	19
8.3	Avfallshantering	19
9	Tillbehör	20
10	Teknisk information	22
10.1	Omgivning	22
10.2	Process	22
10.3	Mekanisk konstruktion	23
	Sökindex	25

1 Om detta dokument

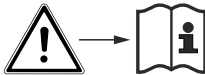

1.1 Varningar

Informationsstruktur	Betydelse
 <p>Orsaker (/konsekvenser) Vid behov, Konsekvenser om reglerna inte efterlevs (om tillämpligt) ▶ Åtgärd</p>	Den här symbolen varnar för en farlig situation. Om den farliga situationen inte förhindras kommer det att leda till allvarliga olyckor eller olyckor med dödlig utgång.
 <p>Orsaker (/konsekvenser) Vid behov, Konsekvenser om reglerna inte efterlevs (om tillämpligt) ▶ Åtgärd</p>	Den här symbolen varnar för en farlig situation. Om den farliga situationen inte förhindras kan det leda till allvarliga olyckor eller olyckor med dödlig utgång.
 <p>Orsaker (/konsekvenser) Vid behov, Konsekvenser om reglerna inte efterlevs (om tillämpligt) ▶ Åtgärd</p>	Den här symbolen varnar för en farlig situation. Om denna situation inte förhindras kan det leda till lindriga eller mer allvarliga personskador.
 <p>Orsak/situation Vid behov, Konsekvenser om reglerna inte efterlevs (om tillämpligt) ▶ Åtgärd/kommentar</p>	Den här symbolen informerar dig om situationer som kan leda till materiella skador.

1.2 Symboler som används

Symbol	Betydelse
	Ytterligare information, tips
	Tillåtet eller rekommenderat
	Inte tillåtet eller ej rekommenderat
	Hänvisning till enhetsdokumentation
	Sidreferens
	Bildreferens
	Resultat av ett arbetsmoment


1.2.1 Symboler på enheten

Symbol	Betydelse
	Hänvisning till enhetsdokumentation
	Kassera inte produkter som har denna märkning som sorterat kommunalt avfall. Skicka dem istället till tillverkaren för kassering under tillämpliga förhållanden.


2 Säkerhetsinstruktioner

2.1 Krav på personal

- Installation, driftsättning, drift och underhåll av mätsystemet får endast utföras av teknisk personal med specialutbildning.
- Den tekniska personalen måste vara auktoriserad av anläggningsoperatören att utföra de angivna arbetsuppgifterna.
- Elanslutningen får endast utföras av en behörig elektriker.
- Den tekniska personalen måste ha läst och förstått dessa användarinstruktioner och ska följa de anvisningar som anges i dem.
- Fel vid mätpunkten får endast åtgärdas av behörig och specialutbildad personal.

 Reparationer som inte beskrivs i dessa användarinstruktioner får endast utföras direkt i tillverkarens anläggning eller av serviceorganisationen.

2.2 Avsedd användning

Genomströmningsarmaturen CUA252 är konstruerad för installation av turbiditetssensorn CUS52D. Den mekaniska konstruktionen gör att den kan användas i trycksatta system (se teknisk information →  22).

De huvudsakliga användningsområdena är:

- Mätning av slutlig turbiditet i utlopp från vattenverk
- Mätning av turbiditet i inlopp till vattenverk
- Mätning av turbiditet i alla processteg
- Mätning av turbiditet för filterövervakning och filterbackspolning
- Mätning av turbiditet i distributionsnät för dricksvatten

Armatyren är endast konstruerad för användning i flytande medium.

Att använda enheten till andra ändamål än de som beskrivs utgör en fara för personers och hela mätsystemets säkerhet och är därför inte tillåtet.

Tillverkaren ansvarar inte för skador som beror på felaktig eller ej avsedd användning.

2.3 Säkerhet på arbetsplatsen

Som användare är du ansvarig för att följa nedanstående säkerhetsbestämmelser:

- Installationsföreskrifter
- Lokala standarder och föreskrifter

2.4 Driftsäkerhet

Innan hela mätpunkten driftsätts:

1. Verifiera att alla anslutningar är korrekta.
2. Se till att alla elektriska ledningar och slangkopplingar är intakta.
3. Använd inte skadade produkter och förvara dem så att de inte används av misstag.
4. Märk skadade produkter som defekta.

Under drift:

- ▶ Om felen inte kan åtgärdas:
måste produkterna tas ur bruk och förvaras så att de inte används av misstag.

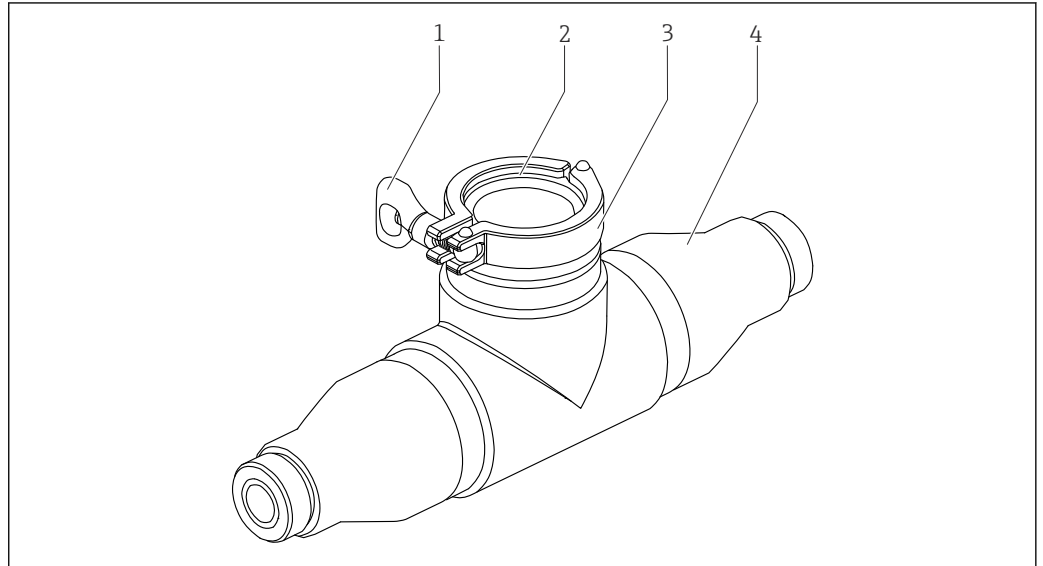
2.5 Produktsäkerhet

2.5.1 Den senaste tekniken

Produkten är utformad att uppfylla moderna och avancerade säkerhetskrav. Relevanta föreskrifter och internationella standarder har följts.

3 Produktbeskrivning

3.1 Produktkonstruktion



A0038827

1 Genomströmningsarmatur CUA252 med låsklämma

1 Vingmutter på låsklämman

2 Klämpackning

3 Låsklämma

4 Genomströmningsarmatur CUA252

4 Godkännande av leverans och produktidentifikation

4.1 Godkännande av leverans

1. Kontrollera att förpackningen inte är skadad.
 - ↳ Kontakta återförsäljaren om förpackningen är skadad. Behåll den skadade förpackningen tills ärendet är utrett.
2. Kontrollera att innehållet inte är skadad.
 - ↳ Kontakta återförsäljaren om det levererade innehållet är skadat. Behåll de skadade varorna tills ärendet är utrett.
3. Kontrollera att leveransen är fullständig och att ingenting saknas.
 - ↳ Jämför frakthandlingarna med din order.
4. Vid förvaring och transport ska produkten förpackas så att den är skyddad mot stötar och fukt.
 - ↳ Originalförpackningen ger bäst skydd. Följ anvisningarna för tillåtna miljöförhållanden.

Kontakta din återförsäljare eller ditt lokala försäljningscenter om du har några frågor.

4.2 Produktidentifiering

4.2.1 Märkskylt

Märkskylten innehåller följande information om din enhet:

- Tillverkarens identifikation
 - Orderkod
 - Utökad orderkod
 - Serienummer
 - Omgivningsförhållanden och processförhållanden
 - Säkerhetsinformation och varningar
- ▶ Jämför informationen på märkskylten med din order.

4.2.2 Produktidentifiering

Din produkts orderkod och serienummer finns på följande ställen:

- På märkskylten
- I leveransdokumenten

Hitta information om produkten

1. Besök www.se.endress.com.
2. Använd webbplatsens sökfunktion (förstoringsglas).
3. Skriv in ett giltigt serienummer.
4. Sök.
 - ↳ Produktstrukturen visas i ett popup-fönster.
5. Klicka på produktbilden i popup-fönstret.
 - ↳ Ett nytt fönster (**Device Viewer**) öppnas. All information som rör din enhet visas i fönstret, liksom produktdokumentationen.

4.2.3 Tillverkarens adress

Endress+Hauser Conducta GmbH+Co. KG
Dieselstraße 24
D-70839 Gerlingen, Tyskland

4.3 Leveransomfattning

Leveransomfattningen består av:

- 1 Flowfit CUA252 genomströmningsarmatur, version enligt order
- 1 klämpackning och låsklämma
- 2 processanslutningar, version enligt order
- 1 uppsättning bruksanvisning

4.4 Certifikat och godkännanden

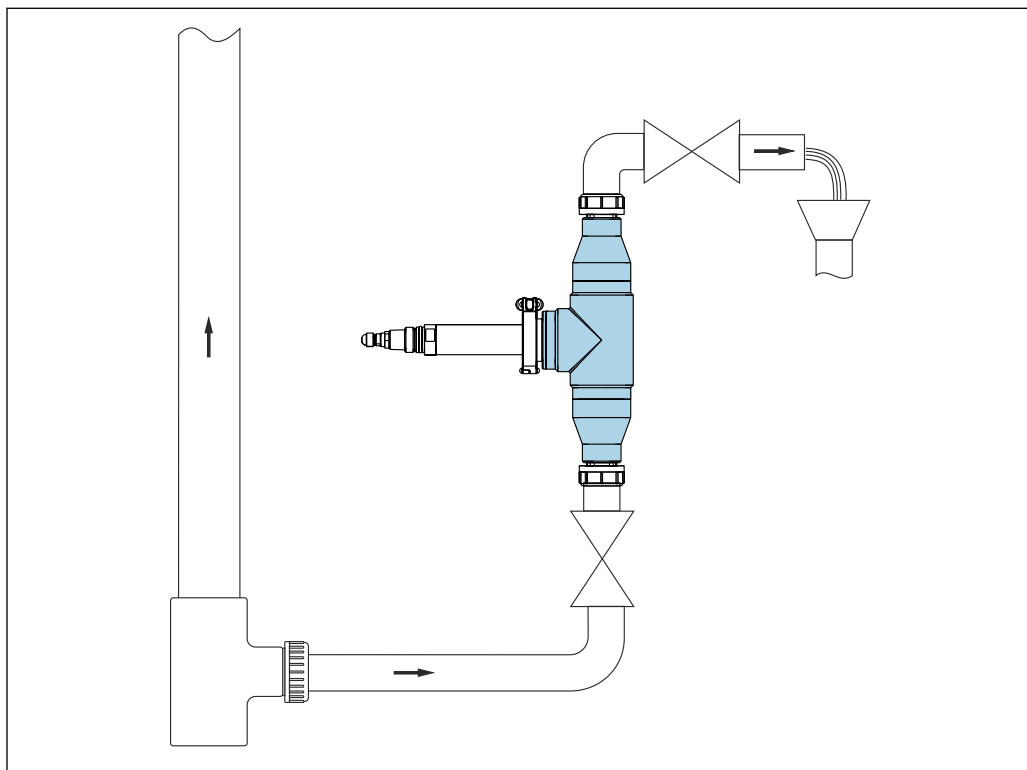
DRGL- 2014/68/EU / PED- 2014/68/EU

Armaturen är tillverkad enligt god engineering-praxis enligt Artikel 4, Stycke 3 i Tryckkärlsdirektivet 2014/68/EU, och behöver därför inte vara CE-märkt.

5 Installation

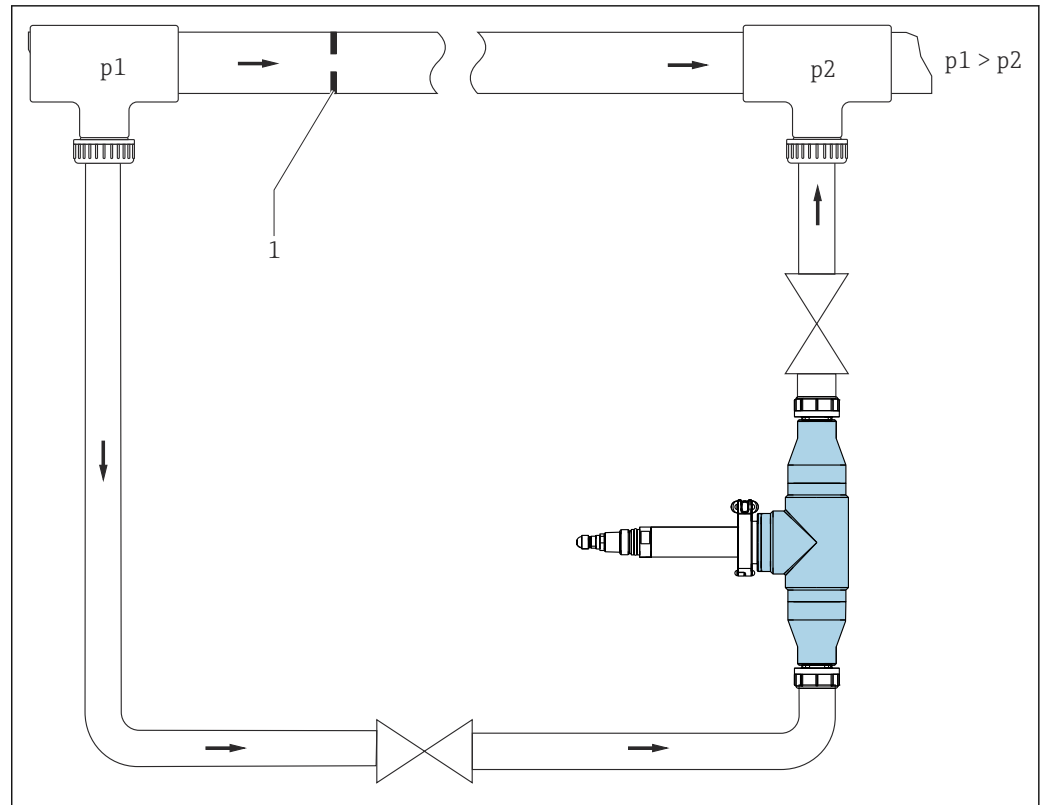
5.1 Installationsvillkor

5.1.1 Installationsinstruktioner



A0022259

2 Anslutningsexempel med öppet utlopp



A0022258

3 Anslutningsexempel med bypassrör och strypskiva i huvudröret (matning underifrån)

1 Strypskiva

i Inga åtgärder för att öka trycket krävs för grenrör (rör som förgrenar sig från huvudröret).

För att skapa flöde genom en armatur med bypassrör måste trycket p_1 vara högre än trycket p_2 .

► Installera strypskivan i huvudröret → 3, 11.

Genomströmningsarmaturens in- och utloppsanslutningar är alltid identiska. Systemet är symmetriskt.

1. Installera genomströmningsarmaturen vertikalt.
2. Anslut inloppet i den nedre änden (uppåtriktat flöde i röret).

i Undvik krökar och kringlor i slangsystemet.

i Läs sensors installationsanvisningar (flödesriktning) noggrant.

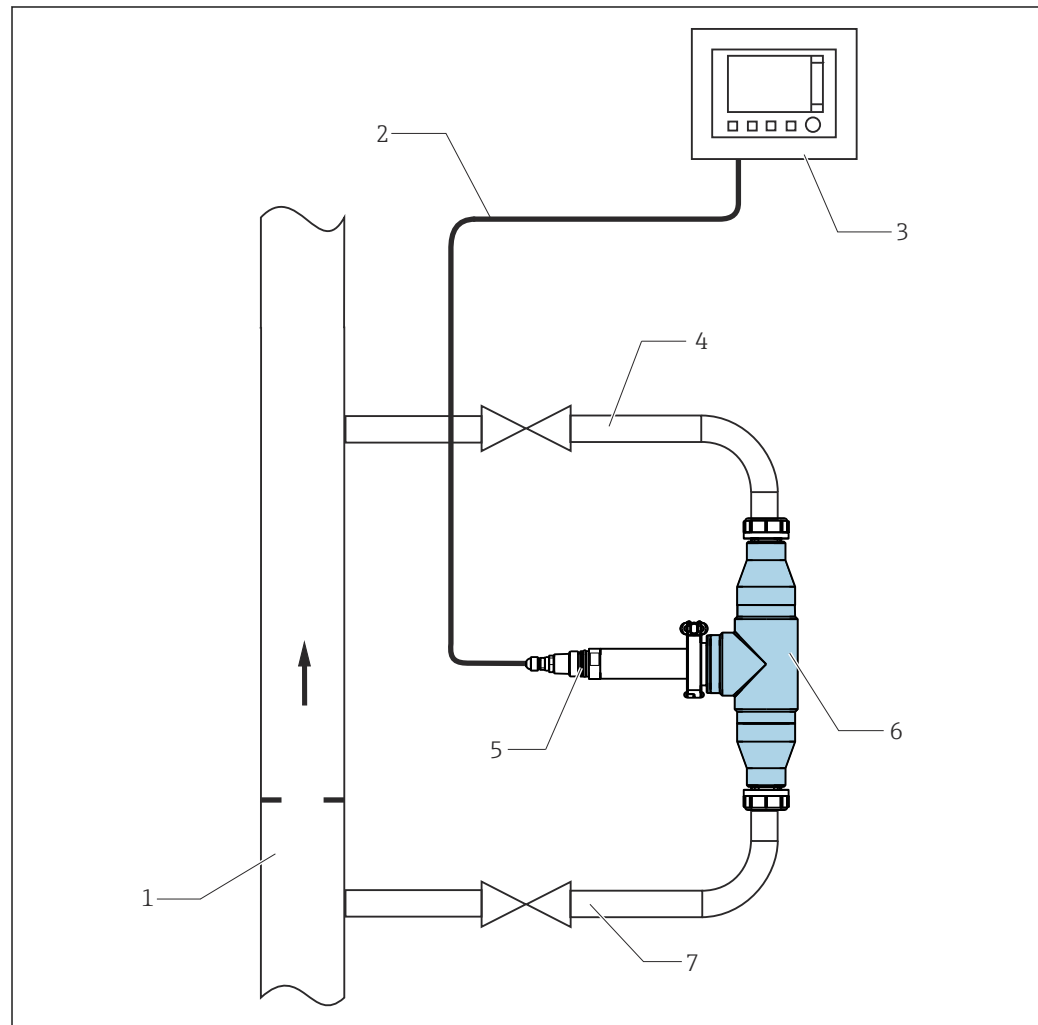
Många medier tenderar att utveckla gasbubblor i tryckreducerat tillstånd. Trycksatt drift av genomströmningsarmaturen (justerbar ventil efter genomströmningsarmaturen) förhindrar i många fall detta beteende.

5.2 Montera genomströmningsarmaturen

5.2.1 Mätssystem

Ett komplett mätsystem består av:

- Genomströmningsarmatur Flowfit CUA252
- Sensor Turbimax CUS52D
- Transmitter, t.ex. Liquiline CM442
- Mätkabel

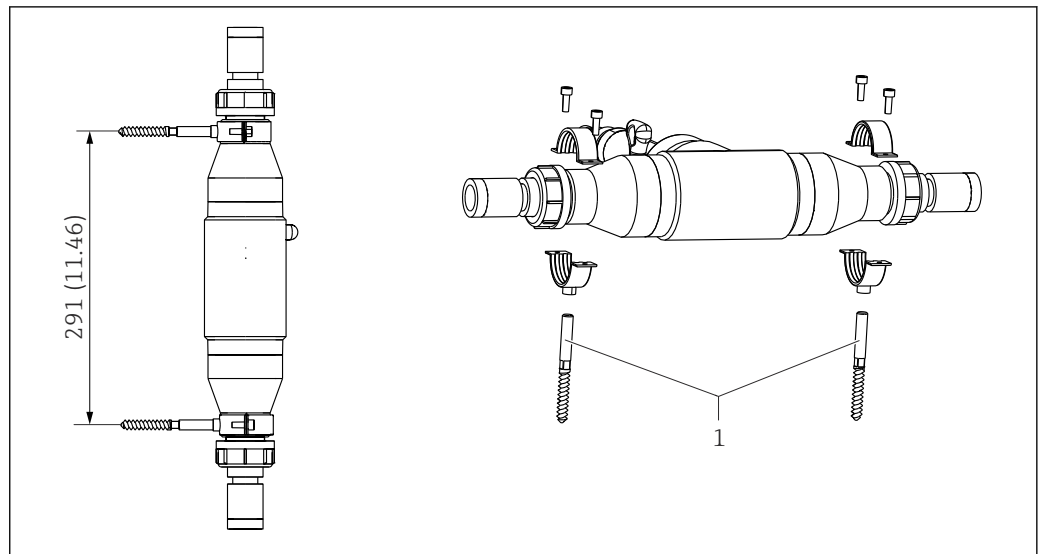


A0022262

4 Mätssystem

- 1 Processrör
- 2 Mätkabel
- 3 Liquiline CM442-transmitter
- 4 Returledning med avstängningsventil
- 5 Turbiditetssensor CUS52D
- 6 Genomströmningsarmatur CUA252
- 7 Inlopp med avstängningsventil

5.2.2 Montera armaturen med väggfästeenheten



5 Väggfästeenhet. Engineering-enhet: mm (in)

1 Uphängningsbult STST 10 x 60 (ingår i väggmonteringssatsens leveransomfattning)

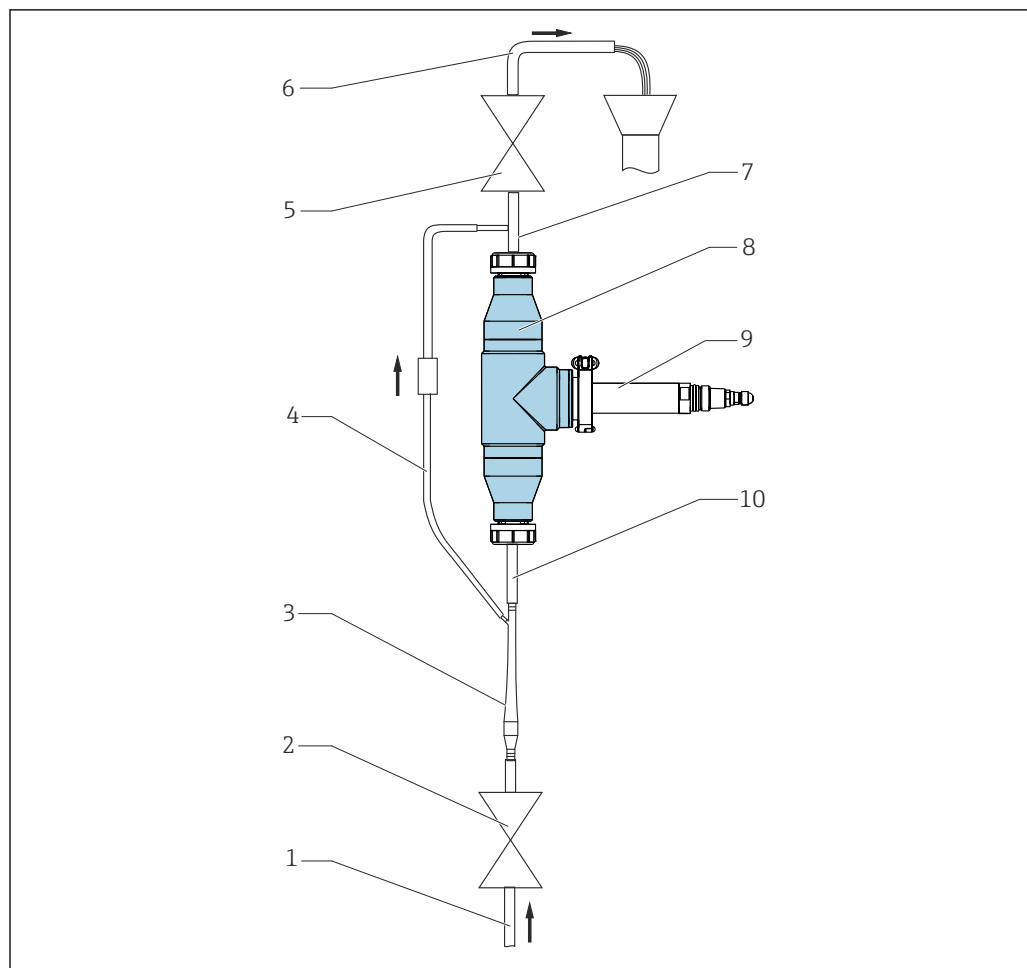
Montera genomströmningsarmaturen i ett bypassrör

1. Installera en avstängningsventil uppströms och nedströms från genomströmningsarmaturen i bypassledningen.
 - ↳ Det gör det möjligt att utföra underhåll såsom rengöring av sensorn utan att påverka processen.
2. Montera armaturen vertikalt.
3. Upprätta medieanslutningar med kommersiellt tillgängliga anslutningsbeslag.

Montera genomströmningsarmaturen i ett grenrör med öppet utlopp

1. Installera en avstängningsventil uppströms från genomströmningsarmaturen.
2. Montera armaturen vertikalt.
3. Upprätta medieanslutningar med kommersiellt tillgängliga anslutningsbeslag.

5.2.3 Montera armaturen med en bubbelfälla



A0035917

6 Anslutningsexempel med bubbelfälla

- 1 Inlopp underifrån
- 2 Avstängningsventil
- 3 Bubbelfälla
- 4 Avluftning för bubbelfälla (ingår i leveransomfattningen)
- 5 Avstängningsventil (reglage för att öka trycket)
- 6 Utlopp
- 7 D 12-adapter med anslutning för avluftsledning (ingår i leveransomfattningen)
- 8 Genomströmningsarmatur CUA252
- 9 Turbiditetssensor CUS52D
- 10 D 12-adapter

i Avloppsvattnet från bubbelfällan ska inte matas tillbaka in i processen.

1. För slangsystemet, använd PVC-slangar med en innerdiameter på 12 mm (0,5 in).
2. Säkra slangsystemet med slangklämmor (ingår inte i leveransomfattningen).


Genomströmningsarmaturens in- och utloppsanslutningar är alltid identiska. Systemet är symmetriskt.



Montera genomströmningsarmaturen



1. Installera genomströmningsarmaturen vertikalt. Inloppet måste vara anslutet till den nedre änden (uppåtriktat flöde i röret).
2. Sätt in en strypskiva i den övre armaturanslutningen för att uppnå önskat volymflöde (ingår i leveransen).

Strypskivor:

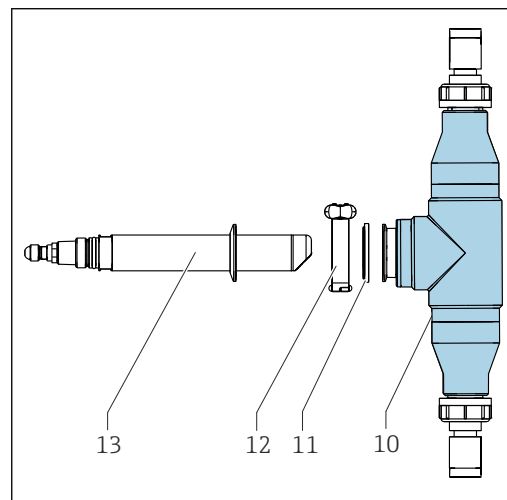
- 1 mm (0,04 in) för volymflöde < 60 l/h (15,8 gal/h)
- 3 mm (0,12 in) för volymflöde 60 ... 100 l/h (15,8 ... 26,4 gal/h)
- 5 mm (0,2 in) för volymflöde > 100 l/h (26,4 gal/h)

 Undvik krökar och kringlor i slangsystemet.

 Läs sensorns installationsanvisningar (flödesriktning) noggrant →  10.

 Observera maximalt tryck och maximal temperatur vid användning av bubbelfällan →  22.

5.3 Montera sensorn



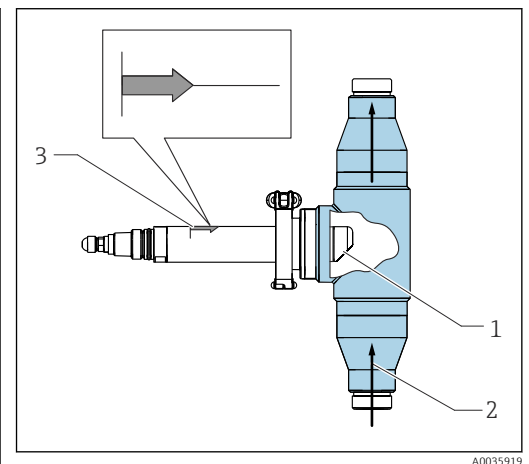
 7 Installera sensor


10 Genomströmningsarmatur CUA252

11 Klämpackning

12 Låsklämma

13 Turbiditetssensor CUS52D




 8 Sensorns riktning

1 Optiska fönster

2 Flödesriktning

3 Installationsmarkering

 Använd endast tvåtumsklämma för att sätta i turbiditetssensorer i armaturen.

1. Installera sensorn så att sensorns optiska fönster är riktade mot flödesriktningen (objekt 2).
2. Använd installationsmarkeringen (objekt 3) på sensorn för att kontrollera att sensorn är korrekt riktad.

5.4 Kontroll efter installation

- Efter monteringen ska du kontrollera att alla anslutningar är säkra och täta.
- Kontrollera att riktningen är korrekt.
- Se till att slangarna sitter fast ordentligt.
- Kontrollera att slangarna inte är skadade.

6 Driftsättning

Säkerställ före första idrifttagningen att:

- Alla tätningar sitter korrekt (på armaturen och på processanslutningen).
- Sensorn är korrekt installerad och ansluten.

WARNING

Mediet är felaktigt anslutet till armaturen

Mediet kan läcka ut!

- ▶ Innan armaturen trycksätts, kontrollera att anslutningen har gjorts på rätt sätt. Introducera i annat fall inte armaturen i processen.

7 Underhåll

- ▶ Utför underhåll regelbundet.

i Vi rekommenderar att du fastställer underhållstiderna i förväg i en loggbok.

Underhållsnyckeln beror främst på följande:

- Systemet
- Monteringsförhållandena
- Det medium som mätningen sker i

⚠ OBSERVERA


Läckande medium

Risk för personskador på hud och ögon!

- ▶ Före underhåll måste processröret vara ej trycksatt, tomt och spolat.
- ▶ Använd skyddshandskar, skyddsglasögon och skyddskläder.

7.1 Underhållsarbeten

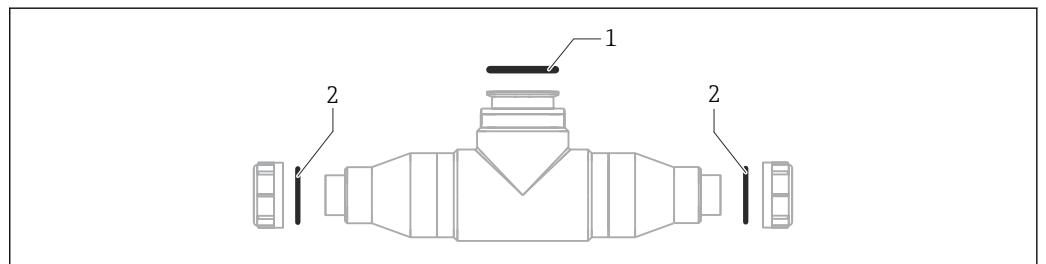
7.1.1 Rengöra armaturen

- Avlägsna lätt smuts med lämpligt rengöringslösning. Rengöringsmedel →  18
- Avlägsna hård nedsmutsning med en mjuk borste och lämpligt rengöringsmedel.
- Vid mycket envis nedsmutsning kan delarna läggas i rengöringslösning. Rengör sedan delarna med en borste.

i Typiskt rengöringsintervall för exempelvis dricksvatten är 6 månader.

7.1.2 Kontrollera och byta tätningarna

1. Kontrollera tätningarna regelbundet.
2. Byt ut tätningarna vid behov.



A0035921

 9 *Tätningarnas placering*

- 1 *Klämpackning*
2 *O-ringar*

i Tätningarna finns i en reservdelssats.

7.2 Rengöringsmedel

⚠ VARNING

Organiska lösningsmedel som innehåller halogener

Misstänks vara cancerframkallande! Miljöfarlig med långtidseffekter!

- ▶ Använd inte organiska lösningsmedel som innehåller halogener.

⚠ VARNING**Tiokarbamid**

Skadlig vid förtäring! Misstänks vara cancerframkallande! Möjlig risk för fosterskador!

Miljöfarlig med långtidseffekter!

- ▶ Använd skyddsglasögon, skyddshandskar och lämpliga skyddskläder.
- ▶ Undvik all kontakt med ögon, mun och hud.
- ▶ Undvik utsläpp i miljön.

De vanligaste typerna av nedsmutsning och de rengöringsmedel som används i varje fall visas i följande tabell.

i Var uppmärksam på om materialen som behöver rengöras är kompatibla med varandra.

Typ av förorening	Rengöringsmedel
Fetter och oljor	Varmt vatten eller tempererade (alkaliska) ämnen som innehåller tensider eller vattenlösliga organiska lösningsmedel (t. ex. etanol)
Kalkavlagringar, metallhydroxidavlagringar, lyofoba biologiska avlagringar	Cirka 3 % saltsyra
Sulfidavlagringar	Blandning av 3 % saltsyra och tiokarbamid (kommersiellt tillgängligt)
Proteinavlagringar	Blandning av 3 % saltsyra och pepsin (kommersiellt tillgängligt)
Fiber, lösta substanser	Trycksatt vatten, eventuellt ytaktiva ämnen
Lätta biologiska avlagringar	Trycksatt vatten

- ▶ Välj ett rengöringsmedel som passar graden och typen av nedsmutsning.

8 Reparation

8.1 Reservdelar

Ordernummer	Beskrivning
71241882	Klämpackning, DN 50, FDA, 2 st.
71241892	O-ringar, EPDM, 2 uppsättningar

8.2 Retur

Produkten måste returneras om den behöver repareras, fabrikskalibreras eller om fel produkt har beställts eller levererats. Som ett ISO-certifierat företag och enligt rättsliga föreskrifter är Endress+Hauser skyldiga att följa vissa rutiner vid hantering av returnerade produkter som har varit i kontakt med medium.

För snabb, säker och professionell retur av enheten:

- ▶ På webbplatsen www.endress.com/support/return-material finns information om procedurer och villkor för att returnera enheter.

8.3 Avfallshantering

- ▶ Följ de lokala föreskrifterna!

9 Tillbehör

Följande tillbehör är de viktigaste tillbehören som fanns tillgängliga när denna dokumentation sammanställdes.

- För tillbehör som inte anges här, kontakta kundtjänst eller ditt försäljningskontor.

Beskrivning	Ordernummer
Blindlock för klämanslutning; 1 st.	71242180
Adapter, inre gänga, RP ¾ tum, material: PE; 1 st.	71242172
Adapter, inre gänga, NPT ¾ tum, material: PE; 1 st.	71242173
Adapter, svetsad anslutning, D 25, material: PE; 1 st.	71242174
Adapter, nippel för slanganslutning, D 25, material: PE; 1 st.	71242175
Adapter, nippel för slanganslutning, D 12, material: PE; 1 st.	71242176
Adapter, fläns ANSI 2 tum, 1 st.	71242177

Ultraljudsrengöringssystem CYR52

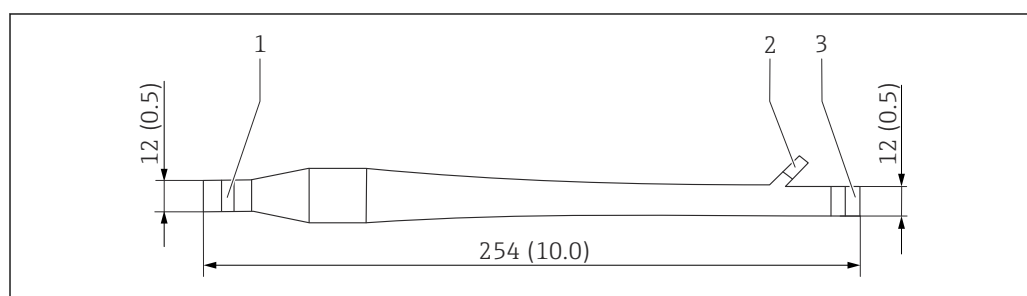
- För anslutning till armaturer och rör
- Produktkonfigurator på produktsidan: www.endress.com/cyr52



Teknisk information TI01153C

Bubbelfälla

- För sensorn CUS52D
- Processtryck: upp till 3 bar (43,5 psi)
- Processtemperatur: 0 ... 50 °C (32 ... 122 °F)
- D 12-adapter med anslutning för avgasningsledning (den övre anslutningen på CUA252) ingår i leveransomfattningen.
- Strypskivor för följande volymflöden:
 - < 60 l/h (15,8 gal/h)
 - 60 ... 100 l/h (15,8 ... 26,4 gal/h)
 - > 100 l/h (26,4 gal/h)
- Avgasningsledningen är utrustad med en PVC-slang, backventil för slangen och adapter för luerlås.
- Beställningsnummer, lämpligt för armatur CUA252 med D 12-slanganslutning (uppgradera i annat fall med adaptersats): 71242170



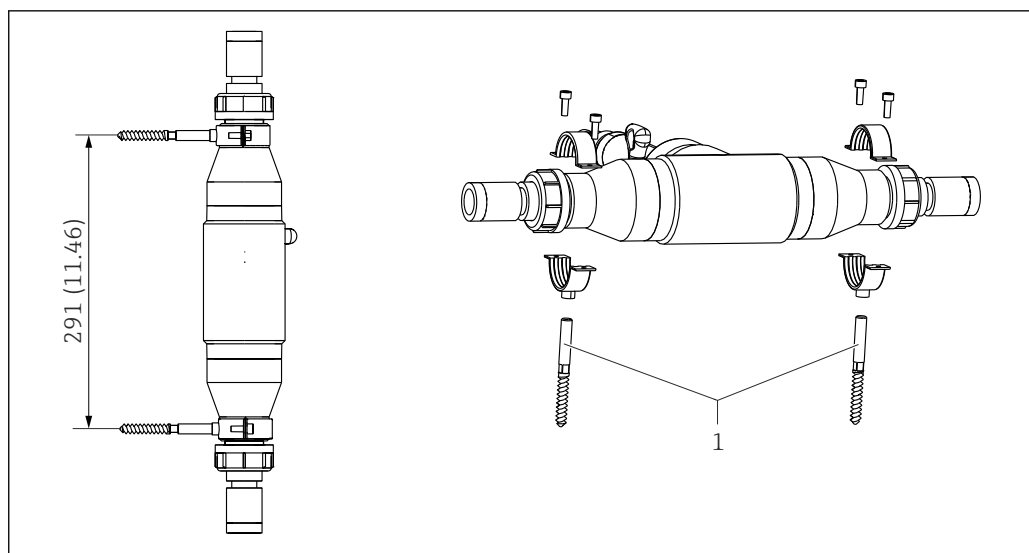
A0035757

10 Bubbelfälla. Engineering-enhet: mm (tum)

- 1 Inlopp för medium (utan slangsystem)
- 2 Utlopp för bubblor (slangsystem ingår i leveransomfattningen)
- 3 Utlopp för medium (utan slangsystem)

Väggmonteringssats för CUA252

Beställningsnummer: 71242171



A0022264

11 Vägmonteringssats. Engineering-enhet: mm (in)

1 Uphängningsbult STST 10 × 60 mm (ingår i leveransomfattningen)

10 Teknisk information

10.1 Omgivning

Mätområde för omgivningstemperatur 0 ... 55 °C (32 ... 131 °F)

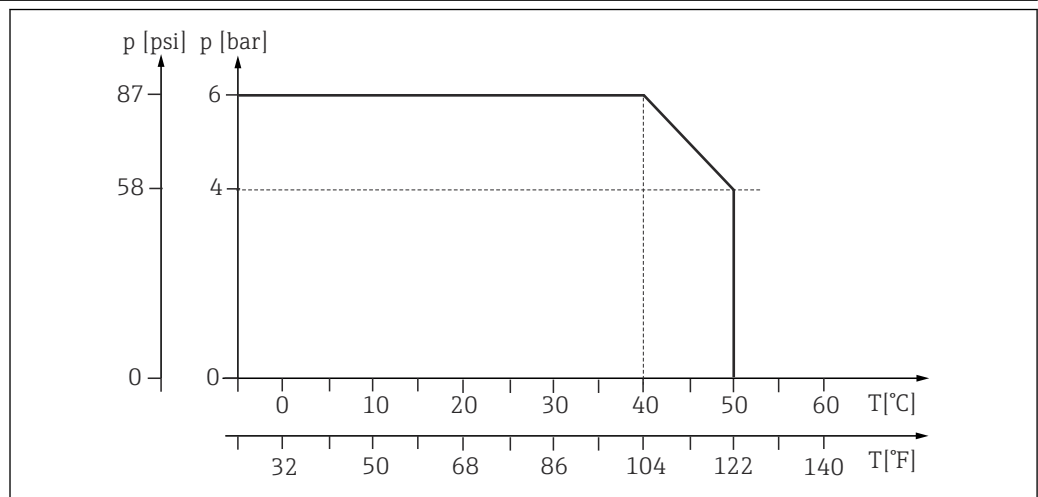
Förvaringstemperatur 0 ... 60 °C (32 ... 140 °F), i originalförpackningen

10.2 Process

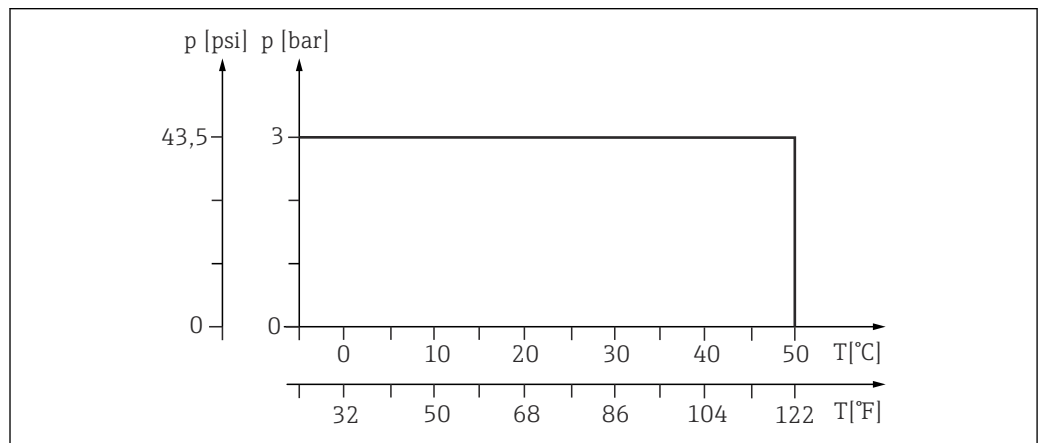
Mätområde för processtemperatur 0 ... 50 °C (32 ... 122 °F)

Mätområde för processtryck 0 ... 6 bar (0 ... 87 psi)
0 ... 3 bar (0 ... 43,5 psi)

Tryck-/temperaturklasser



12 Tryck-/temperaturklasser



13 Tryck-/temperaturklasser för bubbelfälla

Flödes hastighet Max. 2 m/s (6,6 ft/s) för medier med låg viskositet i NW 50-rör

Flödesgräns

Rekommenderat flöde ¹⁾ :	60 l/h (15,8 gal/h)
Mätområde:	10 ... 100 l/h (2,64 ... 26,4 gal/h)

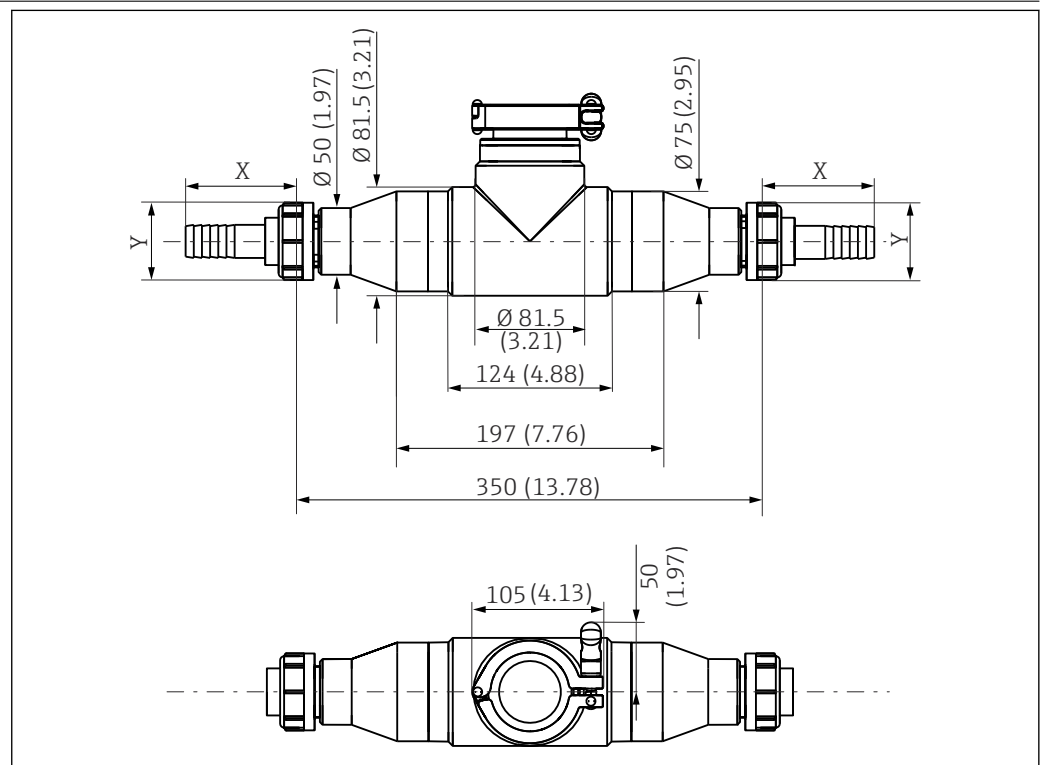
1) Vid användning med kasserat prov (använt vatten)

Tryckförlust

< 0,05 bar (0,7 psi) för flöde upp till 100 l/h (26,4 gal/h)

10.3 Mekanisk konstruktion

Mått



14 Dimensioner. Engineering-enhet: mm (in)

Anslutningar	NPT 3/4"	Rp 3/4	Fastlimningsanslutning D 25	ANSI 2"	Slang D 25	Slang D 12	G1 3/4
X mm (tum)	70 (2,76)	64 (2,52)	22 (0,87)	71 (2,80)	74 (2,91)	74 (2,91)	0
Y mm (tum)	Ø 58 (2,28)	Ø 58 (2,28)	Ø 58 (2,28)	Ø 152 (5,98)	Ø 58 (2,28)	Ø 58 (2,28)	Ø 58 (2,28)

Vikt

1,17 kg (2,58 lb) utan processanslutning

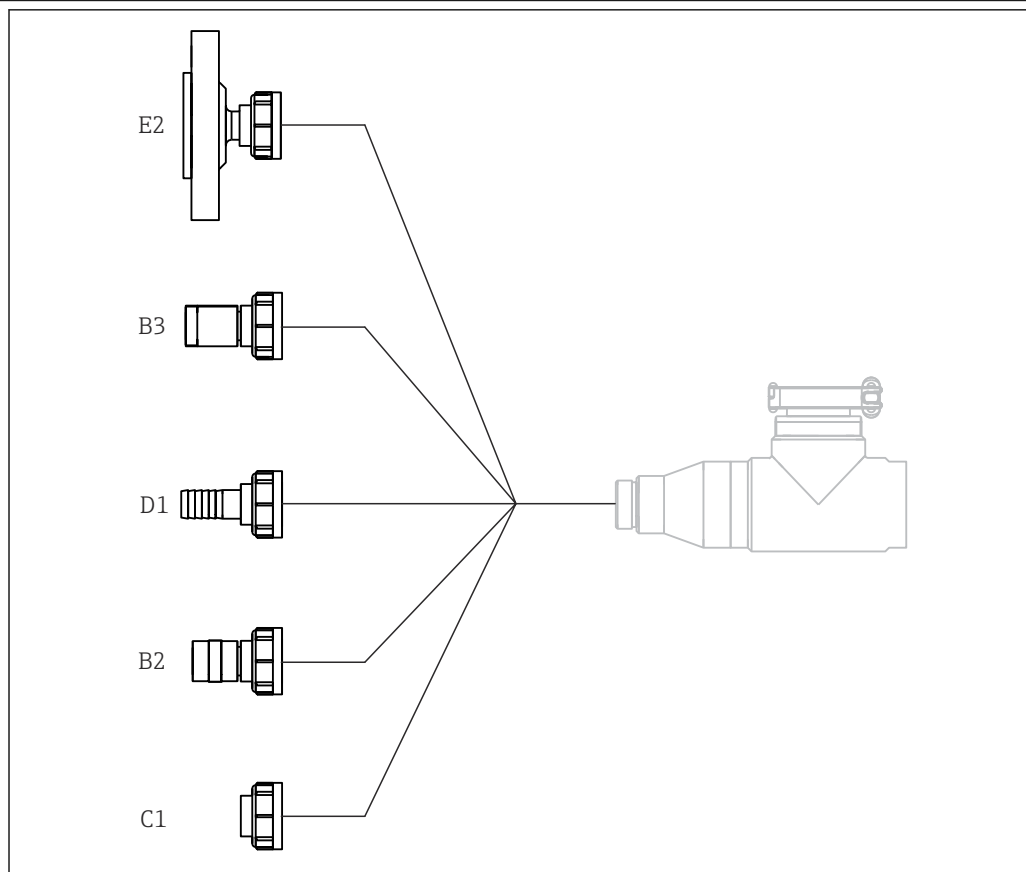
Material

Armatyrhus:	PE100 ¹⁾
Tätningar:	EPDM
Fläns:	PP-GF
Blindlock:	Rostfritt stål 1.4404 (AISI 316 L)

Bubbelfälla:	Polykarbonat
Processanslutningar:	PE
Processanslutning för bubbelfälla:	PVC
Kläminfästning:	Rostfritt stål 1.4404 (AISI 316 L)

- 1) PE 100-material enligt DIN 8075. Risk för ökad förlitning pga. permanent höga processtemperaturer. Använd annars Flowfit CUA262 vid höga tryck och temperaturer.

Processanslutningar



A0035923

15 Processanslutningar

- B2 Inre gänga Rp 3/4 tum
 B3 Inre gänga NPT 3/4 tum
 C1 Fastlimningsanslutning D 25
 D1 Slang D 25
 E2 Fläns ANSI 2 tum

Man kan också använda en utvändigt gänga G1 1/4 (B1, standard utan processadapter) eller en D 12-slang (D2).

Sökindex

A

Användning	5
Avsedd användning	5

G

Godkännande av leverans	8
Godkännanden	9

I

Intyg	9
-----------------	---

M

Märkskylt	8
---------------------	---

P

Produktidentifiering	8
--------------------------------	---

S

Symboler	4
Säkerhetsinstruktioner	5

V

Varningar	4
---------------------	---



www.addresses.endress.com
