

Informazioni tecniche

Memosens CPS92E

Sensore di redox per l'impiego in fluidi molto inquinati



Digitale con tecnologia Memosens 2.0

Applicazione

- Processi chimici e petrolchimici
- Cartiere
- Fluidi contaminati:
 - Solidi
 - Emulsioni
 - Reazioni di precipitazione
 - Dispersioni

Con approvazioni ATEX, IECEx, CSA C/US, NEPSI, Japan Ex e INMETRO per l'uso in aree pericolose Zona 0, Zona 1 e Zona 2.

Vantaggi

- Con diaframma a giunzione per l'impiego in fluidi molto inquinati
- Manutenzione ridotta grazie al riempimento in gel
- Lunga durata grazie al gel stabilizzato dell'elettrolita ponte
- Nessun impatto legato alle fluttuazioni di pressione e temperatura
- Sensore di temperatura NTC 30K integrato per un'efficace compensazione della temperatura

Altri vantaggi offerti dalla tecnologia Memosens

- Massima sicurezza di processo grazie alla trasmissione del segnale induttiva, senza contatto
- Sicurezza dei dati grazie alla trasmissione digitale
- Semplicità operativa poiché i dati del sensore sono salvati direttamente nel sensore
- Possibilità di eseguire la manutenzione predittiva, registrando i dati di carico del sensore nel sensore stesso

Funzionamento e struttura del sistema

Principio di misura

Misura del potenziale redox

Il potenziale redox è utilizzato per indicare lo stato di equilibrio tra i componenti ossidanti e riducenti di un fluido. Il redox viene misurato utilizzando un elettrodo di platino o oro. Analogamente alla misura del pH, come elettrodo di riferimento è utilizzato un sistema di riferimento integrato Ag/AgCl.

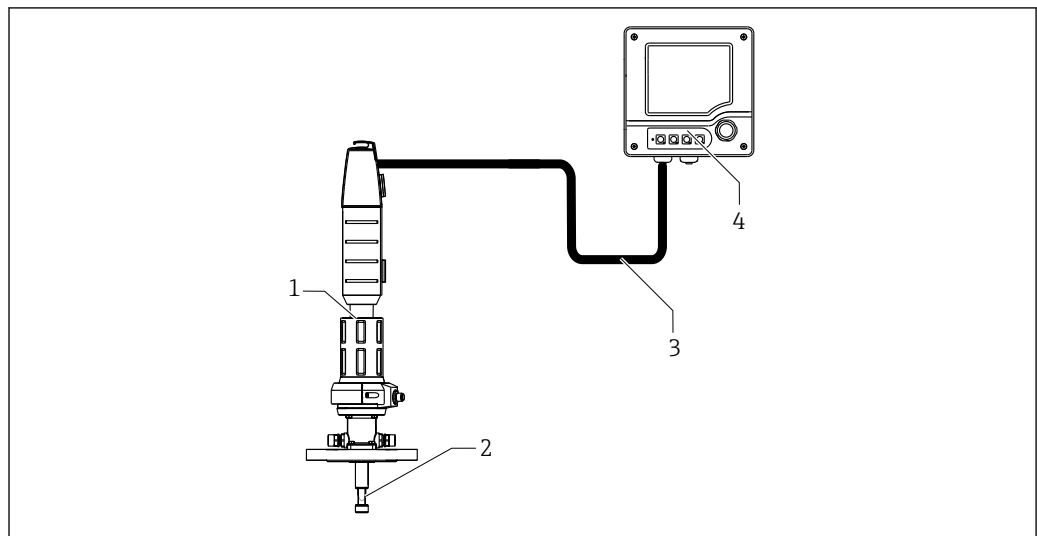
Sistema di misura

Un sistema di misura completo deve comprendere almeno i seguenti elementi:

- Sensore di redox CPS92E
- Trasmettitore, ad es. Liquiline CM42, CM44x
- Cavo dati Memosens CYK10 o CYK20
- Armatura
 - Armatura di immersione, ad es. Dipfit CPA111
 - Armatura a deflusso, ad es. Flowfit CPA240
 - Armatura retrattile, ad es. Cleanfit CPA871

Altre opzioni sono disponibili in funzione dell'applicazione:

Sistema automatico di pulizia e taratura, ad es. Liquiline Control CDC90



A0025757

1 Esempio di sistema di misura del pH

- 1 Armatura retrattile Cleanfit CPA871
- 2 Sensore di redox CPS92E
- 3 Cavo dati Memosens CYK10
- 4 Trasmettitore a 2 fili Liquiline M CM42 per aree pericolose

Comunicazione ed elaborazione dei dati

Comunicazione con il trasmettitore

 Collegare sempre i sensori digitali con tecnologia Memosens a un trasmettitore con tecnologia Memosens. La trasmissione dei dati a un trasmettitore per i sensori analogici non è consentita.

I sensori digitali possono archiviare i dati del sistema di misura, tra cui:

- Dati del produttore
 - Numero di serie
 - Codice d'ordine
 - Data di produzione
- Dati di taratura
 - Data di taratura
 - Offset sensore di temperatura integrato
 - Offset della misura di redox
 - Numero di tarature
 - Cronologia delle tarature
 - Numero di serie del trasmettitore utilizzato per l'ultima taratura o regolazione
- Dati operativi
 - Campo di misura per temperatura
 - Campo di misura per redox
 - Data della messa in servizio iniziale
 - Valore di temperatura massimo
 - Ore di lavoro in condizioni estreme
 - Contatore CIP

I dati sopra elencati possono essere visualizzati con Liquiline CM42, CM44x, e Memobase Plus CYZ71D.

Garanzia di funzionamento

Affidabilità

Facilità di utilizzo

I sensori con tecnologia Memosens sono dotati di un'unità elettronica integrata che archivia i dati di taratura e altre informazioni (ad es. ore di funzionamento totali o in condizioni di misura estreme). Una volta collegato il sensore, i dati del sensore sono trasferiti automaticamente al trasmettitore e utilizzati per calcolare il valore misurato corrente. Dal momento che i dati di taratura sono salvati nel sensore, quest'ultimo può essere tarato e regolato in maniera indipendente dal punto di misura.

Risultato:

- La taratura, eseguita in modo semplice in laboratorio in condizioni esterne ottimali, è di maggiore qualità.
- La sostituzione dei sensori pretarati è semplice e rapida, consentendo un miglioramento sensibile della disponibilità del punto di misura.
- Grazie alla disponibilità dei dati del sensore si possono definire con precisione gli intervalli di manutenzione e la manutenzione predittiva.
- La cronologia del sensore può essere documentata su supporti dati esterni e programmi di valutazione, ad es. Memobase Plus CYZ71D.
- I dati applicativi salvati del sensore possono essere utilizzati per determinare l'uso continuato del sensore in modo mirato.

Immunità alle interferenze

Sicurezza dei dati grazie alla trasmissione digitale

La tecnologia Memosens digitalizza i valori misurati nel sensore e trasmette i dati al trasmettitore mediante una connessione senza contatto, non soggetta a interferenze. Risultato:

- I problemi legati all'eventuale guasto del sensore o all'interruzione della connessione tra il sensore e il trasmettitore vengono rilevati e segnalati in modo affidabile.
- La disponibilità del punto di misura viene rilevata e segnalata in modo affidabile.

Sicurezza

Massima sicurezza del processo

Grazie alla trasmissione induttiva del valore misurato mediante connessione senza contatto, Memosens garantisce la massima sicurezza del processo e i seguenti vantaggi:

- Eliminazione di tutti i problemi causati dall'umidità:
 - Nessuna corrosione in corrispondenza della connessione
 - I valori misurati non sono soggetti a distorsioni causate dall'umidità
- Il trasmettitore è galvanicamente separato dal fluido. Pertanto, non esistono più problemi legati a una "elevata impedenza simmetrica" o "asimmetrica" o al tipo di convertitore di impedenza.
- La compatibilità elettromagnetica (EMC) è garantita da schermature nella trasmissione digitale dei valori misurati.
- Elettronica a sicurezza intrinseca che consente un funzionamento senza problemi in area pericolosa. Massima flessibilità grazie alle singole approvazioni Ex di tutti i componenti quali sensori, cavi e trasmettitori.

Ingresso

Variabile misurata

Redox

Temperatura

Campo di misura

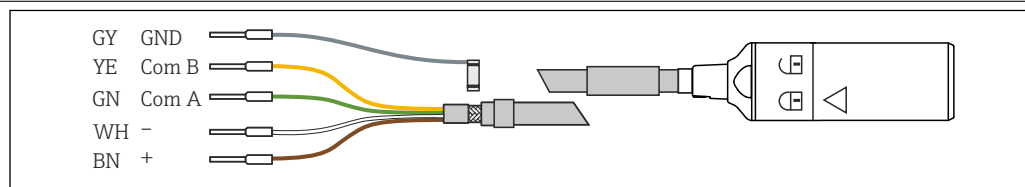
-1 500 ... 1 500 mV



Considerare con attenzione le condizioni operative nel processo.

Alimentazione

Collegamento elettrico



2 Cavo di misura CYK10 o CYK20

- ▶ Collegare il cavo di misura Memosens, ad es. CYK10 o CYK20, al sensore.



Per ulteriori informazioni sul cavo CYK10, vedere BA00118C

Caratteristiche operative

Sistema di riferimento

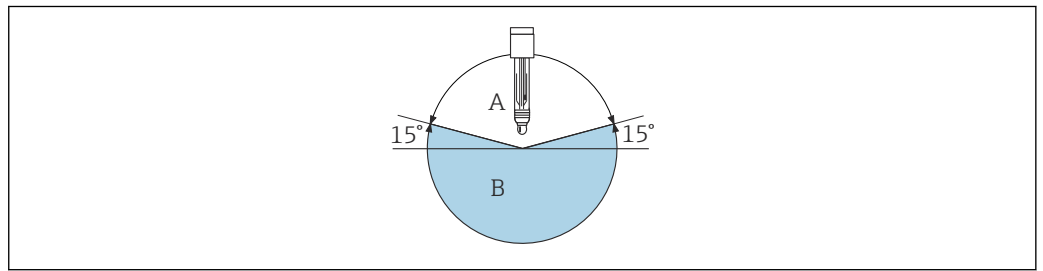
Elemento di riferimento Ag/AgCl, gel stabilizzato elettrolita ponte, 3 M KCl

Installazione

Orientamento

- Non installare il sensore in posizione capovolta.
- L'angolo di installazione deve essere almeno di 15° rispetto al piano orizzontale.

Un angolo di installazione <math><15^\circ</math> non è ammesso perché sussiste il rischio che, ad alte temperature, l'elettrolita si separi dal diaframma. In tal caso, il contatto elettrolitico non è più garantito.



A0028039

3 Angolo di installazione di almeno 15° rispetto al piano orizzontale

A Orientamento consentito
B Orientamento non corretto

Istruzioni di installazione

- Prima di avvitare il sensore, verificare che la filettatura dell'armatura, gli O-ring e la superficie di tenuta siano puliti e integri e che la filettatura sia regolare.
- Attenersi alle indicazioni per l'installazione riportate nelle Istruzioni di funzionamento dell'armatura in uso.
- ▶ Avvitare il sensore e serrare manualmente applicando una coppia di 3 Nm (2,21 lbf ft) (le specifiche sono valide solo per installazioni in armature Endress+Hauser).



Per informazioni dettagliate sulla rimozione del tappo umidificante, vedere BA01988C

Ambiente

Campo di temperatura ambiente

AVISO

Rischio di danni da gelo!

- ▶ Il sensore non deve essere impiegato con temperature inferiori a .

Temperatura di immagazzinamento

0 ... 50 °C (32 ... 122 °F)

Grado di protezione

IP 68 (colonna d'acqua di 10 m (33 ft), 25 °C (77 °F), 45 giorni, 1 M KCl)

Compatibilità elettromagnetica (EMC)

Emissione di interferenza e immunità alle interferenze secondo:

- EN 61326-1:2013
- EN 61326-2-3:2013
- NAMUR NE21:2017

Processo

Campo della temperatura di processo

0 ... 110 °C (32 ... 230 °F)

Campo pressione di processo

0,8 ... 14 bar (11,6 ... 203 psi) (assoluta)

⚠ ATTENZIONE

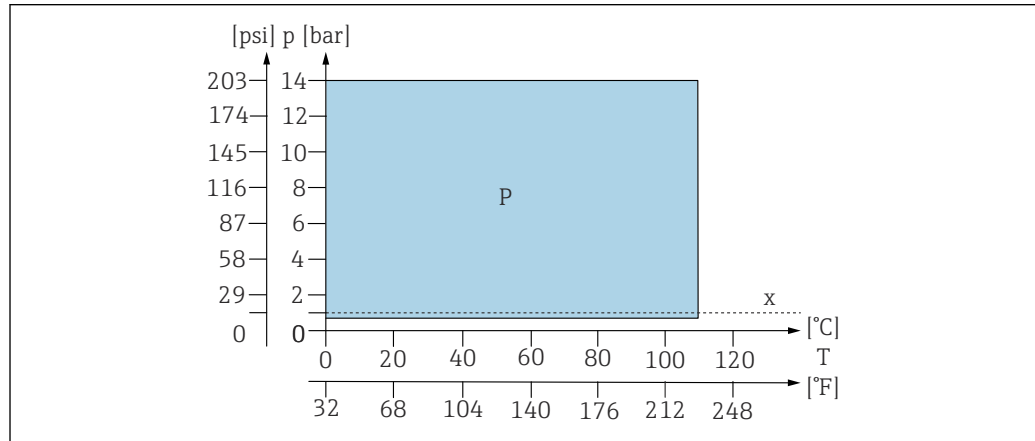
Pressurizzazione del sensore dovuta a un uso prolungato con pressione di processo più elevata
Rischio di improvvise rotture e lesioni dovute alle schegge di vetro.

- ▶ Evitare il riscaldamento rapido di questi sensori pressurizzati, se utilizzati a pressione di processo ridotta o alla pressione atmosferica.
- ▶ Quando si maneggiano questi sensori, indossare sempre occhiali e guanti di protezione adatti.

Conducibilità

> 500 $\mu\text{S}/\text{cm}$ (flusso ridotto al minimo; pressione e temperatura devono rimanere costanti)

Pressione/temperatura nominali



A0045084

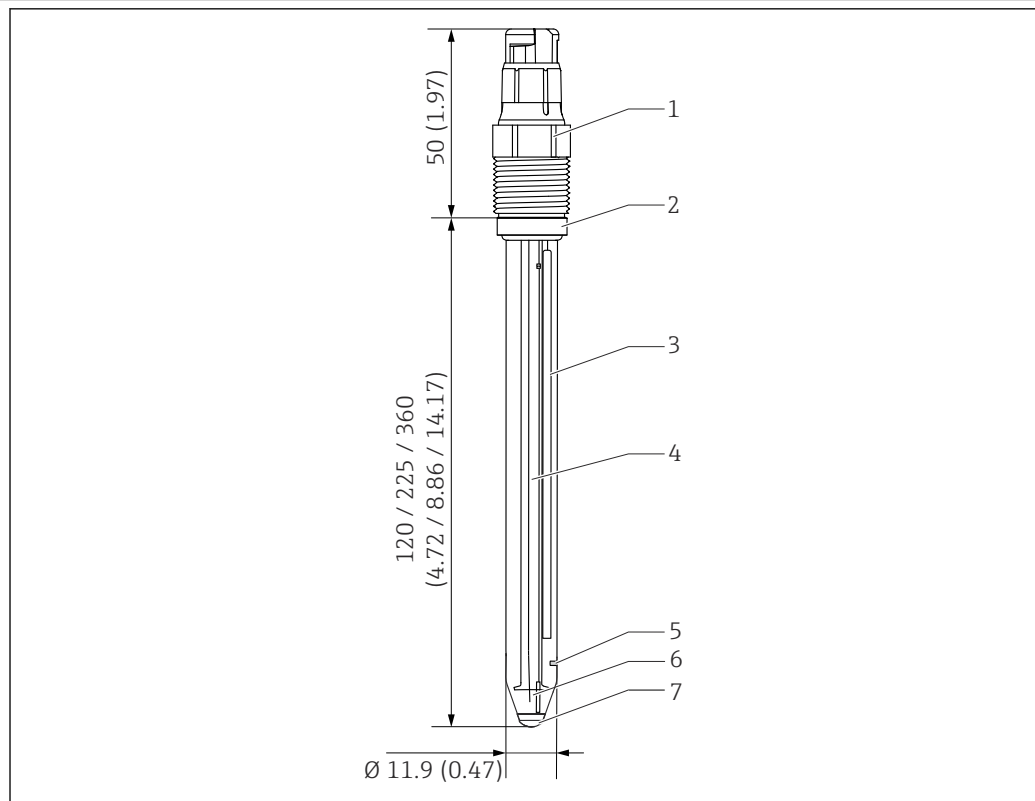
4 Pressione/temperatura nominali

P Applicazione P

x Pressione atmosferica

Costruzione meccanica

Struttura, dimensioni



A0045084

5 CPS92E con testa a innesto Memosens. Unità ingegneristica: mm (in)

1 Testa a innesto Memosens con connessione al processo

2 O-ring con collare di spinta

3 Elemento di riferimento Ag/AgCl

4 Elemento di riferimento interno



5 Diaframma a giunzione

6 Sensore di temperatura

7 Coperchio in platino

Peso	Lunghezza installata	120 mm (4,72 in)	225 mm (8,86 in)	360 mm (14,17 in)
	Peso	40 g (1,4 oz)	60 g (2,1 oz)	90 g (3,2 oz)
Materiali	Corpo del sensore	Vetro adatto al processo		
	Elemento di misura redox	Platino		
	Elemento in metallo	Ag/AgCl		
	O-ring	FKM		
	Accoppiamento al processo	PPS rinforzato con fibra di vetro		
	Targhetta	Ossido di metallo ceramico		
Sensore di temperatura	NTC 30K			
Testa a innesto	Testa a innesto Memosens per trasmissione dati digitale senza contatto, resistenza alla pressione di 16 bar (232 psi) (rel.)			
Conessioni al processo	Pg 13.5			


Certificati ed approvazioni

Marchio CE	Il prodotto rispetta i requisiti delle norme europee armonizzate. È conforme quindi alle specifiche legali definite nelle direttive EU. Il costruttore conferma che il dispositivo ha superato con successo tutte le prove contrassegnandolo con il marchio CE .
Approvazione Ex	<p>ATEX II 1G Ex ia IIC T4/T6 Ga</p> <p>IECEX Ex ia IIC T4/T6 Ga</p> <p>NEPSI Ex ia IIC T4/T6 Ga</p> <p>CSA C/US</p> <ul style="list-style-type: none"> ▪ IS Cl. I Div 1, GP A-D Ex ia IIC T4/T6 ▪ IS Cl. I Zona 0, AEx ia IIC T4/T6 <p>Japan Ex Ex ia IIC T4/T6 Ga</p> <p>INMETRO Ex ia IIC T4/T6 Ga</p> <p> I sensori digitali in versione Ex con tecnologia Memosens sono identificati da un anello arancione-rosso sulla testa a innesto.</p> <p> Prestare attenzione alle istruzioni per il cavo dati Memosens CYK10 e il trasmettitore CM82.</p>

Certificazioni aggiuntive	Certificazione TÜV per testa a innesto Memosens Resistenza alla pressione 16 bar (232 psi) relativa, almeno tre volte la pressione di sicurezza
	EAC Il prodotto è stato certificato in conformità alle linee guida TP TC 004/2011 e TP TC 020/2011 applicabili nello Spazio economico europeo (SEE). Il prodotto reca il marchio di conformità EAC.

Informazioni per l'ordine

Pagina del prodotto	www.endress.com/cps92e
----------------------------	--

Configuratore di prodotto	<p>Sulla pagina del prodotto si trova un Configurare pulsante, a destra dell'immagine del prodotto.</p> <ol style="list-style-type: none"> 1. Cliccare su questo pulsante. <ul style="list-style-type: none"> ↳ Il configuratore si apre in una finestra separata. 2. Selezionare tutte le opzioni per configurare il dispositivo in base alle proprie esigenze. <ul style="list-style-type: none"> ↳ In questo modo, sarà possibile generare un codice d'ordine valido e completo per il dispositivo. 3. Esportare il codice d'ordine in un file in formato PDF o Excel. A questo scopo, cliccare sul pulsante adatto, a destra sopra la finestra di selezione. <p> Per molti prodotti è disponibile un'opzione per scaricare disegni CAD o 2D della versione del prodotto selezionata. Cliccare CAD a questo scopo sulla scheda e selezionare il tipo di file richiesto dagli elenchi a discesa.</p>
----------------------------------	--

Fornitura	<p>La fornitura comprende:</p> <ul style="list-style-type: none"> ▪ Sensore nella versione ordinata ▪ Istruzioni di funzionamento ▪ Istruzioni di sicurezza per aree pericolose (per sensori con approvazione Ex)
------------------	--

Accessori

Di seguito sono descritti gli accessori principali, disponibili alla data di pubblicazione di questa documentazione.

- ▶ Per quelli non presenti in questo elenco, contattare l'ufficio commerciale o l'assistenza Endress+Hauser locale.

Accessori specifici del dispositivo

Armature

Cleanfit CPA871

- Armatura di processo retrattile e flessibile per acqua, acque reflue e industria chimica
- Per applicazioni con sensori standard con diametro 12 mm
- Configuratore on-line sulla pagina del prodotto: www.it.endress.com/cpa871



Informazioni tecniche TI01191C

Cleanfit CPA875

- Armatura di processo retrattile per applicazioni igieniche e sterili
- Per la misura in linea con sensori standard con diametro di 12 mm, ad es. per pH, redox, ossigeno
- Configuratore on-line sulla pagina del prodotto: www.it.endress.com/cpa875



Informazioni tecniche TI01168C

Dipfit CPA140

- Armatura di immersione per misure di pH/redox con connessione flangiata per processi molto intensi
- Configuratore on-line sulla pagina del prodotto: www.it.endress.com/cpa140



Informazioni tecniche TI00178C

Cleanfit CPA473

- Armatura retrattile di processo in acciaio inox con disinserimento della valvola a sfera per la separazione affidabile del fluido dall'ambiente
- Configuratore on-line sulla pagina del prodotto: www.it.endress.com/cpa473



Informazioni tecniche TI00344C

Cleanfit CPA474

- Armatura retrattile di processo in plastica con disinserimento della valvola a sfera per la separazione affidabile del fluido dall'ambiente
- Configuratore on-line sulla pagina del prodotto: www.it.endress.com/cpa474



Informazioni tecniche TI00345C

Dipfit CPA111

- Armatura ad immersione e di installazione in plastica per recipienti aperti e chiusi
- Configuratore on-line sulla pagina del prodotto: www.it.endress.com/cpa111



Informazioni tecniche TI00112C

Flowfit CPA240

- Armatura a deflusso per misure di pH/redox, per processi con severi requisiti
- Configuratore on-line sulla pagina del prodotto: www.it.endress.com/cpa240



Informazioni tecniche TI00179C

Flowfit CPA250

- Armatura a deflusso per misure di pH/redox
- Configuratore on-line sulla pagina del prodotto: www.it.endress.com/cpa250



Informazioni tecniche TI00041C

Ecofit CPA640

- Set composto da adattatore per sensori di pH/redox da 120 mm e cavo del sensore con accoppiamento TOP68
- Configuratore on-line sulla pagina del prodotto: www.it.endress.com/cpa640



Informazioni tecniche TI00246C

Soluzioni tampone

Soluzione tampone redox CPY3

- 220 mV, pH 7
- 468 mV, pH 0,1

Configuratore online sulla pagina del prodotto: www.endress.com/cpy3

Cavo di misura

Cavo dati Memosens CYK10

- Per sensori digitali con tecnologia Memosens
- Configuratore online sulla pagina del prodotto: www.endress.com/cyk10



Informazioni tecniche TI00118C

Cavo di laboratorio Memosens CYK20

- Per sensori digitali con tecnologia Memosens
- Configuratore online sulla pagina del prodotto: www.endress.com/cyk20





71524401

www.addresses.endress.com
