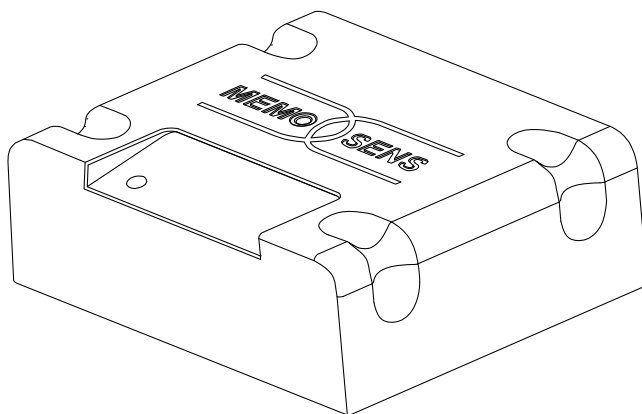


Användarinstruktioner

MemoLink

Sensorkopplingsdosa för Memobase Plus CYZ71D







Innehållsförteckning



1	Om detta dokument	4
1.1	Varningar	4
1.2	Symboler som används	4
2	Säkerhetsinstruktioner	5
2.1	Krav på personal	5
2.2	Avsedd användning	5
2.3	Arbets säkerhet	5
2.4	Drifts säkerhet	5
2.5	Produktsäkerhet	6
3	Produktbeskrivning	7
3.1	Produktkonstruktion	7
4	Godkännande av leverans och produktidentifikation	8
4.1	Godkännande av leverans	8
4.2	Produktidentifiering	8
4.3	Leveransomfattning	9
4.4	Certifikat och godkännanden	9
5	Installation	10
5.1	Installationsbetingelser	10
6	Elanslutning	10
6.1	Ansluta MemoLink	10
7	Reparation	11
7.1	Retur	11
7.2	Avfallshantering	11
8	Teknisk information	12
8.1	Ingång	12
8.2	Utgång	12
8.3	Kabelspecifikationer	12
8.4	Strömförsörjning	12
8.5	Prestandaegenskaper	13
8.6	Omgivning	13
8.7	Mekanisk konstruktion	13

1 Om detta dokument

1.1 Varningar

Informationsstruktur	Betydelse
 <p>Orsaker (/konsekvenser) Vid behov, Konsekvenser om reglerna inte efterlevs (om tillämpligt)</p> <ul style="list-style-type: none"> ▶ Åtgärd 	<p>Den här symbolen varnar för en farlig situation. Om den farliga situationen inte förhindras kommer det att leda till allvarliga olyckor eller olyckor med dödlig utgång.</p>
 <p>Orsaker (/konsekvenser) Vid behov, Konsekvenser om reglerna inte efterlevs (om tillämpligt)</p> <ul style="list-style-type: none"> ▶ Åtgärd 	<p>Den här symbolen varnar för en farlig situation. Om den farliga situationen inte förhindras kan det leda till allvarliga olyckor eller olyckor med dödlig utgång.</p>
 <p>Orsaker (/konsekvenser) Vid behov, Konsekvenser om reglerna inte efterlevs (om tillämpligt)</p> <ul style="list-style-type: none"> ▶ Åtgärd 	<p>Den här symbolen varnar för en farlig situation. Om denna situation inte förhindras kan det leda till lindriga eller mer allvarliga personsador.</p>
 <p>Orsak/situation Vid behov, Konsekvenser om reglerna inte efterlevs (om tillämpligt)</p> <ul style="list-style-type: none"> ▶ Åtgärd/kommentar 	<p>Den här symbolen informerar dig om situationer som kan leda till materiella skador.</p>

1.2 Symboler som används

Symbol	Betydelse
	Ytterligare information, tips
	Tillåtet eller rekommenderat
	Inte tillåtet eller ej rekommenderat
	Hänvisning till enhetsdokumentation
	Sidreferens
	Bildreferens
	Resultat av ett arbetsmoment

2 Säkerhetsinstruktioner

2.1 Krav på personal

- Installation, driftsättning, drift och underhåll av mätsystemet får endast utföras av teknisk personal med specialutbildning.
- Den tekniska personalen måste vara auktoriserad av anläggningsoperatören att utföra de angivna arbetsuppgifterna.
- Elanslutningen får endast utföras av en behörig elektriker.
- Den tekniska personalen måste ha läst och förstått dessa användarinstruktioner och ska följa de anvisningar som anges i dem.
- Fel vid mätpunkten får endast åtgärdas av behörig och specialutbildad personal.



Reparationer som inte beskrivs i dessa användarinstruktioner får endast utföras direkt i tillverkarens anläggning eller av serviceorganisationen.

2.2 Avsedd användning

Memobase Plus är en programvara för mätning och kalibrering som erbjuder central databashantering för sensorer med Memosens-teknik. Den kan användas för att kalibrera, justera och hantera sensorer i ett laboratorium.

Memobase Plus är utformad för användning i följande applikationer:

- Laboratorier
- Processinriktade applikationer på arbetsbänkar i icke riskklassat område



Memobase Plus kan inte användas för att ersätta en processtransmitter eftersom den inte stöder kommunikation med kontrollsystemet.

MemoLink fungerar som Memosens/USB-gränssnittsomvandlare för Memobase Plus-programvaran. MemoLink stöder Memosens-sensorer med och utan godkännande för explosiva miljöer. Rekommenderade applikationsområden är i första hand kalibrering och funktionstestning.

Att använda enheten till andra ändamål än de som beskrivs utgör en fara för personers och hela mätsystemets säkerhet och är därför inte tillåtet. Tillverkaren har inget ansvar för skador som beror på felaktig eller ej avsedd användning.

2.3 Arbetssäkerhet

Som användare är du ansvarig för att följa nedanstående säkerhetsbestämmelser:

- Installationsföreskrifter
- Lokala standarder och föreskrifter
- Föreskrifter för explosionsskydd

2.4 Driftsäkerhet

Innan hela mätpunkten driftsätts:

1. Verifiera att alla anslutningar är korrekta.
2. Se till att alla elektriska ledningar och slangkopplingar är intakta.

3. Använd inte skadade produkter och förvara dem så att de inte används av misstag.
4. Märk skadade produkter som defekta.

Under drift:

- ▶ Om felen inte kan åtgärdas:
måste produkterna tas ur bruk och förvaras så att de inte används av misstag.


2.5 Produktsäkerhet

2.5.1 Modern och avancerad teknik

Produkten är utformad att uppfylla moderna och avancerade säkerhetskrav. Relevanta föreskrifter och europeiska standarder har följts.

2.5.2 Elektrisk utrustning i farliga områden

- MemoLink får aldrig användas i explosionsfarliga områden! MemoLink är inte utformad som en fältenhet för installation i industriella miljöer.
- MemoLink, som är godkänd enligt EG-typintyget BVS 12 ATEX 079 X, säkerställer att skyddstypen "egensäker" hos Memosens-mätkabeln och Memosens-sensorn inte äventyras under kalibrering och funktionstestning.
- Datorn, USB-kabeln, MemoLink, Memosens-mätkabeln och Memosens-sensorn måste placeras utanför det explosionsfarliga området under kalibrering och funktionstestning.
- Memosens-kablar med Memosens-sensorer kan anslutas till Memosens-gränssnittet på MemoLink.
- Den invändiga elektroniken i Memosens/USB-gränssnittsomvandlaren MemoLink med godkännande för explosiva miljöer gör det möjligt att ansluta passiva Memosens-mätkablar med Memosens-sensorer, både med och utan godkännande för explosiva miljöer. Anslutningen av Memosens-sensorer utan godkännande för explosiva miljöer påverkar inte de egensäkra Memosens-sensorerna med godkännande för explosiva miljöer som ansluts senare.
- Information om applicerbara standarder, direktiv och andra föreskrifter finns i EU-försäkran om överensstämmelse och relevanta certifikat.
- MemoLink får endast anslutas till ett USB-gränssnitt på en dator som finns i handeln.

 Om kablar med godkännande för explosiva miljöer används tillsammans med sensorer utan detta godkännande är det möjligt att fortsätta använda kablarna tillsammans med sensorer med godkännande för explosiva miljöer på Memobase Plus. Sensorerna förlorar inte sitt godkännande för explosiva miljöer. Kablarna får sedan inte användas i ett riskklassat område.

2.5.3 IT-säkerhet

Garantin gäller endast om enheten installeras enligt beskrivningen i Användarinstruktioner. Enheten är utrustad med säkerhetsmekanismer som skyddar den mot oavsiktliga ändringar av enhetens inställningar.

Den driftansvarige är själv ansvarig för att vidta IT-säkerhetsåtgärder som är i linje med den driftansvariges säkerhetsstandarder och som utformats för ytterligare skydd av enheten och dataöverföringen.

3 Produktbeskrivning

3.1 Produktkonstruktion

1–4 MemoLink-sensorkopplingsdosor med samma antal Memosens-sensorer (1–4), kan anslutas per licens.

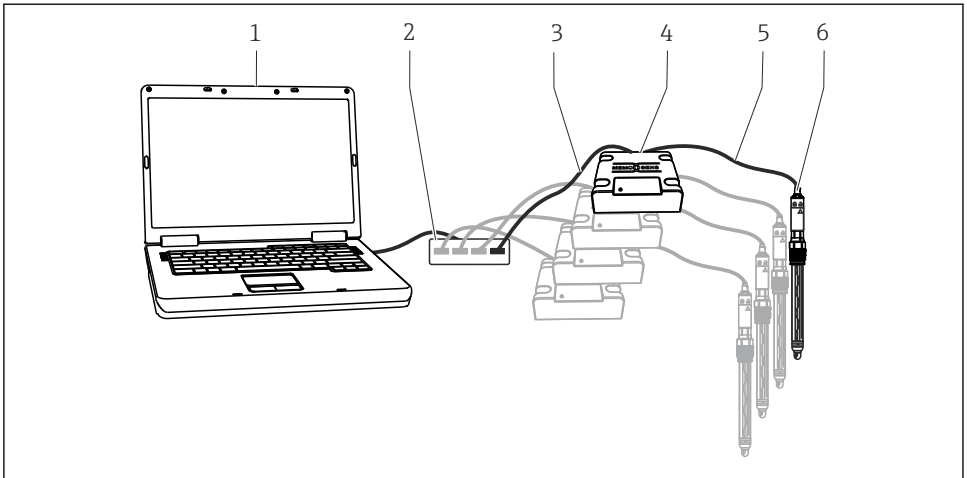
Följande komponenter krävs oavsett:

- En dator med Memobase Plus-programvaran installerad (inte tilldelad)
- En USB-kabel
- En MemoLink-enhet
- En Memosens-kabel
- En sensor med Memosens-teknik



Om datorn inte har tillräckligt många USB-uttag kan du använda en USB-hubb.

Om en aktiv USB-hubb används, se till att en extern strömförsörjning (nätaggregat) finns. Den externa strömförsörjningen förser sensorerna med ström.



A0031652

1 Mätssystem för Memobase Plus CYZ71D

- 1 PC (medföljer ej)
- 2 USB-hubb (tillval, medföljer ej)
- 3 1–4 USB-kablar
- 4 1–4 MemoLink-sensorkopplingsdosor
- 5 1–4 CYK20 Memosens-laboratoriekablar eller CYK10 Memosens-processkablar
- 6 1–4 Memosens-sensorer

4 Godkännande av leverans och produktidentifikation

4.1 Godkännande av leverans

1. Kontrollera att förpackningen inte är skadad.
 - ↳ Kontakta återförsäljaren om förpackningen är skadad.
Behåll den skadade förpackningen tills ärendet är utrett.
2. Kontrollera att innehållet inte är skadad.
 - ↳ Kontakta återförsäljaren om det levererade innehållet är skadat.
Behåll de skadade varorna tills ärendet är utrett.
3. Kontrollera att leveransen är fullständig och att ingenting saknas.
 - ↳ Jämför frakthandlingarna med din order.
4. Vid förvaring och transport ska produkten förpackas så att den är skyddad mot stötar och fukt.
 - ↳ Originalförpackningen ger bäst skydd.
Följ anvisningarna för tillåtna miljöförhållanden.

Kontakta din återförsäljare eller ditt lokala försäljningscenter om du har några frågor.

4.2 Produktidentifiering

4.2.1 Märkskylt

Märkskylten innehåller följande information om din enhet:

- Tillverkarens identifikation
- Serienummer
- Omgivningsförhållanden och processförhållanden
- Ingångs- och utgångsvärden
- Säkerhetsinformation och varningar
- Ex-märkning på utföranden för explosionsfarliga områden (ATEX)

► Jämför informationen på märkskylten med din order.

4.2.2 Produktidentifiering

Tolka orderkoden

Din produkts orderkod och serienummer finns på följande ställen:

- På märkskylten
- I leveransdokumenten
- På förpackningen

Hitta information om produkten

1. Öppna produktwebbplatsen.
2. Klicka på länken högst upp på sidan **Online tjänster**.
 - ↳ Ett extra sidofält öppnas.

3. Välj **Online-verktyg** följt av **Kontrollera ditt instruments funktioner**.
 - ↳ Ett nytt fönster öppnas.
4. Ange orderkoden från märkskylten i sökfältet. Välj sedan **Show details**.
 - ↳ Detaljer för varje funktion (valt alternativ) för orderkoden visas.

4.3 Leveransomfattning

Leveransomfattningen består av:

- Installations-DVD med "Memobase Plus"-inställningar, användarinstruktioner och videoklipp
- Serienummer och licensnyckel
- Snabbinstallationsguide
- Användarinstruktioner för MemoLink
- Beroende på vilken version som beställts:
 - Licens
 - 0-4 MemoLink-sensorkopplingsdosor
 - 0-4 Memosens-kablar CYK20
 - 0-4 USB-kablar
- ▶ Om du har några frågor:
Kontakta din återförsäljare eller ditt lokala försäljningscenter.

4.4 Certifikat och godkännanden

4.4.1 CE-märkning

Produkten uppfyller kraven enligt harmoniserade europastandarder. Den uppfyller därmed bestämmelserna i EU-direktiven. Tillverkaren intygar att produkten har testats framgångsrikt genom att förse den med en **CE**-märkning.

4.4.2 Godkännande för explosiva miljöer

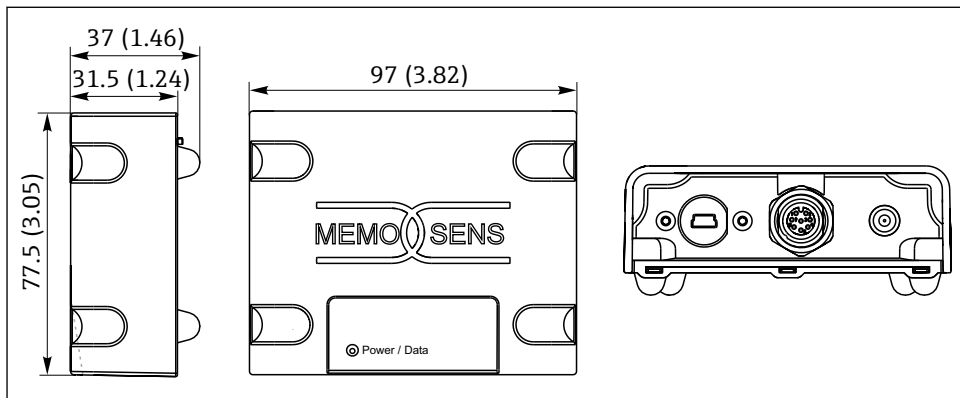
ATEX

- Ex-märkning:
<Ex> II (2)G [Ex ia Gb] IIC
- Typintyg:
BVS 12 ATEX E 079 X
- Intervall för omgivningstemperatur:
-10 °C ≤ Ta ≤ +50 °C

5 Installation

5.1 Installationsbetingelser

5.1.1 Mått



2 Mått på MemoLink i mm (tum)

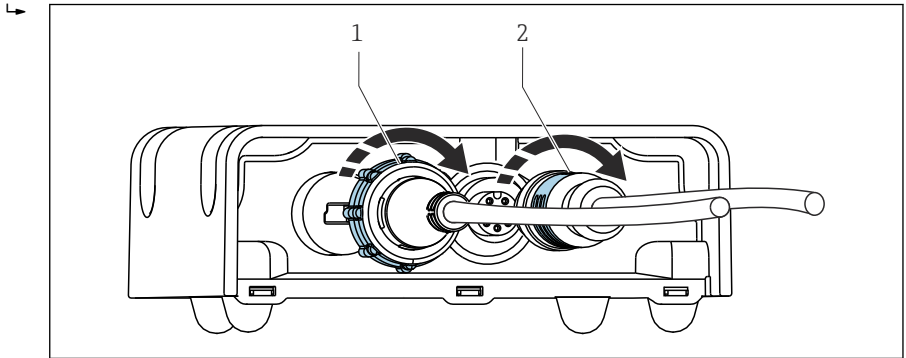
i MemoLink-sensorkopplingsdosorna kan staplas på varandra. I sådana fall är lysdioden för "Ström/Data" (Power/Data) fortfarande synlig.

6 Elanslutning

6.1 Ansluta MemoLink

1. Anslut mini-USB-kontakten till mini-USB-uttaget på MemoLink.

2. Anslut M12-kontakten till M12-uttaget på MemoLink. Använd de böjliga Memosens-laboratoriekablarna CYK20 eller Memosens-processkablarna CYK10.



A0031653

- 1 Kabel med mini-USB-kontakt
- 2 Kabel med M12-kontakt

3. Anslut USB-kontakten till USB-uttaget på din dator.
4. Anslut sensorn med Memosens-protokollet till Memosens-instickshuvudet på processkabeln CYK10 eller laboratoriekabeln CYK20. Ex-sensorer kan också anslutas utan att förlora sitt godkännande.



Elektrisk utrustning i explosionsfarligt område → 📄 6

7 Reparation

7.1 Retur

Produkten måste returneras om den behöver repareras, fabrikskalibreras eller om fel produkt har beställts eller levererats. Som ett ISO-certifierat företag och enligt rättsliga föreskrifter är Endress+Hauser skyldiga att följa vissa rutiner vid hantering av returnerade produkter som har varit i kontakt med medium.

För snabb, säker och professionell retur av enheten:

- ▶ På webbplatsen www.endress.com/support/return-material finns information om procedurer och villkor för att returnera enheter.

7.2 Avfallshantering

Enheten innehåller elektroniska komponenter och måste därför kasseras i enlighet med gällande föreskrifter för elektroniskt avfall.

- ▶ Följ de lokala föreskrifterna.

8 Teknisk information

8.1 Ingång

8.1.1 Typ av ingång

Memosens-port: M12-uttag

8.1.2 Mätstorheter

Alla sensorer med ett induktivt Memosens-instickshuvud är lämpliga för anslutning (pH/redox, ledande konduktivitet, löst syre och klor) och induktiv konduktivitet med en fäst kabel och M12-kontakt. Alla sensorer har en Pt100-, Pt1000- eller NTC-temperatursensor.



För mer information om "Mätstorheter", se användarinstruktionerna för den anslutna sensorn

8.2 Utgång

8.2.1 Utgångstyp

- USB-uttag: mini-USB 2.0 Typ B
- Datahastighet: 12 MBit/s
- USB-klass: HID

8.2.2 Utgångsspänning

2,8 ... 3,3 V

8.2.3 Utgångsström

10 mA

8.3 Kabelspecifikationer

8.3.1 Kabellängd

USB-kabel: Max. 5 m (16 ft)

Memosens-kabel: Max. 30 m (98 ft)

8.4 Strömförsörjning

8.4.1 Matningsspänning

Datorn försör sensorerna och MemoLink-enheterna med ström via USB-kabeln och möjliggör dubbelriktad överföring av Memosens-data. En aktiv USB-hubb måste ha ett nättaggregat.

8.4.2 Strömförsörjning

- 5 V likström via USB
- Svagt strömläge: max. 100 mA enligt USB-specifikationen 2.0

8.5 Prestandaegenskaper

8.5.1 Mätfel



För mer information om "Mätfel", se dokumentationen för den anslutna sensorn.

MemoLink överför endast data digitalt så att inga mätdata kan skadas. Mätsignalen konverteras till digitala data i sensorn vilket betyder att mätvärdena inte påverkas av MemoLink-enheten, kabeln eller programvaran.

8.6 Omgivning

8.6.1 Omgivningstemperatur

-10 ... 50 °C (14 ... 122 °F)

8.6.2 Förvaringstemperatur

-25 ... 85 °C (-13 ... 185 °F)

8.6.3 Luftfuktighet

max. 85 %, icke-kondenserande

8.6.4 Kapslingsklass

IP 65 (ihopparad, d.v.s. när kablar är anslutna) enligt EN 60529

8.6.5 Elektromagnetisk kompatibilitet

Störningsemission enligt EN 61326-1, klass B (bostadsmiljöer)

Störningsökänslighet enligt EN 61326-1, klass A (industriella miljöer)

8.7 Mekanisk konstruktion

8.7.1 Mått



Installation → 10

8.7.2 Vikt

0,24 kg (0,53 lb) exklusive kabel

8.7.3 Material

- Hus: PBT
- Husets fötter: EPDM-gummi



71520184

www.addresses.endress.com
