

# Kortfattad bruksanvisning **Liquiline System CA80PH**

Kolorimetrisk analysator för ortofosfat



Denna kortfattade bruksanvisning ersätter inte den kompletta bruksanvisning som finns för enheten.

Detaljerad information om enheten hittar du i användarinstruktionerna och i den övriga dokumentationen som finns på:

- [www.endress.com/device-viewer](http://www.endress.com/device-viewer)
- Smarttelefon/pekplatta: Endress+Hauser Operations app







A0040778

# Innehållsförteckning








<b>1</b>	<b>Om detta dokument</b>	<b>4</b>
1.1	Varningar	4
1.2	Symboler	4
1.3	Symboler på enheten	4
1.4	Dokumentation	5
<b>2</b>	<b>Grundläggande säkerhetsinstruktioner</b>	<b>6</b>
2.1	Krav på personal	6
2.2	Avsedd användning	6
2.3	Arbets säkerhet	6
2.4	Drifts säkerhet	6
2.5	Produktsäkerhet	7
<b>3</b>	<b>Godkännande av leverans och produktidentifiering</b>	<b>8</b>
3.1	Godkännande av leverans	8
3.2	Produktidentifiering	8
3.3	Leveransomfattning	9
3.4	Certifikat och godkännanden	9
<b>4</b>	<b>Installation</b>	<b>10</b>
4.1	Installationsbetingelser	10
4.2	Montera analysatorn	15
4.3	Kontroll efter installation	23
<b>5</b>	<b>Elanslutning</b>	<b>23</b>
5.1	Anslutningsförhållanden	23
5.2	Ansluta analysatorn	24
5.3	Ansluta provberedningen	30
5.4	Säkerställa kapslingsklass	32
5.5	Kontroll efter anslutning	33
<b>6</b>	<b>Användargränssnitt</b>	<b>34</b>
6.1	Menys struktur och funktion	34
<b>7</b>	<b>Driftsättning</b>	<b>34</b>
7.1	Förberedelse	35
7.2	Funktionskontroll	41
7.3	Slå på mätenheten	42
7.4	Ställa in menyspråk	42
7.5	Konfigurera mätenheten	42

# 1 Om detta dokument

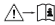



## 1.1 Varningar

Informationsstruktur	Betydelse
 <b>FARA</b> <b>Orsaker (/konsekvenser)</b> Vid behov, Konsekvenser om reglerna inte efterlevs (om tillämpligt) ▶ Åtgärd	Den här symbolen varnar för en farlig situation. Om den farliga situationen inte förhindras <b>kommer det att leda till</b> allvarliga olyckor eller olyckor med dödlig utgång.
 <b>VARNING</b> <b>Orsaker (/konsekvenser)</b> Vid behov, Konsekvenser om reglerna inte efterlevs (om tillämpligt) ▶ Åtgärd	Den här symbolen varnar för en farlig situation. Om den farliga situationen inte förhindras <b>kan</b> det leda till allvarliga olyckor eller olyckor med dödlig utgång.
 <b>OBSERVERA</b> <b>Orsaker (/konsekvenser)</b> Vid behov, Konsekvenser om reglerna inte efterlevs (om tillämpligt) ▶ Åtgärd	Den här symbolen varnar för en farlig situation. Om denna situation inte förhindras kan det leda till lindriga eller mer allvarliga personskadorna.
 <b>OBS</b> <b>Orsak/situation</b> Vid behov, Konsekvenser om reglerna inte efterlevs (om tillämpligt) ▶ Åtgärd/kommentar	Den här symbolen informerar dig om situationer som kan leda till materiella skador.

## 1.2 Symboler

	Ytterligare information, tips
	Tillåtet eller rekommenderat
	Inte tillåtet eller ej rekommenderat
	Hänvisning till enhetsdokumentation
	Sidhänvisning
	Bildreferens
	Resultat av ett arbetsmoment

## 1.3 Symboler på enheten

	Hänvisning till enhetsdokumentation
	Var försiktig: Farlig spänning
	Varning: Risk för personskada p.g.a. roterande kugghjul
	Kassera inte produkter som har denna märkning som osorterat hushållsavfall. Returnera dem i stället till tillverkaren för kassering under tillämpliga förhållanden.

## 1.4 Dokumentation


Följande instruktioner är ett tillägg till Kortfattad bruksanvisning och finns tillgängliga på produktsidorna på internet:

- Användarinstruktioner Liquiline System CA80PH
  - Enhetsbeskrivning
  - Driftsättning
  - Drift
  - Programvarubeskrivning (förutom sensormenyerna, vilka beskrivs i en separat handbok – se nedan)
  - Enhetsspecifik diagnostik och felsökning
  - Underhåll
  - Reparation och reservdelar
  - Tillbehör
  - Teknisk information
- Användarinstruktioner Memosens, BA01245C
  - Programvarubeskrivning till Memosens-ingångar
  - Kalibrera Memosens-sensorerna
  - Sensorspecifik diagnostik och felsökning
- Riktlinjer för kommunikation via fältbuss och webbserver
  - PROFIBUS, SD01188C
  - Modbus, SD01189C
  - Webbserver, SD01190C
  - EtherNet/IP, SD01293C
- Särskild dokumentation om reagenser:  
CY80PH, SD01506C

## 2 Grundläggande säkerhetsinstruktioner

### 2.1 Krav på personal

- Installation, driftsättning, drift och underhåll av mätsystemet får endast utföras av teknisk personal med specialutbildning.
- Den tekniska personalen måste vara auktoriserad av anläggningsoperatören att utföra de angivna arbetsuppgifterna.
- Elanslutningen får endast utföras av en behörig elektriker.
- Den tekniska personalen måste ha läst och förstått dessa användarinstruktioner och ska följa de anvisningar som anges i dem.
- Fel vid mätpunkten får endast åtgärdas av behörig och specialutbildad personal.

 Reparationer som inte beskrivs i dessa användarinstruktioner får endast utföras direkt i tillverkarens anläggning eller av serviceorganisationen.

### 2.2 Avsedd användning

Liquiline System CA80PH är en vätkemisk analysator för nästan kontinuerlig bestämning av ortofosfatkoncentrationen i flytande medier.

Analysatorn är avsedd att användas i följande applikationer:

- Övervakning och optimering av behandlingskapaciteten i reningsverk för kommunalt avloppsvatten och industriellt spillvatten
- Övervakning och optimering av luftningsbassänger
- Reglering av dosering för utfällningsmedel
- Övervakning av kylvattenkretsar

Att använda enheten till andra ändamål än de som beskrivs utgör en fara för personers och hela mätsystemets säkerhet och är därför inte tillåtet. Tillverkaren har inget ansvar för skador som beror på felaktig eller ej avsedd användning.

### 2.3 Arbets säkerhet

Som användare är du ansvarig för att följa nedanstående säkerhetsbestämmelser:

- Installationsföreskrifter
- Lokala standarder och föreskrifter
- Föreskrifter för explosionsskydd

#### Elektromagnetisk kompatibilitet

- Produkten har testats för elektromagnetisk kompatibilitet i enlighet med tillämpliga internationella standarder för industriella applikationer.
- Den angivna elektromagnetiska kompatibiliteten gäller endast om produkten är ansluten enligt dessa användarinstruktioner.

### 2.4 Driftsäkerhet

Innan hela mätpunkten driftsätts:

1. Verifiera att alla anslutningar är korrekta.
2. Se till att alla elektriska ledningar och slangkopplingar är intakta.

3. Använd inte skadade produkter och förvara dem så att de inte används av misstag.
4. Märk skadade produkter som defekta.

#### Under drift:

1. Om felen inte kan åtgärdas:  
måste produkterna tas ur bruk och förvaras så att de inte används av misstag.
2. Håll luckan stängd när inga service- eller underhållsarbeten utförs.

#### **OBSERVERA**

##### **Aktiviteter när analysatorn är i drift**

Risk för personskada och infektioner från medium eller reagenser , reagenser eller rengöringsmedel!

- ▶ Innan du lossar slangarna ska du förvissa dig om att ingen åtgärd, t.ex. pumpning av prov, pågår eller snart ska starta.
- ▶ Använd skyddskläder, skyddsglasögon och skyddshandskar eller vidta andra lämpliga åtgärder för att skydda dig.
- ▶ Torka upp utläckt reagens med en engångstrasa och skölj ytan med rent vatten. Torka sedan de rengjorda områdena med en trasa.

#### **OBSERVERA**

##### **Risk för personskada från luckstoppsmekanismen**

- ▶ Öppna alltid luckan helt så att luckstoppet hakar i ordentligt.

## 2.5 Produktsäkerhet

### 2.5.1 Modern och avancerad teknik

Produkten är utformad att uppfylla moderna och avancerade säkerhetskrav. Relevanta föreskrifter och internationella standarder har följts.

Enheter som ansluts till analysatorn måste uppfylla gällande säkerhetsstandarder.

### 2.5.2 IT-säkerhet

Garantin gäller endast om enheten installeras enligt beskrivningen i Användarinstruktioner. Enheten är utrustad med säkerhetsmekanismer som skyddar den mot oavsiktliga ändringar av enhetens inställningar.

Den driftansvarige är själv ansvarig för att vidta IT-säkerhetsåtgärder som är i linje med den driftansvariges säkerhetsstandarder och som utformats för ytterligare skydd av enheten och dataöverföringen.

## 3 Godkännande av leverans och produktidentifiering

### 3.1 Godkännande av leverans

1. Kontrollera att förpackningen inte är skadad.
  - ↳ Kontakta återförsäljaren om förpackningen är skadad.  
Behåll den skadade förpackningen tills ärendet är utrett.
2. Kontrollera att innehållet inte är skadad.
  - ↳ Kontakta återförsäljaren om det levererade innehållet är skadat.  
Behåll de skadade varorna tills ärendet är utrett.
3. Kontrollera att leveransen är fullständig och att ingenting saknas.
  - ↳ Jämför frakthandlingarna med din order.
4. Vid förvaring och transport ska produkten förpackas så att den är skyddad mot stötar och fukt.
  - ↳ Originalförpackningen ger bäst skydd.  
Följ anvisningarna för tillåtna miljöförhållanden.

Kontakta din återförsäljare eller ditt lokala försäljningscenter om du har några frågor.

#### OBS

**Analysatorn kan skadas om den transporteras på fel sätt**

- ▶ Transportera alltid analysatorn med en lyfttruck eller gaffeltruck.

### 3.2 Produktidentifiering

#### 3.2.1 Märkskylt

Märkskyltarna hittar du på följande ställen:

- På insidan av luckan nere till höger eller på framsidan längst ner i det högra hörnet
- På förpackningen (självhäftande etikett, stående format)

Märkskylten innehåller följande information om din enhet:

- Tillverkarens identifikation
- Orderkod
- Utökad orderkod
- Serienummer
- Firmware-version
- Omgivningsförhållanden och processförhållanden
- Ingångs- och utgångsvärden
- Mätområde
- Aktiveringskoder
- Säkerhetsinformation och varningar
- Information om certifikatet
- Godkännanden enligt beställd version

- ▶ Jämför informationen på märkskylten med din order.



### 3.2.2 Produktidentifiering

#### Produktsida

[www.endress.com/ca80ph](http://www.endress.com/ca80ph)

#### Tolka orderkoden

Din produkts orderkod och serienummer finns på följande ställen:

- På märkskylten
- I leveransdokumenten

#### Hitta information om produkten

1. Besök [www.se.endress.com](http://www.se.endress.com).
2. Använd webbplatsens sökfunktion (förstoringsglas).
3. Skriv in ett giltigt serienummer.
4. Sök.
  - ↳ Produktstrukturen visas i ett popup-fönster.
5. Klicka på produktbilden i popup-fönstret.
  - ↳ Ett nytt fönster (**Device Viewer**) öppnas. All information som rör din enhet visas i fönstret, liksom produktdokumentationen.

### 3.2.3 Tillverkarens adress

Endress+Hauser Conducta GmbH+Co. KG  
Dieselstraße 24  
D-70839 Gerlingen, Tyskland

## 3.3 Leveransomfattning

Leveransomfattningen består av:

- 1 analysator i beställd version med tillvalsutrustning
  - 1 x kortfattad bruksanvisning (pappersversion)
  - 1 x underhållshandbok
  - Extra tillbehör
- Om du har några frågor:  
Kontakta din återförsäljare eller ditt lokala försäljningscenter.

## 3.4 Certifikat och godkännanden

### 3.4.1 CE-märkning

Produkten uppfyller kraven enligt harmoniserade europastandarder. Den uppfyller därmed bestämmelserna i EU-direktiven. Tillverkaren intygar att produkten har testats framgångsrikt genom att förse den med en CE-märkning.

### 3.4.2 Övriga standarder och riktlinjer

#### cCSAus

Produkten uppfyller kraven enligt "CLASS 2252 06 - Process Control Equipment" och "CLASS 2252 86 - Process Control Equipment". Den har testats enligt kanadensiska och amerikanska standarder: CAN/CSA-C22.2 No. 61010-1-12 UL Std. No. 61010-1 (3:e upplagan).

#### EAC

Produkten har certifierats i enlighet med riktlinjerna TP TC 004/2011 och TP TC 020/2011 som gäller i Europeiska ekonomiska samarbetsområdet (EES). EAC-märkningen sitter på produkten.

## 4 Installation

### OBSERVERA

#### Felaktig transport kan orsaka personskador och skada enheten

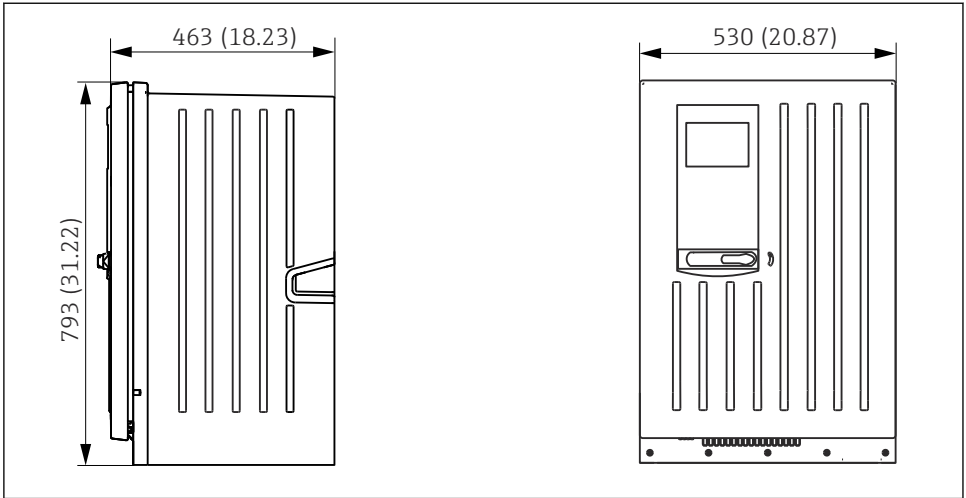
- ▶ Transportera alltid analysatorn med en lyfttruck eller gaffeltruck. Två personer krävs för installationen.
- ▶ Lyft enheten i de försänkta greppen.

### 4.1 Installationsbetingelser

Enheten kan monteras på följande sätt:

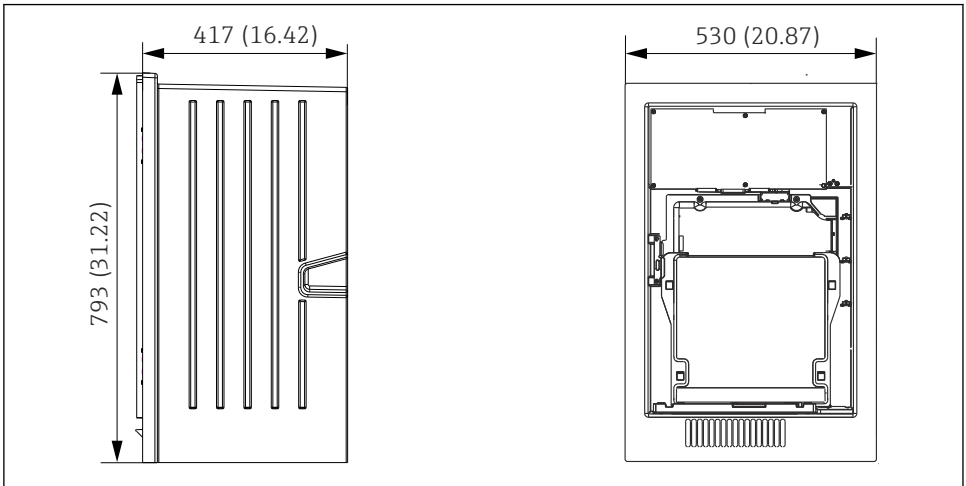
- monterad på en vägg
- monterad på en sockel
- stolpmontering/på en stolpe (tillbehör)

### 4.1.1 Mått



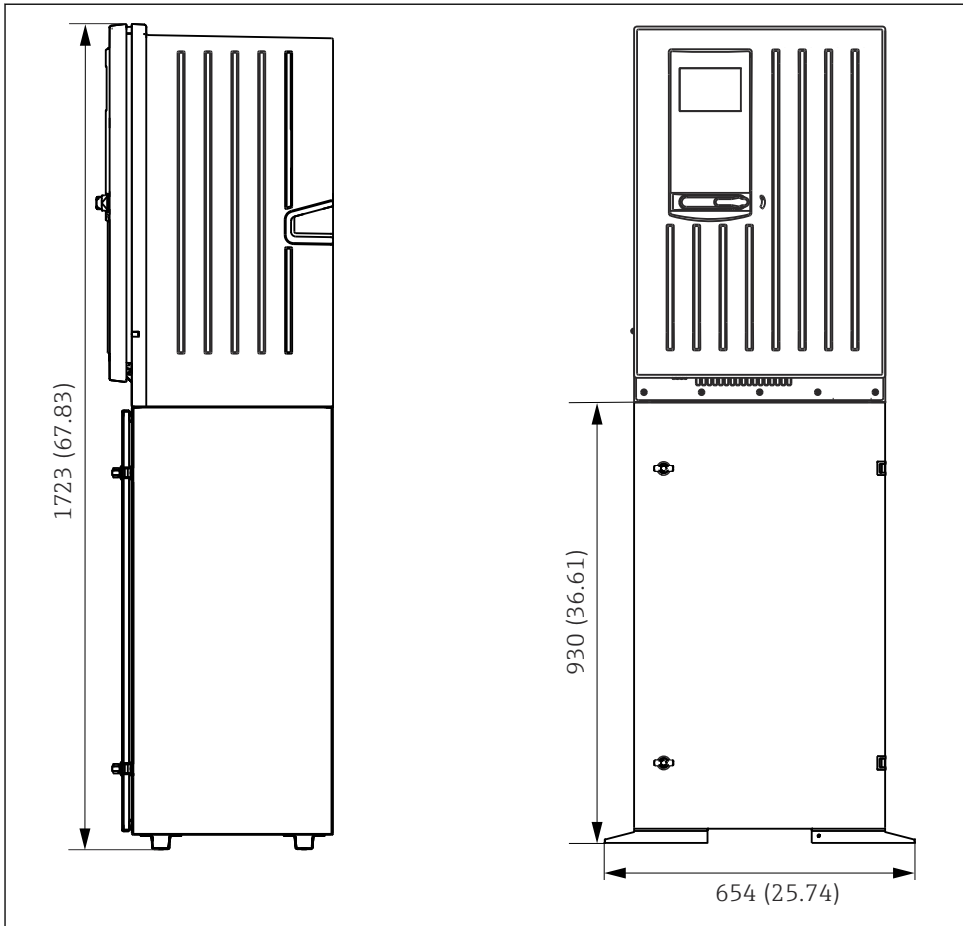
A0028820

1 *Liquiline System CA80 stängd version, mått i mm (tum)*



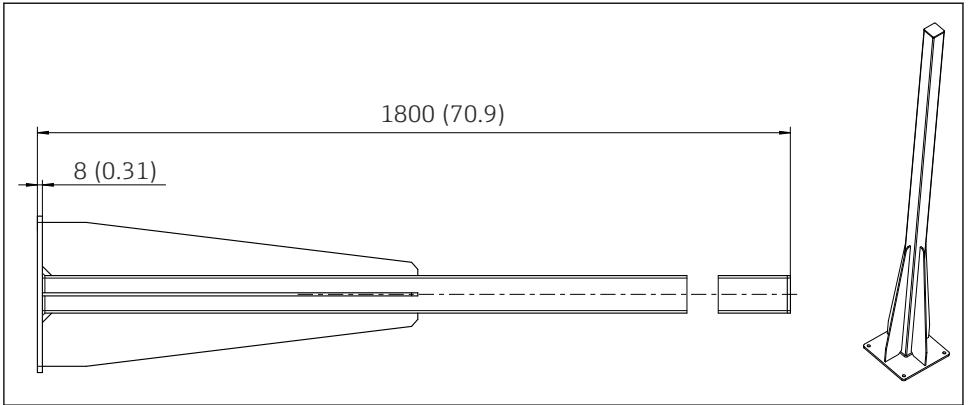
A0030419

2 *Liquiline System CA80 öppen version, mått i mm (tum)*



A0028821

3 *Liquiline System CA80 med sockel, mått i mm (tum)*



A0041592

4 Stolpe (tillbehör) för "Utomhus"-versionen, mått i mm (tum)

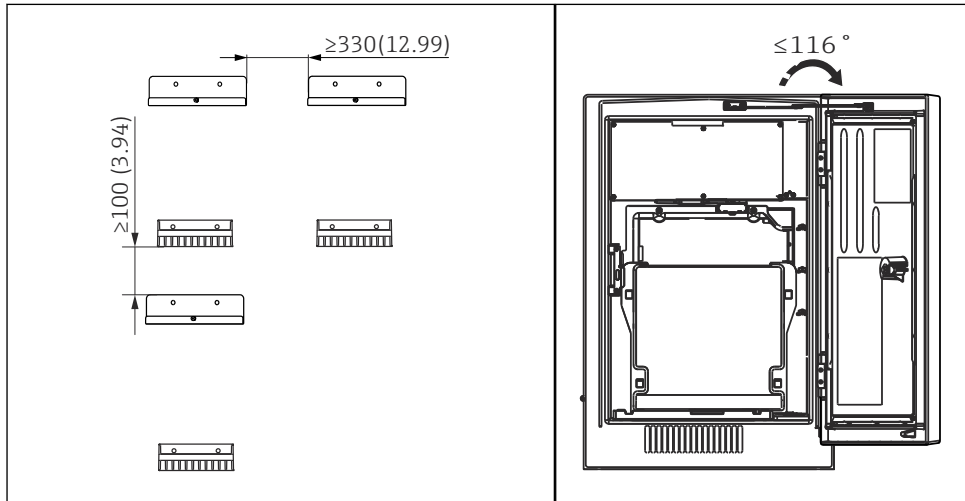
#### 4.1.2 Installationsplats

Observera följande när du ställer upp enheten:

- ▶ Vid montering på väggen, kontrollera att väggen har tillräcklig bärkraft och är helt lodrät.
- ▶ Vid montering på en platta, ställ enheten på en plan yta.
- ▶ Skydda enheten mot ytterligare uppvärmning (t.ex. från värmesystem).
- ▶ Skydda enheten mot mekaniska vibrationer.
- ▶ Skydda enheten mot korrosiva gaser, t.ex. vätesulfid ( $H_2S$ ).
- ▶ Var uppmärksam på den maximala höjdskillnaden och det maximala avståndet från provtagningspunkten.
- ▶ Se till att enheten kan dräneras fritt utan häverteffekt.
- ▶ Se till att luft kan cirkulera fritt på husets framsida.
- ▶ Öppna analysatorer (dvs. analysatorer utan dörr) får endast ställas upp i stängda områden, ett skyddat skåp eller liknande förhållanden.

### 4.1.3 Utrymmesbehov vid montering

Utrymme som krävs för installation av analysator



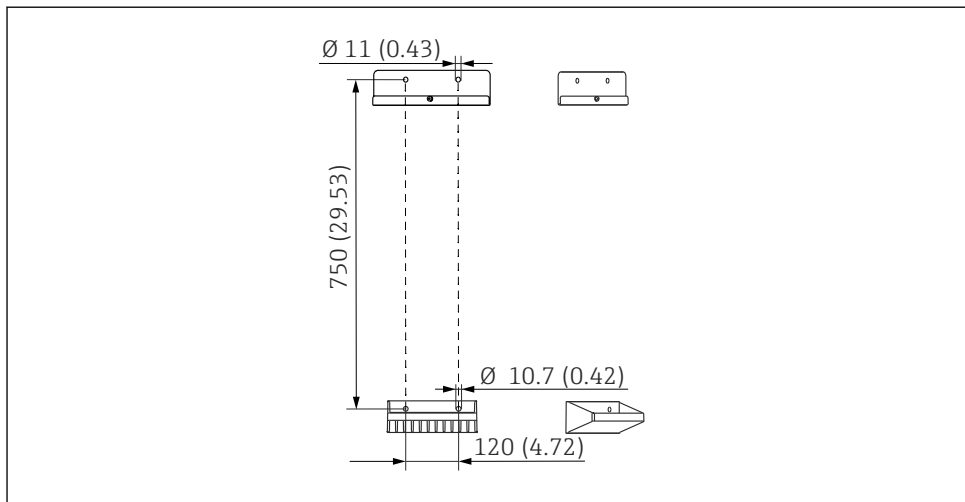
A0036774

A0036775

5 Minsta utrymme som krävs för montering.  
Måttenhet mm (tum).

6 Maximal öppningsvinkel

Utrymme som krävs för installation av en väggmonterad version



A0036779

7 Hållarenhetens mått. Måttenhet mm (in)

## 4.2 Montera analysatorn

### 4.2.1 Montera analysatorn på en vägg

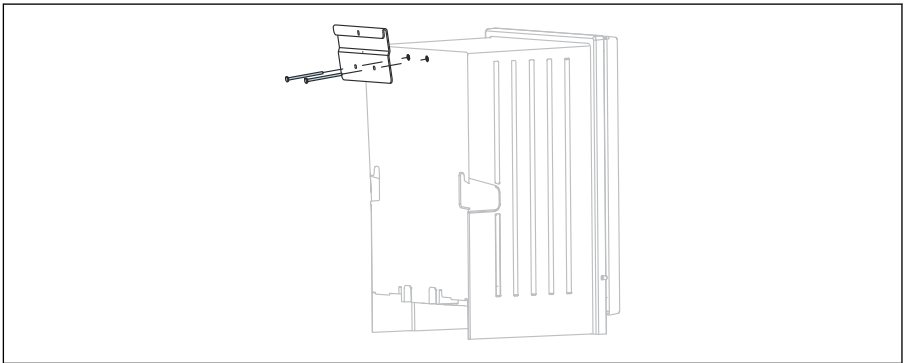
#### **⚠ OBSERVERA**

#### **Felaktig installation kan orsaka personskador och skada enheten**

- ▶ Vid montering på vägg, kontrollera att analysatorn hakar i helt i vägghållarenheten uppe och nere, och fäst den i den övre vägghållarenheten med hjälp av fästskruven.

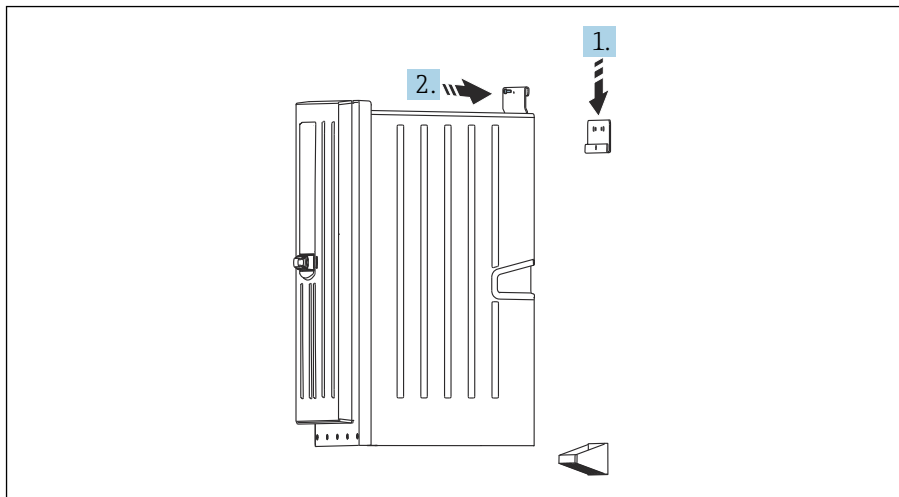
De monteringsmaterial som krävs för att fästa enheten på väggen tillhandahålls inte.

1. Se till att ha tillgång till monteringsmaterial på plats för att fästa enheten på väggen (skruvar, väggpluggar).
2. Montera väggfästet (2 delar) på väggen.
- 3.



Säkra fästet på huset.

4.



A0036781

Haka fast analysatorn i väggfästet (1).

5. Sätt ihop fästet och väggfästet med den medföljande skruven (2).

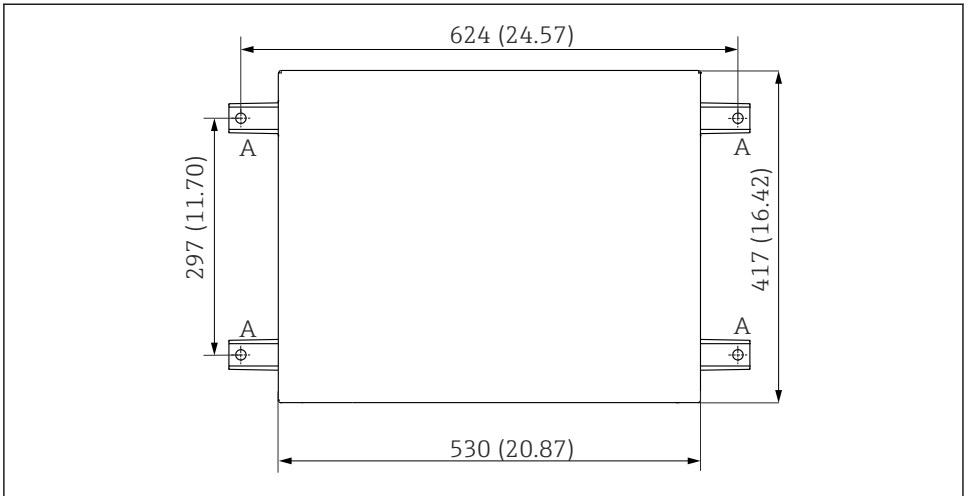
#### 4.2.2 Installera version med analysatorställning

##### **⚠ OBSERVERA**

**Felaktig installation kan orsaka personskador och skada enheten**

- Om versionen med analysatorställning används, se till att analysatorställningen står stadigt på golvet.



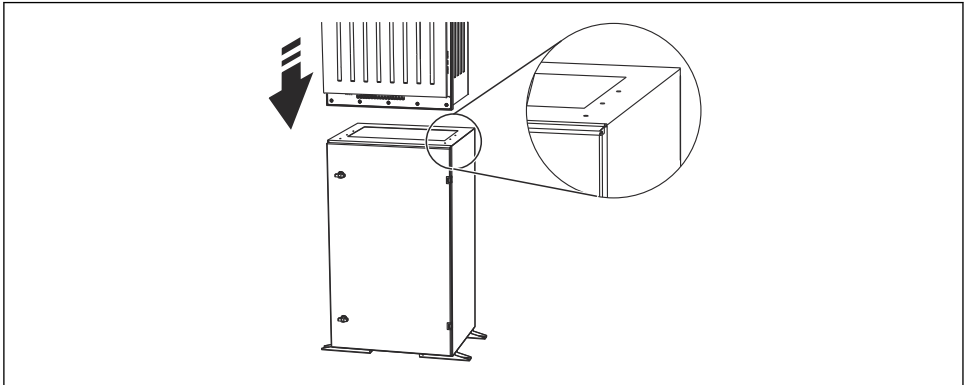


A0036783

### 8 Fundamentplan

A Fästdon (4 x M10)

--- Mått för Liquiline System CA80



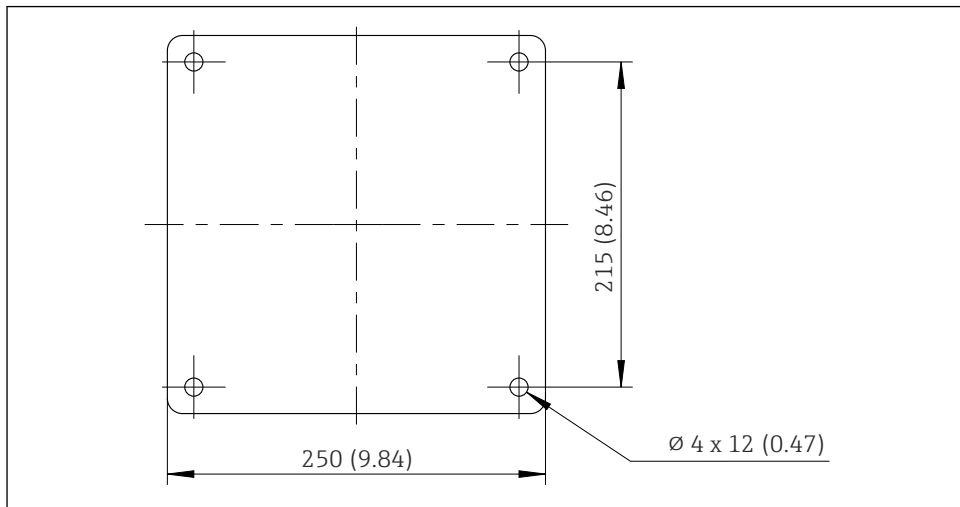
A0036785

### 9 Fästa sockeln

1. Skruva fast sockeln i marken.
2. Låt två personer lyfta analysatorn och placera den på sockeln. Använd de försänkta greppen.
3. Fäst sockeln i analysatorn med de 6 medföljande skruvarna.

### 4.2.3 Utomhusversion: montering på en mast

#### Res masten



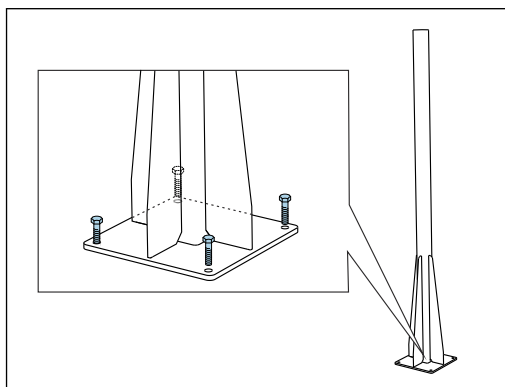
A0041437

10 Basplatta, mått i mm (tum)

**i** När montering sker utomhus måste man också överväga rätt skydd mot blixtnedslag.

1. Förbered underlaget på installationsplatsen.

2.



Res stolpen och montera den stadigt på underlaget med fyra fästskruvar (som kunden själv tillhandahåller <sup>1)</sup>).

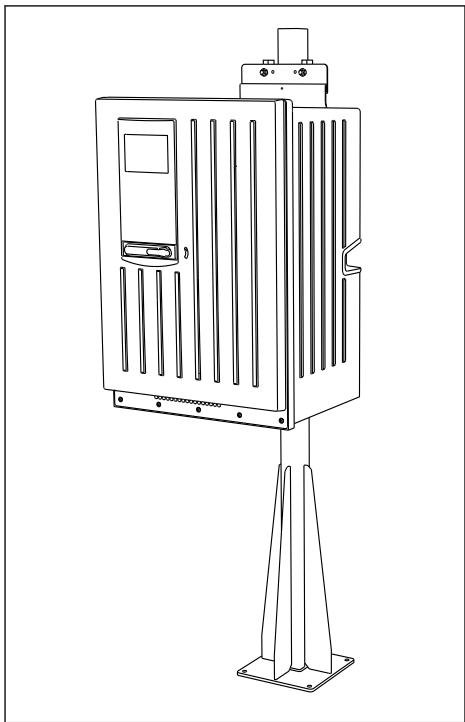
1) Vi rekommenderar: skruvar med sexkantig skalle och ett skaft, DIN 931: M10x100 med A2-kvalitet + bricka + passande plugg

### **Verktyg som krävs för stolpmontering**

Följande verktyg, som kunden själv måste tillhandahålla på installationsplatsen, krävs för att montera analysatorn på stolpen:

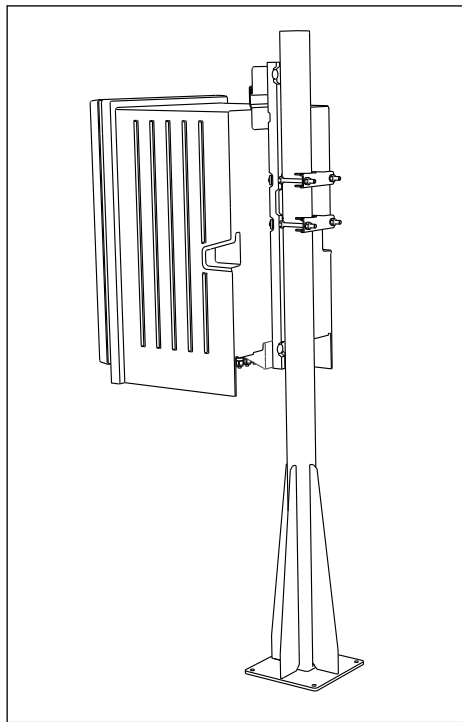
- Fast nyckel 17 mm (för stolphållarna)
- Torxmejsel TX45 (för analysatorns väggållarenhet, Torx M8x20 skruvar)
- Torxmejsel TX25 (för fästning av väggållarenheten på stolphållaren, Torx M5x12 skruv)

## Montera analysatorn på masten



A0041425

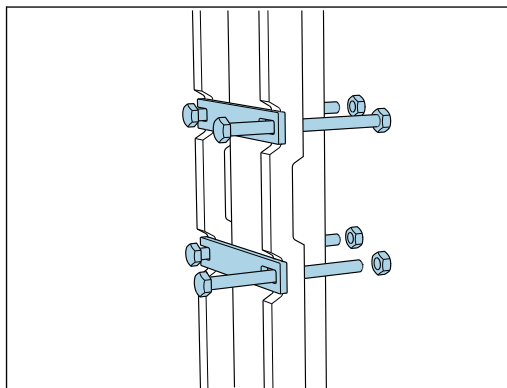
11 Analysatorn monterad på stolpen  
(framifrån)



A0041426

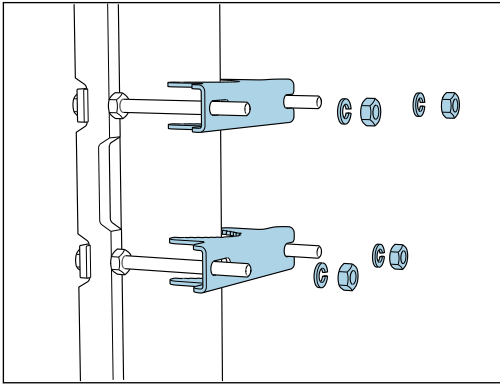
12 Analysatorn monterad på stolpen  
(bakifrån)

1.



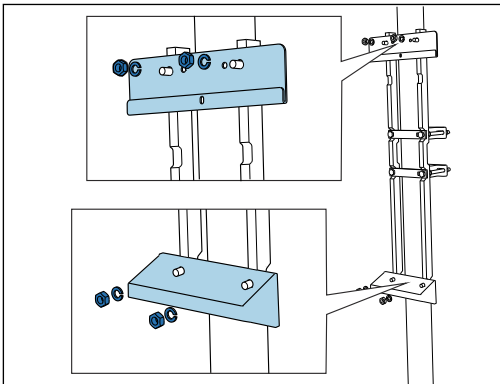
Sätt fast stolphållarens bleck på hållstängerna och stolpen med muttrar.

2.



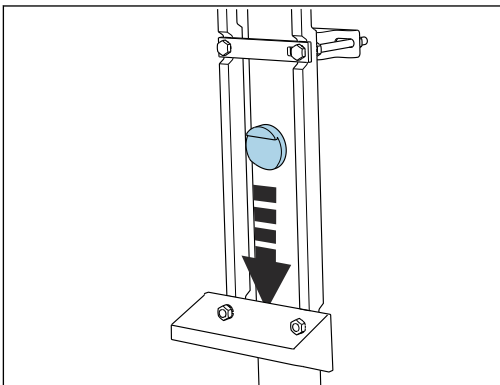
Sätt bakstyckena på plats och fäst stolphållaren med fjäderbrickor och muttrar.

3.



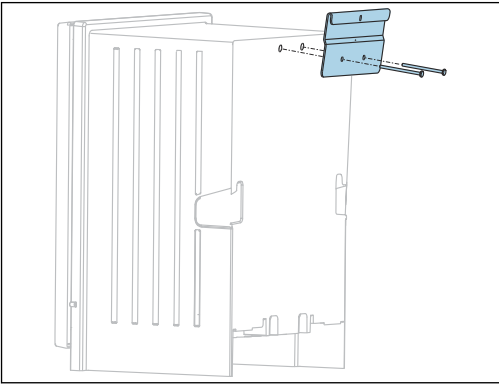
Montera vägghållarenheten (ingår i leveransen med analysatorn) på stolphållaren.

4.



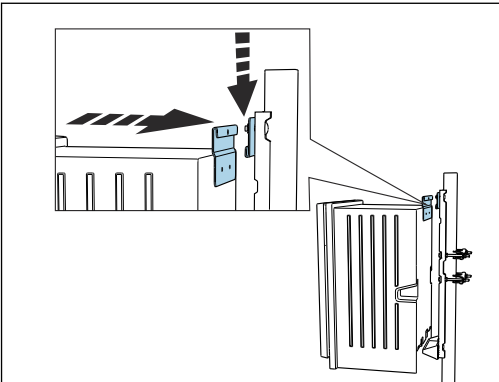
Sätt dit distansen.

5.



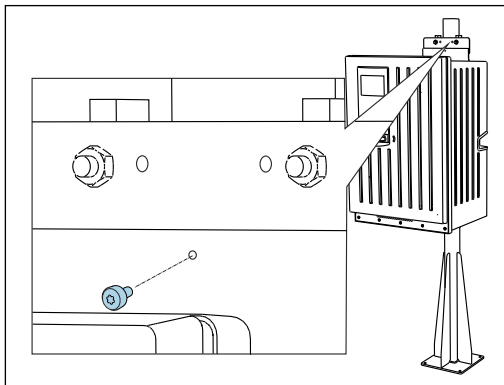
Skruva fast väggållarenhetens upphängningskonsol (ingår i leveransen med analysatorn) på analysatorn.

6.



Haka fast analysatorn.

7.



Sätt fast den övre väggållarenheten med den medföljande skruven.

### 4.3 Kontroll efter installation

Efter monteringen ska du kontrollera att alla anslutningar är säkra.

## 5 Elanslutning

### **⚠ VARNING**

#### Enheten är spänningsförande!

Felaktig anslutning kan leda till personskador eller dödsfall!

- ▶ Elanslutningen får endast utföras av en behörig elektriker.
- ▶ Den behöriga elektrikern måste ha läst och förstått dessa användarinstruktioner och ska följa de instruktioner som anges i dem.
- ▶ Se till att det inte finns spänning i någon kabel **innan** något anslutningsarbete påbörjas.
- ▶ Innan du ansluter till elnätet ska du kontrollera att den förmonterade strömkabeln uppfyller de lokala nationella elsäkerhetsspecifikationerna.

### 5.1 Anslutningsförhållanden

#### 5.1.1 Kabeltyper

Strömförsörjningskabel En strömförsörjningskabel tillhandahålls inte för utomhusversionen!	Strömförsörjningskabel med säkerhetsplugg Kabellängd 4,3 m (14,1 fot) Orderversion CA80xx-CA (CSA C/US General Purpose): strömförsörjningskabel enligt nordamerikansk standard
Nätspänning	Den maximala nätspänningsvariationen får inte överstiga $\pm 10\%$ av värdet på märkskylten.
Analog-, signal- och transmittansledningar	t.ex. LiYY 10 x 0,34 mm <sup>2</sup>

## 5.1.2 Utomhusversion

### OBS

### Harmoniska vågor vid enhetens inmatningspunkt för matningsspänning

Högre strålningsvärden

- ▶ Harmoniska vågor vid enhetens inmatningspunkt kan undvikas eller begränsas genom att till exempel ansluta ett störningsfilter uppströms.

## 5.2 Ansluta analysatorn

### OBS

### Enheten har ingen nätströmbrytare

- ▶ Du måste installera enheten nära (avstånd < 3 m (10 fot)) ett lättåtkomligt och säkrat kontaktuttag så att den kan kopplas bort från strömkällan.
- ▶ Följ instruktionerna för skyddsjordning vid installation av analysatorn.

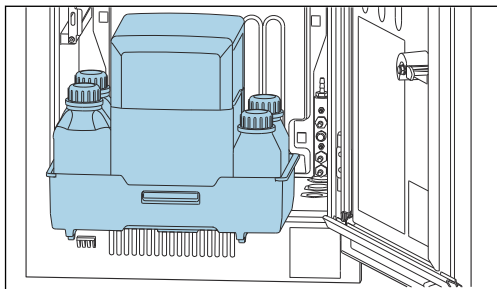
### 5.2.1 Dragning av kabeln i anslutningsfacket

Analysatorn levereras med en förmonterad elkabel. (Gäller inte för utomhusversionen)

- För skåpversioner är kabellängden ca 4,3 m (14,1 fot) från husets fundament.
- För analysatorstativ är kabellängden ca 3,5 m (11,5 fot) från fundamentet.

### Anslutning av analoga ingångar och utgångar, Memosens sensorer eller digitala fältbussar

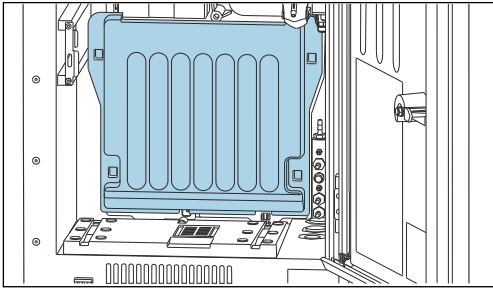
1.



Ta bort flaskbrickan: Lyft upp det infällda handtaget något och dra brickan framåt.



2.

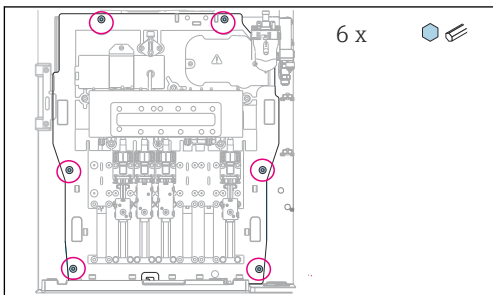


Ta bort kåpan som sitter fasthakad.

3.

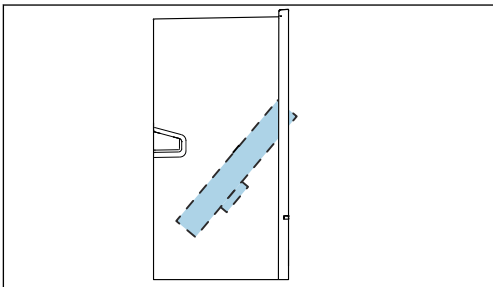
Ta bort alla vätskebearnande sugledningar från vätskehanteraren.

4.



Lossa de sex skruvarna på baskortet med en insexnyckel.

5.

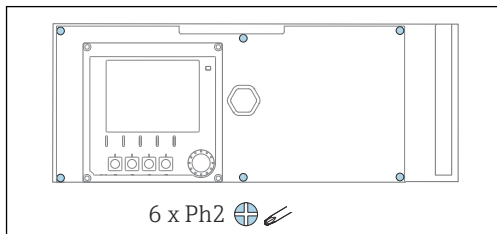


Fäll ut baskortet framåt .

6.

För bekvämare hantering kan du haka fast baskortet i låsplattan.

7.

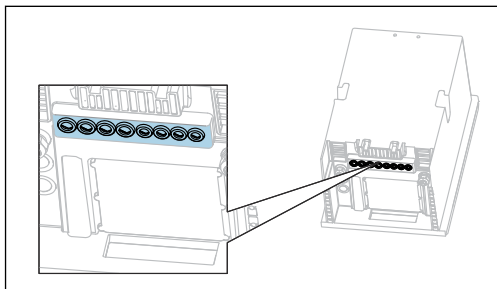


Använd en stjärnskruvmejsel och lossa de sex skruvarna på elektronikhusets lock och fäll ut locket framåt.

8. **Endast för orderversioner med G- eller NPT-förskruvningar:**

Byt ut de för-monterade M-gängade kabelförskruvningarna med de G- eller NPT-kabelförskruvningar som medföljer. Detta gäller inte M32-slangförskruvningarna.

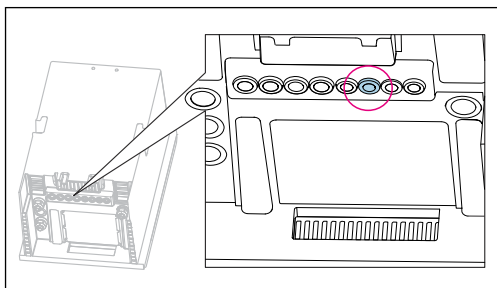
9.



Dra kablarna genom kabelförskruvningarna i botten av enheten.

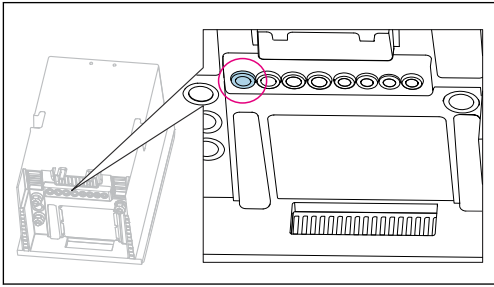
**Endast för utomhusversionen**

10.



Dra kabeln till den uppvärmda avloppsslangen genom den angivna kabelförskruvningen.

11.



Dra strömförsörjningskabeln, som tillhandahålls av kunden på installationsplatsen, genom den angivna kabelförskruvningen.

### För alla versioner


12. Dra kablarna på enhetens bakre panel så att de är ordentligt skyddade. Använd kabelklämmor.
13. Dra kabeln till elektronikhuset.

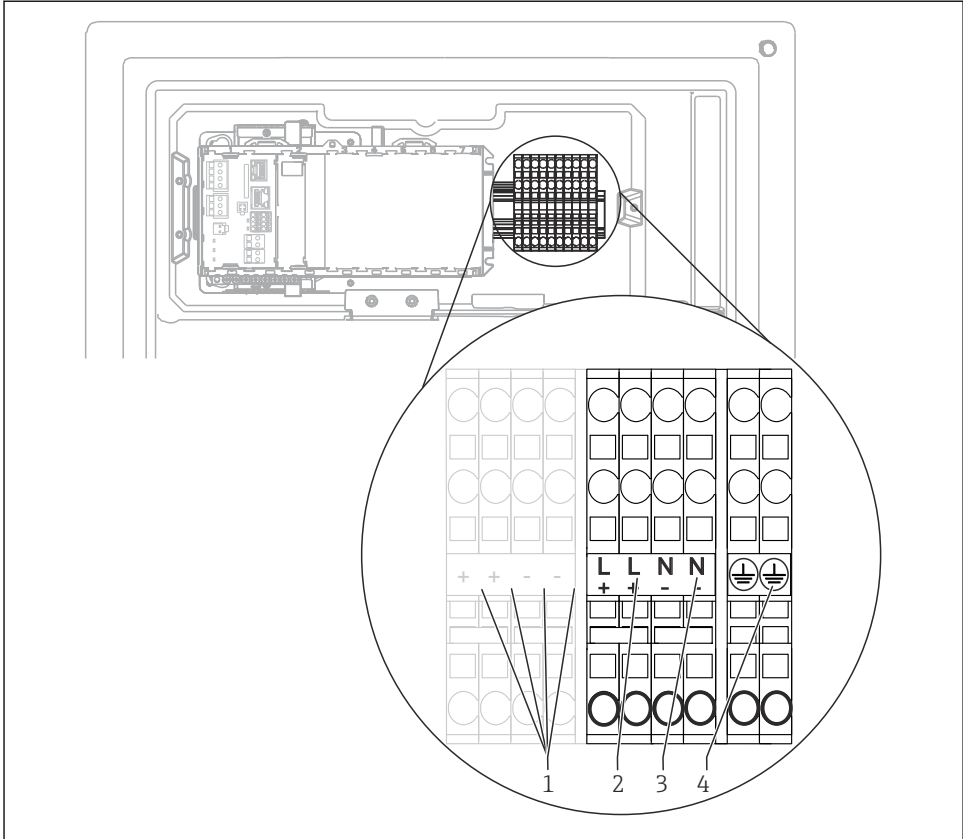
### Efter anslutning:

1. Fäst elektronikhuskåpan med de sex skruvarna.
2. Fäll upp baskortet och använd de sex skruvarna för att fästa det efter anslutning.
3. Dra åt kabelförskruvningarna i botten av enheten för att säkra kablarna.
4. Sätt tillbaka flaskbrickan i huset.

### 5.2.2 24-voltsversion: ansluta strömförsörjningen

- ▶ När det gäller enheter med en strömförsörjning på 24 V, måste anslutningens tvärsnitt vara minst 2,5 mm<sup>2</sup> och det får inte överskrida 4 mm<sup>2</sup>.
- ▶ Med en strömförsörjning på 24 V är ett strömflöde på upp till 10 A möjligt. Observera därför spänningsfallet i matningsledningen.
- ▶ Spänningen vid enhetens uttag måste ligga inom angivet intervall .

1. För att komma åt elektronikhuset ska du följa beskrivningen i avsnittet "Dra kablarna" (→  24).
2. Dra 24 V-anslutningskabeln underifrån genom kabelförskruvningen på enhetens inre bakpanel och mata in den uppåt i elektronikhuset.
3. Anslut strömförsörjningen.



A0044092

### 13 Plintadressering

- 1 Inre 24 V-spänning
- 2 Strömförsörjning +24 V
- 3 Strömförsörjning -24 V
- 4 Tilldelning: funktionsjord

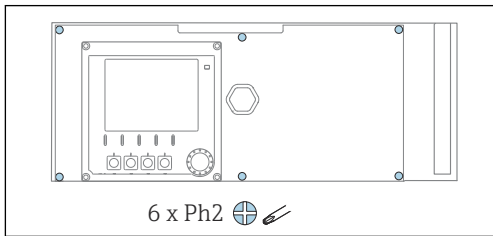
**i** Etiketterna på kopplingsplinten väljs ut på ett sådant sätt att de gäller för både 24 V-versionerna (+ och -) och för de andra enhetsversionerna (L och N).

### 5.2.3 Utomhusversion: Ansluta strömförsörjning och slangvärmare

Strömförsörjningskabeln ingår inte i leveransen utan måste tillhandahållas av kunden.

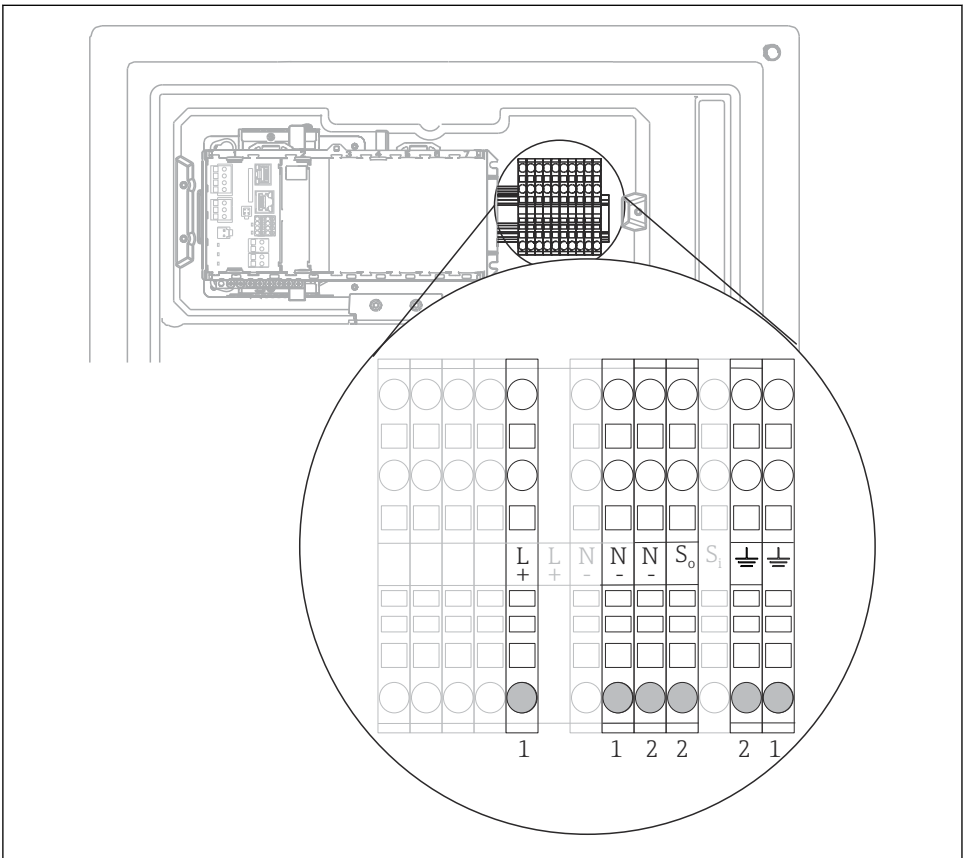
1. Dra strömförsörjningskabeln och slangvärmarkabeln underifrån genom kabelförskruvningen på enhetens inre bakpanel och mata in den uppåt i elektronikhuset (→ 26).


2.



Använd en stjärnskruvmejsel och lossa de sex skruvarna på elektronikhusets lock och fäll ut locket framåt.

3. Anslut kabeln.



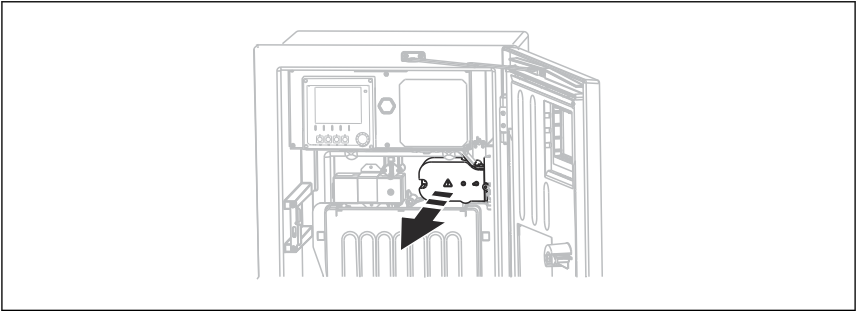
 14 Plintadressering för utomhusversionen

- 1 Plintar för strömförsörjning
- 2 Plintar för slangvärmare

## 5.3 Ansluta provberedningen

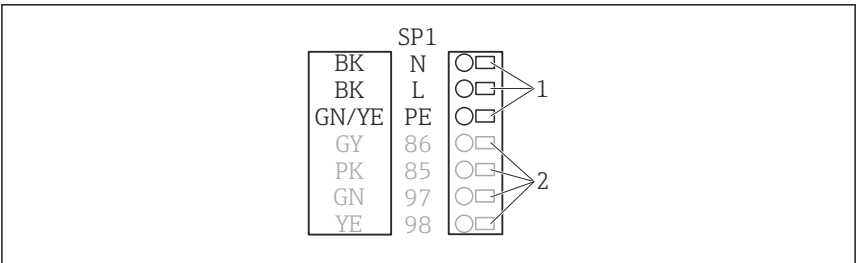
### 5.3.1 Ansluta rengöringsventilen (tillval) till Liquiline System CAT810

1. Koppla bort nätkontakten.
2. Fäll ut baskortet framåt genom att följa beskrivningen i avsnittet "Dra kablarna" .
3. Led kabeln genom kabelförskruvningen.
4. **Endast för orderversioner med G- eller NPT-förskruvningar:**  
Byt ut de för-monterade M-gängade kabelförskruvningarna med de G- eller NPT-kabelförskruvningar som medföljer. Detta gäller inte M32-slangförskruvningarna.
5. Följ instruktionerna för skyddsjord när du installerar analysatorn.
6. Ta bort skyddslocket i det övre högra hörnet.



A0044866

7. Anslut rengöringsventilen till följande klämplintar:



A0028926

15 Kopplingsschema för Liquiline System CAT810

- 1 Liquiline System CAT810, 100 till 120 V/200 till 240 V växelström
- 2 Används ej

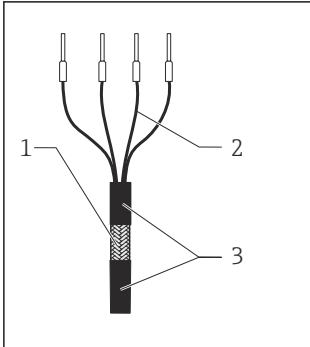
8. Fäst skyddslocket efter anslutningen. Se till att inga kablar eller slangar kläms fast.
9. Fäst baskortet med de sex skruvarna efter att anslutningen är slutförd.

### 5.3.2 Ansluta slangvärmaren (tillval) och kommunikationen mellan CAT820/CAT860 och analysatorn

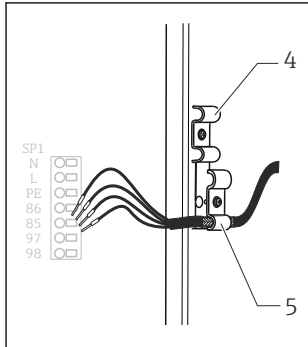


Använd endast avslutade originalkablar om det är möjligt. Sensorkabeln, fältbusskabeln och Ethernet-kabeln måste vara skärmade kablar.

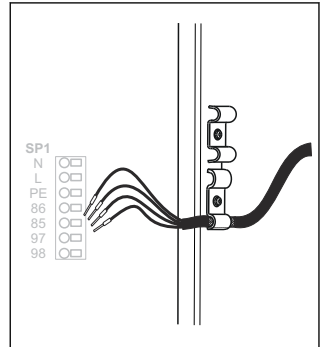
Exempelkabel (motsvarar inte nödvändigtvis den medföljande originalkabeln)



A0044089



A0044090



A0044091

#### 16 Terminerad kabel

- 1 Yttre skärmning (blottad)
- 2 Kabelkärnor med kabelhylsor
- 3 Kabelmantel (isolering)

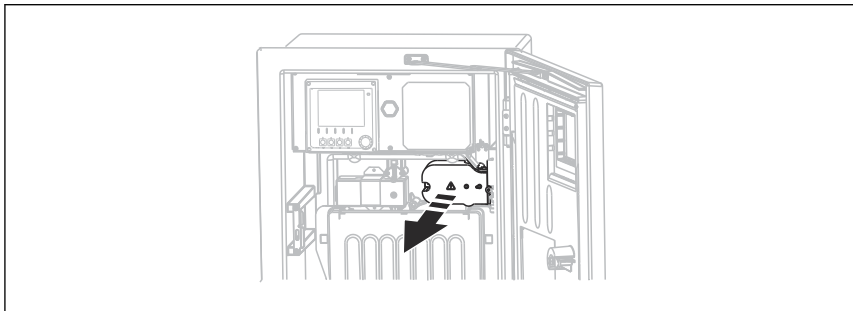
#### 17 Sätta i kabeln

- 4 Kabelklammer för slanguppvärmning
- 5 Skärmklammer till Memosens-matning och strömförsörjning

#### 18 Dra åt skruven (2 Nm)

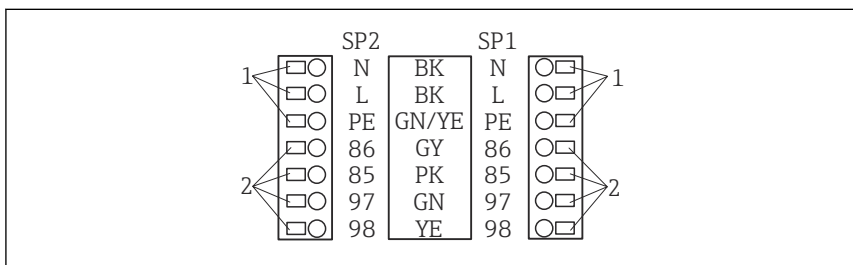
1. Koppla bort nätkontakten.
2. Fäll ut baskortet framåt genom att följa beskrivningen i avsnittet "Dra kablarna".
3. Lossa en lämplig slangförskruvning till höger på undersidan av analysatorn och ta bort blindpluggen från förskruvningen.
4. För spiralslangen genom slangförskruvningen.
5. **Orderversioner med G- och NPT-kabelförskruvningar:** Byt ut de för-monterade M-gängade kabelförskruvningarna mot de medföljande G- eller NPT-förskruvningarna. Detta gäller inte M32-slangförskruvningarna.
6. Följ instruktionerna för skyddsjord när du installerar analysatorn.

7. Ta bort skyddslocket i det övre högra hörnet.



A0044866

8. Dra kabeln i huset på ett sådant sätt att den **blottade** kabelskärmningen passar in i en av kabelklamrarna och kabelkärnorna är enkla att dra ända till klämplintarna.
9. Öppna kabelklammern och kläm fast kabeln så att den sitter på plats. Dra sedan åt kabelklammerns skruv.
10. Anslut kabeln eller kablarna (beroende på version) till följande klämplintar:



A0028924

19 Kopplingsschema för Liquiline System CAT820/860

- 1 Slangvärmare 100 till 120 V/200 till 240 V växelström (tillval)  
 2 Anslutningar för Memosens och kommunikation med analysatorn (tillval)  
 SP1 Provinlopp  
 SP2 Andra provinlopp (tillval)

11. Fäst skyddslocket efter anslutningen. Se till att inga kablar eller slangar kläms fast.
12. Fäst baskortet med de sex skruvarna efter att anslutningen är slutförd.

## 5.4 Säkerställa kapslingsklass

Endast de mekaniska anslutningar och elanslutningar som beskrivs i dessa instruktioner och som är nödvändiga för den avsedda användningen får utföras på den levererade enheten.

- Iaktta försiktighet när arbetet utförs.



Enskilda skyddstyper som tillåts för den här produkten (ogenomtränglighet (IP)), elsäkerhet, EMC-störningsökänslighet, explosionsskydd) kan inte längre garanteras i exempelvis följande fall:

- Locken är inte påsatta
- Andra strömenheter än de som medföljde används
- Kabelförskruvningarna är inte ordentligt åtdragna (måste dras åt med 2 Nm (1,5 lbf ft) för den bekräftade IP-skyddsnivån)
- Olämpliga kabeldiametrar används till kabelförskruvningarna
- Modulerna är inte helt säkrade
- Displayen är inte helt säkrad (risk för att fukt tränger in på grund av otillräcklig tätning)
- Lösa eller otillräckligt åtdragna kablar/kabeländar
- Ledande kabeltrådar lämnas kvar i enheten

## 5.5 Kontroll efter anslutning

### VARNING

#### Anslutningsfel

Säkerheten för personer och mät punkt hotas! Tillverkaren tar inte på sig något ansvar för fel som uppstår till följd av att instruktionerna i den här handboken inte har följts.

- ▶ Driftsätt enheten endast om du kan svara **ja** på **alla** nedanstående frågor.

Enhetens skick och specifikationer

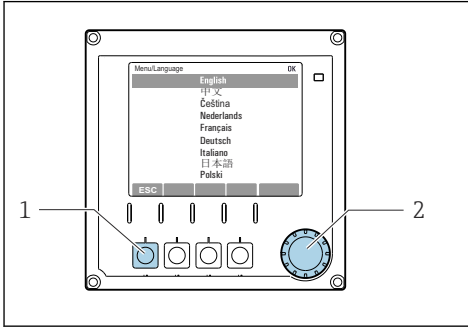
- ▶ Är enheten och alla kablar fria från yttre skador?

Elanslutning

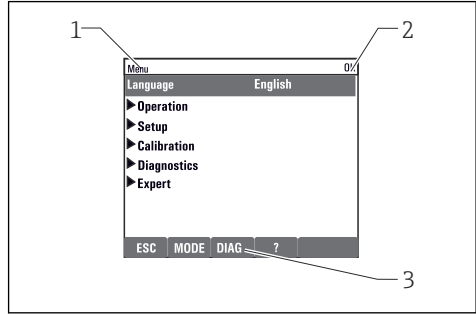
- ▶ Är de monterade kablarna dragavlastade?
- ▶ Har kablarna dragits utan att bilda öglor eller korsas?
- ▶ Är signalkablarna korrekt anslutna enligt kopplingsschemat?
- ▶ Sitter alla klämplintar säkert?
- ▶ Sitter alla anslutningstrådar säkert i kabelplintarna?

## 6 Användargränssnitt

### 6.1 Menyns struktur och funktion



A0036773



A0040682

#### 20 Display (exempel)

- 1 Funktionsknapp (tryckfunktion)
- 2 Navigationsvred (funktioner för stötväs/skyttelmatning och tryck/håll ned)

#### 21 Display (exempel)

- 1 Menysökväg och/eller enhetsbeteckning
- 2 Statusindikator
- 3 Tilldelning av funktionsknappar, ESC: Gå bakåt, MODE: Snabb åtkomst till funktioner som ofta används, DIAG: Länk till diagnostikmeny?: Hjälps, om tillgängligt

## 7 Driftsättning

### Innan matningsspänningen slås på

På grund av enhetens utformning uppstår hög inkopplingsström när enheten drivs vid låga temperaturer. Strömvärdet som anges på märkskylten åsyftar effektförbrukningen efter en minuts drift när enheten driftsätts vid 5 °C (41 °F).

- ▶ **Endast för utomhusversion:** För att undvika att överbelasta elkabeln eller aktivera huvudsäkringens ska enheten bara drivas vid temperaturer på  $\geq 5$  °C (41 °F).

### Automatisk rengöringsfunktion för sugslangen

Risk för personskada vid kontakt med rengöringslösning med mycket hög syrahalt

- ▶ Förkorta inte systemets inloppsslang.

### Aktiviteter när analysatorn är i drift




Risk för personskada och infektioner från medium eller reagenser, reagenser eller rengöringsmedel!

- ▶ Innan du lossar slangarna ska du förvissa dig om att ingen åtgärd, t.ex. pumpning av prov, pågår eller snart ska starta.
- ▶ Använd skyddskläder, skyddsglasögon och skyddshandskar eller vidta andra lämpliga åtgärder för att skydda dig.

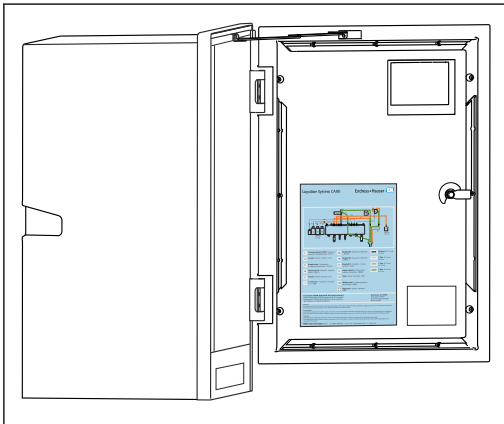
- ▶ Torka upp utläckt reagens med en engångstrasa och skölj ytan med rent vatten. Torka sedan de rengjorda områdena med en trasa.

## 7.1 Förberedelse

### 7.1.1 Arbetsmoment vid driftsättning

1. Anslut provtillförselsystemets vätskebärande slangar. →  41
2. Kontrollera att provberedningssystemets slangar sitter fast ordentligt i slangförskruvningarna. Det ska inte gå att ta bort slangarna utan att använda kraft.
3. Kontrollera alla slanganslutningar visuellt för att förvissa dig om att allt är rätt. Använd dig av slanganslutningsschemat →  35.
4. I förekommande fall ansluter du provberedningssystemets kommunikationskabel och slangvärmare till analysatorn.
5. Sätt dit flaskorna och utför de viktigaste menyinställningarna. →  42


### 7.1.2 Slanganslutningsschema

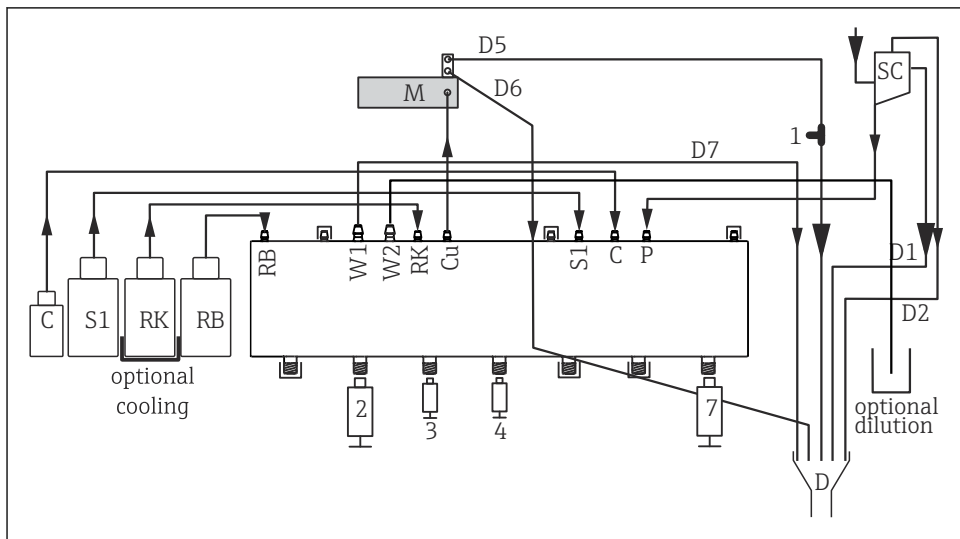


Diagrammen nedan visar statusen vid publicering av denna dokumentation. Det slangkopplingsschema som gäller för din enhetsversion står på insidan av analysatorluckan.

- ▶ Anslut endast slangarna så som anges i diagrammet.

A0041298

 22 Slanganslutningsschema



A0041466

23 *Liquiline System CA80PH (blå metod), enkanalsenhet*

C Rengöringsmedel

S1 Standardlösning 1

RK Reagens RK

RB Reagens RB

W1 Utlopp

Cu Kyvett

M Fotometer/mätcell

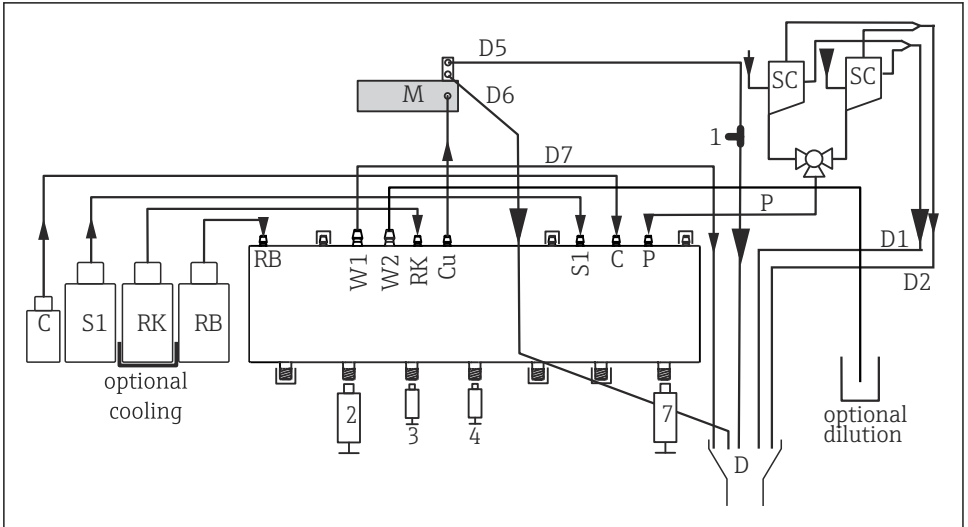
P Prov

2, 3, 4, 7 Dispensrar

D Utlopp

SC Provuppsamlingskärl

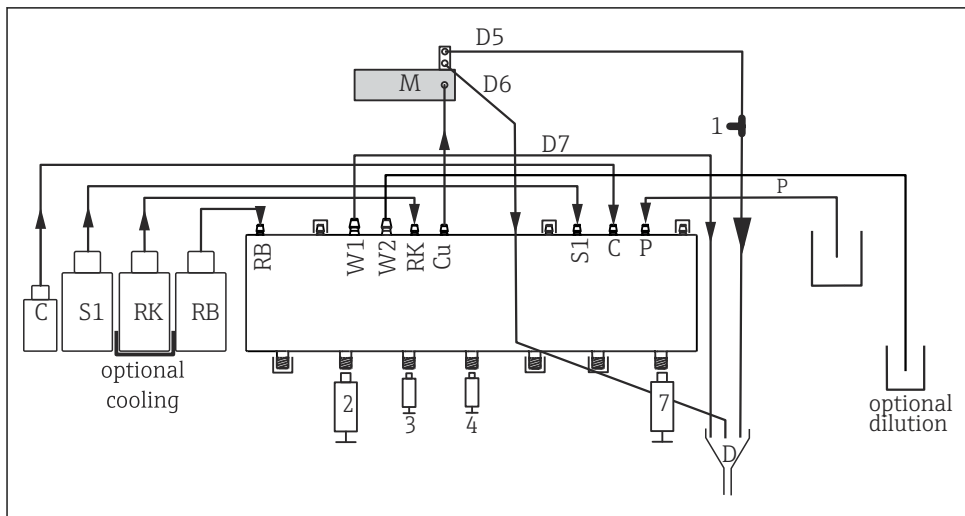
1 T-stycke



A0041467

24 *Liquiline System CA80PH (blå metod), tvåkanalsenhet*

C	Rengöringsmedel	M	Fotometer/mätcell
S1	Standardlösning 1	P	Prov
RK	Reagens RK	2, 3, 4, 7	Dispensrar
RB	Reagens RB	D	Utlopp
W1	Utlopp	SC	Provuppsamlingskärl
Cu	Kyvett	1	T-stycke



A0033657

25 *Liquiline System CA80PH (blå metod), självtagande*

C *Rengöringsmedel*

S1 *Standardlösning 1*

RK *Reagens RK*

RB *Reagens RB*

W1 *Utlopp*

1 *T-stycke*

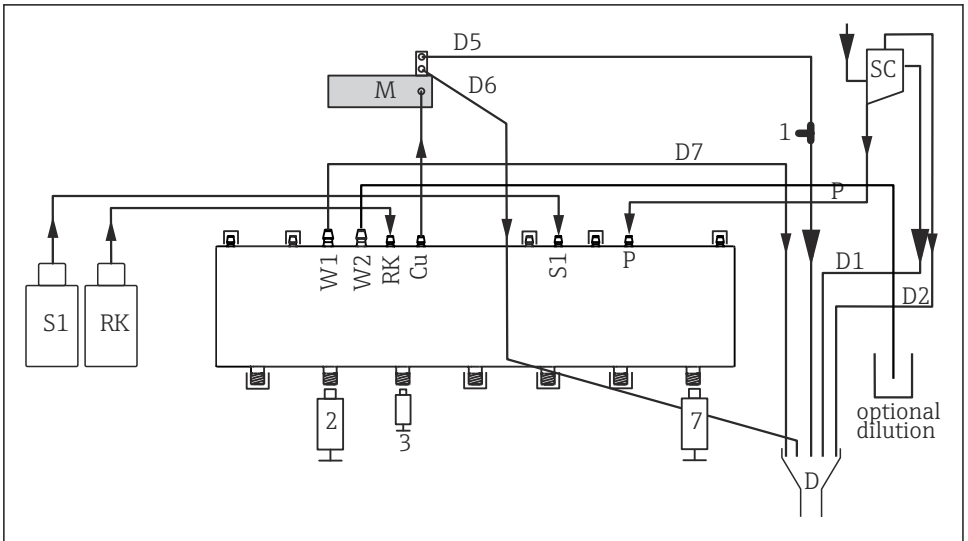
M *Fotometer/mätcell*

P *Prov*

2, 3, 4, 7 *Dispensrar*

D *Utlopp*

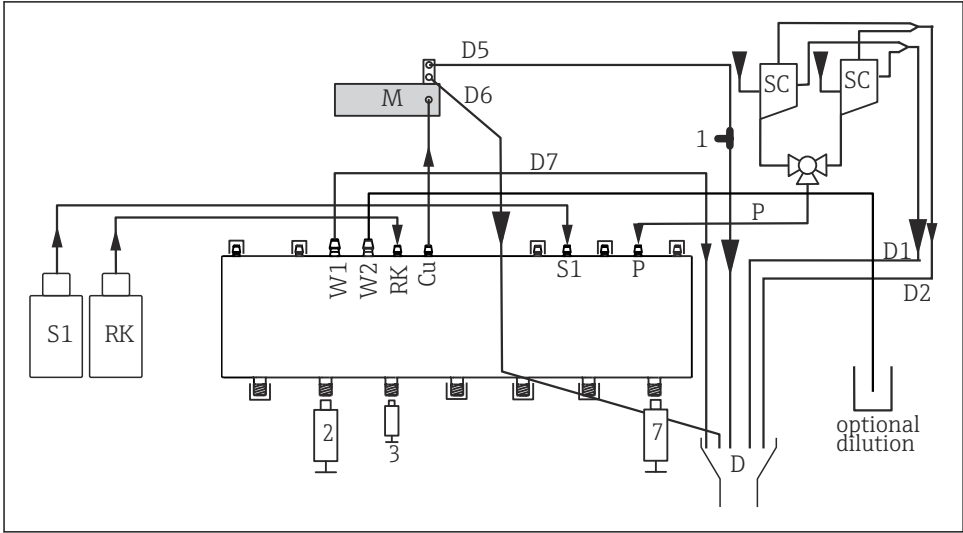
Cu *Kylvett*



A0041468

26 *Liquiline System CA80PH (molybdat-vanadat-metod), enkanalsenhet*

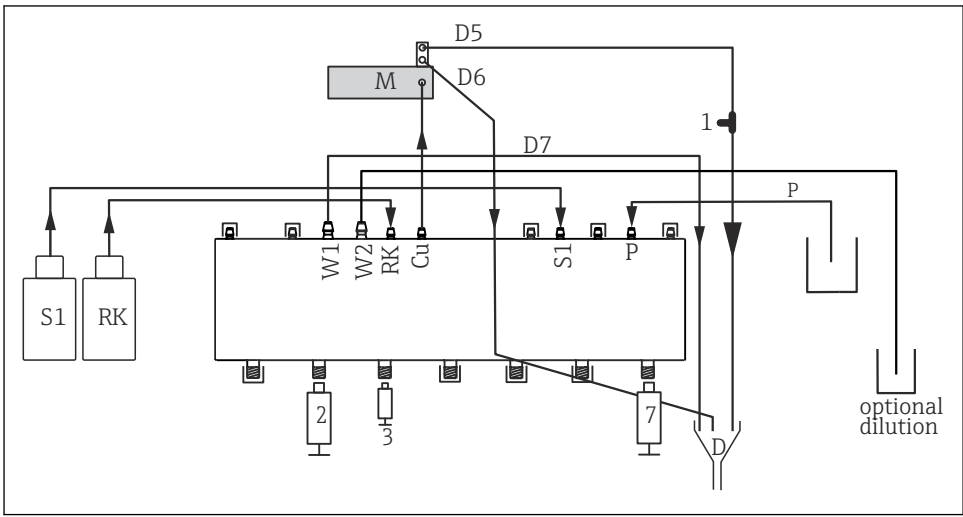
S1	Standardlösning 1	P	Prov
RK	Reagens RK	2, 3, 7	Dispensrar
W1	Utlopp	D	Utlopp
Cu	Kyvett	SC	Provuppsamlingskär
M	Fotometer/mätcell	1	T-stycke



A0041469

27 *Liquiline System CA80PH (molybdat-vanadat-metod), tvåkanalsenhet*

S1	Standardlösning 1	P	Prov
RK	Reagens RK	2, 3, 7	Dispensrar
W1	Utlopp	D	Utlopp
Cu	Kyvet	SC	Provuppsamlingskär
M	Fotometer/mätcell	1	T-stycke



A0033658

28 *Liquiline System CA80PH (molybdat-vanadat-metod), självsugande*

S1	Standardlösning 1	P	Prov
----	-------------------	---	------



RK	Reagens RK	2, 3, 7	Dispensrar
W1	Utlopp	D	Utlopp
M	Fotometer/mätcell	Cu	Kyvett
1	T-stycke		

### 7.1.3 Anslut provinloppsslang

1. Tillsätt konstant och tillräcklig provtillförsel på installationsplatsen.
2. Anslut provtillförselsystemets vätskeledande slangar.
3. Självugande system: Anslut inloppsslangen som medföljer (1,5 m (4,92 fot)) till Liquid Manager ("prov", slanganslutningsschema) och dra den genom slangförskruvningen på analysatorn till utsidan.
4. I förekommande fall ansluter du provberedningssystemets kommunikationskabel och slangvärmare till analysatorn.
5. Se till att endast sådana prov matas som har en låg halt av fasta ämnen, annars finns det risk för igensättning.

## 7.2 Funktionskontroll

### VARNING

#### Felaktig anslutning, felaktig matningsspänning

Säkerhetsrisker för personal och funktionsfel hos enheten!

- ▶ Kontrollera att alla anslutningar har upprättats på rätt sätt enligt kopplingsschemat.
- ▶ Kontrollera att matningsspänningen motsvarar den spänning som anges på märkskylten.

### VARNING

#### Anslutningsfel

Säkerheten för personer och mät punkt hotas. Tillverkaren tar inte på sig något ansvar för fel som uppstår till följd av att instruktionerna i den här handboken inte har följts.

- ▶ Driftsätt enheten endast om du kan svara **ja** på **alla** nedanstående frågor.

Enhetens skick och specifikationer

- ▶ Är slangarna fria från yttre skador?

Okulär besiktning av de vätskeledande ledningarna

- ▶ Kontrollera slanganslutningarna genom att använda slangkopplingsschemat.
- ▶ Är sugledningen ansluten till provuppsamlaren (i förekommande fall)?
- ▶ Är dispensrarna rätt isatta?
- ▶ Kan dispensrarna röra sig fritt uppåt och nedåt?
- ▶ Är alla slanganslutningar läcktäta?
- ▶ Om provberedning tillhandahålls: har anslutningen gjorts? Är skyddsslangarna i slangförskruvningarna dragavlastade?
- ▶ Om provberedningen inte är ansluten: är provslangen i slangförskruvningen dragavlastad?
- ▶ Har flaskorna med reagenser, rengöringsmedel och standard satts i och anslutits?

## 7.3 Slå på mätenheten

1. Anslut strömförsörjningen.
2. Vänta tills initieringen är slutförd.

## 7.4 Ställa in menyspråk

### Konfigurera språk

1. Tryck på funktionsknappen: **MENU**.
2. Välj språk i menyobjektet högst upp.
  - ↳ Du kan nu använda enheten på det valda språket.

## 7.5 Konfigurera mätenheten

### 7.5.1 Analysatorns grundinställning

#### Ange grundinställningar

1. Växla till menyn **Setup/Grundinst. analysator**.
  - ↳ Gör följande inställningar.
    - Enhets-TAG  
Ge enheten ett valfritt namn (max. 32 tecken).
    - Ställ datum  
Korrigerar det inställda datumet vid behov.
    - Ställ in tid  
Korrigerar den inställda tiden vid behov.
2. För in flaskorna och aktivera de flaskor som används i menyn: **Flaskinföring/Flaskval**.
3. Kontrollera koncentrationen för den kalibreringsstandard som används: **Kalibrering/Inställningar/Nominell koncentr.**
4. Ändra även mätintervallet vid behov: **Mätning/Mätintervall**.
  - ↳ Alla andra inställningar kan ha kvar sina fabriksinställningar så länge.
5. Återgå till mätningläget: tryck och håll inne funktionsknappen för **ESC** i minst en sekund.
  - ↳ Nu arbetar din analysator med dina allmänna inställningar. Tillvalssensorer använder fabriksinställningarna för den specifika sensortypen och de senast sparade individuella kalibreringsinställningarna.

Om du redan vill konfigurera ytterligare ingångs- och utgångsparametrar i **Grundinst. analysator**:

- ▶ Konfigurera strömutfångar, relän, gränsbrytare och enhetsdiagnostik i följande undermenyer.





71529666

[www.addresses.endress.com](http://www.addresses.endress.com)

---