

Informações técnicas

Flowfit CPA240

Conjunto para vazão para sensores de 12 mm



Para processos muito complexos

Aplicação

- Indústria química, por ex., na
 - produção de materiais sintéticos e de tintas
 - ou de pesticidas e fertilizantes
 - separação de óleo ou águas residuais
 - tratamento de condensado
- estações de energia e de incineradores, por ex., no
 - monitoramento de água de resfriamento
 - limpeza de gás de combustão
- Extração e processamento de metais

Seus benefícios

- Até três slots de montagem de sensores de 12 mm (comprimento: 120 mm)
- Fácil instalação e remoção do suporte do sensor
- Vedação confiável, mesmo em meios que contenham partículas sólidas
- Adequado para uso em altas pressões e temperaturas
- Ampla variedade das conexões de processo garante conexão flexível ao processo

Função e projeto do sistema

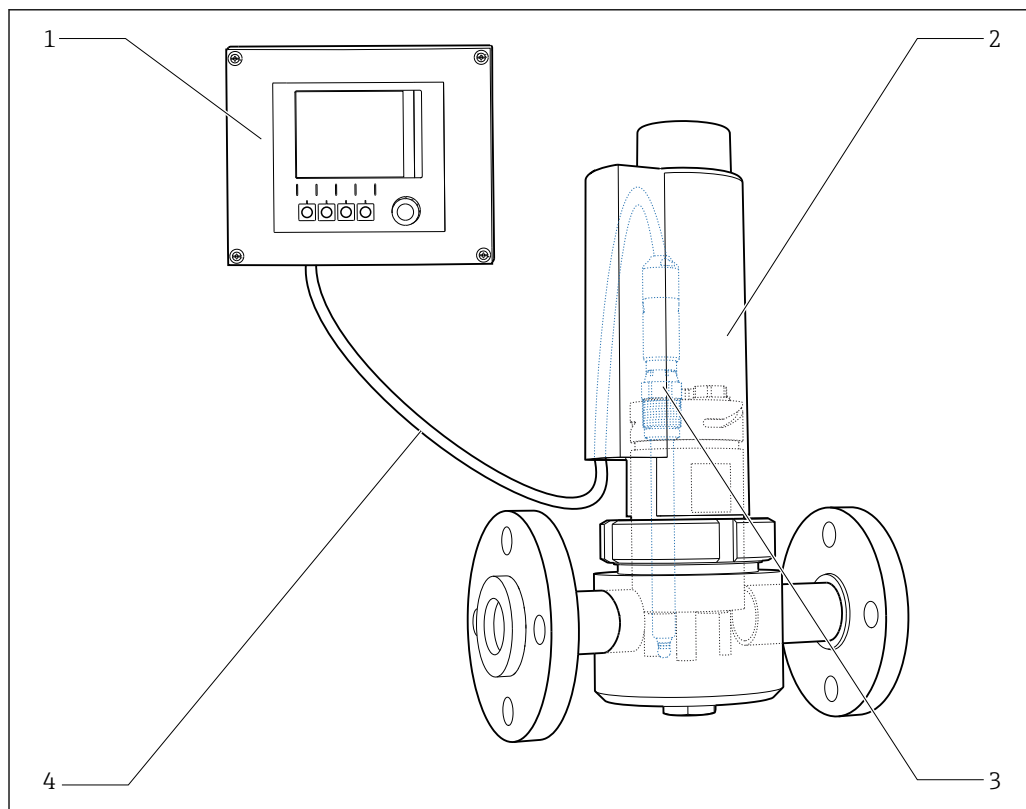
Sistema de medição

Um sistema de medição completo compreende:

- Conjunto de vazão Flowfit CPA240
- 1-3 12 mm, pH/ORP sensores combinados ou sensores de temperatura, por ex. CPS11D, CPS12D
- Cabos de medição de 1 a 3, por ex., CYK10 ou CPK9
- Transmissor, por ex., Liquiline CM442

Opcional:

- Cabo de extensão, por ex., CYK11
- Caixa de junção, por ex., VBM



A0037615

1 Exemplo de um sistema de medição (processo e conexões de processo não são ilustradas)

- 1 Transmissor CM442
- 2 Conjunto de vazão Flowfit CPA240, como uma versão PVDF
- 3 Sensor de pH CPS11D
- 4 Cabo do sensor CYK10

Ambiente

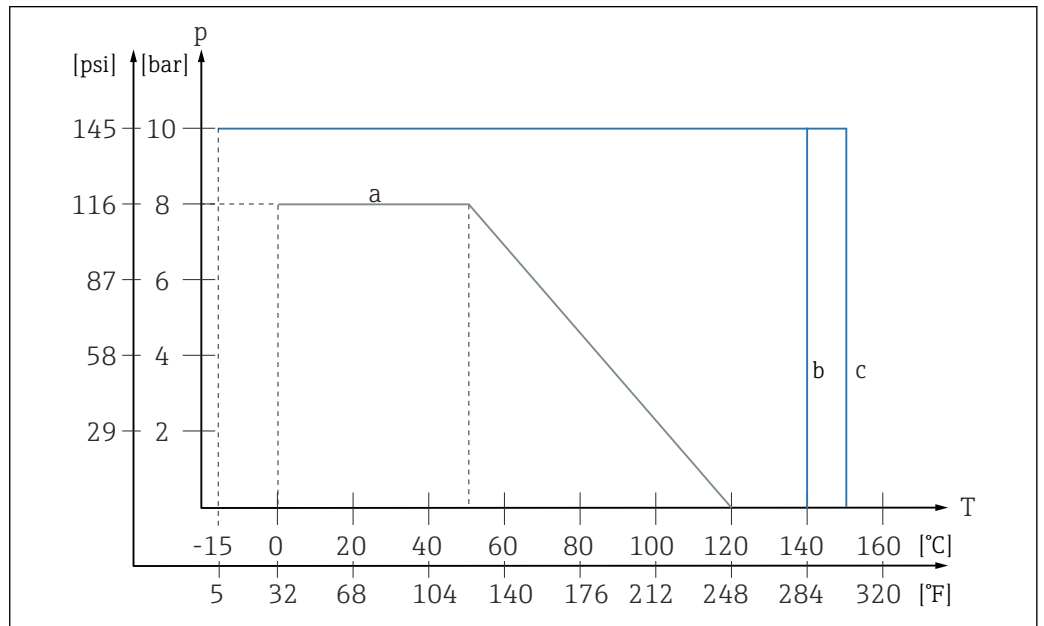
Temperatura ambiente -10 a +70 °C (+10 a +160 °F)

Temperatura de armazenamento -10 a +70 °C (+10 a +160 °F)

Processo

Temperatura do processo	Versão PVDF	0 para 120 °C (32 para 250 °F)
	Versão em aço inoxidável	-15 para 150 °C (5 para 300 °F), para todas as vedações exceto EPDM -15 para 140 °C (5 para 280 °F), para vedação EPDM
Pressão de processo	Versão PVDF	Máx. 8 bar (116 psi) em 50 °C (122 °F)
	Versão em aço inoxidável	Máx. 10 bar (145 psi)

Classificações de pressão/temperatura



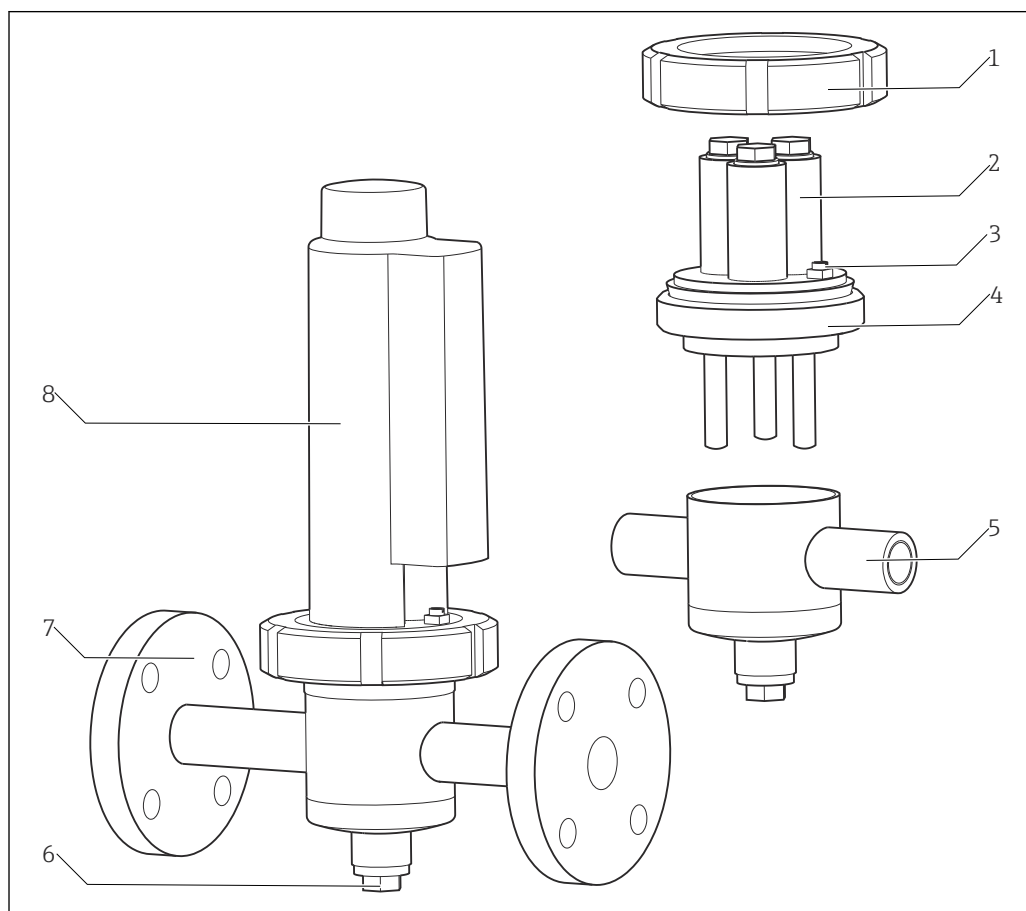
2 Índices de temperatura-pressão

- A Versão PVDF
- b Versão em aço inoxidável com vedação EPDM
- c Versão em aço inoxidável, todas as vedações exceto EPDM

Construção mecânica

Projeto

Versão em aço inoxidável

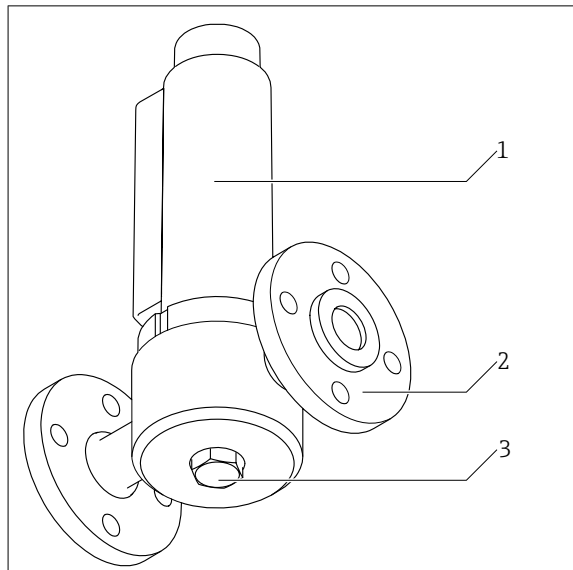


A0045282

3 Versões em aço inoxidável

- 1 Porca de união
- 2 3 slots de montagem do sensor
- 3 Conexão de adequação de potencial (PML)
- 4 Suporte do sensor
- 5 Conexão de processo, versão A, com rosca NPT $\frac{1}{2}$ "
- 6 Parafuso de drenagem
- 7 Conexão de processo, versão A, com flange fixa
- 8 Tampa de proteção

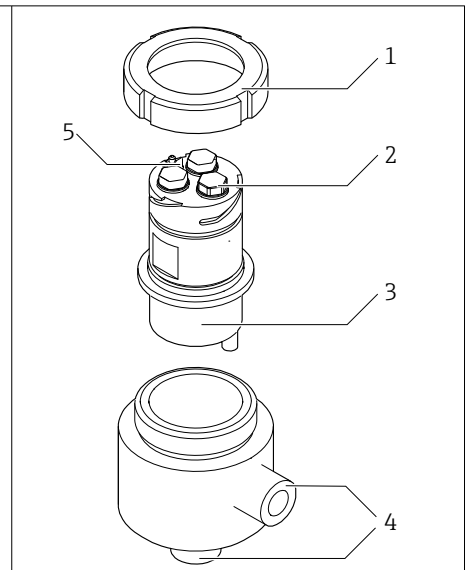
Versão PVDF



A0045242

☐ 4 Versões PVDF

- 1 Tampa de proteção
- 2 Conexão de processo, versão A, com flange de junta sobreposta
- 3 Parafuso de drenagem

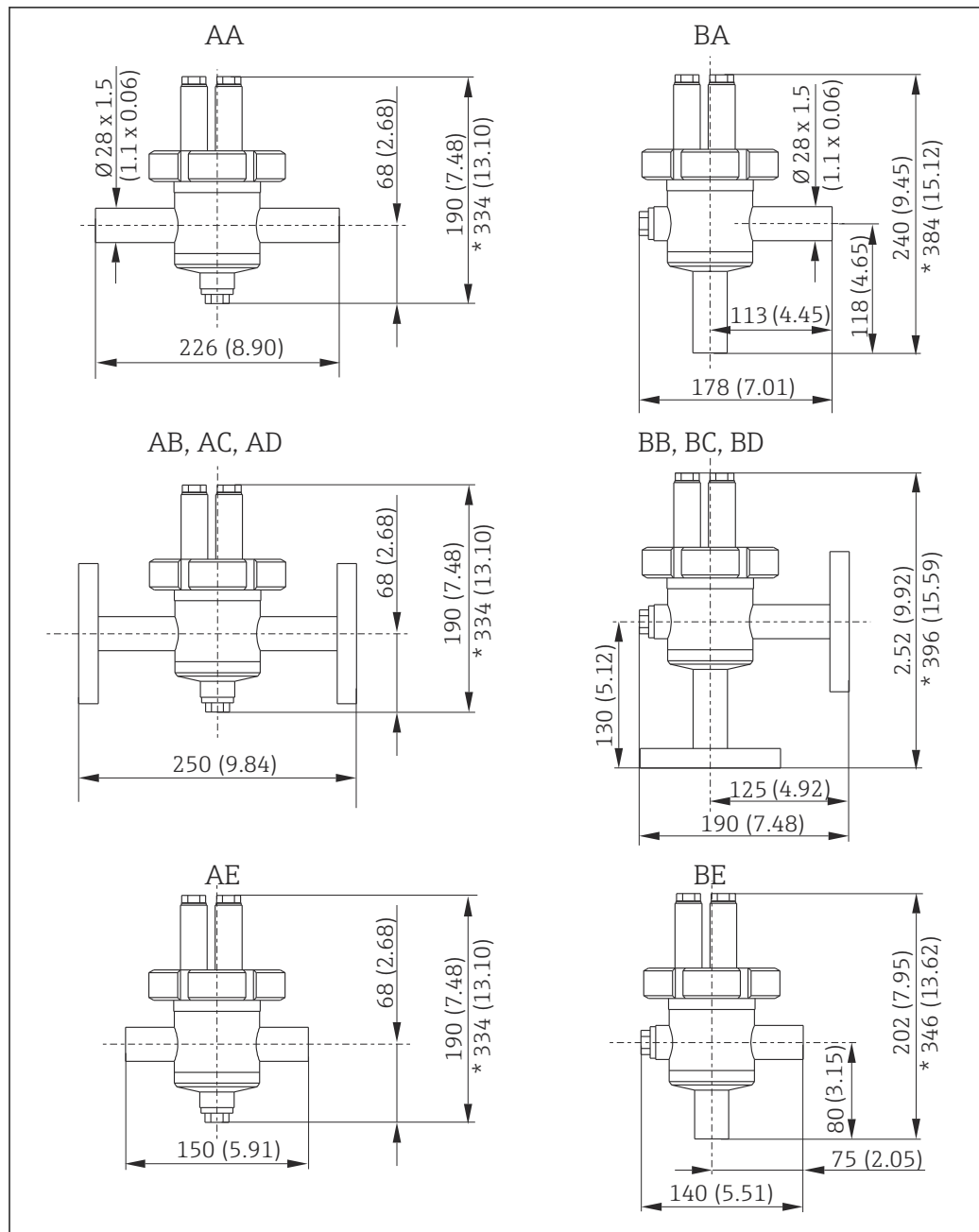


A0045243

☐ 5 Versões PVDF

- 1 Porca de união
- 2 3 slots de montagem do sensor
- 3 Suporte do sensor
- 4 Conexão de processo, versão B, com rosca NPT $\frac{1}{2}$ "
- 5 Conexão de adequação de potencial (PML)

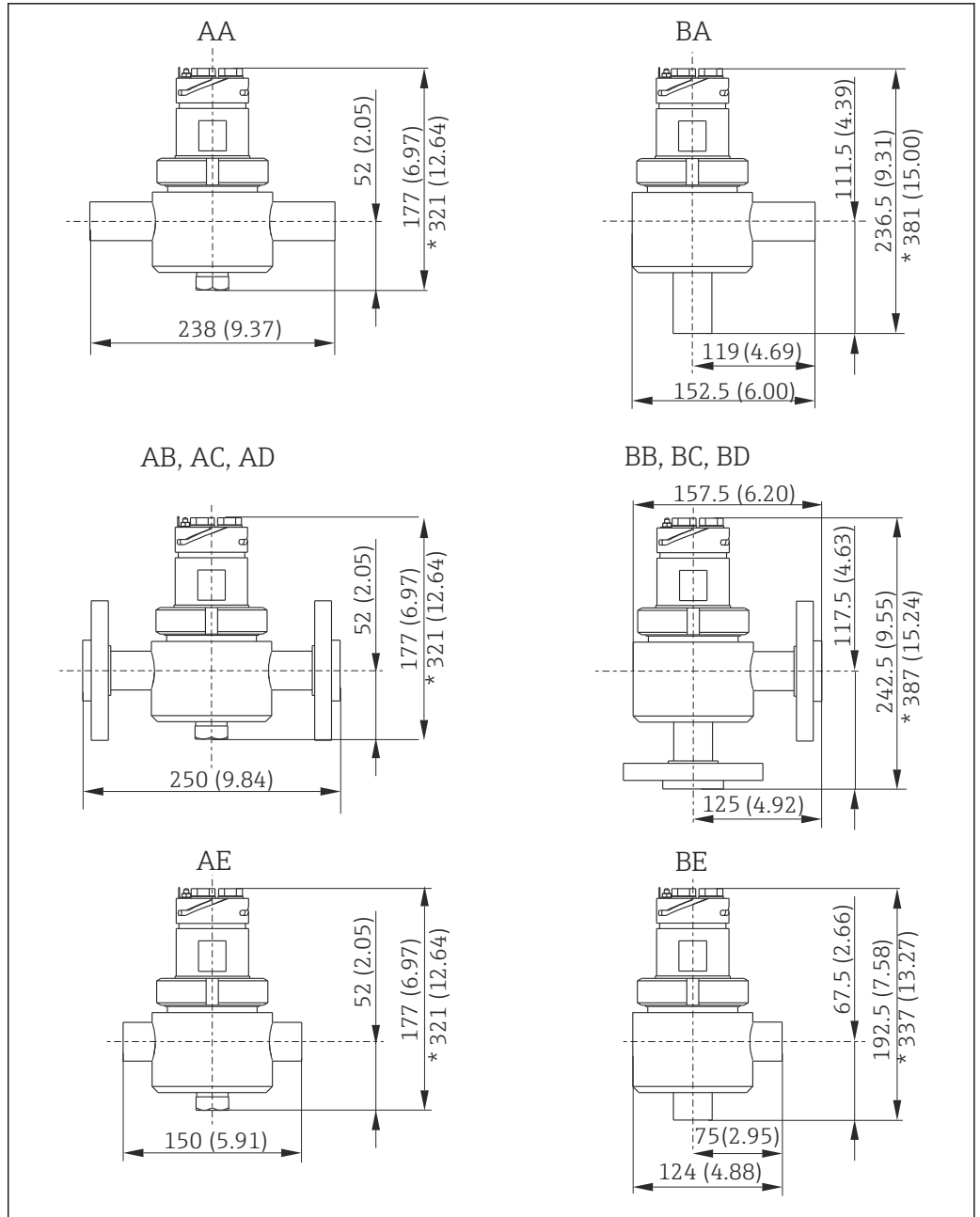
Dimensões



A0037603

6 Versão em aço inoxidável, dimensões em mm (pol.)

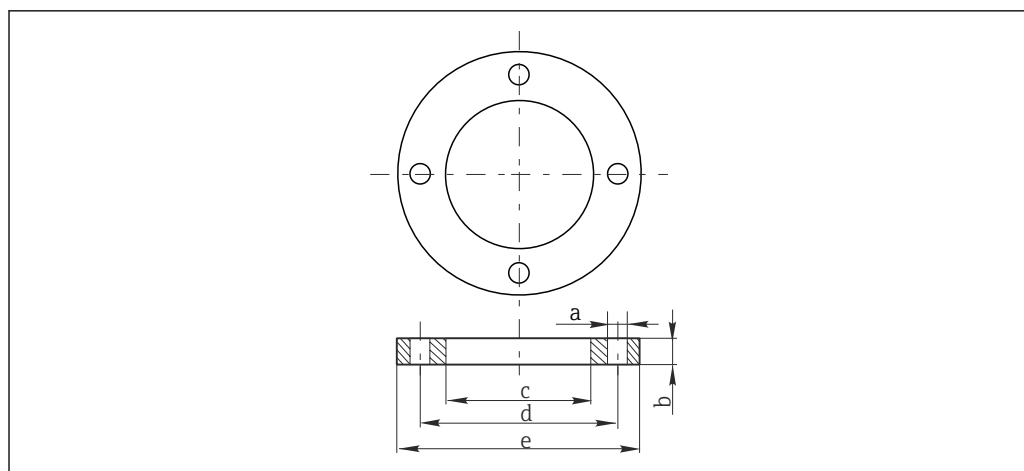
* Com tampa de proteção



A0039014

7 Versão em PVDF, dimensões em mm (pol.)

* Com tampa de proteção



A0037606

8 Dimensões do flange, → Tabela

	Versão do conjunto em aço inoxidável			Versão do conjunto em PVDF		
	DN25 PN16	ANSI 1" 150 lbs	JIS 10K 25A	DN25 PN16	ANSI 1" 150 lbs	JIS 10K 25A
a [mm (pol.)]	14 (0,55)	16 (0,63)	19 (0,75)	14 (0,55)	16 (0,63)	19 (0,75)
b [mm (pol.)]	14 (0,55)	14 (0,55)	14 (0,55)	14 (0,55)	14 (0,55)	14 (0,55)
c [mm (pol.)]				42 (1,65)	42 (1,65)	42 (1,65)
d [mm (pol.)]	85(3,35)	79 (3,11)	90 (3,54)	85(3,35)	79 (3,11)	90 (3,54)
e [mm (pol.)]	115 (4,53)	108 (4,25)	125 (4,92)	115 (4,53)	115 (4,53)	125 (4,92)
Parafusos	M12	M12	M16	M12	M12	M16
Furos de instalação	4	4	4	4	4	4

Peso

Depende da versão (material):

PVDF 2,0 kg (4,4 lbs)

Aço inoxidável 3,0 a 4,5 kg (6,6 a 9,9 lbs)

Materiais

Em contato com o meio, dependendo da versão

Recipiente de vazão	PVDF / aço inoxidável 1.4404 (AISI 316L)
O-rings	EPDM / VITON / Chemraz / Fluoraz
Suporte do sensor	PVDF / aço inoxidável 1.4404 (AISI 316L)
Pino de adequação de potencial	Liga C4 / tântalo / aço inoxidável 1.4401 (AISI 316)
Rebites de proteção contra choque	PVDF / aço inoxidável 1.4401 (AISI 316)
Modelo de conector	PEEK

Não em contato com o meio


Tampa de proteção	PES
Porca de união	Aço inoxidável 1.4404 (AISI 316L)

Conexões de processo


Dependendo da versão:

- Adaptador soldado, tubo DN 25 (Ø 28 x1,5)
- Flange DN 25 PN 16
- Flange ANSI 1" / 150 lbs
- Flange JIS 10K 25A
- Rosca 1/2" NPT

Slots de montagem do sensor 3 x sensores Pg 13.5 12-mm

 Para 3 sensores no máx. Pouco na caixa de sensores cheias de KCl, por exemplo.

Comprimento do sensor: 120 mm

 Preste atenção para as velocidades máximas de vazão dos sensores.

Informações para pedido

Página do produto www.endress.com/cpa240

Configurador de produto Na página do produto há um **Configurar** botão do lado direito da imagem do produto.


1. Clique neste botão.

↳ O configurador abre em uma janela separada.

2. Selecione todas as opções para configurar o equipamento alinhado com suas necessidades.

↳ Desta forma, você recebe um código de pedido válido e completo para seu equipamento.

3. Exporte o código do pedido em arquivo PDF ou Excel. Para isto, clique no botão apropriado à direita acima da janela de seleção.

 Para muitos produtos você tem também a opção de executar o download dos desenhos 2D ou CAD da versão do produto selecionado. Clique na **CAD** aba para isto e selecione o tipo de arquivo desejado usando a lista de opções.

Escopo de entrega

O escopo de entrega compreende:

- Versão solicitada do conjunto
- Instruções de operação

► Em caso de dúvidas:

Entre em contato com seu fornecedor ou sua central local de vendas.

Acessórios

Os seguintes itens são os mais importantes acessórios disponíveis no momento em que esta documentação foi publicada.

- ▶ Para os acessórios não listados aqui, contatar seu escritório de serviços ou de vendas.

Sensores (seleção)

Orbisint CPS11D

- Sensor de pH para tecnologia de processo
- Com diafragma PTFE repelente de sujeira



Informações Técnicas TI00028C

Ceraliquid CPS41D

Eletrodo pH com junção de cerâmica e eletrólito líquido KCl



Informações Técnicas TI00079C

Orbisint CPS12D

Sensor ORP para tecnologia de processo



Informações técnicas TI00367C

Ceraliquid CPS42D

Eletrodo ORP com junção de cerâmica e eletrólito líquido KCl



Informações Técnicas TI00373C

Memosens CPS16D

- Sensor combinado pH/ORP para tecnologia de processo
- Com diafragma PTFE repelente de sujeira
- Com tecnologia Memosens
- Configurador do produto na página do produto: www.endress.com/cps16d



Informações Técnicas TI00503C

Memosens CLS82D

- Sensor de quatro eletrodos
- Com tecnologia Memosens
- Configurador do produto na página do produto: www.endress.com/cls82d



Informações Técnicas TI01188C

Memosens COS81D

- Sensor ótico esterilizável para oxigênio dissolvido
- Com tecnologia Memosens
- Configurador do produto na página do produto: www.endress.com/cos81d



Informações Técnicas TI01201C

Oxymax COS22D

- Sensor esterilizável para oxigênio dissolvido
- Com tecnologia Memosens
- Configurador do produto na página do produto: www.endress.com/cos22d



Informações Técnicas TI00446C

Cabo de medição

Memosens cabo de dados CYK10

- Para sensores digitais com tecnologia Memosens
- Configurador do produto na página do produto: www.endress.com/cyk10



Informações Técnicas TI00118C

Memosens cabo de dados CYK11

- Cabo de extensão para sensores digitais com protocolo Memosens
- Configurador do Produto na página do produto: www.endress.com/cyk11



Informações Técnicas TI00118C

Cabo de medição CPK9

- Cabos de medição com terminação para conectar sensores analógicos com cabeça do conector TOP68
- Seleção de acordo com a estrutura do produto
- Configurador do produto na página do produto: www.endress.com/cpk9



Informações Técnicas TI00118C

Recipiente de fornecimento de KCl

Recipiente de eletrólito CPY7B

- Contêiner de armazenamento para eletrólito KCl, 200 ml
- Configurador do produto na página do produto: www.endress.com/cpy7b



Instruções de operação BA00128C



www.addresses.endress.com
