

Información técnica

Flowfit CPA240

Cámara de flujo para sensores de 12 mm



Para procesos muy exigentes

Aplicación

- La industria química, p. ej. en
 - la producción de materiales y colorantes sintéticos
 - la producción de pesticidas y fertilizantes
 - la separación de aceite o aguas residuales
 - el tratamiento de aguas de condensados
- Las centrales eléctricas y las plantas incineradoras, p. ej. en
 - monitorización de agua de refrigeración
 - depuración de gases de combustión
- Extracción y el procesado de metales

Ventajas

- Hasta tres ranuras para montar sensores de 12 mm (longitud: 120 mm)
- Facilidad de instalación y desmontaje del soporte para sensor
- Sellado fiable incluso con productos que contienen partículas sólidas
- Apto para uso a presiones y temperaturas altas
- Amplia variedad de conexiones a proceso, por lo que la flexibilidad en la conexión al proceso está garantizada

Funcionamiento y diseño del sistema

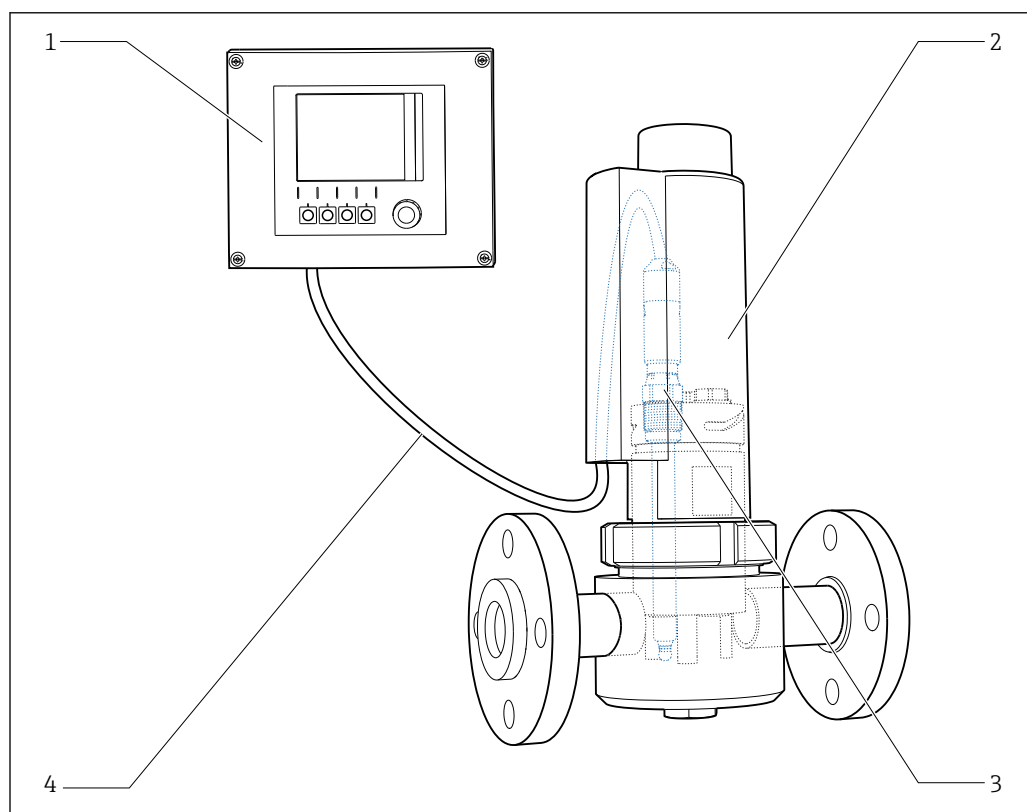
Sistema de medición

Un sistema de medición completo incluye:

- Cámara de flujo Flowfit CPA240
- 1-3 sensores de 12 mm, combinados de pH/redox o de temperatura, p. ej., CPS11D, CPS12D
- 1-3 cables de medición, p. ej., CYK10 o CPK9
- Transmisor, p. ej., transmisor a cuatro hilos Liquiline

Opcional:

- Cable de expansión, p. ej., CYK11
- Caja de conexiones, p. ej., VBM



A0037615

1 Ejemplo de un sistema de medición (no se ilustran el proceso ni las conexiones a proceso)

- 1 Transmisor CM442
- 2 Cámara de flujo Flowfit CPA240, aquí en la versión de PVDF
- 3 Sensor de pH CPS11D
- 4 Cable del sensor CYK10

Entorno

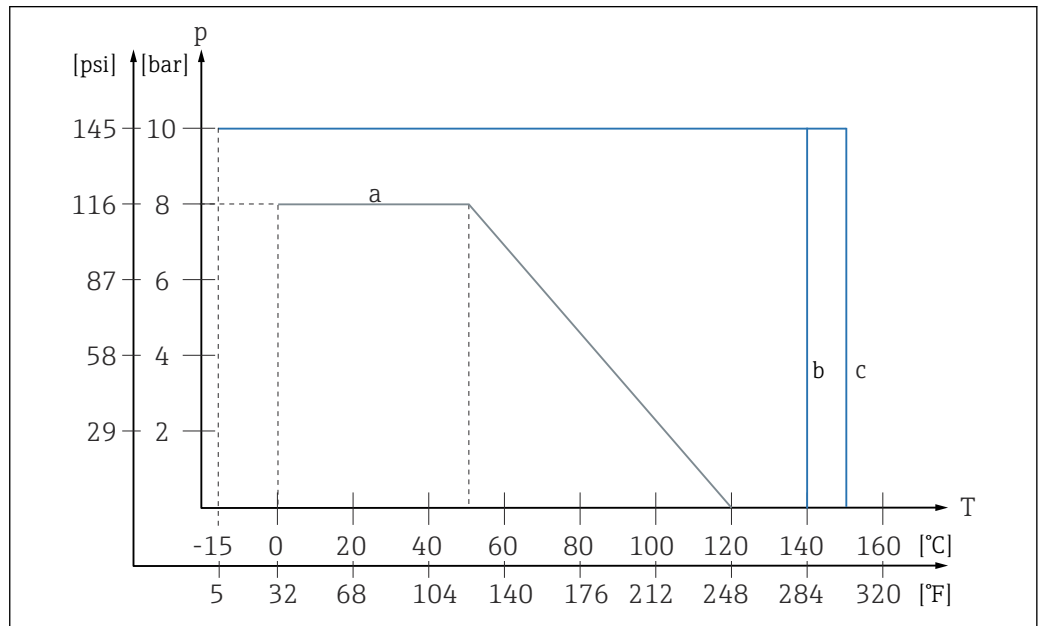
Temperatura ambiente -10 a +70°C (+10 a +160°F)

Temperatura de almacenamiento -10 a +70°C (+10 a +160°F)

Proceso

Temperatura de proceso	Versión en PVDF	0 ... 120 °C (32 ... 250 °F)
	Versión en acero inoxidable	-15 ... 150 °C (5 ... 300 °F), para todas las juntas excepto las de EPDM -15 ... 140 °C (5 ... 280 °F), para la junta de EPDM
Presión de proceso	Versión en PVDF	Máx. 8 bar (116 psi) a 50 °C (122 °F)
	Versión en acero inoxidable	Máx. 10 bar (145 psi)

Rangos de presión/ temperatura



A0041994

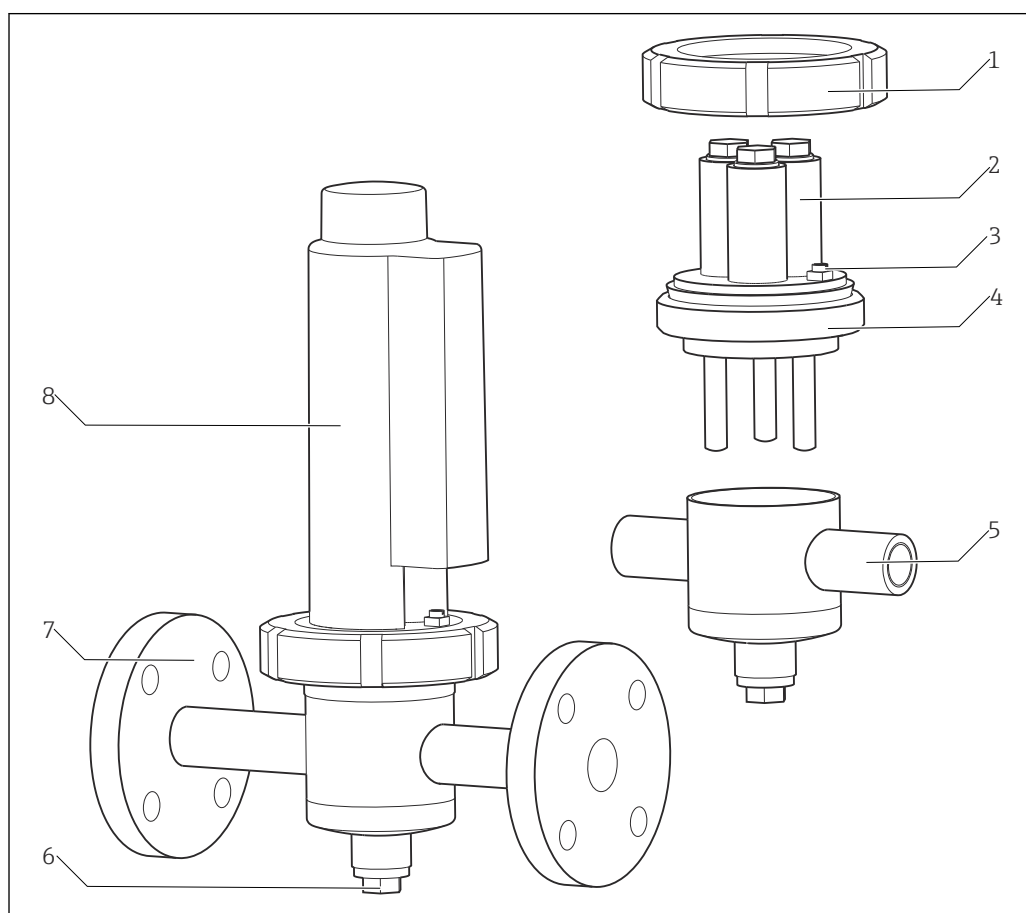
2 Relaciones presión-temperatura

- a Versión en PVDF
- b Versión en acero inoxidable con junta de EPDM
- c Versión en acero inoxidable, todas las juntas excepto las de EPDM

Estructura mecánica

Diseño

Versión en acero inoxidable

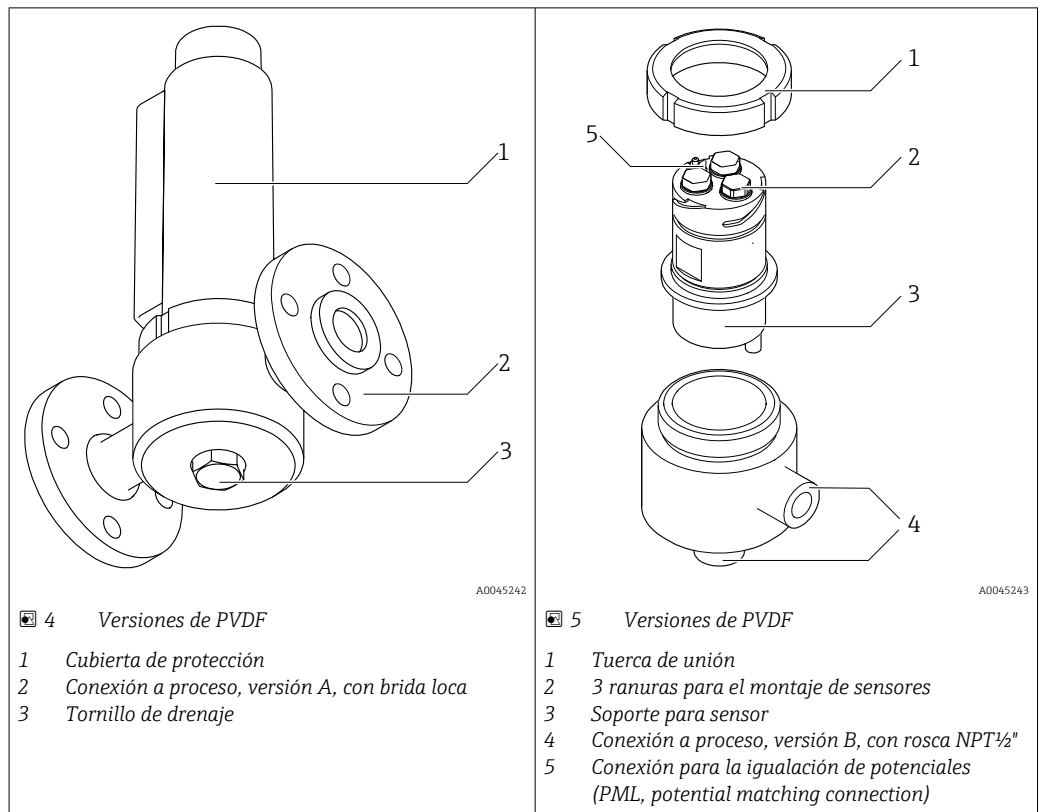


A0045282

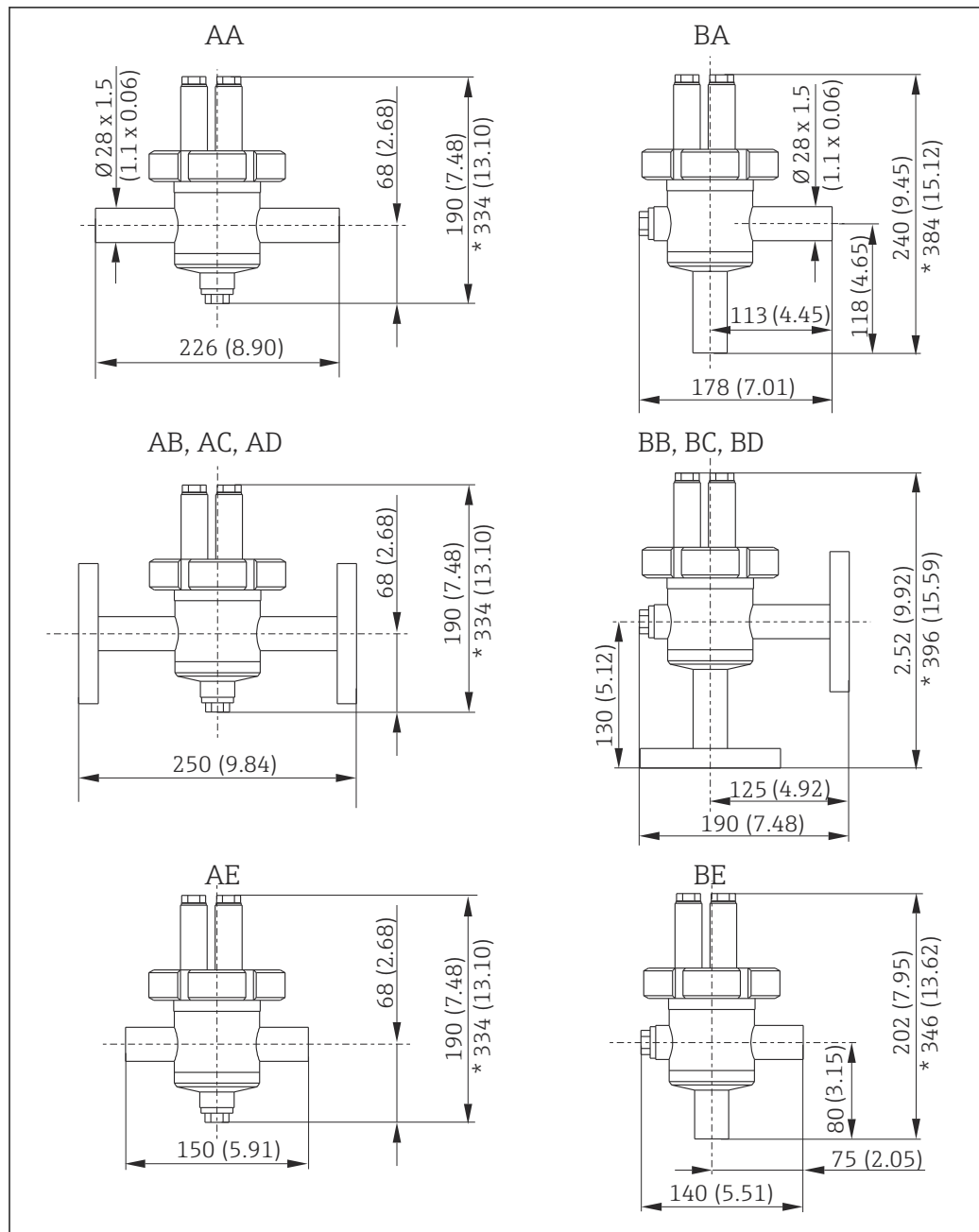
3 Versiones en acero inoxidable

- 1 Tuerca de unión
- 2 3 ranuras para el montaje de sensores
- 3 Conexión para la igualación de potenciales (PML, potential matching connection)
- 4 Soporte para sensor
- 5 Conexión a proceso, versión A, con rosca NPT 1/2"
- 6 Tornillo de drenaje
- 7 Conexión a proceso, versión A, con brida fija
- 8 Cubierta de protección

Versión en PVDF



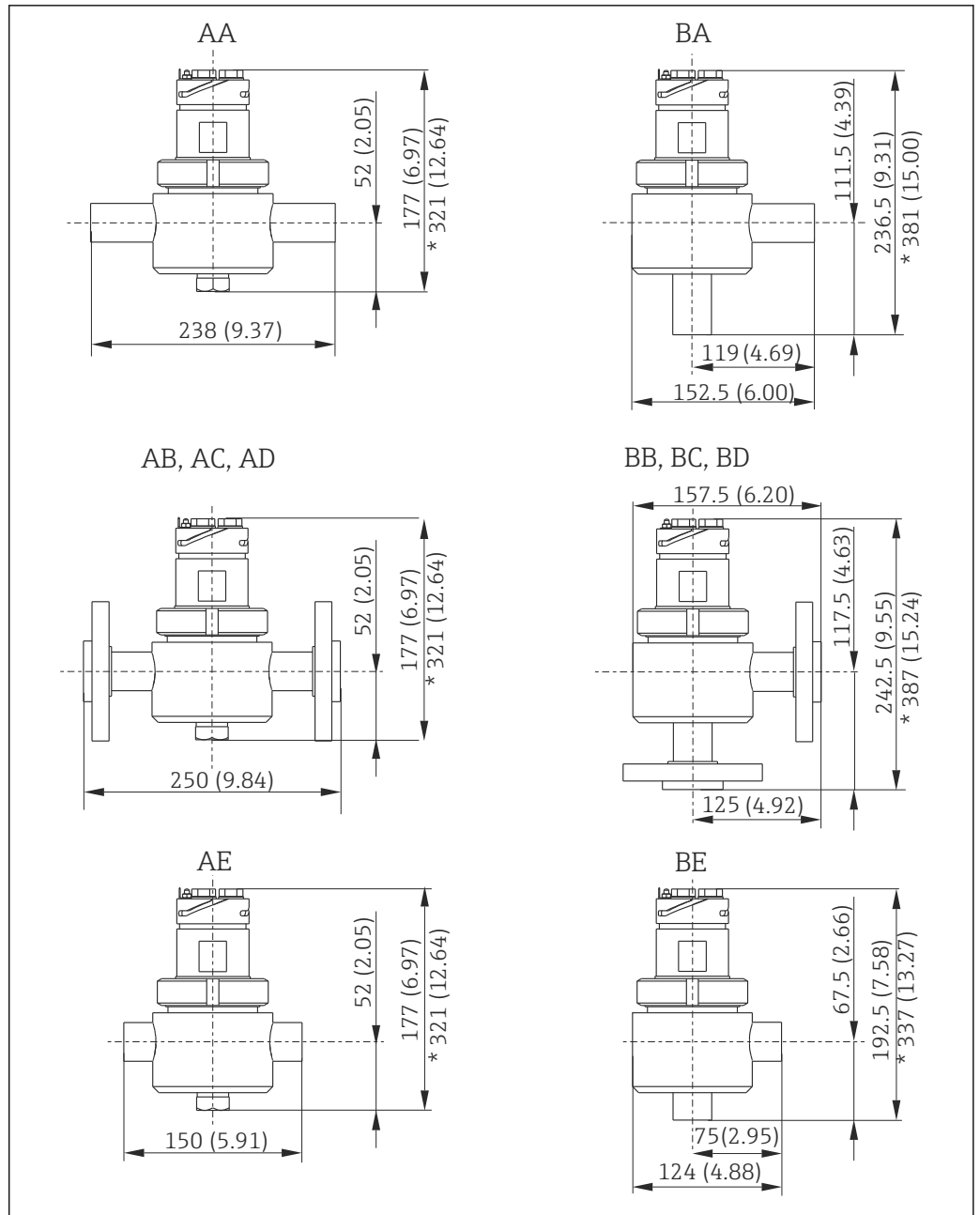
Medidas



A0037603

6 Versión en acero inoxidable, medidas en mm (in)

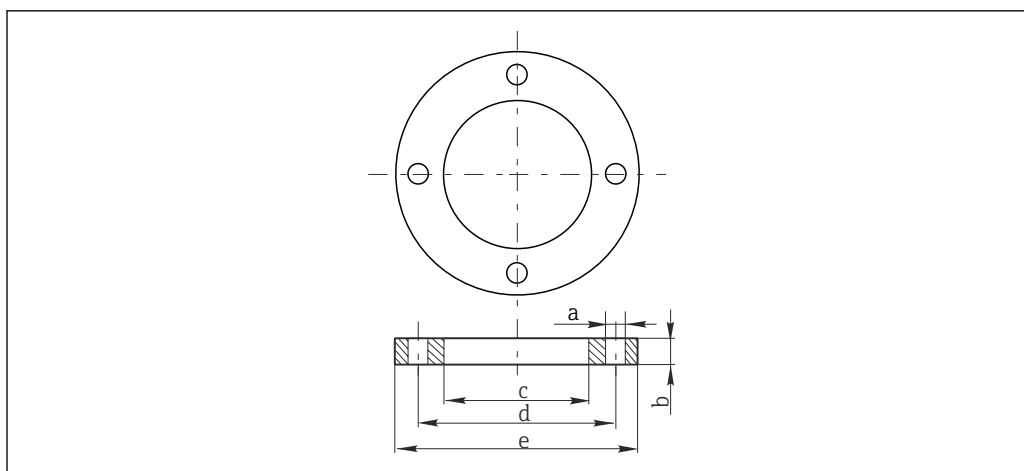
* Con cubierta de protección



A0039014

7 Versión en PVDF, medidas en mm (in)

* Con cubierta de protección



A0037606

8 Medidas de la brida, → Tabla

	Versión del portasondas en acero inoxidable			Versión del portasondas en PVDF		
	DN25 PN16	ANSI 1" 150 lbs	JIS 10K 25A	DN25 PN16	ANSI 1" 150 lbs	JIS 10K 25A
a [mm (in)]	14 (0.55)	16 (0.63)	19 (0.75)	14 (0.55)	16 (0.63)	19 (0.75)
b [mm (in)]	14 (0.55)	14 (0.55)	14 (0.55)	14 (0.55)	14 (0.55)	14 (0.55)
c [mm (in)]				42 (1.65)	42 (1.65)	42 (1.65)
d [mm (in)]	85 (3.35)	79 (3.11)	90 (3.54)	85 (3.35)	79 (3.11)	90 (3.54)
e [mm (in)]	115 (4.53)	108 (4.25)	125 (4.92)	115 (4.53)	115 (4.53)	125 (4.92)
Tornillos	M12	M12	M16	M12	M12	M16
Orificios	4	4	4	4	4	4

Peso

Depende de la versión (material):

PVDF 2,0 kg (4,4 lbs)

Acero inoxidable 3,0 a 4,5 kg (6,6 a 9,9 lbs)

Materiales

En contacto con el producto, según versión

Depósito de fluidos	PVDF / acero inoxidable 1.4404 (AISI 316L)
Juntas tóricas	EPDM / VITON / Chemraz / Fluoraz
Soporte para sensor	PVDF / acero inoxidable 1.4404 (AISI 316L)
Pin de igualación de potenciales	Hastelloy C4 / tántalo / acero inoxidable 1.4401 (AISI 316)
Taco de protección contra choques	PVDF / acero inoxidable 1.4401 (AISI 316)
Tapón ciego	PEEK

Sin contacto con el producto

Capuchón de protección	PES
Tuerca de unión	Acero inoxidable 1.4404 (AISI 316L)

Conexiones a proceso

Depende de la versión:

- Casquillo para soldar, tubería DN 25 (Ø 28 x 1,5)
- Brida DN 25 PN 16
- Brida ANSI 1" / 150 lbs
- Brida JIS 10K 25A
- Rosca NPT 1/2"

Ranuras para el montaje de sensores

3 Pg 13,5 para sensores de 12 mm



Para un máx. de 3 sensores. Menos en caso de sensores llenos de KCl, por ejemplo.

Longitud del sensor: 120 mm



Preste atención a las máximas velocidades de flujo de los sensores.

Información para cursar pedidos

Página de producto

www.endress.com/cpa240

Configurador de producto

En la página del producto hay un **Configurar** botón a la derecha de la imagen del producto.

1. Haga clic en este botón.
 - ↳ Se abre una nueva ventana para el Configurator.
2. Seleccione todas las opciones para configurar el equipo según sus requisitos.
 - ↳ De esta forma, recibirá un código de producto válido y completo para el equipo.
3. Exporte el código de producto en un archivo Excel o PDF. Para ello, pulse el botón correcto en la parte superior derecha de la ventana de selección.



Para muchos productos también tiene la opción de descargar dibujos 2D o CAD de la versión del producto seleccionada. Haga clic en **CAD** la pestaña para esto y seleccione el tipo de archivo deseado utilizando las listas de selección.

Alcance del suministro

El alcance del suministro comprende:

- La versión solicitada de la de portasondas
 - Manual de instrucciones
- ▶ Si desea hacernos alguna consulta:
Por favor, póngase en contacto con su proveedor o la central de distribución de su zona.

Accesorios

Se enumeran a continuación los accesorios más importantes disponibles a la fecha de impresión del presente documento.

- ▶ Póngase en contacto con la Oficina de ventas o servicios de su zona para que le proporcionen información sobre accesorios no estén incluidos en esta lista.

Sensores (selección)

Orbisint CPS11D

- Sensor de pH para tecnología de proceso
- Con diafragma de PTFE repelente de la suciedad



Información técnica TI00028C

Ceraliquid CPS41D

Electrodo de pH con diafragma cerámico y electrolito líquido de KCl



Información técnica TI00079C

Orbisint CPS12D

Sensor redox para tecnología de procesos



Información técnica TI00367C

Ceraliquid CPS42D

Electrodo redox con diafragma cerámico y electrolito líquido de KCl



Información técnica TI00373C

Memosens CPS16D

- Sensor de pH/redox combinado para tecnología de proceso
- Con diafragma de PTFE repelente de la suciedad
- Con tecnología Memosens
- Product Configurator en la página de productos: www.endress.com/cps16D



Información técnica TI00503C

Memosens CLS82D

- Sensor de cuatro electrodos
- Con tecnología Memosens
- Product Configurator en la página de productos: www.endress.com/cls82d



Información técnica TI01188C

Memosens COS81D

- Sensor óptico esterilizable para la medición del oxígeno disuelto
- Con tecnología Memosens
- Product Configurator en la página de productos: www.endress.com/cos81d



Información técnica TI01201C

Oxymax COS22D

- Sensor esterilizable para la medición del oxígeno disuelto
- Con tecnología Memosens
- Product Configurator en la página de productos: www.endress.com/cos22d



Información técnica TI00446C

Cable de medición

Cable de datos CYK10 para Memosens

- Para sensores digitales con tecnología Memosens
- Product Configurator en la página de productos: www.endress.com/cyk10



Información técnica TI00118C

Cable de datos CYK11 para Memosens

- Cable de extensión para sensores digitales con protocolo Memosens
- Product Configurator de la página de productos: www.es.endress.com/cyk11



Información técnica TI00118C

Cable de medición CPK9

- Cable de medición con terminación para la conexión de sensores analógicos con cabezal de conexión TOP68
- Selección conforme a la estructura de pedido del producto
- Product Configurator en la página de productos: www.endress.com/cpk9



Información técnica TI00118C

Depósito de suministro de KCl

Cuba electrolítica CPY7B

- Container de almacenamiento de KCl electrolítico, 200 ml
- Configurator de producto en la página de producto: www.endress.com/cpy7b



Manual de instrucciones BA00128C



www.addresses.endress.com
