

# Tekniske oplysninger

## FAU40-justeringsenhed

Installationstilbehør til ultralyds- eller mikrobølgesensorer med kabeltilslutning



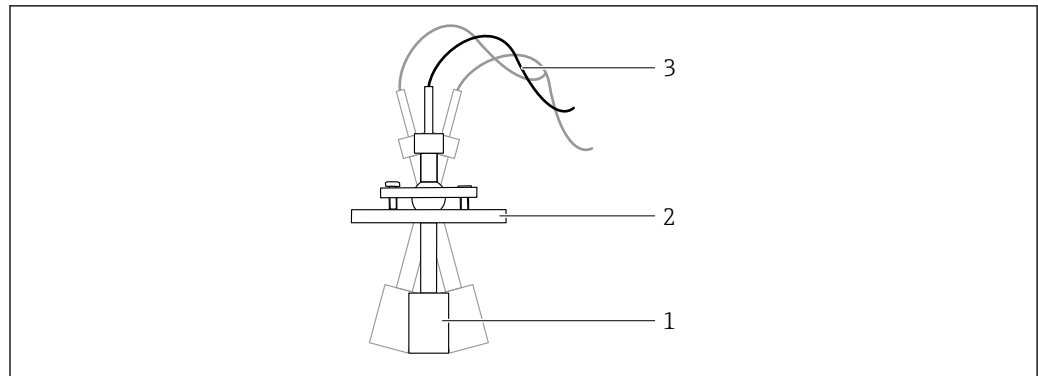
### Anvendelse

- Installation af en ultralyds- eller mikrobølgesensor i en silo eller tank
- Kun velegnet til anvendelser uden tryk, IP65
- Optimal justering af sensoren i forhold til en væskeoverflade eller faststofkegle
- Kan bruges til alle G1"- eller MNPT1-procestilslutninger bagtil, hangevind og tilslutningskabel med maks. Ø 10 mm (0.43 in), minimumslængde 600 mm (23.6 in).

### Dine fordele

- Nem installation, også med skrå dyser
- Perfekte refleksionsbetingelser med enkel justering
- Ingen interferensrefleksioner, f.eks. i monteringsdyse
- Ingen interferensekkoer, f.eks. fra fittings i siloen

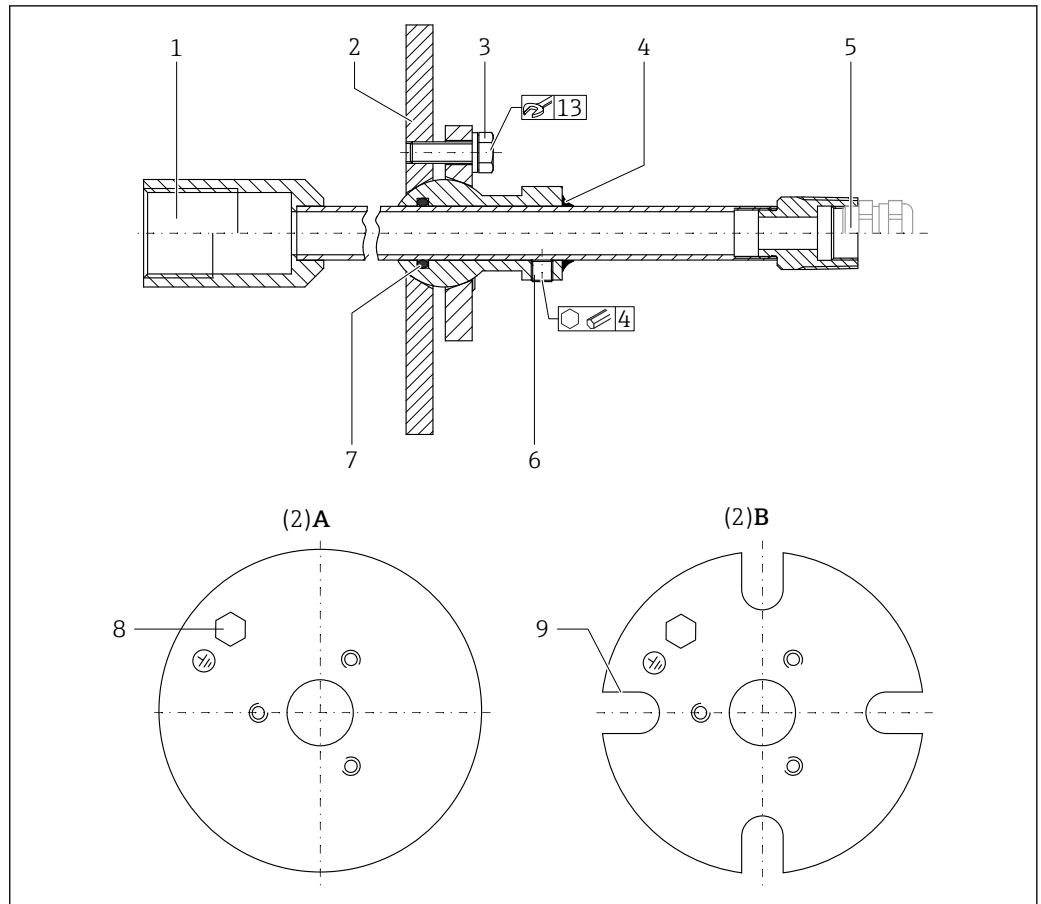
## Funktion og systemdesign



- 1 Sensor
- 2 Justeringsenhed
- 3 Sensorkabler

Justeringsenheden er et installationsværktøj til montering af kabeltilsluttede ultralyds- eller mikrobølgesensorer i en silo eller tank. Drejefunktionen ( $\pm 15^\circ$ ) justerer sensoren optimalt i forhold til mediets refleksionsoverflade. Højden kan justeres og fastlåses, så det er muligt at undgå interferensrefleksioner i eksempelvis monteringsdysen ved at ændre installationsdybden i beholderen.

## Produktets konstruktion



A0045350

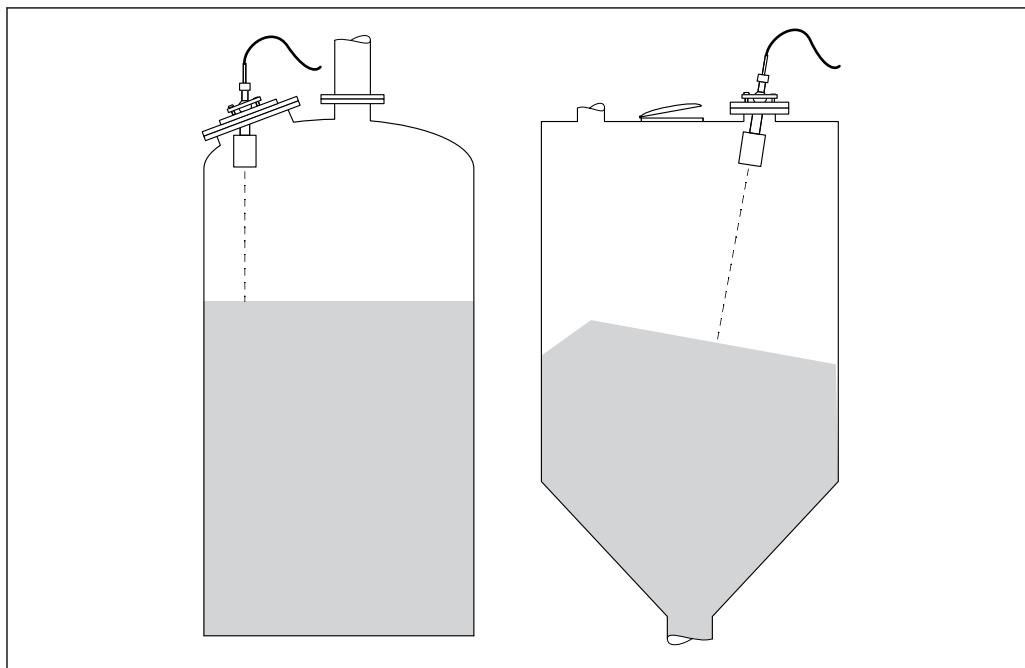
- 1 Sensortilslutning  
 2 Procestilslutning  
 A Svejsseflange  
 B UNI-flange  
 3 Skrue til fastlåsning af drejehøjde  
 4 Område til forseglingsmiddel leveret af kunden  
 5 Indgang  $\frac{3}{4}$ , kabelforskrunding M20×1.5  
 6 2 × unbrakoskruer til fastlåsning af den justerede højde  
 7 O-ring  
 8 Jordforbindelse  
 9 Monteringsrille på UNI-flange

## Installation

### Installationsbetingelser

- Hvis enheden skal monteres direkte, skal monteringsdysen være større end sensorens diameter.
- I beholdere med nem adgang (f.eks. et mandehul) kan sensoren også monteres indefra, så det er muligt at vælge en monteringsdyse med en mindre diameter.
- Til monteringsdyser med en diameter > DN50 / 2" skal bruges en mellemflange.

## Monteringssted



A0045462

1 Monteringsseksempel for en tank- og siloinstallation

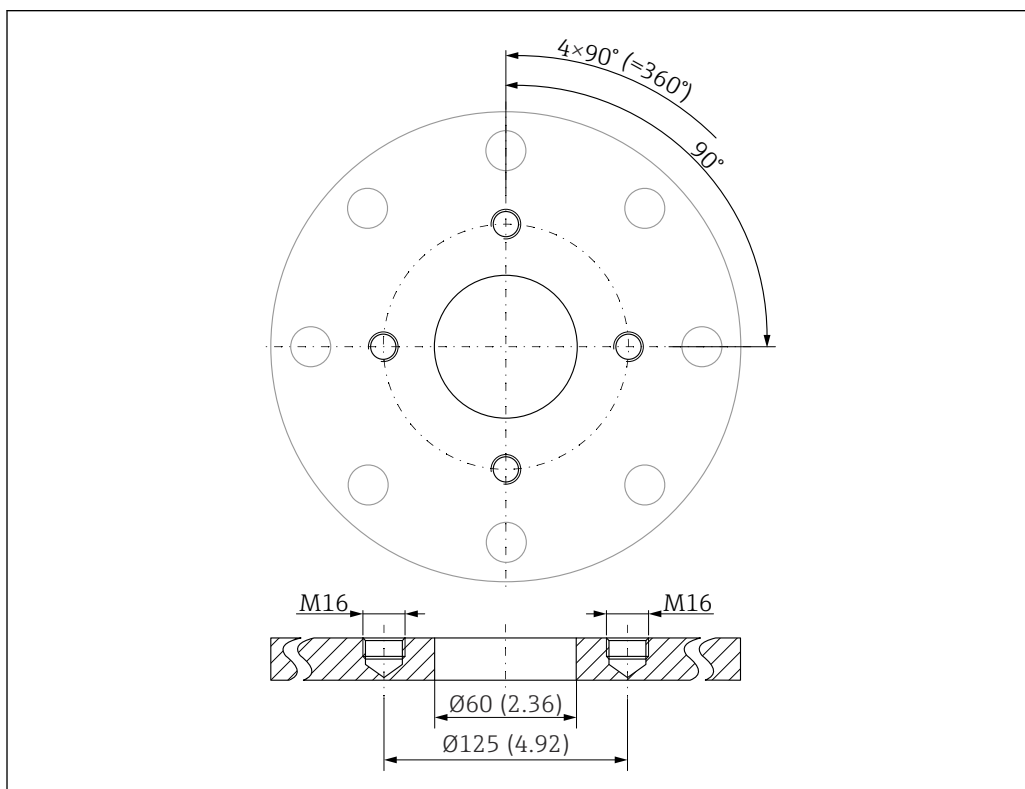
## Installationsanvisninger

- **Svejsseflange**  
Kan svejdes direkte på en velegnet modflange/monteringsdyse eller mellemflange
- **Universel flange**  
Kan monteres direkte på en DN50- eller 2"-modflange eller -mellemflange

## Særlige monteringsanvisninger

Til monteringsdyser med en diameter  $> \text{DN50} / 2''$  skal bruges en mellemflange.

Mellemflangen skal leveres af kunden på installationsstedet.



A0045436



2 Påkrævet maskinforbejdning for mellemflangen. Måleenhed mm (in)

**Sensormontering****Montering af sensoren i justeringsenheden**

Sensor med G1"- eller MNPT1-tilslutning bagtil, hangevind og tilslutningskabel maks. Ø 10 mm (0.43 in), minimumslængde 600 mm (23.6 in).


1. Før sensorkablet gennem justeringsenheden fra sensortilslutningssiden
2. Skru sensoren og justeringsenheden sammen
3. Monter justeringsenheden
4. Tilslut sensoren som beskrevet i betjeningsvejledningen

**Sensorjustering****Sideværts justering (drejning) af sensoren**

1. Løsn den 6-kantede bolt,  13, i flangeringen.
2. Drej sensoren, så den er justeret korrekt.
3. Spænd den 6-kantede bolt,  13, igen.

**Justering af sensorhøjde**

Det kan i nogle tilfælde være nødvendigt at justere sensorens højde.

1. Løsn unbracoskruerne,  4, på røret.
2. Skub sensoren ned, eller træk den op.
  - ↳ Sensorens nederste kant skal være placeret under silo- eller tankdækslet. Afstanden mellem det maksimale niveau og sensorens nederste kant skal som minimum svare til sensorens blokeringsafstand.
3. Spænd skruerne igen, når sensoren er justeret korrekt.



For at beskytte kapslingsklassen er det muligt at forsegle rørindføringspunktet (område til forseglingsmiddel leveret af kunden) med et velegnet tætningsmiddel (f.eks. kit, støbeharpiks, lak), når højden er justeret.

## Omgivende forhold

---

**Kapslingsklasse**

IP65

## Proces

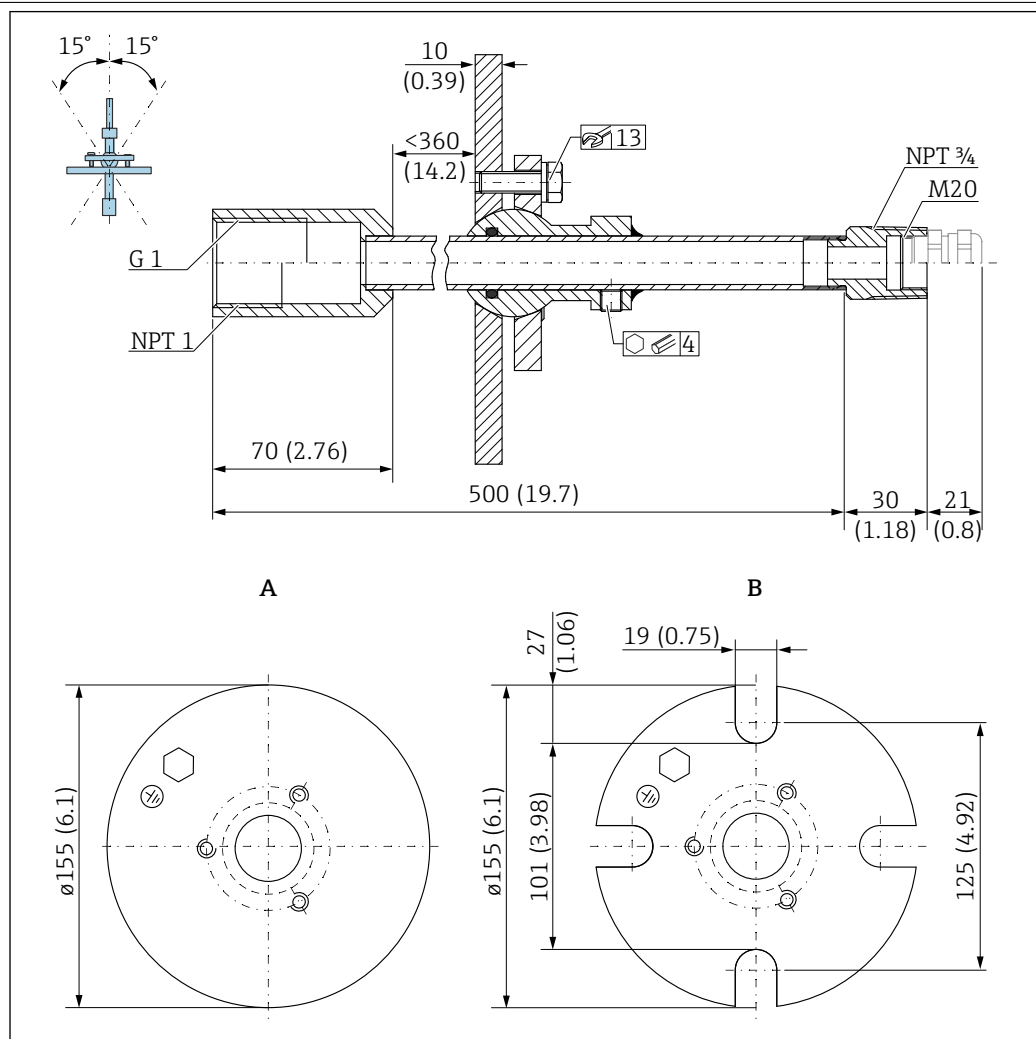
---

**Procestryk**

Kun til anvendelser uden tryk

## Mekanisk konstruktion

### Mål



A0045330

3 Mål. Måleenhed mm (in)

A Svejseflange

B UNI-flange

### Vægt

Ca. 2.5 kg (5.5 lb)

### Materialer

#### Flange

304

#### Rør

Stål, galvaniseret

#### Kabelforskruing

304 eller stål, galvaniseret

---



71526361

[www.addresses.endress.com](http://www.addresses.endress.com)

---