

Biztonsági utasítások

Memosens COS81E

Kiegészítés a BA02066C-hez

Robbanásveszélyes területeken lévő elektromos berendezésekre vonatkozó biztonsági előírások



EU-Konformitätserklärung
EU-Declaration of Conformity
Déclaration UE de Conformité

Endress+Hauser 
 People for Process Automation



Company **Endress+Hauser Conducta GmbH+Co. KG**
Dieselstraße 24, 70839 Gerlingen, Germany
 erklärt als Hersteller in alleiniger Verantwortung, dass das Produkt
 declares as manufacturer under sole responsibility, that the product
 déclare sous sa seule responsabilité en qualité de fabricant que le produit

Product **Memosens COS81E- BG/B4*******

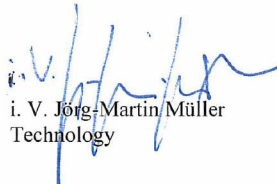
Regulations den folgenden Europäischen Richtlinien entspricht:
 conforms to following European Directives:
 est conforme aux prescription des Directives Européennes suivantes :

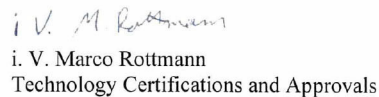
EMC 2014/30/EU (L96/79)
 ATEX 2014/34/EU (L96/309)
 RoHS 2011/65/EU (L174/88)

Standards angewandte harmonisierte Normen oder normative Dokumente:
 applied harmonized standards or normative documents:
 normes harmonisées ou documents normatifs appliqués :

EN 61326-1 (2013) EN IEC 60079-0 (2018)
 EN 61326-2-3 (2013) EN 60079-11 (2012)
 EN 50581 (2012) EN 60079-28 (2014)

Certification EU-Baumusterprüfbescheinigung Nr. IBExU 20 ATEX 1093 X
 EU-Type Examination Certificate No.
 Numéro de l'attestation d'examen UE de type
 Ausgestellt von/issued by/délivré par IBExU Institut für
 Sicherheitstechnik GmbH
 DEKRA EXAM GmbH (0158)
 Qualitätssicherung/Quality assurance/Système d'assurance
 qualité
 Gerlingen, 06.10.2020
 Endress+Hauser Conducta GmbH+Co. KG


 i. V. Jörg-Martin Müller
 Technology


 i. V. Marco Rottmann
 Technology Certifications and Approvals

Memosens COS81E

Kiegészítés a BA02066C-hez

Tartalomjegyzék

Kapcsolódó dokumentáció	4
Kiegészítő dokumentáció	4
Gyártói tanúsítvány	4
Azonosítás	4
Biztonsági utasítások	4
Típuskód	5
Hőmérsékleti táblázat	5
Csatlakozás	6
Beépítési feltételek	7

Kapcsolódó dokumentáció	Ez a dokumentum a BA02066C Használati útmutató szerves részét képezi.
Kiegészítő dokumentáció	 CP00021Z prospektus <ul style="list-style-type: none"> ▪ Robbanásvédelem: irányelvek és általános alapelvek ▪ www.endress.com
Gyártói tanúsítvány	<p>EU megfeleléségi nyilatkozat</p> <p><i>CE</i> jelölés</p> <p>A termék megfelel a harmonizált európai szabványok követelményeinek. Mint ilyen, megfelel az EU irányelvek törvényi követelményeinek. A gyártó a termék sikeres tesztelését a <i>CE</i> jelölés feltüntetésével erősíti meg.</p>
Azonosítás	<p>Az adattáblán az alábbi információk találhatók az eszközről:</p> <ul style="list-style-type: none"> ▪ A gyártó azonosítása ▪ Rendelési kód ▪ Bővített rendelési kód ▪ Sorozatszám ▪ Biztonsági információk és figyelmeztetések ▪ Ex jelölés a veszélyes területi változatokon <p>► Hasonlítsa össze az adattáblán szereplő adatokat a megrendeléssel.</p> <p>Megfeleléségi nyilatkozat</p> <p>Ezzel a megfeleléségi nyilatkozattal a gyártó garantálja, hogy a termék megfelel a 2014/30/EU EMC irányelv és a 2014/34/EU ATEX irányelv előírásainak. A megfelelést a megfeleléségi nyilatkozatban felsorolt előírások betartása garantálja.</p> <p>Ex-jóváhagyások</p> <p><i>ATEX</i></p> <p> II 1G Ex ia op is IIC T6... T3 Ga II 1D Ex ia op is IIIC T90°C... T200°C Da</p> <p><i>IECEX</i></p> <p>Ex ia op is IIC T6... T3 Ga Ex ia op is IIIC T90°C... T200°C Da</p> <p>A termék megfelel az „IEC robbanásveszélyes légkörökre vonatkozó tanúsítási rendszer” szerinti követelményeknek. Ezt az IECEX tanúsítványban felsorolt szabványoknak való megfelelés igazolja. Az IECEX tanúsítvány a következő weboldalon tekinthető meg: www.iecex.com.</p> <p>Bejelentett szervezet</p> <p>IBExU Institut für Sicherheitstechnik GmbH</p>
Biztonsági utasítások	<p>A Memosens COS81E érzékelő veszélyes területen történő használatra alkalmas, a következőkkel összhangban:</p> <ul style="list-style-type: none"> ▪ IECEX tanúsítvány IECEX IBE 20.0011X és módosításai ▪ EU-típusvizsgálati tanúsítvány, IBExU 20 ATEX 1093 X <p>A vonatkozó EU-megfeleléségi nyilatkozat e dokumentum szerves részét képezi.</p>

- Az érzékelőfejen nem szabad túllépni a 90 °C (194 °F) maximális környezeti hőmérsékletet.
- A veszélyes területeken használt oxigénérzékelők speciális, vezetőképes O-gyűrűvel rendelkeznek. A fém érzékelőtengely és a vezetőképes beépítési hely (pl. egy fém szerelvény) közötti elektromos kapcsolat az O-gyűrűn keresztül valósul meg.
- Megfelelő intézkedéseket kell tenni a szerelvény vagy a beépítési hely földelő csatlakozásának kialakítására, az Ex irányelveknek megfelelően.
- Az érzékelőket tilos elektrosztatikus szempontból kritikus folyamatkörülmények között üzemeltetni. Kerülje a közvetlenül a csatlakozórendszerre ható erős gőz- vagy poráramokat.
- A műanyag ház csak nedves törlőkendővel tisztítható.
- A Memosens technológiájú digitális érzékelők Ex változatait a dugaszoló fejen lévő narancssárga-piros gyűrű jelöli.
- Az érzékelő és a távadó közötti maximális megengedett kábelhossz 100 m (330 ft).
- Az eszközök és érzékelők használatakor vegye figyelembe a veszélyes területeken használt elektromos rendszerekre vonatkozó előírásokat (EN/IEC 60079-14).
- Be kell tartani a Használati útmutatóban ismertetett elektromos csatlakoztatási eljárásokat.
- Ezt az eszközt az 2014/34/EU (2014. február 26.) irányelv és az alábbi szabványoknak is megfelel:
 - EN IEC 60079-0:2018 / IEC 60079-0:2017 Robbanásveszélyes légkörök – 0. rész: Berendezések – Általános követelmények
 - EN 60079-11:2012 / IEC 60079-11:2011 + Cor.:2012 Robbanásveszélyes légkörök – 11. rész: Berendezések „i” gyújtószikramentes védelme
 - EN 60079-28:2015/ IEC 60079-28:2015 Robbanásveszélyes légkörök - 28. rész: A berendezések és az átviteli rendszerek védelme optikai besugárzással
- A titánból vagy más könnyűfémből készült alkatrészeket tartalmazó érzékelőket védeni kell az ütközések ellen.

Típuskód

Memosens	COS81E-aabbccdde+g	
	aa	Jóváhagyás (nincs ex-relevancia) BG: II 1G Ex ia op is IIC T6 ... T3 Ga B4: ▪ II 1G Ex ia op is IIC T6 ... T3 Ga ▪ II 1D Ex ia op is IIIC T90°C... T200°C Da IF: Ex ia op is IIC T6 ... T3 Ga I5: ▪ Ex ia op is IIC T6 ... T3 Ga ▪ Ex ia op is IIIC T90°C... T200°C Da
	bb	Mérési tartomány (nincs ex-relevancia)
	cc	Sapka jellemzői AC = rozsdamentes acél, C alakú AU = rozsdamentes acél, U alakú BC = titán, C alakú BU = titán, U alakú CC = C22 ötvözet, C alakú CU = C22 ötvözet, U-alakú YY = speciális változat
	dd	Az érzékelő hossza (ex-relevancia nélkül) max. 600 mm
	e	O-gyűrű anyaga (a sapkában) (ex-relevancia nélkül)
	g	Opcionális = egy vagy több karakter, amely meghatározza az opcionális jellemzőket (ex-relevancia nélkül), pl. teszt vagy egyéb tanúsítványok/nyilatkozatok

Hőmérsékleti táblázat

Érzékelő	T _p folyamat-hőmérséklet	T _a környezeti hőmérséklet
COS81E	-15 ≤ T _p ≤ 130 °C (T3 rep. T200 °C) -15 ≤ T _p ≤ 120 °C (T4 rep. T135 °C) -15 ≤ T _p ≤ 70 °C (T6 rep. T90°C)	-25 ≤ T _a ≤ 70 °C (T3 rep. T200 °C) -25 ≤ T _a ≤ 90 °C (T4 rep. T135 °C) -25 ≤ T _a ≤ 70 °C (T6 rep. T90°C)

A fenti hőmérsékleti táblázat csak az alábbi ábrán ismertetett beépítési feltételek mellett érvényes → 7. Ha a beépítési feltételek nem teljesíthetők, akkor a maximális T_p hőmérséklet nem haladhatja meg a T_a maximális környezeti hőmérsékletet.

Csatlakozás

Ex specifikáció

- A Memosens COS81E oxigénérzékelő az az IBE_xU 20 ATEX 1093 X EU-típusvizsgálati tanúsítvány szerinti jóváhagyással rendelkezik és veszélyes környezetekben való felhasználásra alkalmas. A vonatkozó EU-megfelelőségi nyilatkozat e dokumentum szerves részét képezi.
- A jóváhagyott Memosens COS81E digitális oxigénérzékelőnek egy gyújtószikramentes bemenete van, mely a következő paraméterkészlettel rendelkezik:

Paraméter	Érték
P_i	180 mW

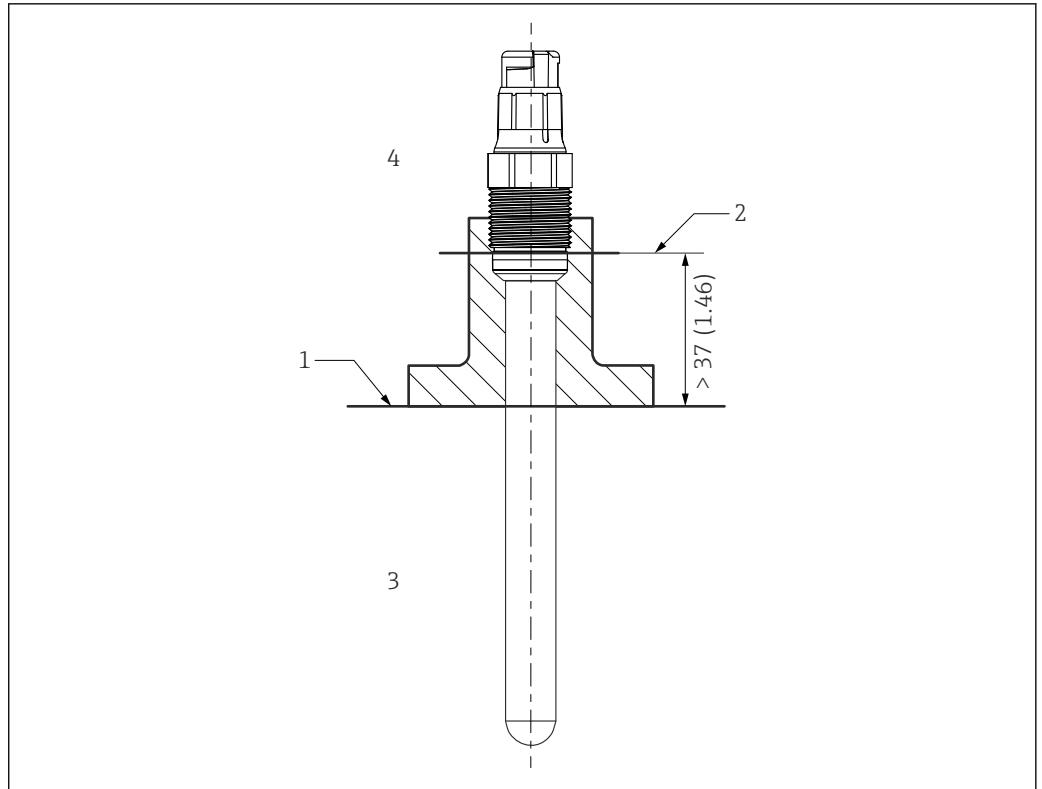
A jóváhagyott Memosens COS81E digitális oxigénérzékelő eredendően biztonságos optikai sugárzást használ:

Paraméter	Érték
P_{opt} (érzékelő jel)	≤ 15 mW

A jóváhagyott Memosens COS81E digitális oxigénérzékelőt egy Memosens kábellel vagy távadókábellel egy alábbi paraméterrel jellemezhető gyújtószikramentes kimenethez kell csatlakoztatni:

Paraméter	Érték
P_o	max. 180 mW

Beépítési feltételek



A0041281

1 Beépítési feltételek

- 1 Határérték
- 2 A dugaszolófej (alsó pereme) és a folyamatközeg közötti távolság, gyűrű és nyomógyűrű nélkül
- 3 T_p folyamat-hőmérséklet tartománya
- 4 T_a környezeti hőmérsékleti tartomány



www.addresses.endress.com
