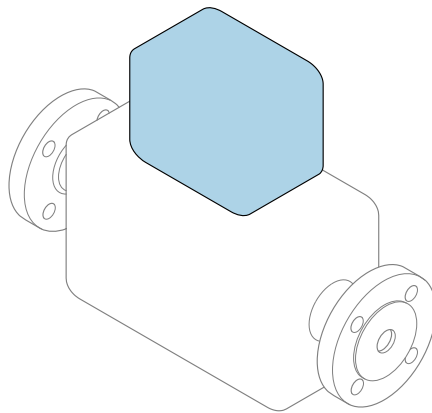


# Instructions condensées

## Proline 500

Transmetteur avec capteur à ultrasons à temps de transit  
HART



Ce manuel est un manuel d'Instructions condensées, il ne remplace **pas** le manuel de mise en service correspondant.

**Instructions condensées partie 2 sur 2 : Transmetteur**  
Contiennent des informations sur le transmetteur.

Instructions condensées partie 1 sur 2 : Capteur → 📄 3



A0023555

## Instructions condensées pour le débitmètre

L'appareil se compose d'un transmetteur et d'un capteur.

La procédure de mise en service de ces deux composants est décrite dans deux manuels distincts qui forment les Instructions condensées du débitmètre :

- Instructions condensées Partie 1 : Capteur
- Instructions condensées Partie 2 : Transmetteur

Se référer aux deux parties des Instructions condensées lors de la mise en service de l'appareil, celles-ci étant complémentaires :

### Instructions condensées Partie 1 : Capteur

Les Instructions condensées du capteur sont destinées aux spécialistes en charge de l'installation de l'appareil de mesure.

- Réception des marchandises et identification du produit
- Stockage et transport
- Montage

### Instructions condensées Partie 2 : Transmetteur

Les Instructions condensées du transmetteur sont destinées aux spécialistes en charge de la mise en service, de la configuration et du paramétrage de l'appareil de mesure (jusqu'à la première valeur mesurée).

- Description du produit
- Montage
- Raccordement électrique
- Options de configuration
- Intégration système
- Mise en service
- Information de diagnostic

## Documentation complémentaire relative à l'appareil



Ces Instructions condensées sont les **Instructions condensées Partie 2 : Transmetteur**.

Les "Instructions condensées Partie 1 : Capteur" sont disponibles via :

- Internet : [www.endress.com/deviceviewer](http://www.endress.com/deviceviewer)
- Smartphone/tablette : *App Opérations Endress+Hauser*

Pour des informations détaillées sur l'appareil, voir le manuel de mise en service correspondant et les autres documentations :

- Internet : [www.endress.com/deviceviewer](http://www.endress.com/deviceviewer)
- Smartphone/tablette : *App Opérations Endress+Hauser*

# Sommaire

<b>1</b>	<b>Informations relatives au document</b>	<b>5</b>
1.1	Symboles utilisés	5
<b>2</b>	<b>Consignes de sécurité</b>	<b>7</b>
2.1	Exigences imposées au personnel	7
2.2	Utilisation conforme	7
2.3	Sécurité au travail	8
2.4	Sécurité de fonctionnement	8
2.5	Sécurité du produit	8
2.6	Sécurité informatique	8
2.7	Sécurité informatique spécifique à l'appareil	8
<b>3</b>	<b>Description du produit</b>	<b>10</b>
<b>4</b>	<b>Montage</b>	<b>10</b>
4.1	Montage du boîtier du transmetteur	10
4.2	Rotation du boîtier du transmetteur	13
4.3	Rotation du module d'affichage	15
4.4	Verrouillage du couvercle	16
4.5	Contrôle du montage du transmetteur	17
<b>5</b>	<b>Raccordement électrique</b>	<b>18</b>
5.1	Sécurité électrique	18
5.2	Conditions de raccordement	18
5.3	Raccordement de l'appareil de mesure	22
5.4	Assurer la compensation de potentiel	29
5.5	Garantir l'indice de protection	29
5.6	Contrôle du raccordement	29
<b>6</b>	<b>Options de configuration</b>	<b>30</b>
6.1	Aperçu des options de configuration	30
6.2	Structure et principe du menu de configuration	31
6.3	Accès au menu de configuration via l'afficheur local	32
6.4	Accès au menu de configuration via l'outil de configuration	35
6.5	Accès au menu de configuration via le serveur web	35
<b>7</b>	<b>Intégration système</b>	<b>35</b>
<b>8</b>	<b>Mise en service</b>	<b>35</b>
8.1	Contrôle de fonctionnement	35
8.2	Réglage de la langue d'interface	36
8.3	Configuration de l'appareil de mesure	36
8.4	Protection des réglages contre un accès non autorisé	37
<b>9</b>	<b>Informations de diagnostic</b>	<b>37</b>

# 1 Informations relatives au document

## 1.1 Symboles utilisés

### 1.1.1 Symboles d'avertissement

#### DANGER

Ce symbole attire l'attention sur une situation dangereuse, entraînant la mort ou des blessures corporelles graves, si elle n'est pas évitée.

#### AVERTISSEMENT

Ce symbole attire l'attention sur une situation dangereuse, pouvant entraîner la mort ou des blessures corporelles graves, si elle n'est pas évitée.








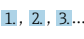


#### ATTENTION

Ce symbole attire l'attention sur une situation dangereuse, pouvant entraîner des blessures corporelles de gravité légère ou moyenne, si elle n'est pas évitée.





#### AVIS


Ce symbole identifie des informations relatives à des procédures et à des événements n'entraînant pas de blessures corporelles.

### 1.1.2 Symboles pour certains types d'information







Symbole	Signification	Symbole	Signification
	<b>Autorisé</b> Procédures, process ou actions autorisés.		<b>À préférer</b> Procédures, process ou actions à préférer.
	<b>Interdit</b> Procédures, process ou actions interdits.		<b>Conseil</b> Indique la présence d'informations complémentaires.
	Renvoi à la documentation		Renvoi à une page
	Renvoi à une figure		Étapes de manipulation
	Résultat d'une étape		Contrôle visuel

### 1.1.3 Symboles électriques




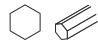

Symbole	Signification	Symbole	Signification
	Courant continu		Courant alternatif
	Courant continu et alternatif		<b>Prise de terre</b> Une borne qui, du point de vue de l'utilisateur, est reliée à un système de mise à la terre.

Symbole	Signification
	<p><b>Terre de protection (PE)</b> Une borne qui doit être mise à la terre avant de réaliser d'autres raccordements.</p> <p>Les bornes de terre se trouvent à l'intérieur et à l'extérieur de l'appareil :</p> <ul style="list-style-type: none"> <li>▪ Borne de terre interne : Raccorde la terre de protection au réseau électrique.</li> <li>▪ Borne de terre externe : Raccorde l'appareil au système de mise à la terre de l'installation.</li> </ul>

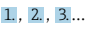



#### 1.1.4 Symboles de communication

Symbole	Signification	Symbole	Signification
	<p><b>Wireless Local Area Network (WLAN)</b> Communication via un réseau local sans fil.</p>		<p><b>Bluetooth</b> Transmission de données sans fil entre les appareils sur une courte distance.</p>
	<p>Promag 800 <b>Radio cellulaire</b> Échange de données bidirectionnel via réseau cellulaire.</p>		<p><b>LED</b> La LED est off.</p>
	<p><b>LED</b> La LED est on.</p>		<p><b>LED</b> La LED clignote.</p>

#### 1.1.5 Symboles d'outils

Symbole	Signification	Symbole	Signification
	Tournevis Torx		Tournevis plat
	Tournevis cruciforme		Clé à six pans creux
	Clé à fourche		

#### 1.1.6 Symboles utilisés dans les graphiques

Symbole	Signification	Symbole	Signification
1, 2, 3,...	Repères		Série d'étapes
A, B, C, ...	Vues	A-A, B-B, C-C, ...	Coupes
	Zone explosible		Zone sûre (zone non explosible)
	Sens d'écoulement		

## 2 Consignes de sécurité

### 2.1 Exigences imposées au personnel

Le personnel doit remplir les conditions suivantes dans le cadre de ses activités :

- ▶ Le personnel qualifié et formé doit disposer d'une qualification qui correspond à cette fonction et à cette tâche.
- ▶ Etre habilité par le propriétaire / l'exploitant de l'installation.
- ▶ Etre familiarisé avec les réglementations nationales.
- ▶ Avant de commencer le travail, avoir lu et compris les instructions du présent manuel et de la documentation complémentaire ainsi que les certificats (selon l'application).
- ▶ Suivre les instructions et respecter les conditions de base.

### 2.2 Utilisation conforme

#### Domaine d'application et produits mesurés

L'appareil de mesure décrit dans le présent manuel est uniquement destiné à la mesure du débit de liquides.

Selon la version commandée, l'appareil est également capable de mesurer des produits explosibles, inflammables, toxiques et comburants.

Les appareils de mesure destinés à une utilisation en zone explosible, dans les applications hygiéniques ou avec une pression augmentée, ce qui constitue un facteur de risque, sont marqués sur la plaque signalétique.

Afin de garantir un état irréprochable de l'appareil pendant la durée de service :

- ▶ Respecter les gammes de pression et de température spécifiées.
- ▶ Utiliser l'appareil en respectant scrupuleusement les données figurant sur la plaque signalétique ainsi que les conditions mentionnées dans le manuel de mise en service et les documentations complémentaires.
- ▶ Vérifier à l'aide de la plaque signalétique si l'appareil commandé peut être utilisé pour l'usage prévu dans la zone soumise à agrément (p. ex. protection contre les risques d'explosion, directive sur les équipements sous pression).
- ▶ Si la température ambiante de l'appareil de mesure est en dehors de la température atmosphérique, il est absolument essentiel de respecter les conditions de base applicables comme indiqué dans la documentation de l'appareil.
- ▶ Protéger l'appareil de mesure en permanence contre la corrosion dues aux influences de l'environnement.

#### Mauvaise utilisation

Une utilisation non conforme peut mettre en cause la sécurité. Le fabricant décline toute responsabilité quant aux dommages résultant d'une utilisation inappropriée ou non conforme à l'utilisation prévue.

## Risques résiduels

### **AVERTISSEMENT**

**L'électronique et le produit peuvent entraîner l'échauffement ou le gel des surfaces. Ce qui présente un risque de brûlure !**

► Pour les températures élevées ou basses du fluide, assurer une protection contre le contact.

## 2.3 Sécurité au travail

Lors des travaux sur et avec l'appareil :

► Porter un équipement de protection individuelle conforme aux réglementations nationales.

En cas de montage de capteurs et de fixation à bandes de retenue :

► En raison du risque accru de coupures, le port de gants et de lunettes de protection est obligatoire.

Lors de travaux de soudage sur la conduite :

► Ne pas mettre le poste de soudure à la terre via l'appareil de mesure.

Lors des travaux sur et avec l'appareil avec des mains humides :

► En raison d'un risque élevé de choc électrique, le port de gants est obligatoire.

## 2.4 Sécurité de fonctionnement

Risque de blessure.

► N'utiliser l'appareil que dans un état technique parfait et sûr.

► L'exploitant est responsable du fonctionnement sans défaut de l'appareil.

## 2.5 Sécurité du produit

Le présent appareil a été construit et testé d'après l'état actuel de la technique et les bonnes pratiques d'ingénierie, et a quitté nos locaux en parfait état.

Il est conforme aux exigences générales de sécurité et aux exigences légales. De plus, il est conforme aux directives UE répertoriées dans la Déclaration de Conformité UE spécifique à l'appareil. Endress+Hauser ces faits par l'apposition du marquage CE sur l'appareil.

## 2.6 Sécurité informatique

Notre garantie n'est valable que si l'appareil est installé et utilisé comme décrit dans le manuel de mise en service. L'appareil dispose de mécanismes de sécurité pour le protéger contre toute modification involontaire des réglages.

Des mesures de sécurité informatique, qui assurent une protection supplémentaire de l'appareil et de la transmission de données associée, doivent être mises en place par les opérateurs eux-mêmes conformément à leurs normes de sécurité.

## 2.7 Sécurité informatique spécifique à l'appareil

L'appareil propose toute une série de fonctions spécifiques permettant de soutenir des mesures de protection du côté utilisateur. Ces fonctions peuvent être configurées par



l'utilisateur et garantissent une meilleure sécurité en cours de fonctionnement si elles sont utilisées correctement.



Pour plus d'informations sur la sécurité informatique spécifique à l'appareil, voir le manuel de mise en service relatif à l'appareil.

### 2.7.1 Accès via l'interface service (CDI-RJ45)

L'appareil peut être connecté à un réseau via l'interface service (CDI-RJ45). Les fonctions spécifiques à l'appareil garantissent un fonctionnement sûr de l'appareil dans un réseau.

Il est recommandé d'utiliser les normes industrielles et directives en vigueur, qui ont été définies par les comités de sécurité nationaux et internationaux, tels qu'IEC/ISA62443 ou l'IEEE. Cela comprend des mesures de sécurité organisationnelles comme l'attribution de droits d'accès ainsi que des mesures techniques comme la segmentation du réseau.



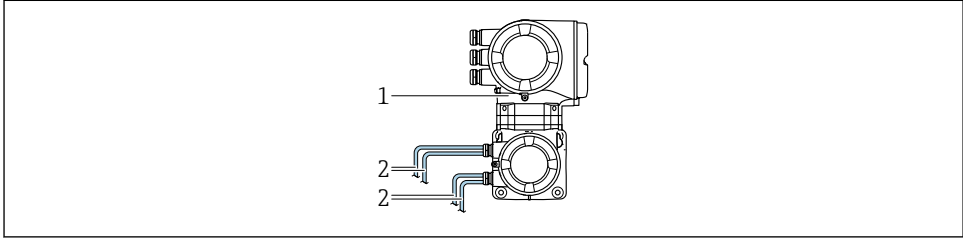
Les transmetteurs avec agrément Ex de ne doivent pas être raccordés via l'interface service (CDI-RJ45) !

Caractéristique de commande "Agrément transmetteur + capteur", options (Ex de) : BB, C2, GB, MB, NB

### 3 Description du produit

L'ensemble de mesure se compose d'un transmetteur et d'un ou deux jeux de capteurs.

Le transmetteur et le capteur sont montés à des emplacements différents. Ils sont interconnectés via câble(s) de capteur.



A0041373

- 1 Transmetteur avec ISEM intégré  
2 Câble de capteur



Pour plus d'informations sur la description du produit, voir le manuel de mise en service de l'appareil

### 4 Montage



Pour plus d'informations sur le montage du capteur, voir les Instructions condensées du capteur → 3

#### 4.1 Montage du boîtier du transmetteur

##### **⚠ ATTENTION**

##### **Température ambiante trop élevée !**

Risque de surchauffe de l'électronique et possibilité de déformation du boîtier.

- ▶ Ne pas dépasser la température ambiante maximale admissible .
- ▶ Lors de l'utilisation à l'extérieur : éviter le rayonnement solaire direct et les fortes intempéries, notamment dans les régions climatiques chaudes.

##### **⚠ ATTENTION**

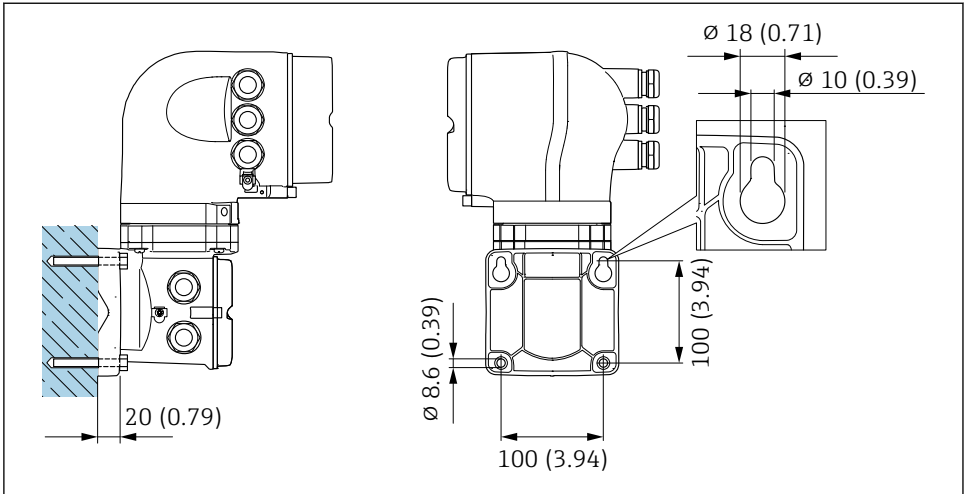
##### **Une contrainte trop importante peut endommager le boîtier !**

- ▶ Éviter les contraintes mécaniques trop importantes.

Le transmetteur peut être monté des façons suivantes :

- Montage sur colonne
- Montage mural

### 4.1.1 Montage mural



A0029068

1 Unité de mesure mm (in)

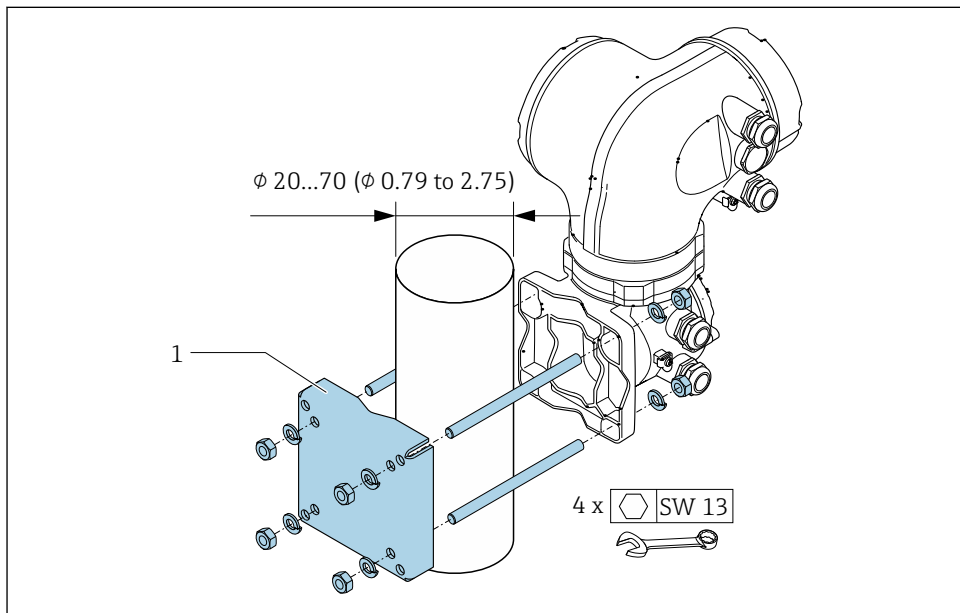
#### 4.1.2 Montage sur colonne

##### **⚠ AVERTISSEMENT**

Caractéristique de commande "Boîtier du transmetteur", option L "Inox moulé" : les transmetteurs en inox sont très lourds.

Ils ne sont pas stables s'ils ne sont pas installés de façon sécurisée sur une colonne fixe.

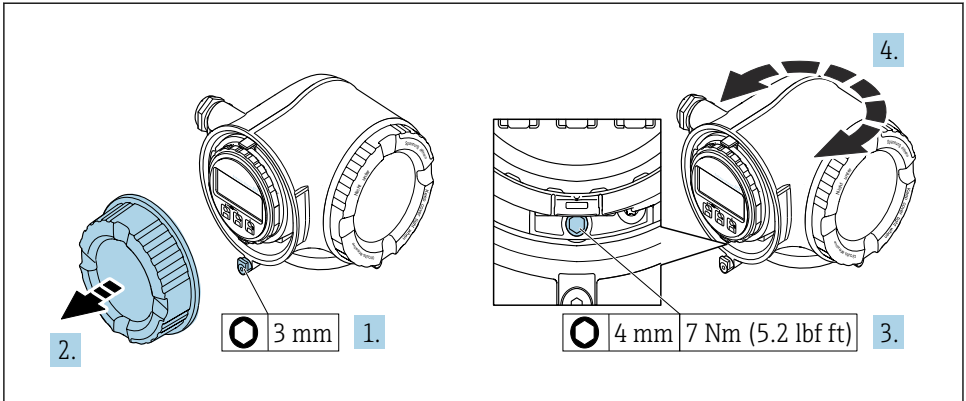
- ▶ Ne monter le transmetteur que sur une colonne fixe sûre sur une surface stable.



2 Unité de mesure mm (in)

## 4.2 Rotation du boîtier du transmetteur

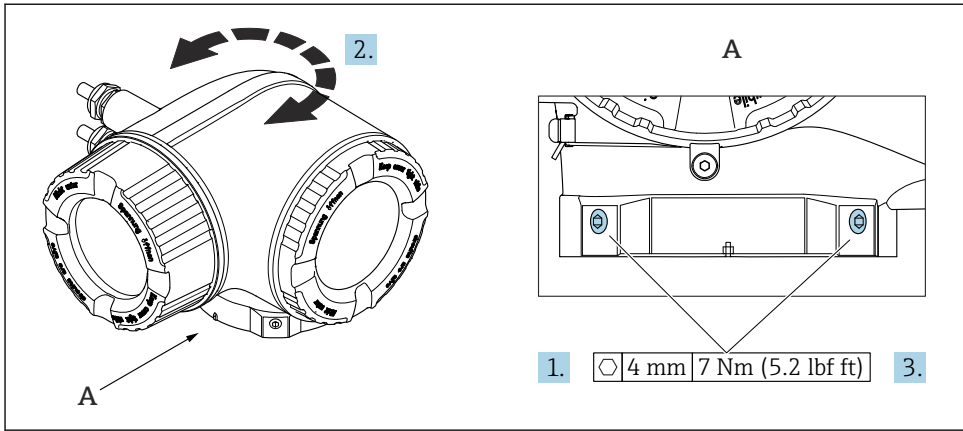
Pour faciliter l'accès au compartiment de raccordement ou à l'afficheur, le boîtier du transmetteur peut être tourné :



A0029993

### 3 Boîtier non Ex

1. Selon la version d'appareil : Desserrer le crampon de sécurité du couvercle du compartiment de raccordement.
2. Dévisser le couvercle du compartiment de raccordement.
3. Desserrer la vis de fixation.
4. Tourner le boîtier dans la position souhaitée.
5. Serrer la vis de fixation.
6. Visser le couvercle du compartiment de raccordement.
7. Selon la version d'appareil : fixer le crampon de sécurité du couvercle du compartiment de raccordement.



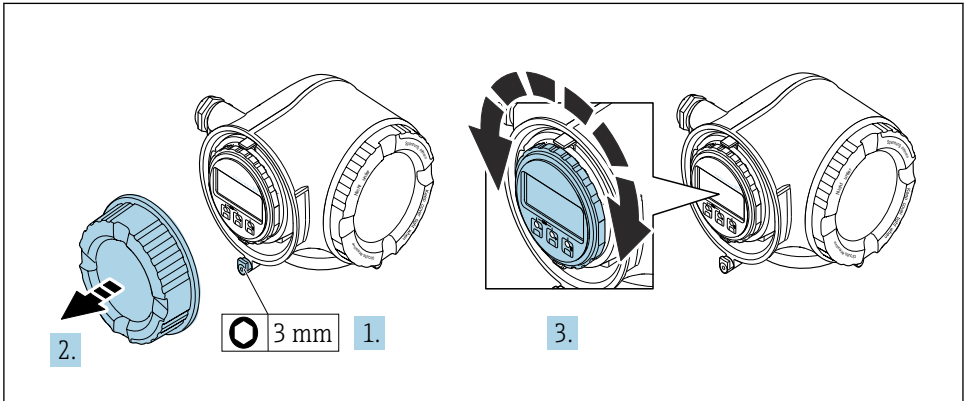
A0043150

**4** Boîtier Ex

1. Desserrer les vis de fixation.
2. Tourner le boîtier dans la position souhaitée.
3. Serrer les vis de fixation.

### 4.3 Rotation du module d'affichage

Le module d'affichage peut être tourné afin de faciliter la lecture et la configuration.



A0030035

1. Selon la version d'appareil : Desserrer le crampon de sécurité du couvercle du compartiment de raccordement.
2. Dévisser le couvercle du compartiment de raccordement.
3. Tourner le module d'affichage dans la position souhaitée : max.  $8 \times 45^\circ$  dans toutes les directions.
4. Visser le couvercle du compartiment de raccordement.
5. Selon la version d'appareil : Fixer le crampon de sécurité du couvercle du compartiment de raccordement.

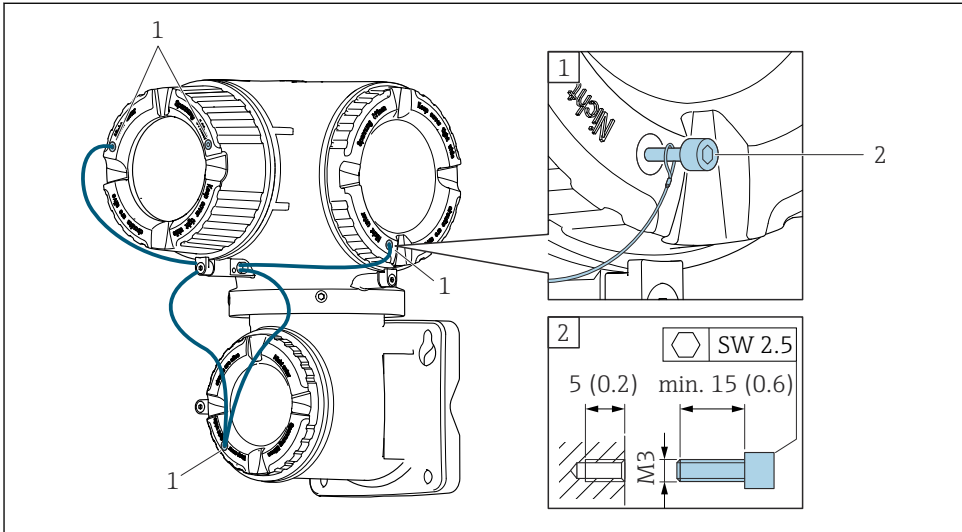
## 4.4 Verrouillage du couvercle

### AVIS

Caractéristique de commande "Boîtier du transmetteur", option L "Inox moulé" : Les couvercles du boîtier du transmetteur sont dotés d'un perçage permettant de les verrouiller.

Le couvercle peut être verrouillé à l'aide de vis et d'une chaîne ou d'un câble non fourni.

- ▶ Il est recommandé d'utiliser des câbles ou des chaînes en inox.
- ▶ En cas de revêtement protecteur, il est recommandé d'utiliser un tube thermorétractable pour protéger la peinture du boîtier.



A0029799

1 Trou sur le couvercle pour la vis d'arrêt

2 Vis d'arrêt pour verrouiller le couvercle



## 4.5 Contrôle du montage du transmetteur

Il faut toujours effectuer un contrôle du montage après les tâches suivantes :

- Montage du boîtier du transmetteur :
  - Montage sur mât
  - Montage mural
- Rotation du boîtier du transmetteur
- Rotation de l'afficheur

L'appareil est-il intact (contrôle visuel) ?	<input type="checkbox"/>
Rotation du boîtier du transmetteur : <ul style="list-style-type: none"> <li>■ La vis de fixation est-elle fermement serrée ?</li> <li>■ Le couvercle du compartiment de raccordement est-il fermement vissé ?</li> <li>■ Le crampon de sécurité est-il fermement serré ?</li> </ul>	<input type="checkbox"/>
Rotation de l'afficheur : <ul style="list-style-type: none"> <li>■ Le couvercle du compartiment de raccordement est-il fermement vissé ?</li> <li>■ Le crampon de sécurité est-il fermement serré ?</li> </ul>	<input type="checkbox"/>
Montage mural et sur mât : Les vis d'arrêt sont-elles fermement serrées ?	<input type="checkbox"/>

## 5 Raccordement électrique

### AVIS

**L'appareil de mesure ne dispose pas de disjoncteur interne.**

- ▶ Pour cette raison, il faut lui affecter un commutateur ou un disjoncteur permettant de déconnecter facilement le câble d'alimentation du réseau.
- ▶ Bien que l'appareil de mesure soit équipé d'un fusible, il faut intégrer une protection supplémentaire contre les surintensités (maximum 10 A) dans l'installation du système.

### 5.1 Sécurité électrique

Conformément aux prescriptions nationales en vigueur.

### 5.2 Conditions de raccordement

#### 5.2.1 Outils nécessaires

- Pour les entrées de câbles : utiliser des outils adaptés
- Pour le crampon de sécurité : clé à six pans creux 3 mm
- Pince à dénuder
- En cas d'utilisation de câbles toronnés : pince à sertir pour extrémité préconfectionnée
- Pour retirer les câbles des bornes : tournevis plat  $\leq 3$  mm (0,12 in)

#### 5.2.2 Exigences liées aux câbles de raccordement

Les câbles de raccordement mis à disposition par le client doivent satisfaire aux exigences suivantes.

#### Câble de terre de protection pour la borne de terre externe

Section de câble  $\leq 2,08$  mm<sup>2</sup> (14 AWG)

L'impédance de la mise à la terre doit être inférieure à 2  $\Omega$ .

#### Gamme de température admissible

- Les directives d'installation en vigueur dans le pays d'installation doivent être respectées.
- Les câbles doivent être adaptés aux températures minimales et maximales attendues.

#### Câble d'alimentation électrique (y compris conducteur pour la borne de terre interne)

Câble d'installation normal suffisant.

#### Diamètre de câble

- Raccords de câble fournis :  
M20  $\times$  1,5 avec câble  $\varnothing$  6 ... 12 mm (0,24 ... 0,47 in)
- Bornes à ressort : Adaptées aux torons et torons avec extrémités préconfectionnées.  
Section de câble 0,2 ... 2,5 mm<sup>2</sup> (24 ... 12 AWG).

## Câble de signal

*Sortie courant 4 à 20 mA HART*

Il est recommandé d'utiliser un câble blindé. Respecter le concept de mise à la terre de l'installation.

*Sortie courant 0/4 à 20 mA*

Câble d'installation standard suffisant

*Sortie torimpulsion/fréquence*

Câble d'installation standard suffisant

*Sortie impulsion double*

Câble d'installation standard suffisant

*Sortie relais*

Câble d'installation standard suffisant

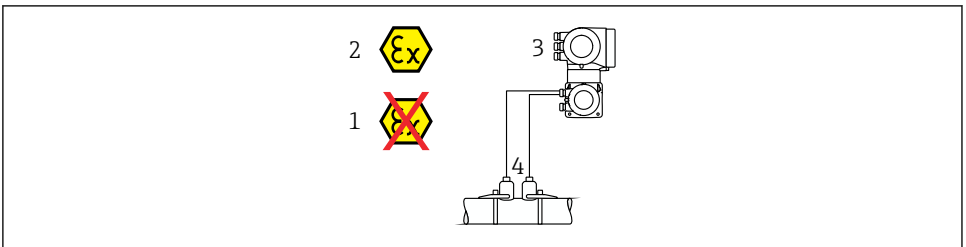
*Entrée courant 0/4 à 20 mA*

Câble d'installation standard suffisant

*Entrée d'état*

Câble d'installation standard suffisant

### 5.2.3 Câble de raccordement entre le transmetteur et le capteur



A0041974

- 1 Zone non explosible
- 2 Zone explosible : Zone 1; Class I, Division 1 ou Zone 2; Class I, Division 2
- 3 Transmetteur Proline 500
- 4 Ensemble de capteurs Prosonic Flow avec câble de capteur vers le transmetteur 500 → 20  
Transmetteur et capteur installés en zone explosible : Zone 1 ; Class I, Division 1 ou Zone 2 ;  
Class I, Division 2

**Câble de capteur pour capteur – transmetteur Proline 500**

<b>Câble standard</b>	<ul style="list-style-type: none"> <li>■ TPE : -40 à +80 °C (-40 à +176 °F)</li> <li>■ TPE blindé : -40 à +80 °C (-40 à +176 °F)</li> <li>■ TPE sans halogène : -40 à +80 °C (-40 à +176 °F)</li> <li>■ PTFE : -50 à +170 °C (-58 à +338 °F)</li> <li>■ PTFE blindé : -50 à +170 °C (-58 à +338 °F)</li> </ul>
<b>Longueur de câble (max.)</b>	30 m (100 ft)
<b>Longueurs de câble (disponibles à la commande)</b>	5 m (15 ft), 10 m (32 ft), 15 m (50 ft), 30 m (100 ft)
<b>Température de service</b>	Dépend de la version d'appareil et de la manière dont le câble est installé : Version standard : <ul style="list-style-type: none"> <li>■ Câble – installation fixe <sup>1)</sup>: minimum -40 °C (-40 °F) ou -50 °C (-58 °F)</li> <li>■ Câble – mobile : minimum -25 °C (-13 °F)</li> </ul>

1) Comparer les détails sous la rangée "câble standard"

### 5.2.4 Affectation des bornes

#### Transmetteur : tension d'alimentation, E/S

L'occupation des bornes des entrées et des sorties dépend de la version d'appareil commandée. L'occupation des bornes spécifique à l'appareil est indiquée sur l'autocollant dans le cache-bornes.

Tension d'alimentation		Entrée/sortie 1		Entrée/sortie 2		Entrée/sortie 3	
1 (+)	2 (-)	26 (+)	27 (-)	24 (+)	25 (-)	22 (+)	23 (-)
Affectation des bornes spécifique à l'appareil : autocollant dans le cache-bornes.							

#### Boîtier de raccordement du transmetteur et du capteur : câble de raccordement

Le capteur et le transmetteur, qui sont montés dans des emplacements différents, sont interconnectés par un câble de raccordement. Le câble est connecté via le boîtier de raccordement du capteur et le boîtier du transmetteur.



Occupation des bornes et connexion du câble de raccordement .

### 5.2.5 Préparation de l'appareil de mesure

Effectuer les étapes dans l'ordre suivant :


1. Monter le capteur et le transmetteur.
2. Boîtier de raccordement, capteur : Connecter le câble de raccordement.
3. Transmetteur : Connecter le câble de raccordement.
4. Transmetteur : Connecter le câble de signal et le câble pour la tension d'alimentation.

#### AVIS

#### Étanchéité insuffisante du boîtier !

Le bon fonctionnement de l'appareil de mesure risque d'être compromis.

► Utiliser des presse-étoupe appropriés, adaptés au degré de protection de l'appareil.

1. Retirer le bouchon aveugle le cas échéant.
2. Si l'appareil de mesure est fourni sans les presse-étoupe :  
Mettre à disposition des presse-étoupe adaptés au câble de raccordement correspondant.
3. Si l'appareil de mesure est fourni avec les presse-étoupe :  
Respecter les exigences relatives aux câbles de raccordement →  18.

## 5.3 Raccordement de l'appareil de mesure

### AVIS

#### Limitation de la sécurité électrique en cas de raccordement incorrect !

- ▶ Ne confier les travaux de raccordement électrique qu'au personnel spécialisé ayant une formation adéquate.
- ▶ Respecter les prescriptions d'installation nationales en vigueur.
- ▶ Respecter les règles de sécurité locales en vigueur sur le lieu de travail.
- ▶ Toujours raccorder le câble de terre de protection ⊕ avant de raccorder d'autres câbles.
- ▶ Lors de l'utilisation en zone explosible, tenir compte des consignes de la documentation Ex spécifique à l'appareil.

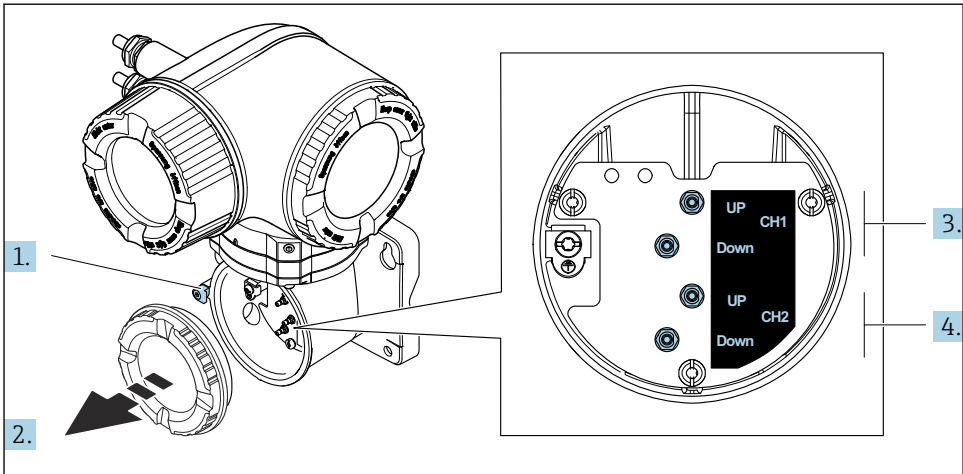
### 5.3.1 Raccordement des câbles

#### ⚠ AVERTISSEMENT

#### Risque d'endommagement des composants électroniques !

- ▶ Raccorder le capteur et le transmetteur à la même compensation de potentiel.
- ▶ Ne relier ensemble que les capteurs et transmetteurs portant le même numéro de série.
- ▶ Mettre le boîtier de raccordement du capteur à la terre via la borne à visser externe.

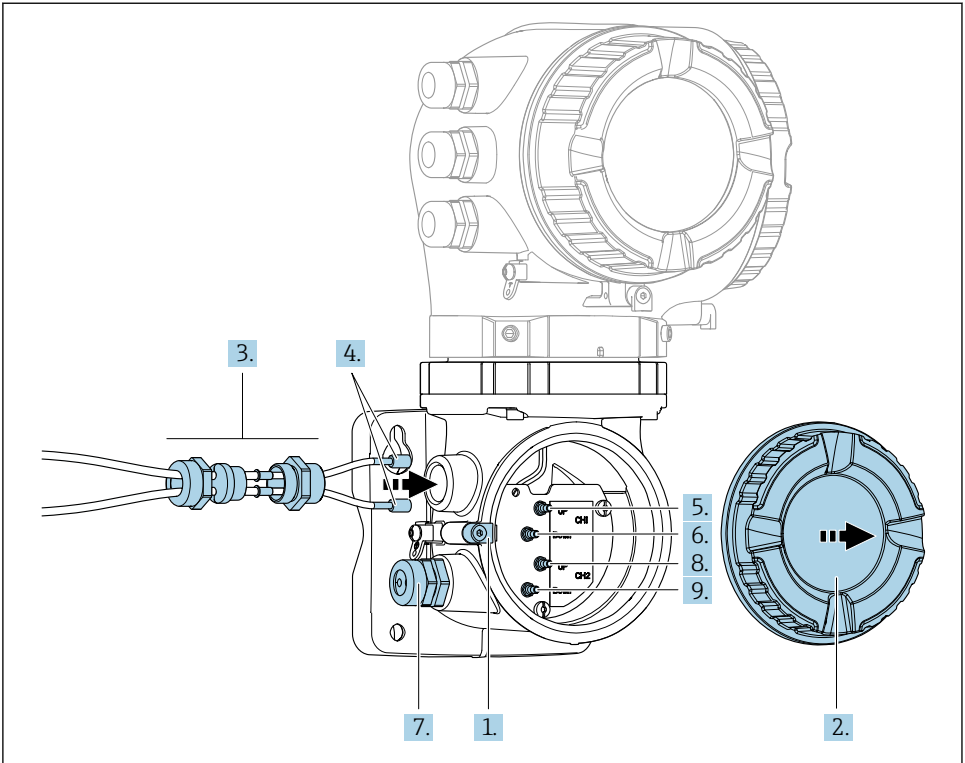
#### Affectation des bornes du câble de capteur



A0043219


- 1 Crampon de sécurité
- 2 Couverture du compartiment de raccordement : raccordement du câble de capteur
- 3 Voie 1 en amont / en aval
- 4 Voie 2 en amont / en aval

## Raccordement du câble de capteur au transmetteur



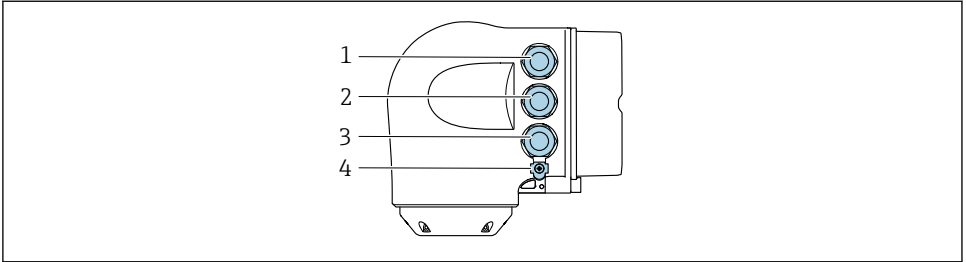
A0044340

1. Desserrer le crampon de sécurité du couvercle du compartiment de raccordement.
2. Dévisser le couvercle du compartiment de raccordement.
3. Faire passer les deux câbles de capteur de la voie 1 par l'écrou-raccord supérieur desserré de l'entrée de câble. Pour assurer l'étanchéité, monter un insert d'étanchéité sur les câbles de capteur.
4. Monter la partie vissée de l'entrée de câble dans l'ouverture supérieure du boîtier, puis faire passer les deux câbles de capteur dans l'entrée. Ensuite, monter l'écrou-raccord avec l'insert d'étanchéité sur la partie vissée et serrer. S'assurer que les câbles de capteur sont positionnés dans les découpes prévues dans la partie vissée.
5. Raccorder le câble de capteur à la voie 1 en amont.
6. Raccorder le câble de capteur à la voie 1 en aval.
7. Pour une mesure à deux cordes : procéder comme indiqué aux étapes 3+4
8. Raccorder le câble de capteur à la voie 2 en amont.
9. Raccorder le câble de capteur à la voie 2 en aval.

10. Serrer les presse-étoupe.
  - ↳ Ainsi se termine le raccordement du/des câble(s) de raccordement.
11. Visser le couvercle du compartiment de raccordement.
12. Serrer le crampon de sécurité du couvercle du compartiment de raccordement.
13. Après le raccordement du/des câble(s) de capteur :  
Raccorder le câble de signal et le câble d'alimentation →  25.

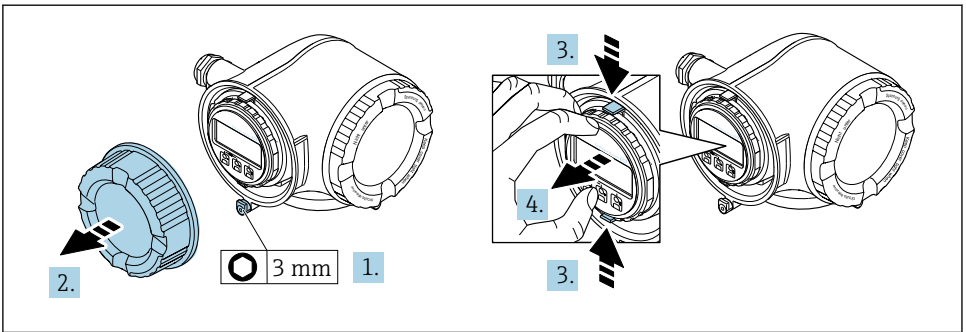


### 5.3.2 Raccordement du câble de signal et du câble d'alimentation



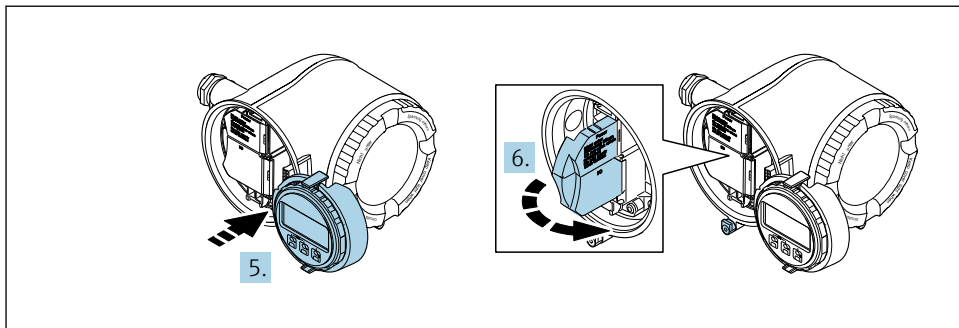
A0026781

- 1 Borne de raccordement pour la tension d'alimentation
- 2 Borne de raccordement pour la transmission de signal, entrée/sortie
- 3 Borne de raccordement pour la transmission de signal, entrée/sortie ou borne de raccordement pour la connexion réseau via interface service (CDI-RJ45 ; non Ex)
- 4 Terre de protection (PE)



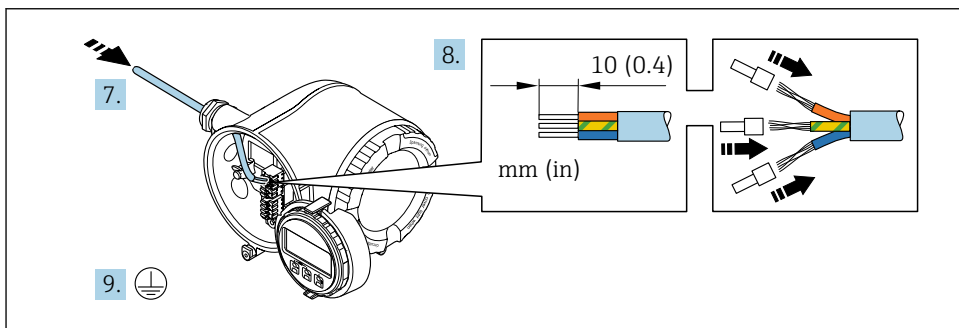
A0029813

1. Desserrer le crampon de sécurité du couvercle du compartiment de raccordement.
2. Dévisser le couvercle du compartiment de raccordement.
3. Pincer les pattes du support du module d'affichage.
4. Retirer le support du module d'affichage.



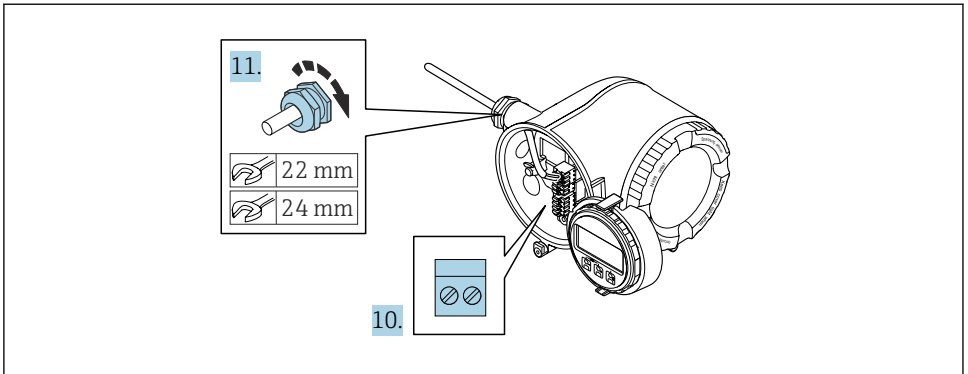
A0029814

5. Attacher le support au bord du compartiment de l'électronique.
6. Ouvrir le cache-bornes.



A0029815

7. Passer le câble à travers l'entrée de câble. Ne pas retirer la bague d'étanchéité de l'entrée de câble, afin de garantir l'étanchéité.
8. Dénuder le câble et ses extrémités. Dans le cas de fils toronnés : sertir en plus des embouts.
9. Connecter la terre de protection.



A0029816

10. Raccorder le câble conformément à l'occupation des bornes .
  - ↳ **Occupation des bornes du câble de signal** : L'occupation des bornes spécifique à l'appareil est indiquée sur l'autocollant dans le cache-bornes.
  - Occupation des bornes de l'alimentation** : Autocollant dans le cache-bornes ou → 21.
11. Serrer fermement les presse-étoupe.
  - ↳ Ainsi se termine le raccordement du câble.
12. Fermer le cache-bornes.
13. Insérer le support du module d'affichage dans le compartiment de l'électronique.
14. Visser le couvercle du compartiment de raccordement.
15. Fixer le crampon de sécurité du couvercle du compartiment de raccordement.

### 5.3.3 Intégration du transmetteur dans un réseau

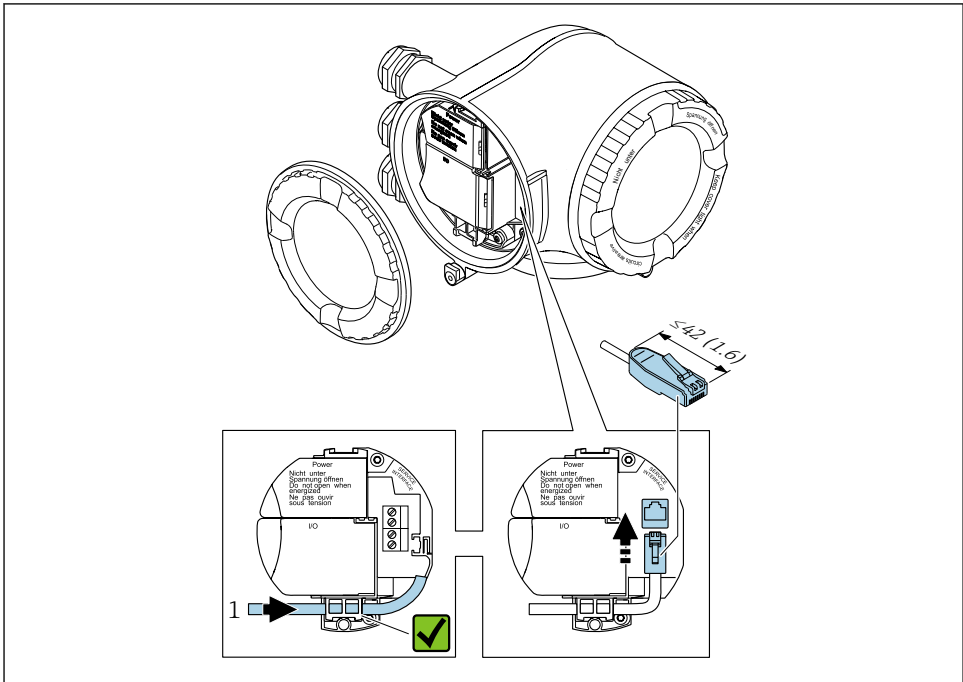
Cette section présente uniquement les options de base pour l'intégration de l'appareil dans un réseau.

#### Intégration via l'interface service

L'appareil est intégré via le raccordement à l'interface service (CDI-RJ45).


Tenir compte de ce qui suit lors du raccordement :

- Câble recommandé : CAT 5e, CAT 6 ou CAT 7, avec connecteur blindé (p. ex. marque : YAMAICHI ; réf. Y-ConProfixPlug63 / ID produit : 82-006660)
- Épaisseur de câble maximale : 6 mm
- Longueur du connecteur y compris protection anti-pli : 42 mm
- Rayon de courbure : 5 x épaisseur du câble



A0033703

#### 1 Interface de service (CDI-RJ45)

 Un adaptateur pour connecteur RJ45 (non Ex) et M12 est disponible en option : Caractéristique de commande "Accessoires", option **NB** : "Adaptateur RJ45 M12 (interface service)"

L'adaptateur connecte l'interface service (CDI-RJ45 ; non Ex) à un connecteur M12 monté dans l'entrée de câble. Le raccordement à l'interface service peut donc être établi via un connecteur M12 sans ouvrir l'appareil.

## 5.4 Assurer la compensation de potentiel

### 5.4.1 Exigences

Aucune mesure spéciale pour la compensation de potentiel n'est nécessaire.



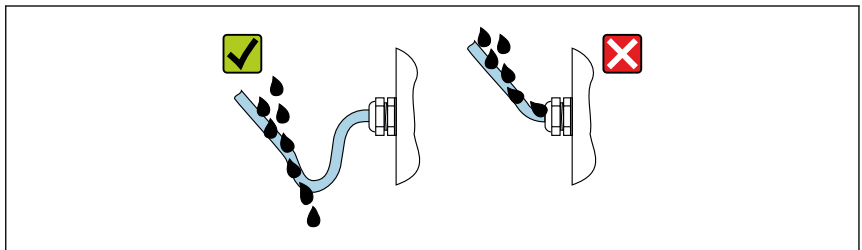
Dans le cas d'un appareil pour zone explosible : respecter les consignes figurant dans la documentation Ex (XA).

## 5.5 Garantir l'indice de protection

L'appareil de mesure satisfait à toutes les exigences de l'indice de protection IP66/67, boîtier type 4X.

Afin de garantir l'indice de protection IP66/67, boîtier type 4X, exécuter les étapes suivantes après le raccordement électrique :

1. Vérifier que les joints du boîtier sont propres et correctement mis en place.
2. Le cas échéant, sécher les joints, les nettoyer ou les remplacer.
3. Serrer fermement l'ensemble des vis du boîtier et du couvercle à visser.
4. Serrer fermement les presse-étoupe.
5. Afin d'empêcher la pénétration d'humidité dans l'entrée de câble :  
Poser le câble de sorte qu'il forme une boucle vers le bas avant l'entrée de câble ("piège à eau").



A0029278

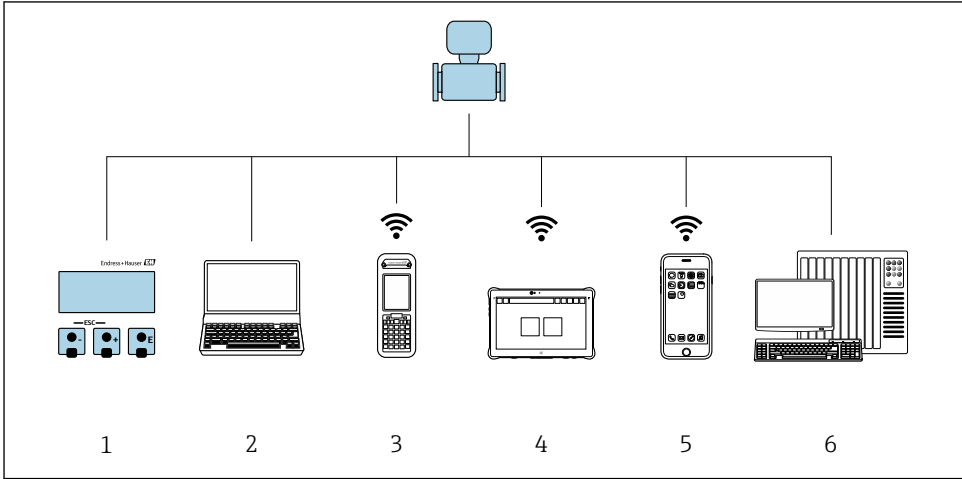
6. Insérer des bouchons aveugles (correspondant à l'indice de protection du boîtier) dans les entrées de câble inutilisées.

## 5.6 Contrôle du raccordement

L'appareil et le câble sont-ils endommagés (contrôle visuel) ?	<input type="checkbox"/>
Les câbles utilisés répondent-ils aux exigences ?	<input type="checkbox"/>
Les câbles sont-ils exempts de toute traction ?	<input type="checkbox"/>
Tous les presse-étoupe sont-ils montés, serrés et étanches ? Chemin de câble avec "piège à eau" → 29 ?	<input type="checkbox"/>

## 6 Options de configuration

### 6.1 Aperçu des options de configuration

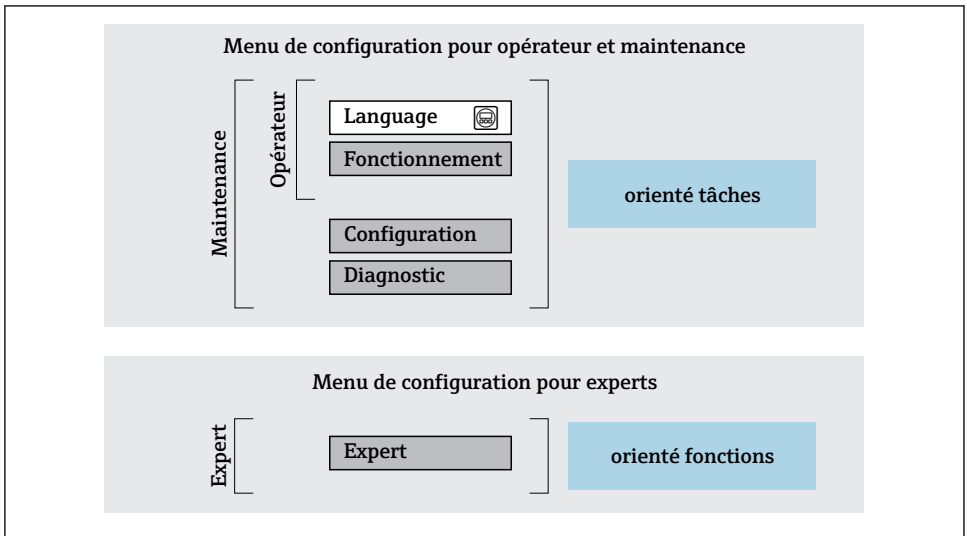


A0034513

- 1 Configuration sur site via le module d'affichage
- 2 Ordinateur avec navigateur web (par ex. Internet Explorer) ou avec outil de configuration (par ex. FieldCare, DeviceCare, AMS Device Manager, SIMATIC PDM)
- 3 Field Xpert SFX350 ou SFX370
- 4 Field Xpert SMT70
- 5 Terminal portable mobile
- 6 Système/automate (par ex. API)

## 6.2 Structure et principe du menu de configuration

### 6.2.1 Structure du menu de configuration



A0014058-FR

5 Structure schématique du menu de configuration

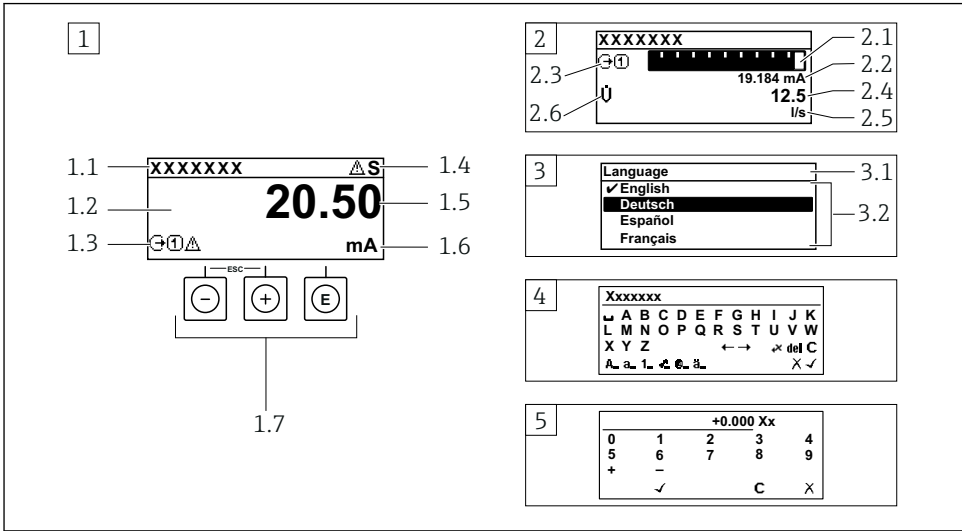
### 6.2.2 Concept de configuration

Les différentes parties du menu de configuration sont affectées à des rôles utilisateur déterminés (utilisateur, chargé de maintenance etc). A chaque rôle utilisateur appartiennent des tâches typiques au sein du cycle de vie de l'appareil.



Indications détaillées sur le concept de configuration : manuel de mise en service relatif à l'appareil.

## 6.3 Accès au menu de configuration via l'afficheur local



A0014013

- 1 Affichage avec représentation "1 valeur, taille max." (exemple)
  - 1.1 Désignation du point de mesure
  - 1.2 Zone d'affichage des valeurs mesurées (à 4 lignes)
  - 1.3 Symboles explicatifs pour la valeur mesurée : type de valeur mesurée, numéro de voie, symbole pour le niveau diagnostic
  - 1.4 Zone d'état
  - 1.5 Valeur mesurée
  - 1.6 Unité de la valeur mesurée
  - 1.7 Éléments de configuration
- 2 Affichage opérationnel avec représentation "1 valeur + bargr." (exemple)
  - 2.1 Représentation par bargraph de la valeur mesurée 1
  - 2.2 Valeur mesurée 1 avec unité
  - 2.3 Symboles explicatifs pour la valeur mesurée 1 : type de valeur mesurée, numéro de voie
  - 2.4 Valeur mesurée 2
  - 2.5 Unité pour valeur mesurée 2
  - 2.6 Symboles explicatifs pour la valeur mesurée 2 : type de valeur mesurée, numéro de voie
- 3 Vue navigation : liste de sélection d'un paramètre
  - 3.1 Chemin de navigation et zone d'état
  - 3.2 Zone d'affichage pour la navigation : ✓ désigne la valeur de paramètre actuelle
- 4 Vue d'édition : éditeur de texte avec masque de saisie
- 5 Vue d'édition : éditeur numérique avec masque de saisie



### 6.3.1 Affichage opérationnel

Symboles explicatifs pour les valeurs mesurées	Zone d'état
<ul style="list-style-type: none"> <li>▪ Dépend de la version d'appareil, par ex. :                             <ul style="list-style-type: none"> <li>▪  : Débit volumique</li> <li>▪  : Débit massique</li> <li>▪  : Température</li> </ul> </li> <li>▪ <math>\Sigma</math> : Totalisateur</li> <li>▪  : Sortie</li> <li>▪  : Entrée</li> <li>▪  : Nombre de voies de mesure <sup>1)</sup></li> <li>▪ Comportement de diagnostic <sup>2)</sup> <ul style="list-style-type: none"> <li>▪  : Alarme</li> <li>▪  : Avertissement</li> </ul> </li> </ul>	<p>Dans la zone d'état de l'affichage opérationnel apparaissent en haut à droite les symboles suivants :</p> <ul style="list-style-type: none"> <li>▪ Signaux d'état                             <ul style="list-style-type: none"> <li>▪ <b>F</b> : Défaut</li> <li>▪ <b>C</b> : Contrôle de fonctionnement</li> <li>▪ <b>S</b> : Hors spécifications</li> <li>▪ <b>M</b> : Maintenance nécessaire</li> </ul> </li> <li>▪ Comportement du diagnostic                             <ul style="list-style-type: none"> <li>▪  : Alarme</li> <li>▪  : Avertissement</li> <li>▪  : Verrouillage (verrouillé via hardware))</li> <li>▪  : La communication via la configuration à distance est active.</li> </ul> </li> </ul>



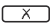


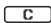
- 1) S'il y a plus d'une voie pour le même type de grandeur mesurée (totalisateur, sortie, etc.).  
 2) Pour un événement de diagnostic qui concerne la grandeur mesurée affichée.

### 6.3.2 Vue navigation






Zone d'état	Zone d'affichage
<p>Dans la zone d'état de la vue navigation apparaît en haut à droite :</p> <ul style="list-style-type: none"> <li>▪ Dans le sous-menu                             <ul style="list-style-type: none"> <li>▪ Le code d'accès direct au paramètre sélectionné (par ex. 0022-1)</li> <li>▪ En présence d'un événement de diagnostic, niveau diagnostic et signal d'état</li> </ul> </li> <li>▪ Dans l'assistant                             <ul style="list-style-type: none"> <li>▪ En présence d'un événement de diagnostic, niveau diagnostic et signal d'état</li> </ul> </li> </ul>	<ul style="list-style-type: none"> <li>▪ Symboles d'affichage pour les menus                             <ul style="list-style-type: none"> <li>▪  : Fonctionnement</li> <li>▪  : Configuration</li> <li>▪  : Diagnostic</li> <li>▪  : Expert</li> </ul> </li> <li>▪  : Sous-menus</li> <li>▪  : Assistants</li> <li>▪  : Paramètres au sein d'un assistant</li> <li>▪  : Paramètre verrouillé</li> </ul>



### 6.3.3 Vue d'édition

Editeur de texte	Symboles de correction de texte sous
Confirme la sélection	Efface tous les caractères entrés
Quitte l'entrée sans prendre en compte les modifications	Décale la position du curseur d'une position vers la droite
Efface tous les caractères entrés	Décale la position du curseur d'une position vers la gauche
Permet d'accéder à la sélection des outils de correction	Efface un caractère à gauche de la position du curseur
Commutation <ul style="list-style-type: none"> <li>▪ Entre majuscules et minuscules</li> <li>▪ Pour l'entrée de nombres</li> <li>▪ Pour l'entrée de caractères spéciaux</li> </ul>	

Editeur numérique	
 Confirme la sélection	 Décale la position du curseur d'une position vers la gauche
 Quitte l'entrée sans prendre en compte les modifications	 Place le séparateur décimal à la position du curseur
 Place le signe moins à la position du curseur	 Efface tous les caractères entrés

### 6.3.4 Éléments de configuration

Touches et signification
<p> <b> Touche Enter</b></p> <p><i>Avec un affichage opérationnel</i> Une pression brève sur la touche ouvre le menu de configuration.</p> <p><i>Dans un menu, sous-menu</i></p> <ul style="list-style-type: none"> <li>▪ Appuyer brièvement sur la touche : <ul style="list-style-type: none"> <li>▪ Ouvre le menu, sous-menu ou paramètre sélectionné.</li> <li>▪ Démarre l'assistant.</li> <li>▪ Si le texte d'aide est ouvert : Ferme le texte d'aide du paramètre.</li> </ul> </li> <li>▪ Appuyer 2 s sur la touche dans le cas d'un paramètre : Si présent, ouvre le texte d'aide relatif à la fonction du paramètre.</li> </ul> <p><i>Pour les assistants</i> : ouvre la vue d'édition du paramètre.</p> <p><i>Avec l'éditeur alphanumérique</i></p> <ul style="list-style-type: none"> <li>▪ Un appui bref sur la touche confirme la sélection.</li> <li>▪ Un appui sur la touche pendant 2 s confirme l'entrée.</li> </ul>
<p> <b> Touche Moins</b></p> <ul style="list-style-type: none"> <li>▪ <i>Pour les menus, sous-menus</i> : déplace la barre de sélection vers le haut dans une liste de sélection.</li> <li>▪ <i>Pour les assistants</i> : confirme la valeur du paramètre et passe au paramètre précédent.</li> <li>▪ <i>Pour l'éditeur alphanumérique</i> : déplace la position du curseur vers la gauche.</li> </ul>
<p> <b> Touche Plus</b></p> <ul style="list-style-type: none"> <li>▪ <i>Pour les menus, sous-menus</i> : déplace la barre de sélection vers le bas dans une liste de sélection.</li> <li>▪ <i>Pour les assistants</i> : confirme la valeur du paramètre et passe au paramètre suivant.</li> <li>▪ <i>Pour l'éditeur alphanumérique</i> : déplace la position du curseur vers la droite.</li> </ul>
<p> +  <b> Combinaison de touches Escape (appuyer simultanément sur les touches)</b></p> <p><i>Dans un menu, sous-menu</i></p> <ul style="list-style-type: none"> <li>▪ Appuyer brièvement sur la touche : <ul style="list-style-type: none"> <li>▪ Ferme le niveau de menu actuel et permet d'accéder au niveau immédiatement supérieur.</li> <li>▪ Lorsque le texte d'aide est ouvert, ferme le texte d'aide du paramètre.</li> </ul> </li> <li>▪ Appuyer 2 s sur la touche pour un paramètre : retour à l'affichage opérationnel ("position Home").</li> </ul> <p><i>Pour les assistants</i> : quitte l'assistant et permet d'accéder au niveau immédiatement supérieur.</p> <p><i>Pour l'éditeur alphanumérique</i> : quitte l'éditeur sans prendre en compte les modifications.</p>

**Touches et signification**** +  Combinaison de touches Moins / Enter (appuyer simultanément sur les touches)**

Avec un affichage opérationnel :

- Si le verrouillage des touches est activé :  
Un appui sur la touche pendant 3 s a pour effet de désactiver le verrouillage des touches.
- Si le verrouillage des touches n'est pas activé :  
Appuyer 3 s sur la touche pour ouvrir le menu contextuel qui contient l'option permettant d'activer le verrouillage des touches.

**6.3.5 Informations complémentaires**

Pour plus d'informations sur les sujets suivants, voir le manuel de mise en service de l'appareil

- Affichage des textes d'aide
- Rôles utilisateur et leurs droits d'accès
- Annuler la protection en écriture via le code d'accès
- Activer et désactiver le verrouillage des touches

**6.4 Accès au menu de configuration via l'outil de configuration**

Le menu de configuration est également accessible via les outils de configuration FieldCare et DeviceCare. Voir le manuel de mise en service de l'appareil.

**6.5 Accès au menu de configuration via le serveur web**

Le menu de configuration est également accessible via le serveur web. Voir le manuel de mise en service de l'appareil.

**7 Intégration système**

Pour plus d'informations sur l'intégration système, voir le manuel de mise en service de l'appareil.

- Aperçu des fichiers de description d'appareil :
  - Données relatives aux versions de l'appareil
  - Outils de configuration
- Variables mesurées via protocole HART
- Fonctionnalité Mode Burst selon spécification HART 7

**8 Mise en service****8.1 Contrôle de fonctionnement**

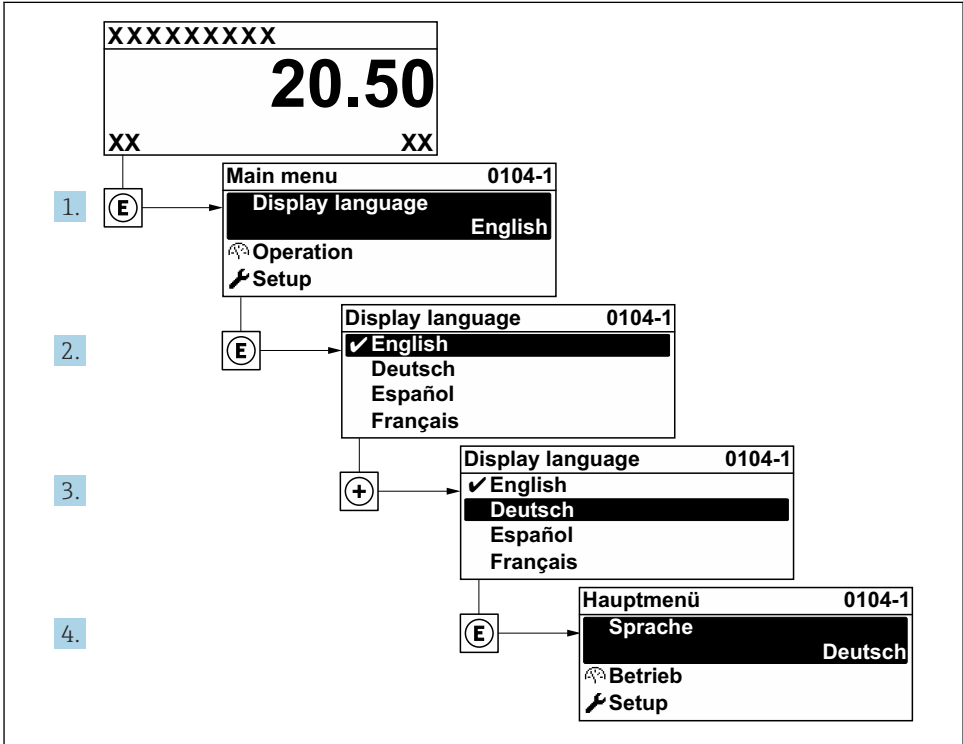
Avant de mettre l'appareil en service :

- ▶ S'assurer que les contrôles du montage et du fonctionnement ont été réalisés.

- Checklist "Contrôle du montage" → 📄 17
- Checklist "Contrôle du raccordement" → 📄 29

## 8.2 Réglage de la langue d'interface

Réglage par défaut : anglais ou langue nationale commandée



A0029420

📄 6 Exemple d'afficheur local

## 8.3 Configuration de l'appareil de mesure

Le menu **Configuration** avec ses sous-menus et ses différents assistants guidés est utilisé pour une mise en service rapide de l'appareil. Ils contiennent tous les paramètres nécessaires à la configuration, par ex. mesure ou communication.

**i** Selon la version de l'appareil, tous les sous-menus et paramètres ne sont pas disponibles. La sélection peut varier en fonction de la variante de commande.

Exemple : Sous-menus, assistants disponibles	Signification
Unités système	Configuration des unités de toutes les valeurs mesurées
Point de mesure	Configuration du point de mesure
Configuration E/S	Module E/S configurable par l'utilisateur
Entrée courant	Configuration du type d'entrée/sortie
Entrée état	
Sortie courant 1 à n	
Sortie impulsion/fréquence/tor 1 à n	
Sortie relais	
Sortie impulsion double	
Affichage	Configuration du format d'affichage sur l'afficheur local
Suppression des débits de fuite	Règle la suppression des débits de fuite
Configuration étendue	Paramètres supplémentaires pour la configuration : <ul style="list-style-type: none"> <li>■ Ajustage du capteur</li> <li>■ Totalisateur</li> <li>■ Affichage</li> <li>■ Réglages WLAN</li> <li>■ Sauvegarde des données</li> <li>■ Administration</li> </ul>

## 8.4 Protection des réglages contre un accès non autorisé

Les options de protection en écriture suivantes sont disponibles pour protéger la configuration de l'appareil de mesure contre toute modification involontaire :

- Protéger l'accès aux paramètres via un code d'accès
- Protéger l'accès à la configuration sur site via le verrouillage des touches
- Protéger l'accès à l'appareil de mesure via le commutateur de protection en écriture



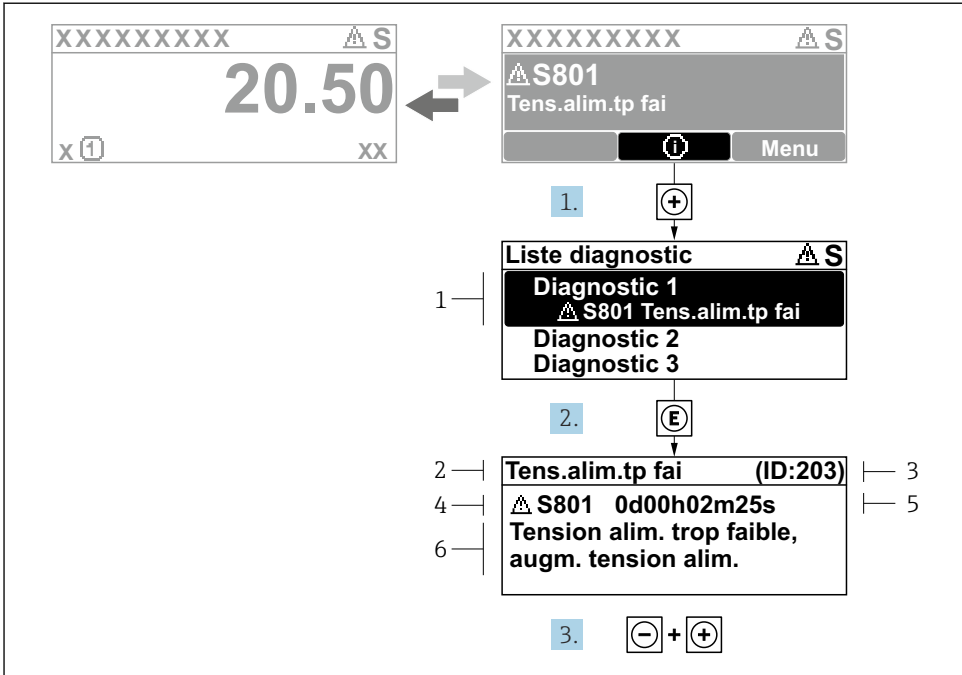
Pour plus d'informations sur la protection des réglages contre un accès non autorisé, voir le manuel de mise en service de l'appareil.



Pour plus d'informations sur la protection des réglages contre un accès non autorisé dans les applications de transactions commerciales, voir la Documentation Spéciale relative à l'appareil.

## 9 Informations de diagnostic

Les défauts détectés par le système d'autosurveillance de l'appareil sont affichés sous forme de messages de diagnostic en alternance avec l'affichage opérationnel. Le message sur les mesures correctives peut être affiché à partir du message de diagnostic, et contient toutes les informations importantes sur le défaut.



A0029431-FR

#### 7 Message relatif aux mesures correctives

- 1 Information de diagnostic
- 2 Texte court
- 3 ID service
- 4 Niveau diagnostic avec code diagnostic
- 5 Durée d'apparition de l'événement
- 6 Mesures correctives

1. L'utilisateur se trouve dans le message de diagnostic.  
Appuyer sur ⊕ (symbole ①).  
↳ Le sous-menu **Liste de diagnostic** s'ouvre.
2. Sélectionner l'événement diagnostic souhaité avec ⊕ ou ⊖ et appuyer sur ⊖.  
↳ Le message relatif aux mesures correctives s'ouvre.
3. Appuyer simultanément sur ⊖ + ⊕.  
↳ Le message relatif aux mesures correctives se ferme.





71529315

[www.addresses.endress.com](http://www.addresses.endress.com)

---