

# Istruzioni di funzionamento brevi

## Proline 500

Trasmettitore con sensore a ultrasuoni secondo il tempo di volo  
Modbus RS485



Il presente manuale contiene istruzioni di funzionamento brevi; esse **non** sostituiscono le Istruzioni di funzionamento relative al dispositivo.

### **Istruzioni di funzionamento brevi parte 2 di 2: Trasmettitore**

Questo manuale contiene informazioni sul trasmettitore.

Istruzioni di funzionamento brevi parte 1 di 2: Sensore

→  3



A0023555

# Istruzioni di funzionamento brevi per il misuratore di portata

Il dispositivo comprende un trasmettitore e un sensore.

La procedura per la messa in servizio di questi due componenti è descritta in due manuali separati che, insieme, formano le Istruzioni di funzionamento brevi del misuratore di portata:

- Istruzioni di funzionamento brevi parte 1: Sensore
- Istruzioni di funzionamento brevi parte 2: Trasmettitore

Consultare ambedue le Istruzioni di funzionamento brevi per la messa in servizio del misuratore di portata poiché i contenuti dei due manuali sono tra loro complementari:

## Istruzioni di funzionamento brevi parte 1: Sensore

Le Istruzioni di funzionamento brevi del sensore sono rivolte agli specialisti incaricati dell'installazione del misuratore.

- Accettazione alla consegna e identificazione del prodotto
- Immagazzinamento e trasporto
- Installazione

## Istruzioni di funzionamento brevi parte 2: Trasmettitore

Le Istruzioni di funzionamento brevi del trasmettitore sono concepite per gli specialisti responsabili della messa in servizio, della configurazione e dell'impostazione dei parametri del misuratore (fino all'esecuzione della prima misura).

- Descrizione del prodotto
- Installazione
- Collegamento elettrico
- Opzioni operative
- Integrazione di sistema
- Messa in servizio
- Informazioni diagnostiche

## Documentazione aggiuntiva del dispositivo



Queste Istruzioni di funzionamento brevi sono le **Istruzioni di funzionamento brevi parte 2: Trasmettitore**.

Le "Istruzioni di funzionamento brevi parte 1: Sensore" sono disponibili mediante:

- Internet: [www.endress.com/deviceviewer](http://www.endress.com/deviceviewer)
- Smartphone/tablet: *Operations App di Endress+Hauser*

Informazioni dettagliate sul dispositivo sono riportate nelle Istruzioni di funzionamento e nella documentazione aggiuntiva:

- Internet: [www.endress.com/deviceviewer](http://www.endress.com/deviceviewer)
- Smartphone/tablet: *Operations App di Endress+Hauser*

# Indice

<b>1</b>	<b>Informazioni su questa documentazione</b>	<b>5</b>
1.1	Simboli usati	5
<b>2</b>	<b>Istruzioni di sicurezza</b>	<b>7</b>
2.1	Requisiti per il personale	7
2.2	Uso previsto	7
2.3	Sicurezza sul lavoro	8
2.4	Sicurezza operativa	8
2.5	Sicurezza del prodotto	8
2.6	Sicurezza IT	8
2.7	Funzioni informatiche di sicurezza specifiche del dispositivo	9
<b>3</b>	<b>Descrizione del prodotto</b>	<b>10</b>
<b>4</b>	<b>Installazione</b>	<b>10</b>
4.1	Montaggio della custodia del trasmettitore	10
4.2	Rotazione della custodia del trasmettitore	13
4.3	Rotazione del modulo display	15
4.4	Blocco del coperchio	16
4.5	Verifica finale dell'installazione del trasmettitore	17
<b>5</b>	<b>Connessione elettrica</b>	<b>18</b>
5.1	Sicurezza elettrica	18
5.2	Condizioni delle connessioni elettriche	18
5.3	Connessione del misuratore	22
5.4	Garantire l'equalizzazione del potenziale	29
5.5	Impostazioni hardware	30
5.6	Garantire la classe di protezione	31
5.7	Verifica finale delle connessioni	32
<b>6</b>	<b>Opzioni operative</b>	<b>33</b>
6.1	Panoramica delle opzioni operative	33
6.2	Struttura e funzione del menu operativo	34
6.3	Accesso al menu operativo tramite display locale	35
6.4	Accesso al menu operativo mediante il tool operativo	38
6.5	Accesso al menu operativo mediante web server	38
<b>7</b>	<b>Integrazione di sistema</b>	<b>38</b>
<b>8</b>	<b>Messa in servizio</b>	<b>39</b>
8.1	Controllo funzionale	39
8.2	Impostazione della lingua operativa	39
8.3	Configurazione del misuratore	40
8.4	Protezione delle impostazioni da accessi non autorizzati	40
<b>9</b>	<b>Informazioni diagnostiche</b>	<b>41</b>

# 1 Informazioni su questa documentazione

## 1.1 Simboli usati

### 1.1.1 Simboli di sicurezza

#### **PERICOLO**

Questo simbolo segnala una situazione pericolosa, che causa lesioni gravi o mortali se non evitata.

#### **AVVERTENZA**

Questo simbolo segnala una situazione pericolosa. Qualora non si eviti tale situazione, si potrebbero verificare lesioni gravi o mortali.








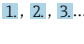


#### **ATTENZIONE**

Questo simbolo segnala una situazione pericolosa. Qualora non si eviti tale situazione, si potrebbero verificare incidenti di media o minore entità.





#### **AVVISO**


Questo simbolo contiene informazioni su procedure e altri elementi che non provocano lesioni personali.

### 1.1.2 Simboli per alcuni tipi di informazioni







Simbolo	Significato	Simbolo	Significato
	<b>Consentito</b> Procedure, processi o interventi consentiti.		<b>Preferito</b> Procedure, processi o interventi preferenziali.
	<b>Vietato</b> Procedure, processi o interventi vietati.		<b>Suggerimento</b> Indica informazioni aggiuntive.
	Riferimento che rimanda alla documentazione		Riferimento alla pagina
	Riferimento alla figura		Serie di passaggi
	Risultato di un passaggio		Ispezione visiva

### 1.1.3 Simboli elettrici




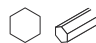

Simbolo	Significato	Simbolo	Significato
	Corrente continua		Corrente alternata
	Corrente continua e corrente alternata		<b>Messa a terra</b> Morsetto collegato a terra che, per quanto riguarda l'operatore, è collegato a terra tramite sistema di messa a terra.

Simbolo	Significato
	<p><b>Messa a terra protettiva (PE)</b>                      Morsetto che deve essere collegato a terra prima di poter eseguire qualsiasi altro collegamento.</p> <p>I morsetti di terra sono posizionati all'interno e all'esterno del dispositivo:</p> <ul style="list-style-type: none"> <li>▪ Morsetto di terra interno: collega la messa a terra protettiva all'alimentazione di rete.</li> <li>▪ Morsetto di terra esterno: collega il dispositivo al sistema di messa a terra dell'impianto.</li> </ul>

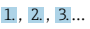



### 1.1.4 Simboli di comunicazione

Simbolo	Significato	Simbolo	Significato
	<p><b>WLAN (Wireless Local Area Network)</b>                      Comunicazione tramite una rete locale wireless.</p>		<p><b>Bluetooth</b>                      Trasmissione wireless di dati tra dispositivi posti a breve distanza.</p>
	<p><b>Promag 800 Radio cellulare</b>                      Scambio dati bidirezionale mediante rete cellulare.</p>		<p><b>LED</b>                      Il LED è spento.</p>
	<p><b>LED</b>                      Il LED è acceso.</p>		<p><b>LED</b>                      Il LED lampeggia.</p>

### 1.1.5 Simboli degli utensili

Simbolo	Significato	Simbolo	Significato
	Cacciavite Torx		Cacciavite a testa piatta
	Cacciavite a croce		Chiave a brugola
	Chiave fissa		

### 1.1.6 Simboli nei grafici

Simbolo	Significato	Simbolo	Significato
1, 2, 3,...	Numeri degli elementi		Serie di passaggi
A, B, C, ...	Viste	A-A, B-B, C-C, ...	Sezioni
	Area pericolosa		Area sicura (area non pericolosa)
	Direzione del flusso		

## 2 Istruzioni di sicurezza

### 2.1 Requisiti per il personale

Il personale, nell'eseguire i propri compiti, deve soddisfare i seguenti requisiti:

- ▶ Gli specialisti addestrati e qualificati devono possedere una qualifica pertinente per la funzione e il compito specifici.
- ▶ Deve essere autorizzato dall'operatore/responsabile dell'impianto.
- ▶ Deve conoscere approfonditamente le normative locali/nazionali.
- ▶ Prima di cominciare il lavoro, leggere attentamente e assicurarsi di aver compreso le istruzioni contenute nel manuale e nella documentazione supplementare e i certificati (in funzione dell'applicazione).
- ▶ Seguire le istruzioni e rispettare le condizioni.

### 2.2 Uso previsto

#### **Applicazione e fluidi**

Il misuratore descritto in questo manuale è destinato esclusivamente alla misura di portata di prodotti liquidi.

In base alla versione ordinata, il dispositivo può misurare anche fluidi potenzialmente esplosivi, infiammabili, velenosi e ossidanti.

I misuratori per uso in area pericolosa, in applicazioni igieniche o applicazioni che presentano rischi aggiuntivi dovuti alla pressione di processo, riportano sulla targhetta il relativo contrassegno.

Per garantire le perfette condizioni del misuratore durante il funzionamento:

- ▶ Rispettare i campi di pressione e temperatura specificati.
- ▶ Impiegare il misuratore solo nel completo rispetto dei dati riportati sulla targhetta e delle condizioni generali, elencate nelle istruzioni di funzionamento e nella documentazione aggiuntiva.
- ▶ Verificare sulla targhetta se il dispositivo ordinato può essere utilizzato in area pericolosa (ad es. protezione dal rischio di esplosione, sicurezza del contenitore in pressione).
- ▶ Se la temperatura ambiente del misuratore non corrisponde a quella atmosferica, devono essere rispettate tassativamente le relative condizioni di base, specificate nella documentazione del dispositivo.
- ▶ Il misuratore deve essere protetto in modo permanente dalla corrosione provocata dalle condizioni ambientali.

#### **Uso non corretto**

Un uso improprio può compromettere la sicurezza. Il produttore non è responsabile per i danni causati da un uso improprio o diverso da quello previsto.

## Rischi residui

### **AVVERTENZA**

**L'elettronica e il fluido possono provocare il surriscaldamento o il congelamento delle superfici. Pericolo di ustioni.**

- ▶ In caso di temperature del fluido molto elevate o basse, prevedere delle protezioni per evitare il contatto.

## 2.3 Sicurezza sul lavoro

In caso di lavoro su e con il dispositivo:

- ▶ Indossare le attrezzature protettive personali richieste, in base alle normative federali/nazionali.

Durante il montaggio dei sensori e delle fascette di fissaggio:

- ▶ A causa del maggior rischio di tagli, si devono indossare guanti e occhiali.

In caso di saldatura sulle tubazioni:

- ▶ Non mettere a terra la saldatrice tramite il misuratore.

Se si lavora con il dispositivo o lo si tocca con mani bagnate:

- ▶ A causa del maggior rischio di scosse elettriche, si devono indossare i guanti.

## 2.4 Sicurezza operativa

Rischio di lesioni.

- ▶ Utilizzare lo strumento in corrette condizioni tecniche e solo in condizioni di sicurezza.
- ▶ L'operatore è responsabile del funzionamento privo di interferenze dello strumento.

## 2.5 Sicurezza del prodotto

Il misuratore è stato sviluppato secondo le procedure di buona ingegneria per soddisfare le attuali esigenze di sicurezza, è stato collaudato e ha lasciato la fabbrica in condizioni tali da poter essere usato in completa sicurezza.

Soddisfa gli standard generali di sicurezza e i requisiti legali. Rispetta anche le direttive UE elencate nella Dichiarazione di conformità UE specifica del dispositivo. Endress+Hauser conferma questo stato di fatto apponendo il marchio CE sul dispositivo.

## 2.6 Sicurezza IT

La garanzia è valida solo se il dispositivo è installato e impiegato come descritto nelle Istruzioni di funzionamento. Il dispositivo è dotato di un meccanismo di sicurezza, che protegge le sue impostazioni da modifiche involontarie.

Delle misure di sicurezza IT, che forniscono una protezione addizionale al dispositivo e al trasferimento dei dati associati, devono essere implementate dagli stessi operatori secondo i loro standard di sicurezza.



## 2.7 Funzioni informatiche di sicurezza specifiche del dispositivo

Il dispositivo offre varie funzioni specifiche per favorire la sicurezza dell'operatore. Queste funzioni possono essere configurate dall'utente e, se utilizzate correttamente, garantiscono una maggiore sicurezza operativa.



Per informazioni dettagliate sulla sicurezza IT specifica per il dispositivo, consultare le Istruzioni di funzionamento del dispositivo.

### 2.7.1 Accesso mediante interfaccia service (CDI-RJ45)

Il dispositivo può essere collegato a una rete mediante l'interfaccia service (CDI-RJ45). Delle funzioni specifiche del dispositivo garantiscono il suo funzionamento sicuro in rete.

Si raccomanda il rispetto degli standard e delle direttive industriali rilevanti, definiti dai comitati di sicurezza nazionali e internazionali, come secondo IEC/ISA62443 o IEEE.

Comprendono misure di sicurezza organizzative, come l'assegnazione delle autorizzazioni di accesso e, anche, interventi tecnici, come la segmentazione della rete.



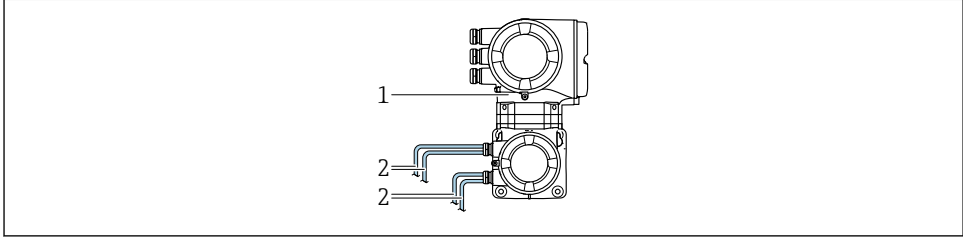
I trasmettitori con approvazione Ex de non possono essere collegati mediante l'interfaccia service (CDI-RJ45)!

Codice d'ordine per "Approvazione trasmettitore + sensore", opzioni (Ex de): BB, C2, GB, MB, NB

## 3 Descrizione del prodotto


Il sistema di misura è composto da un trasmettitore e uno o due set di sensori.

Il trasmettitore e il sensore sono montati in luoghi fisicamente separati. Sono connessi tra di loro tramite cavo/i sensore.





A0041373

- 1 *Trasmettitore con elettronica ISEM integrata*
- 2 *Cavo del sensore*

 Per informazioni dettagliate sulla descrizione del prodotto, consultare le Istruzioni di funzionamento del dispositivo

## 4 Installazione

 Per informazioni dettagliate sul montaggio del sensore, consultare le relative Istruzioni di funzionamento brevi →  3

### 4.1 Montaggio della custodia del trasmettitore

#### **⚠ ATTENZIONE**

**La temperatura ambiente è troppo elevata!**

Pericolo di surriscaldamento dell'elettronica e di deformazione della custodia.

- ▶ Non superare la temperatura ambiente massima consentita .
- ▶ Nel caso di funzionamento all'esterno: evitare la luce solare diretta e l'esposizione alle intemperie, soprattutto nelle regioni a clima caldo.

#### **⚠ ATTENZIONE**

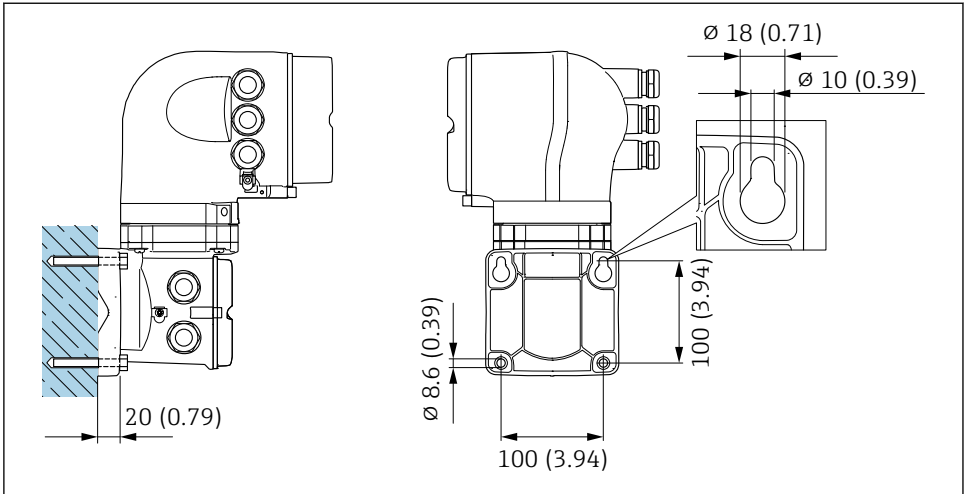
**Una forza eccessiva può danneggiare la custodia!**

- ▶ Evitare le sollecitazioni meccaniche eccessive.

Il trasmettitore può essere montato come segue:

- Installazione su palina
- Montaggio a parete

### 4.1.1 Montaggio a parete



A0029068

1 Unità ingegneristica mm (in)

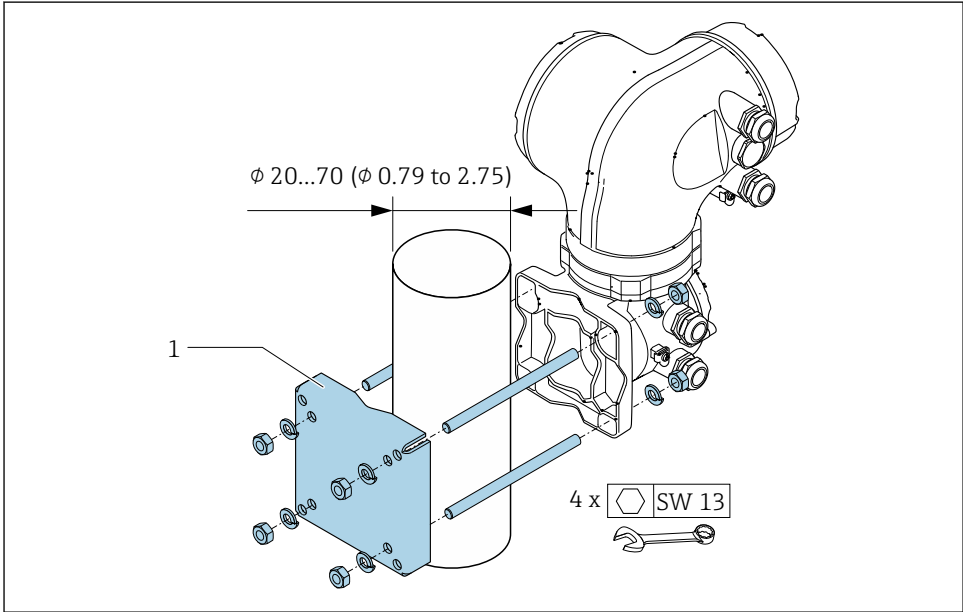
### 4.1.2 Installazione su palina

**⚠ AVVERTENZA**

Codice d'ordine per "Custodia del trasmettitore", opzione L "Pressofusa, inox": i trasmettitori pressofusi sono molto pesanti.

Se non vengono montati su una palina fissa, ben assicurata, possono essere instabili.

- Il trasmettitore deve essere montato esclusivamente su una palina fissa ben assicurata su una superficie stabile.

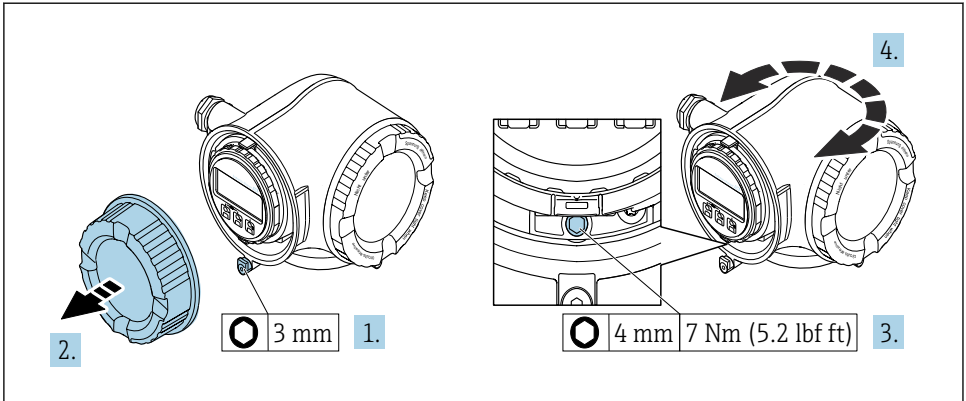


A0029057

2 Unità ingegneristica, mm (in)

## 4.2 Rotazione della custodia del trasmettitore

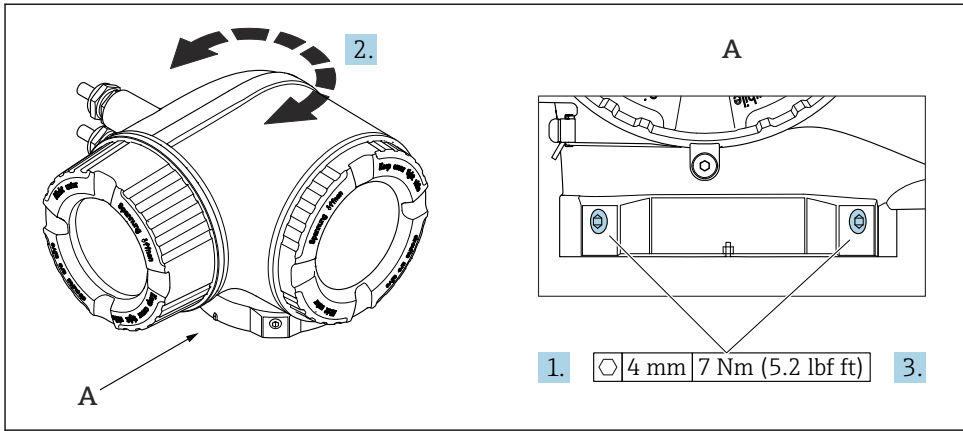
La custodia del trasmettitore può essere ruotata per facilitare l'accesso al vano connessioni o al modulo display.



A0029993

### 3 Custodia non Ex

1. In base alla versione del dispositivo: liberare il fermo di sicurezza sul coperchio del vano connessioni.
2. Svitare il coperchio del vano connessioni.
3. Liberare la vite di fissaggio.
4. Ruotare la custodia fino alla posizione richiesta.
5. Serrare la vite di bloccaggio.
6. Avvitare sul coperchio del vano connessioni.
7. In base alla versione del dispositivo: montare il fermo di sicurezza del coperchio del vano connessioni.

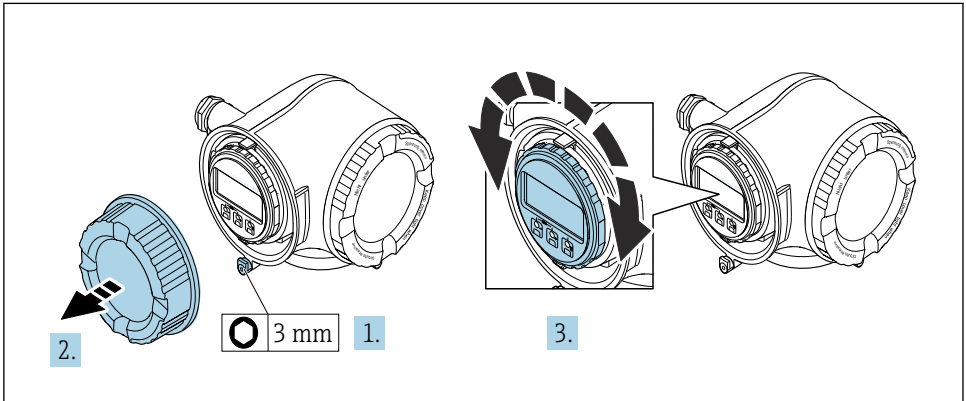


4 Custodia Ex

1. Allentare le viti di fissaggio.
2. Ruotare la custodia fino alla posizione richiesta.
3. Serrare le viti di fissaggio.

### 4.3 Rotazione del modulo display

Il modulo display può essere ruotato per ottimizzare la leggibilità e l'operatività del display.



A0030035

1. In base alla versione del dispositivo: liberare il fermo di sicurezza sul coperchio del vano connessioni.
2. Svitare il coperchio del vano connessioni.
3. Ruotare il display fino alla posizione richiesta: max.  $8 \times 45^\circ$  in tutte le direzioni.
4. Avvitare sul coperchio del vano connessioni.
5. In base alla versione del dispositivo: montare il fermo di sicurezza del coperchio del vano connessioni.

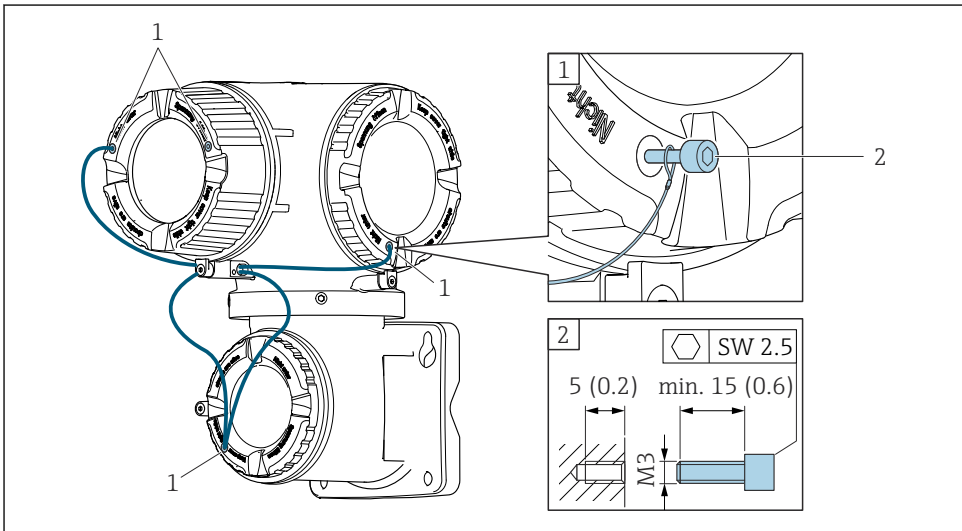
## 4.4 Blocco del coperchio

### AVVISO

Codice d'ordine per "Custodia del trasmettitore", opzione L "Pressofuso, inox": i coperchi per la custodia del trasmettitore sono forniti con un foro passante per bloccare il coperchio.

Il coperchio può essere bloccato mediante delle viti e una catena o con un cavo, che devono essere previsti dal cliente.

- ▶ Si consiglia di utilizzare cavi o catene in acciaio inox.
- ▶ Se è presente un rivestimento di protezione, si consiglia di utilizzare un manicotto termoretraibile per proteggere la vernice della custodia.



A0029799

- 1 Foro passante del coperchio per vite di sicurezza  
 2 Vite di sicurezza per bloccare il coperchio



## 4.5 Verifica finale dell'installazione del trasmettitore

In seguito alle seguenti operazioni, è necessario eseguire sempre la verifica finale dell'installazione:

- Montaggio della custodia del trasmettitore:
  - Installazione su palina
  - Montaggio a parete
- Rotazione della custodia del trasmettitore
- Rotazione del modulo display

Il dispositivo è integro (controllo visivo)?	<input type="checkbox"/>
Rotazione della custodia del trasmettitore: <ul style="list-style-type: none"> <li>■ La vite di sicurezza è serrata saldamente?</li> <li>■ Il coperchio del vano connessioni è serrato saldamente?</li> <li>■ Il fermo di sicurezza è serrato saldamente?</li> </ul>	<input type="checkbox"/>
Rotazione del modulo display: <ul style="list-style-type: none"> <li>■ Il coperchio del vano connessioni è serrato saldamente?</li> <li>■ Il fermo di sicurezza è serrato saldamente?</li> </ul>	<input type="checkbox"/>
Montaggio a parete e su palina: Le viti di fissaggio sono serrate saldamente?	<input type="checkbox"/>

## 5 Connessione elettrica

### AVVISO

**Il misuratore non è dotato di un interruttore di protezione interno.**

- ▶ Di conseguenza, collegare il misuratore a un sezionatore o a un interruttore di protezione per scollegare facilmente il circuito di alimentazione dalla rete elettrica.
- ▶ Benché il misuratore sia dotato di fusibile, è necessario prevedere una protezione supplementare dalle sovracorrenti (max. 10 A) nell'installazione del sistema.

### 5.1 Sicurezza elettrica

In conformità con le relative normative locali/nazionali.

### 5.2 Condizioni delle connessioni elettriche

#### 5.2.1 Utensili richiesti

- Per gli ingressi cavi: usare gli utensili corrispondenti
- Per il fermo di sicurezza: chiave a brugola 3 mm
- Spellafili
- Se si usano cavi intrecciati: pinza a crimpare per ferrula
- Per togliere i cavi dal morsetto: cacciavite a testa piatta  $\leq 3$  mm (0,12 in)

#### 5.2.2 Requisiti del cavo di collegamento

I cavi di collegamento forniti dal cliente devono possedere i seguenti requisiti.

#### Cavo di messa a terra di protezione per il morsetto di terra esterno

Sezione del conduttore  $\leq 2,08$  mm<sup>2</sup> (14 AWG)

L'impedenza di messa a terra deve essere inferiore a 2  $\Omega$ .

#### Campo di temperatura consentito

- Devono essere rispettate le direttive di installazione vigenti nel paese dove è eseguita l'installazione.
- I cavi devono essere adatti alle temperature minime e massime previste.

#### Cavo di alimentazione (incl. conduttore per il morsetto di terra interno)

Il cavo di installazione standard è sufficiente.

#### Diametro del cavo

- Pressacavi forniti:  
M20  $\times$  1,5 con cavo  $\varnothing$  6 ... 12 mm (0,24 ... 0,47 in)
- Morsetti caricati a molla: adatti per trefoli e trefoli con terminale.  
Sezione del conduttore 0,2 ... 2,5 mm<sup>2</sup> (24 ... 12 AWG).

## Cavo segnali

### Modbus RS485

Lo standard EIA/TIA-485 specifica due tipi di cavo (A e B) per la linea del bus, che possono essere utilizzati per qualsiasi velocità di trasmissione. Si consiglia il cavo tipo A.



Per informazioni dettagliate sulle specifiche del cavo di collegamento, consultare le Istruzioni di funzionamento del dispositivo.

#### Uscita in corrente 0/4 ... 20 mA

Il cavo di installazione standard è sufficiente.

#### Uscita impulsi/frequenza/contatto

Il cavo di installazione standard è sufficiente.

#### Uscita impulsi doppia

Il cavo di installazione standard è sufficiente.

#### Uscita a relè

Il cavo di installazione standard è sufficiente.

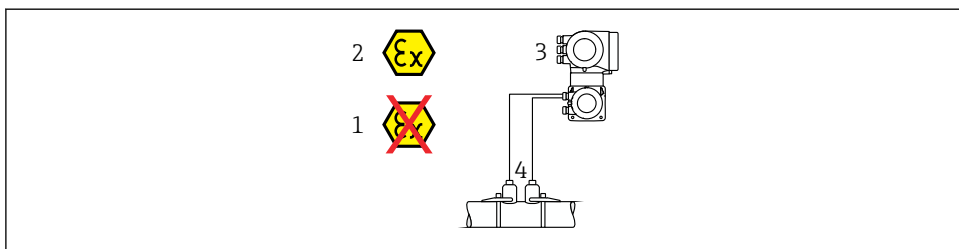
#### Ingresso in corrente 0/4 ... 20 mA

Il cavo di installazione standard è sufficiente.

#### Ingresso di stato

Il cavo di installazione standard è sufficiente.

## 5.2.3 Collegamento del cavo tra trasmettitore e sensore



A0041974

- 1 Area sicura
- 2 Area pericolosa: Zona 1; Classe I, Divisione 1 o Zona 2; Classe I, Divisione 2
- 3 Trasmettitore Proline 500
- 4 Set di sensori Prosonic Flow con cavo tra sensore e trasmettitore 500 → 20  
Trasmettitore e sensore installati in area pericolosa: Zona 1; Classe I, Divisione 1 oppure Zona 2; Classe I, Divisione 2

**Cavo del sensore per sensore - trasmettitore Proline 500**

<b>Cavo standard</b>	<ul style="list-style-type: none"> <li>■ TPE: -40 ... +80 °C (-40 ... +176 °F)</li> <li>■ TPE con incamiciatura: -40 ... +80 °C (-40 ... +176 °F)</li> <li>■ TPE senza alogeni: -40 ... +80 °C (-40 ... +176 °F)</li> <li>■ PTFE: -50 ... +170 °C (-58 ... +338 °F)</li> <li>■ PTFE con incamiciatura: -50 ... +170 °C (-58 ... +338 °F)</li> </ul>
<b>Lunghezza cavo (max.)</b>	30 m (100 ft)
<b>Lunghezze del cavo (disponibili per l'ordine)</b>	5 m (15 ft), 10 m (32 ft), 15 m (50 ft), 30 m (100 ft)
<b>Temperatura operativa</b>	<p>Dipende dalla versione del dispositivo e da come è installato il cavo: Versione standard:</p> <ul style="list-style-type: none"> <li>■ Cavo - installazione fissa <sup>1)</sup>: min. -40 °C (-40 °F) o -50 °C (-58 °F)</li> <li>■ Cavo - mobile: -25 °C (-13 °F)min</li> </ul>

1) Confrontare i dettagli nella riga "Cavo standard"

## 5.2.4 Assegnazione dei morsetti

### Trasmettitore: tensione di alimentazione, ingressi/uscite

L'assegnazione dei morsetti di ingresso e uscita dipende dalla versione del dispositivo ordinata. L'assegnazione dei morsetti specifica per il dispositivo è riportata su un'etichetta adesiva nel vano morsetti.

Tensione di alimentazione		Ingresso/uscita 1		Ingresso/uscita 2		Ingresso/uscita 3	
1 (+)	2 (-)	26 (B)	27 (A)	24 (+)	25 (-)	22 (+)	23 (-)
Assegnazione dei morsetti specifica per il dispositivo: etichetta adesiva nel vano morsetti.							

### Vano collegamenti per trasmettitore e sensore: cavo di collegamento

Il sensore e il trasmettitore, che sono montati in posizioni separate, sono collegati tra loro per mezzo di un cavo di collegamento. Il cavo viene collegato attraverso il vano collegamenti del sensore e la custodia del trasmettitore.



Assegnazione dei morsetti e collegamento del cavo di collegamento .

## 5.2.5 Preparazione del misuratore

Eeguire la procedura nel seguente ordine:


1. Montare il sensore e il trasmettitore.
2. Vano collegamenti, sensore: collegare il cavo di collegamento.
3. Trasmettitore: collegare il cavo di collegamento.
4. Trasmettitore: collegare il cavo segnali e il cavo della tensione di alimentazione.

### AVISO

#### Tenuta non sufficiente della custodia!

L'affidabilità operativa del misuratore potrebbe essere compromessa.

► Utilizzare pressacavi adatti corrispondenti al grado di protezione.

1. Se presente, rimuovere il tappo cieco.
2. Se il misuratore è fornito senza pressacavi:  
Procurarsi il pressacavo adatto per il relativo cavo di collegamento.
3. Se il misuratore è fornito con pressacavi:  
Rispettare i requisiti previsti per i cavi di collegamento →  18.

## 5.3 Connessione del misuratore

### AVVISO

#### Limitazione della sicurezza elettrica dovuta a errato collegamento!

- ▶ Il collegamento elettrico deve essere eseguito esclusivamente da tecnici specializzati.
- ▶ Attenersi alle normative e ai codici di installazione federali/nazionali applicabili.
- ▶ Attenersi alle norme di sicurezza vigenti presso il luogo di lavoro.
- ▶ Collegare sempre il cavo di messa a terra  $\ominus$  prima di collegare altri cavi.
- ▶ Per l'uso in atmosfere potenzialmente esplosive, rispettare le informazioni riportate nella documentazione Ex specifica del dispositivo.

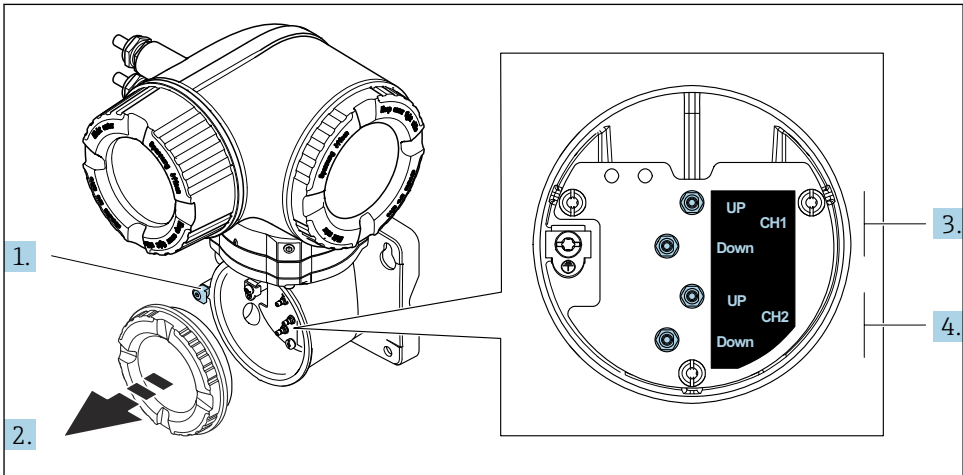
### 5.3.1 Connessione del cavo di collegamento

#### ⚠ AVVERTENZA

#### Rischio di danni ai componenti elettronici.

- ▶ Effettuare un collegamento di equipotenzialità tra il sensore e il trasmettitore.
- ▶ Il sensore può essere collegato solo al trasmettitore con il medesimo numero di serie.
- ▶ Mettere a terra il vano collegamenti del sensore mediante il morsetto a vite esterno.

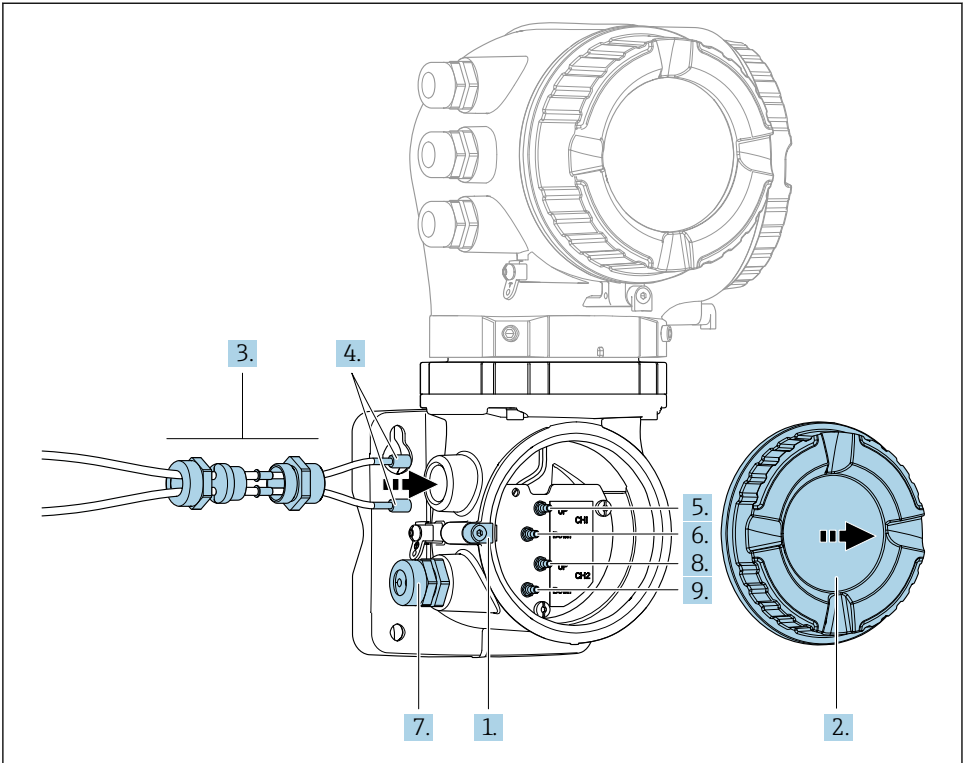
#### Assegnazione dei morsetti del cavo del sensore



A0043219

- 1 Fermo di sicurezza
- 2 Coperchio del vano connessioni: connessione del cavo del sensore
- 3 Canale 1 sensore di monte / valle
- 4 Canale 2 sensore di monte / valle

## Connessione del cavo del sensore al trasmettitore



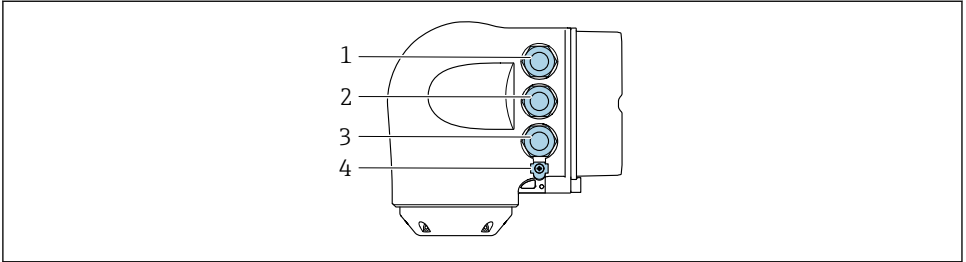
A0044340

1. Allentare il fermo di sicurezza sul coperchio del vano connessioni.
2. Svitare il coperchio del vano connessioni.
3. Instradare i due cavi del sensore del canale 1 attraverso il dado del bocchettone superiore allentato dell'ingresso cavo. Per garantire la tenuta, montare l'inserto di tenuta sui cavi del sensore.
4. Montare la parte a vite dell'ingresso cavo nell'apertura superiore della custodia e far passare entrambi i cavi del sensore attraverso l'ingresso. Quindi inserire il dado di accoppiamento con l'inserto di tenuta nella parte a vite e serrare. Accertarsi che i cavi del sensore siano posizionati negli intagli presenti nella parte a vite.
5. Collegare il cavo del sensore al canale 1 del sensore di monte.
6. Collegare il cavo del sensore al canale 1 del sensore di valle.
7. Per la misura a due vie: procedere come da fasi 3+4
8. Collegare il cavo del sensore al canale 2 del sensore di monte.
9. Collegare il cavo del sensore al canale 2 del sensore di valle.

10. Serrare il/i pressacavo/i.
  - ↳ Con questa operazione, la procedura di connessione del/i cavo/i del sensore è conclusa.
11. Avvitare sul coperchio del vano connessioni.
12. Serrare il fermo di sicurezza del coperchio del vano connessioni.
13. Dopo il collegamento del/i cavo/i del sensore:  
Collegamento del cavo segnali e del cavo della tensione di alimentazione → 📄 25.

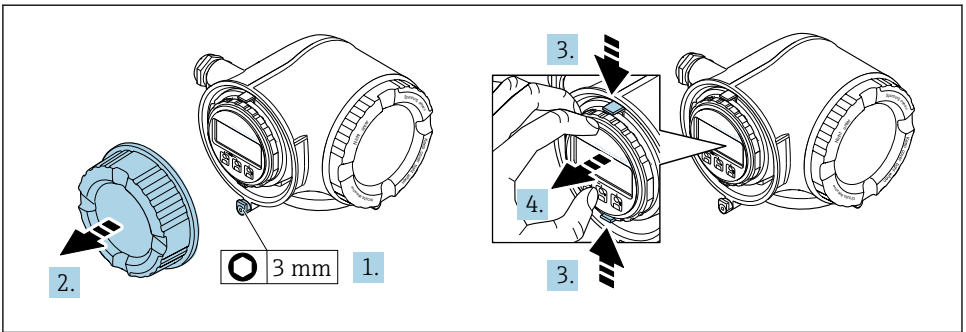


### 5.3.2 Collegamento del cavo segnali e del cavo della tensione di alimentazione



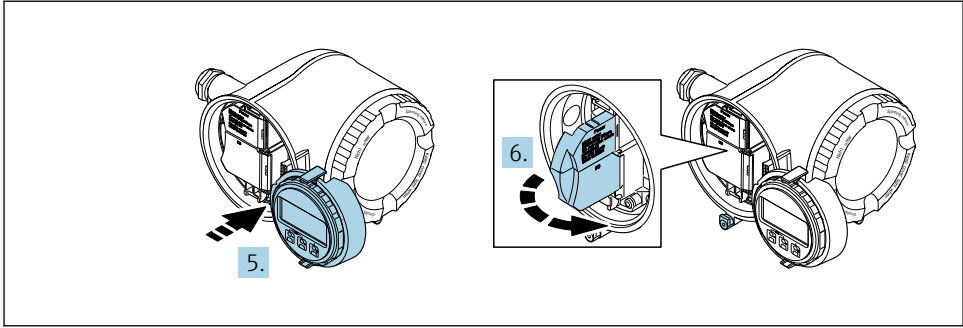
A0026781

- 1 Collegamento del morsetto per la tensione di alimentazione
- 2 Connessione del morsetto per trasmissione del segnale, ingresso/uscita
- 3 Connessione morsetti per trasmissione segnali, ingresso/uscita o connessione morsetti per connessione di rete tramite interfaccia service (CDI-RJ45; non-Ex)
- 4 Conduttore di protezione (PE)



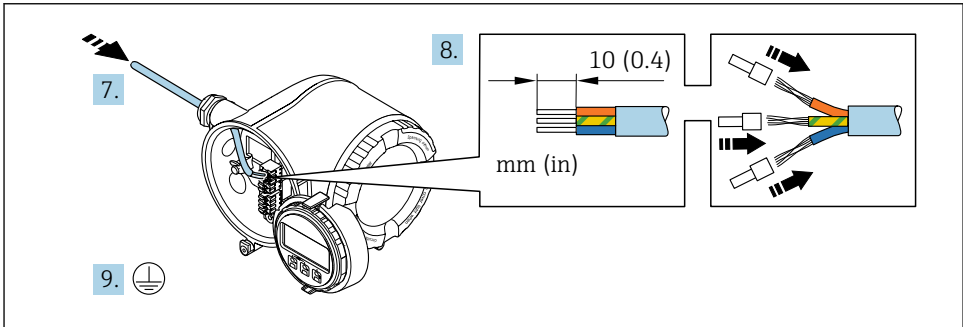
A0029813

1. Allentare il fermo di sicurezza sul coperchio del vano connessioni.
2. Svitare il coperchio del vano connessioni.
3. Stringere insieme le linguette dell'alloggiamento del modulo display.
4. Rimuovere l'alloggiamento del modulo display.



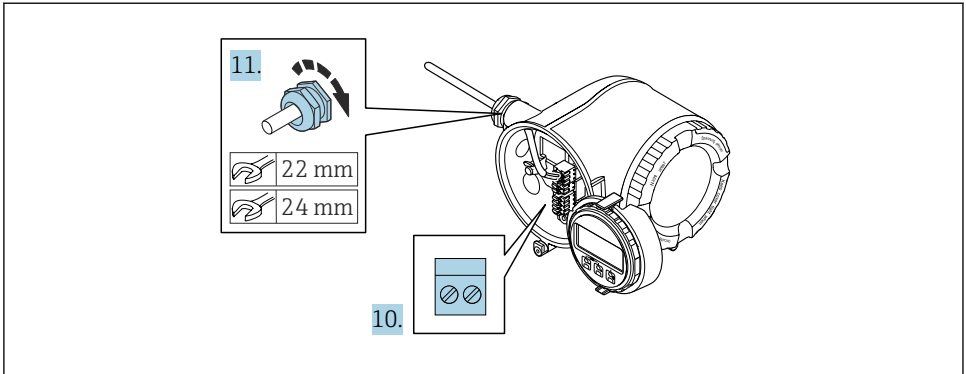
A0029814

- 5. Fissare l'alloggiamento del modulo display al bordo del vano dell'elettronica.
- 6. Aprire il vano morsetti.



A0029815

- 7. Spingere il cavo attraverso l'ingresso cavo. Per garantire la tenuta stagna, non togliere l'anello di tenuta dall'ingresso cavo.
- 8. Spelare il cavo e le relative estremità. Nel caso di cavi intrecciati, montare anche i capicorda.
- 9. Collegare la messa a terra di protezione.



A0029816

10. Collegare il cavo in base all'assegnazione dei morsetti.
  - ↳ **Assegnazione dei morsetti del cavo segnali:** L'assegnazione dei morsetti specifica per il dispositivo è riportata su un'etichetta adesiva nel vano morsetti.
  - Assegnazione dei morsetti della tensione di alimentazione:** etichetta adesiva nel vano morsetti o → 📄 21.
11. Serrare saldamente i pressacavi.
  - ↳ La procedura di collegamento del cavo è così completata.
12. Chiudere il vano morsetti.
13. Inserire l'alloggiamento del modulo display nel vano dell'elettronica.
14. Avvitare sul coperchio del vano connessioni.
15. Fissare il fermo di sicurezza del coperchio del vano connessioni.

### 5.3.3 Integrazione del trasmettitore nella rete

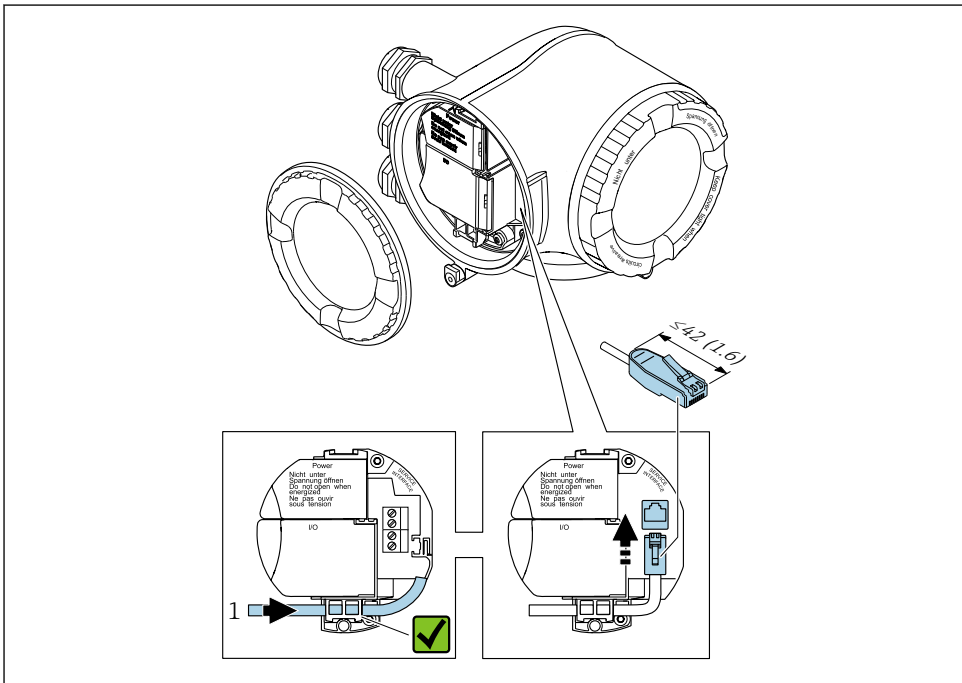
Questo paragrafo descrive solo le opzioni di base per integrare il dispositivo in una rete.

#### Integrazione mediante interfaccia service

Il dispositivo può essere integrato collegandolo all'interfaccia service (CDI-RJ45).

Per la connessione, considerare quanto segue:

- Cavo raccomandato: CAT 5e, CAT 6 o CAT 7, con connettore schermato (es.: YAMAICHI; codice componente Y-ConProfixPlug63 / ID. prodotto: 82-006660)
- Spessore del cavo max.: 6 mm
- Lunghezza del connettore, inclusa protezione di curvatura: 42 mm
- Raggio di curvatura: 5 x spessore del cavo



A0033703

#### 1 Interfaccia service (CDI-RJ45)



In opzione è disponibile un adattatore per RJ45 (non-EX) e il connettore M12:  
Codice d'ordine per "Accessori", opzione **NB**: "Adattatore RJ45 M12 (interfaccia service)"

L'adattatore collega l'interfaccia service (CDI-RJ45; non-Ex) a un connettore M12 montato nell'ingresso cavo. Di conseguenza, la connessione all'interfaccia service può essere realizzata mediante un connettore M12 senza aprire il dispositivo.

## 5.4 Garantire l'equalizzazione del potenziale

### 5.4.1 Requisiti

Non sono richieste misure speciali per l'equalizzazione di potenziale.



Per i dispositivi adatti all'uso in aree pericolose, attenersi alle linee guida riportate nella relativa documentazione Ex (XA).

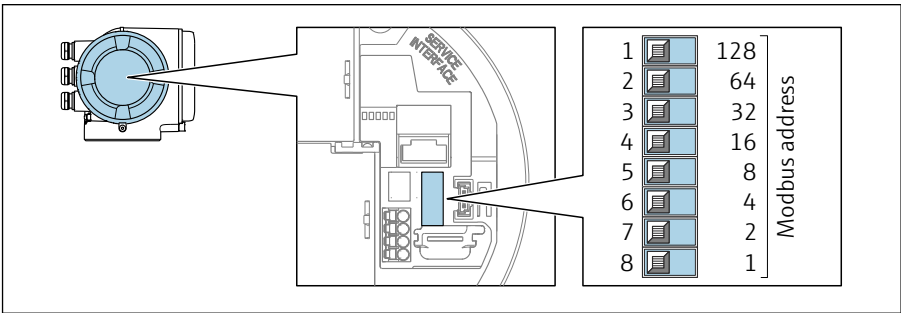
## 5.5 Impostazioni hardware

### 5.5.1 Impostazione dell'indirizzo del dispositivo

Nel caso di uno slave Modbus è sempre necessario configurare l'indirizzo dello strumento. L'indirizzo valido dello strumento si trova nel campo da 1 ... 247. In una rete Modbus RS485, ogni indirizzo può essere assegnato una sola volta. Se un indirizzo non è configurato correttamente, il master Modbus non riconosce il misuratore. Tutti i misuratori sono impostati in fabbrica con l'indirizzo predefinito 247 e con modalità di indirizzamento software.

#### Indirizzamento hardware

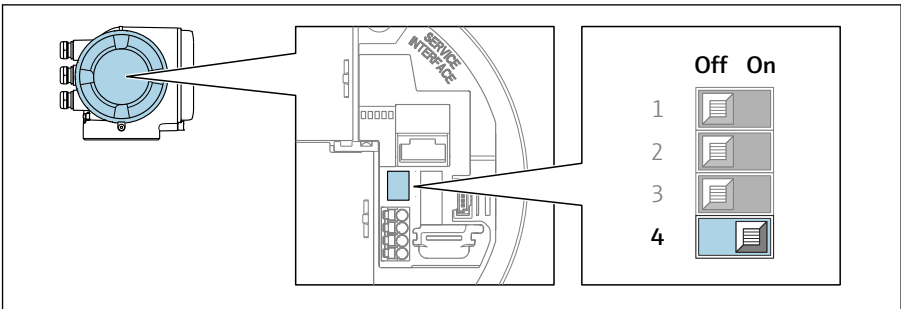
1.



A0029634

Impostare l'indirizzo dello strumento desiderato per mezzo dei DIP switch all'interno del vano connessioni.

2.



A0029633

Per passare dall'indirizzamento software all'indirizzamento hardware: portare il DIP switch su **On**.

↳ La modifica dell'indirizzo si attiva dopo 10 secondi.

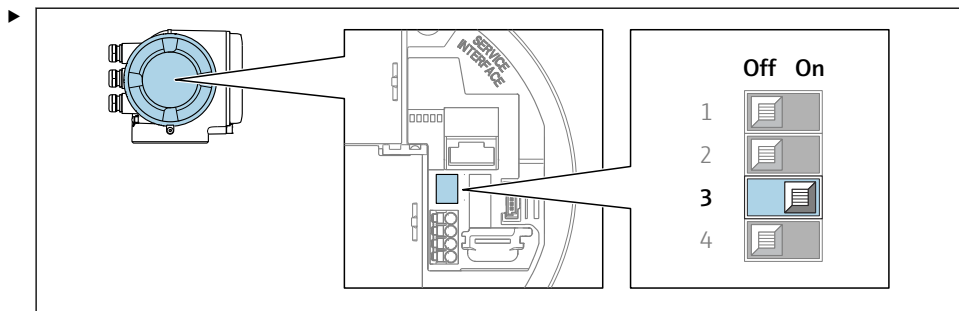
#### Indirizzamento software

► Per passare dall'indirizzamento hardware all'indirizzamento software: portare il DIP switch su **Off**.

↳ L'indirizzo configurato nell'parametro **Indirizzo dispositivo** si attiva dopo 10 secondi.

### 5.5.2 Attivazione del resistore di terminazione

Per evitare trasmissioni e comunicazioni non corrette, causate da differenze di impedenza, terminare il cavo Modbus RS485 correttamente all'inizio e alla fine del segmento del bus.



A0029632

Portare il DIP switch N. 3 a **On**.

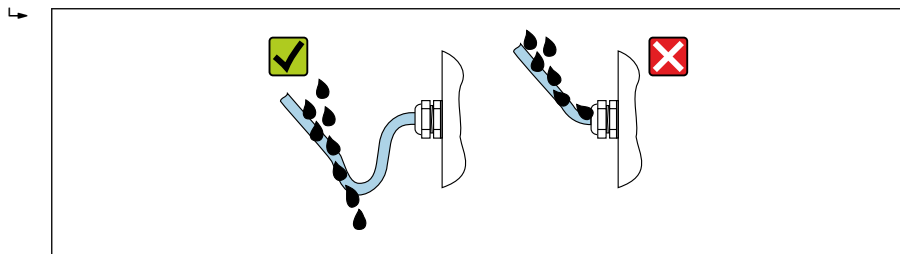
## 5.6 Garantire la classe di protezione

Il misuratore rispetta tutti i requisiti della classe di protezione IP66/67, custodia Type 4X.

Terminato il collegamento elettrico, attenersi alla seguente procedura per garantire la classe di protezione IP66/67, custodia Type 4X:

1. Controllare che le tenute della custodia siano pulite e inserite correttamente.
2. Se necessario, asciugare, pulire o sostituire le guarnizioni.
3. Serrare tutte le viti della custodia e avvitare i coperchi.
4. Serrare saldamente i pressacavi.
5. Per evitare che l'umidità penetri nell'ingresso cavo:


Instradare il cavo in modo che formi un'ansa verso il basso prima dell'ingresso cavo ("trappola per l'acqua").



A0029278

6. Inserire i tappi ciechi (corrispondenti alla classe di protezione della custodia) negli ingressi cavo inutilizzati.

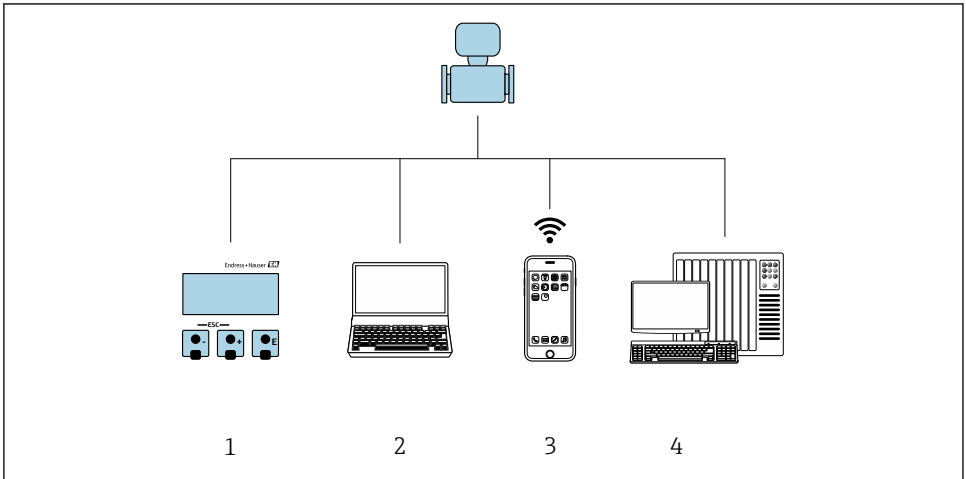
## 5.7 Verifica finale delle connessioni

Il misuratore o i cavi sono esenti da danni (controllo visivo)?	<input type="checkbox"/>
I cavi utilizzati rispettano i requisiti ?	<input type="checkbox"/>
I cavi sono ancorati in maniera adeguata?	<input type="checkbox"/>
Tutti i pressacavi sono montati, serrati saldamente e a tenuta stagna? Il cavo è stato posato in modo da formare un'ansa vero il basso ("trappola per l'acqua") →  31?	<input type="checkbox"/>



## 6 Opzioni operative

### 6.1 Panoramica delle opzioni operative

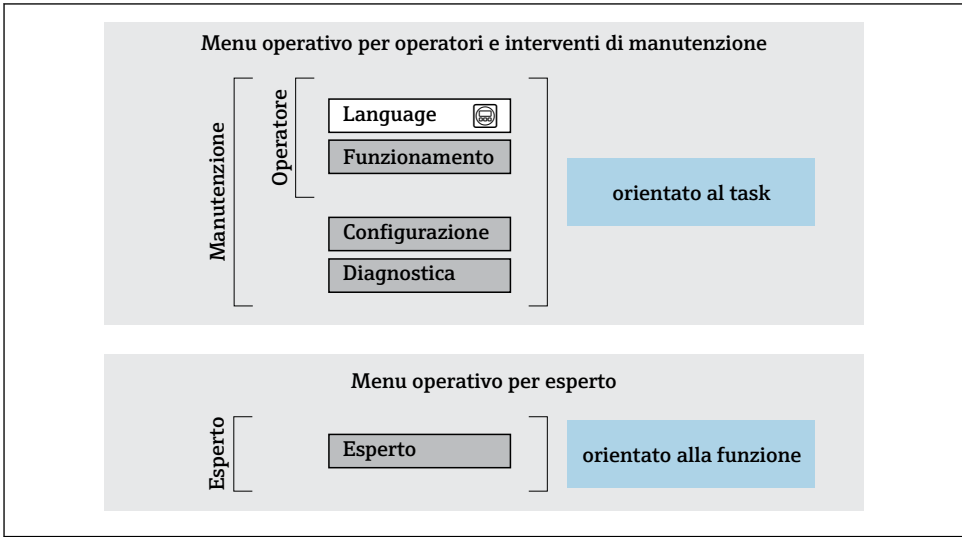


A0030213

- 1 *Controllo locale mediante modulo display*
- 2 *Computer con web browser (ad es. Internet Explorer) o con tool operativo (ad es. FieldCare, DeviceCare, AMS Device Manager, SIMATIC PDM)*
- 3 *Terminale portatile con SmartBlue App*
- 4 *Sistema di controllo (ad es. PLC)*

## 6.2 Struttura e funzione del menu operativo

### 6.2.1 Struttura del menu operativo




A0014058-IT

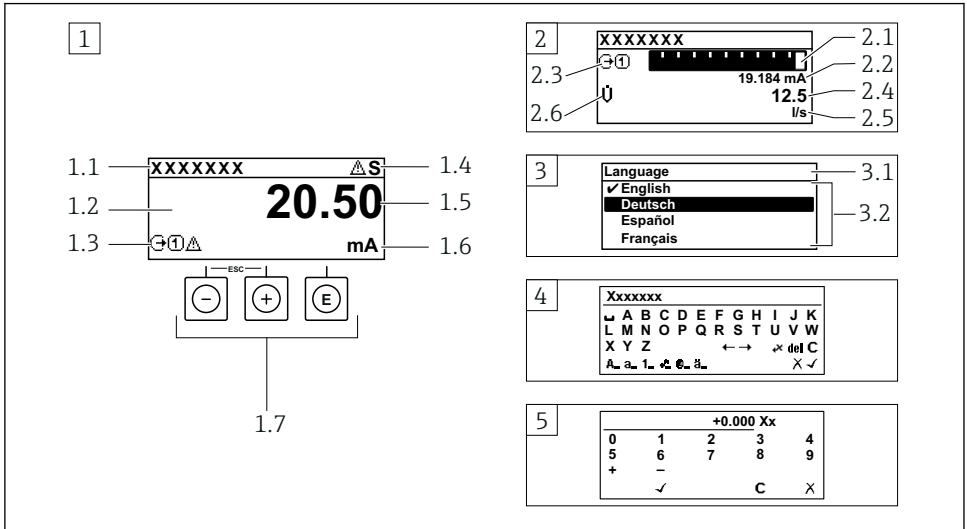
5 *Struttura schematica del menu operativo*

### 6.2.2 Filosofia operativa

I singoli elementi del menu operativo sono assegnati a determinati ruoli utente (operatore, addetto alla manutenzione, ecc.). Ogni ruolo utente contiene operazioni tipiche all'interno del ciclo di vita del dispositivo.

 Per informazioni dettagliate sulla filosofia operativa, consultare le Istruzioni di funzionamento del dispositivo.

## 6.3 Accesso al menu operativo tramite display locale



A0014013

- 1 Visualizzazione operativa con il valore misurato indicato come "1 val. max." (esempio)
  - 1.1 Tag del dispositivo
  - 1.2 Area di visualizzazione per i valori misurati (a 4 righe)
  - 1.3 Simboli esplicativi per il valore misurato: tipo di valore misurato, numero del canale di misura, simbolo per il comportamento diagnostico
  - 1.4 Area di stato
  - 1.5 Valore misurato
  - 1.6 Unità per il valore misurato
  - 1.7 Elementi operativi
- 2 Visualizzazione operativa con valore misurato indicato come "1 bargraph + 1 valore" (esempio)
  - 2.1 Visualizzazione del bargraph per il valore misurato 1
  - 2.2 Valore misurato 1 con unità ingegneristica
  - 2.3 Simboli esplicativi per il valore misurato 1: tipo di valore misurato, numero del canale di misura
  - 2.4 Valore misurato 2
  - 2.5 Unità per il valore misurato 2
  - 2.6 Simboli esplicativi per il valore misurato 2: tipo di valore misurato, numero del canale di misura
- 3 Visualizzazione della navigazione: picklist per un parametro
  - 3.1 Percorso di navigazione e area di stato
  - 3.2 Area di visualizzazione per la navigazione: ✓ identifica il valore del parametro attuale
- 4 Visualizzazione di modifica: editor di testo con maschera di immissione
- 5 Visualizzazione di modifica: editor numerico con maschera di immissione

### 6.3.1 Display operativo

Simboli esplicativi per il valore misurato	Area di stato
<ul style="list-style-type: none"> <li>▪ Dipende dalla versione del dispositivo, ad es.:               <ul style="list-style-type: none"> <li>▪ : portata volumetrica</li> <li>▪ : portata massica</li> <li>▪ : temperatura</li> <li>▪ <math>\Sigma</math>: totalizzatore</li> <li>▪ : uscita</li> <li>▪ : ingresso</li> <li>▪ <math>\text{①} \dots \text{④}</math>: numero del canale di misura <sup>1)</sup></li> <li>▪ Comportamento diagnostico <sup>2)</sup> <ul style="list-style-type: none"> <li>▪ : allarme</li> <li>▪ : avviso</li> </ul> </li> </ul> </li> </ul>	<p>I seguenti simboli appaiono in alto a destra nell'area di stato della visualizzazione operativa:</p> <ul style="list-style-type: none"> <li>▪ Segnali di stato               <ul style="list-style-type: none"> <li>▪ <b>F</b>: guasto</li> <li>▪ <b>C</b>: verifica funzionale</li> <li>▪ <b>S</b>: fuori specifica</li> <li>▪ <b>M</b>: richiesta manutenzione</li> </ul> </li> <li>▪ Comportamento diagnostico               <ul style="list-style-type: none"> <li>▪ : allarme</li> <li>▪ : avviso</li> <li>▪ : bloccaggio (bloccato tramite hardware))</li> <li>▪ : la comunicazione è attiva mediante funzionamento a distanza.</li> </ul> </li> </ul>

1) Se è presente più di un canale per il medesimo tipo di variabile misurata (totalizzatore, uscita, ecc.).




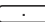

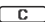
2) Per un evento diagnostico relativo alla variabile misurata visualizzata.

### 6.3.2 Visualizzazione della navigazione






Area di stato	Area di visualizzazione
<p>Quando segue è visualizzato nell'area di stato della finestra di navigazione, nell'angolo in alto a destra:</p> <ul style="list-style-type: none"> <li>▪ Nel sottomenu               <ul style="list-style-type: none"> <li>▪ Il codice per l'accesso diretto al parametro che si vuole esplorare (ad es. 0022-1)</li> <li>▪ Se è presente un evento di diagnostica, il comportamento diagnostico e il segnale di stato</li> </ul> </li> <li>▪ Nella procedura guidata               <ul style="list-style-type: none"> <li>▪ Se è presente un evento di diagnostica, il comportamento diagnostico e il segnale di stato</li> </ul> </li> </ul>	<ul style="list-style-type: none"> <li>▪ Icone dei menu               <ul style="list-style-type: none"> <li>▪ : operatività</li> <li>▪ : configurazione</li> <li>▪ : diagnostica</li> <li>▪ : Esperto</li> </ul> </li> <li>▪ : sottomenu</li> <li>▪ : procedure guidate</li> <li>▪ : parametri all'interno di una procedura guidata</li> <li>▪ : parametro bloccato</li> </ul>

### 6.3.3 Visualizzazione modifica

Editor di testo	Simboli di correzione in
Conferma la selezione.	Annulla tutti i caratteri inseriti.
Esce dall'inserimento senza applicare le modifiche.	Sposta la posizione di immissione di una posizione verso destra.
Annulla tutti i caratteri inseriti.	Sposta la posizione di immissione di una posizione verso sinistra.
Commuta alla selezione degli strumenti di correzione.	Cancella il primo carattere a sinistra della posizione di immissione.
Commutazione <ul style="list-style-type: none"> <li>▪ Tra lettere maiuscole e minuscole</li> <li>▪ Per l'immissione di numeri</li> <li>▪ Per l'immissione di caratteri speciali</li> </ul>	

Editor numerico	
 Conferma la selezione.	 Sposta la posizione di immissione di una posizione verso sinistra.
 Esce dall'inserimento senza applicare le modifiche.	 Inserisce il separatore decimale nella posizione di immissione.
 Inserisce il segno negativo nella posizione di immissione.	 Annulla tutti i caratteri inseriti.

### 6.3.4 Elementi operativi

Tasti e significato
<p> <b>Tasto Enter</b></p> <p><i>Nella visualizzazione operativa</i> Premendo brevemente il tasto si apre il menu operativo.</p> <p><i>In un menu, sottomenu</i></p> <ul style="list-style-type: none"> <li>▪ Premendo brevemente il tasto: <ul style="list-style-type: none"> <li>▪ Apre il menu, il sottomenu o il parametro selezionato.</li> <li>▪ Avvia la procedura guidata.</li> <li>▪ Se il testo di istruzioni è aperto: chiude il testo di istruzioni del parametro.</li> </ul> </li> <li>▪ Premere il tasto per 2 s nel caso di un parametro: Se presente, apre il testo di istruzioni per la funzione del parametro.</li> </ul> <p><i>In una procedura guidata:</i> apre la visualizzazione per la modifica del parametro.</p> <p><i>In un editor di testo e numerico</i></p> <ul style="list-style-type: none"> <li>▪ Premendo brevemente il tasto conferma la selezione.</li> <li>▪ Premendo il tasto per 2 s si conferma quanto inserito.</li> </ul>
<p> <b>Tasto meno</b></p> <ul style="list-style-type: none"> <li>▪ <i>In un menu, sottomenu:</i> sposta verso l'alto la barra di selezione in un elenco di opzioni.</li> <li>▪ <i>In una procedura guidata:</i> conferma il valore del parametro e torna al parametro precedente.</li> <li>▪ <i>In un editor di testo e numerico:</i> sposta verso sinistra la posizione del cursore.</li> </ul>
<p> <b>Tasto più</b></p> <ul style="list-style-type: none"> <li>▪ <i>In un menu, sottomenu:</i> sposta verso il basso la barra di selezione in un elenco di opzioni.</li> <li>▪ <i>In una procedura guidata:</i> conferma il valore del parametro e passa al parametro successivo.</li> <li>▪ <i>In un editor di testo e numerico:</i> sposta verso destra la posizione del cursore.</li> </ul>
<p> +  <b>Combinazione di tasti Escape (premere i tasti contemporaneamente)</b></p> <p><i>In un menu, sottomenu</i></p> <ul style="list-style-type: none"> <li>▪ Premendo brevemente il tasto: <ul style="list-style-type: none"> <li>▪ Esce dal livello attuale e accede al successivo livello superiore del menu.</li> <li>▪ Se è aperto, si chiude il testo di istruzioni del parametro.</li> </ul> </li> <li>▪ Premendo il tasto per 2 s nel caso di un parametro: ritorno alla visualizzazione operativa ("posizione HOME").</li> </ul> <p><i>In una procedura guidata:</i> chiude la procedura guidata e si accede al livello superiore successivo del menu.</p> <p><i>In un editor di testo e numerico:</i> chiude la visualizzazione dell'editor senza applicare le modifiche.</p>

**Tasti e significato** **Combinazione dei tasti meno/Enter (premere i tasti contemporaneamente)**

*Nella visualizzazione operativa:*


- Se è attivo il blocco della tastiera:  
Premendo il tasto per 3 s: si disattiva il blocco della tastiera.
- Se non è attivo il blocco della tastiera:  
Premendo il tasto per 3 s viene aperto il menu contestuale, che include l'opzione per attivare il blocco della tastiera.

### 6.3.5 Approfondimenti


 Per ulteriori informazioni sui seguenti argomenti, consultare le Istruzioni di funzionamento del dispositivo

- Richiamo del testo di istruzioni
- Ruoli utente e autorizzazioni di accesso correlate
- Disattivazione della protezione scrittura tramite codice di accesso
- Abilitazione e disabilitazione del blocco tastiera

## 6.4 Accesso al menu operativo mediante il tool operativo

 Si può accedere al menu operativo anche mediante i tool operativi FieldCare e DeviceCare. Consultare le Istruzioni di funzionamento del dispositivo.

## 6.5 Accesso al menu operativo mediante web server

 Si può accedere al menu operativo anche mediante il web server. Consultare le Istruzioni di funzionamento del dispositivo.

# 7 Integrazione di sistema



 Per informazioni dettagliate sull'integrazione di sistema, consultare le Istruzioni di funzionamento del dispositivo.

- Panoramica dei file descrittivi del dispositivo:
  - Informazioni sulla versione attuale del dispositivo
  - Tool operativi
- Compatibilità con modelli precedenti
- Informazioni su Modbus RS485
  - Codici delle funzioni
  - Tempo di risposta
  - Mappa dati Modbus

## 8 Messa in servizio

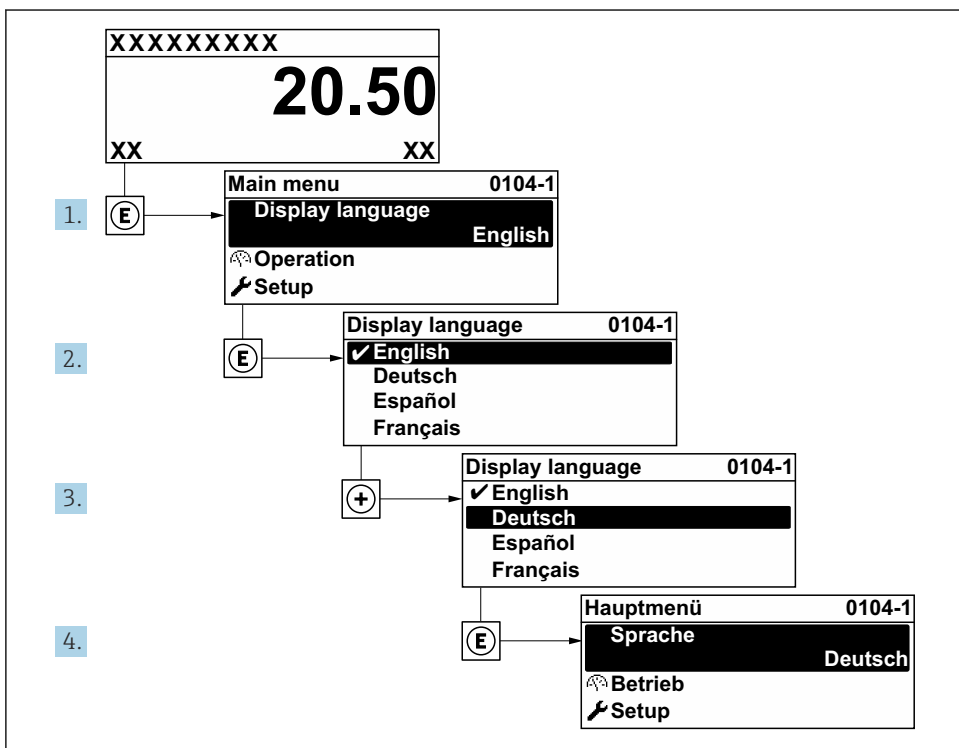
### 8.1 Controllo funzionale

Prima di eseguire la messa in servizio del misuratore:


- ▶ controllare che siano stato eseguite le verifiche finali dell'installazione e delle connessioni.
- Checklist "Verifica finale dell'installazione" →  17
- Checklist "Verifica finale delle connessioni" →  32

### 8.2 Impostazione della lingua operativa

Impostazione di fabbrica: inglese o lingua locale ordinata



A0029420

 6 Esempio con il display locale

## 8.3 Configurazione del misuratore

Il menu **Configurazione** con i relativi sottomenu e le varie procedure guidate serve per eseguire una rapida messa in servizio del misuratore. Essi contengono tutti i parametri richiesti per la configurazione, come quelli per le misure o la comunicazione.



In base alla versione del dispositivo, potrebbero non essere disponibili tutti i sottomenu e i parametri. La selezione può variare a secondo del codice d'ordine.

Esempio: sottomenu, procedure guidate disponibili	Significato
Unità di sistema	Configurazione delle unità ingegneristiche per tutti i valori misurati
Comunicazione	Configurare l'interfaccia di comunicazione
Punto di misura	Configurazione del punto di misura
Configurazione I/O	Modulo I/O configurabile dall'utente
Ingresso in corrente	Configurazione del tipo di ingresso/uscita
Ingresso di stato	
Uscita in corrente 1...n	
Uscita impulsi/frequenza/stato 1 ... n	
Uscita a relè	
Doppia uscita impulsiva	
Display	Configurazione del formato di visualizzazione sul display locale
Taglio bassa portata	Impostazione del taglio di bassa portata
Setup avanzato	Parametri di configurazione supplementari: <ul style="list-style-type: none"> <li>▪ Regolazione del sensore</li> <li>▪ Totalizzatore</li> <li>▪ Display</li> <li>▪ Impostazioni WLAN</li> <li>▪ Backup dei dati</li> <li>▪ Amministrazione</li> </ul>

## 8.4 Protezione delle impostazioni da accessi non autorizzati

Per proteggere la configurazione del misuratore da modifiche involontarie, sono disponibili le seguenti opzioni di protezione scrittura:

- Proteggere l'accesso ai parametri mediante codice di accesso
- Proteggere l'accesso al controllo locale mediante blocco dei tasti
- Proteggere l'accesso al misuratore mediante interruttore di protezione scrittura



Per informazioni dettagliate su come proteggere le impostazioni da accessi non autorizzati, consultare le Istruzioni di funzionamento del dispositivo.

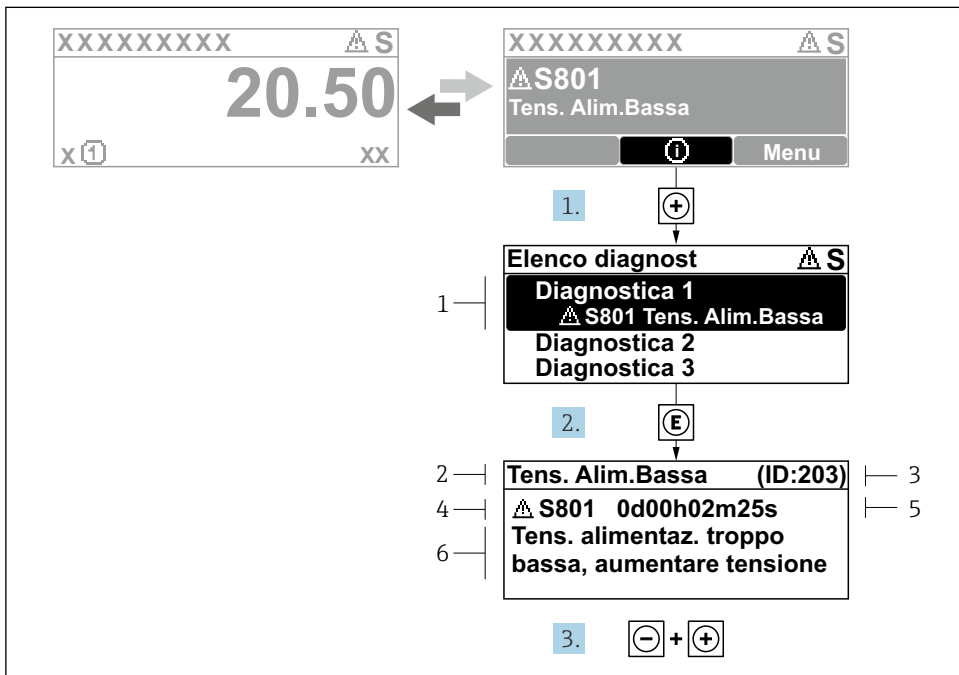


Per informazioni dettagliate su come proteggere le impostazioni da accessi non autorizzati in applicazioni di misura fiscale, consultare la documentazione speciale del dispositivo.



## 9 Informazioni diagnostiche

Gli errori rilevati dal sistema di automonitoraggio del misuratore sono visualizzati in un messaggio di diagnostica che si alterna al display operativo. Il messaggio con i rimedi può essere richiamato dal messaggio di diagnostica e fornisce importanti informazioni sul guasto.



A0029431-IT

### 7 Messaggio con i rimedi

- 1 Informazioni diagnostiche
- 2 Testo breve
- 3 ID assistenza
- 4 Comportamento diagnostico con codice di diagnostica
- 5 Ore di funzionamento al momento dell'evento
- 6 Soluzioni

1. L'utente visualizza il messaggio di diagnostica.  
Premere **+** (simbolo **ⓘ**).  
↳ Si apre l'sottomenu **Elenco di diagnostica**.
2. Selezionare l'evento diagnostico richiesto con **+** o **-** e premere **E**.  
↳ Si apre il messaggio con i rimedi.
3. Premere contemporaneamente **-** + **+**.  
↳ Il messaggio con le soluzioni si chiude.







71529323

[www.addresses.endress.com](http://www.addresses.endress.com)

---