

Brukerveiledning

Liquiline System CAT820

Automatisk prøvekondisjoneringsystem for å forsyne prosessmålingsenheter med filtrert prøve fra slamaktivering, sekundærfelling eller overflatevann







Innholdsfortegnelse

1	Om dette dokumentet	4	9	Idriftsetting	31
1.1	Advarsler	4	9.1	Funksjonskontroll	31
1.2	Dokumentets funksjon	4	10	Drift	32
1.3	Symboler	4	10.1	Oppsett av versjon med Memosens- teknologi	32
2	Grunnleggende sikkerhetsanvisninger	6	10.2	Oppsett av versjon med tidsstyring	32
2.1	Krav til personalet	6	11	Diagnostikk og feilsøking	34
2.2	Tiltenkt bruk	6	12	Vedlikehold	35
2.3	Sikkerhet på arbeidsplassen	6	12.1	Vedlikeholdsskjema	35
2.4	Driftssikkerhet	6	12.2	Vedlikeholdsoppgaver	35
2.5	Produktsikkerhet	7	12.3	Skifte pumpe slang og pumpehode	37
3	Produktbeskrivelse	8	12.4	Skifte det keramiske filteret	38
4	Mottakskontroll og produktidentifisering	9	12.5	Skifte platefilteret	38
4.1	Mottakskontroll	9	13	Reparasjon	39
4.2	Produktidentifisering	9	13.1	Reservedeler	39
4.3	Leveringsinnhold	10	13.2	Retur	40
5	Sertifikater og godkjenninger	10	13.3	Kassering	41
5.1	CE-merke	10	14	Tilbehør	42
5.2	EAC	10	14.1	Rengjøringsmiddel for slanger og filter CY820	42
6	Installasjon	11	15	Tekniske data	43
6.1	Installasjonsvilkår	11	15.1	Temperaturinn ganger	43
6.2	Montere prøveklargjørings systemet	14	15.2	Strømforsyning	43
6.3	Montere det keramiske filteret i prosessen	19	15.3	Ytelsesegenskaper	44
6.4	Montere platefilteret i prosessen	24	15.4	Miljø	45
6.5	Koble til ekstern trykkluft	24	15.5	Prosess	45
6.6	Kontroll etter installasjon	25	15.6	Mekanisk oppbygning	46
7	Elektrisk tilkobling	26	Stikkordsregister	49	
7.1	Versjon med Memosens-teknologi	26			
7.2	Tidsstyrt versjon	27			
7.3	Koble til kabler og slanger	27			
7.4	Spiralslangens struktur	29			
8	Betjeningsalternativer	30			
8.1	Versjon med Memosens-teknologi	30			
8.2	Tidsstyrt versjon	30			

1 Om dette dokumentet







1.1 Advarsler

Informasjonsstruktur	Betydning
<p> FARE</p> <p>Årsaker (/konsekvenser) Om nødvendig, konsekvenser av avvik (eventuelt)</p> <ul style="list-style-type: none"> ▶ Avhjelpende tiltak 	<p>Dette symbolet varsler deg om en farlig situasjon. Hvis du ikke unngår den farlige situasjonen, vil den føre til en dødelig eller alvorlig personskade.</p>
<p> ADVARSEL</p> <p>Årsaker (/konsekvenser) Om nødvendig, konsekvenser av avvik (eventuelt)</p> <ul style="list-style-type: none"> ▶ Avhjelpende tiltak 	<p>Dette symbolet varsler deg om en farlig situasjon. Hvis du ikke unngår den farlige situasjonen, kan den føre til en dødelig eller alvorlig personskade.</p>
<p> FORSIKTIG</p> <p>Årsaker (/konsekvenser) Om nødvendig, konsekvenser av avvik (eventuelt)</p> <ul style="list-style-type: none"> ▶ Avhjelpende tiltak 	<p>Dette symbolet varsler deg om en farlig situasjon. Hvis denne situasjonen ikke unngås, kan den føre til mindre eller mer alvorlige personskader.</p>
<p> LES DETTE</p> <p>Årsak/situasjon Om nødvendig, konsekvenser av avvik (eventuelt)</p> <ul style="list-style-type: none"> ▶ Tiltak/merknad 	<p>Dette symbolet varsler deg om situasjoner som kan resultere i skade på eiendom.</p>


1.2 Dokumentets funksjon

Denne bruksanvisningen inneholder all informasjon som kreves under de ulike fasene i enhetens levetid: identifisering av produktet, kontroll ved levering, oppbevaring, montering, tilkobling, betjening, idriftsetting, feilsøking, vedlikehold og kassering.

1.3 Symboler

	Tilleggsinformasjon, tips
	Tillatt eller anbefalt
	Ikke tillatt eller ikke anbefalt
	Henvising til enhetsdokumentasjon
	Sidehenvising
	Illustrasjonshenvising
	Resultat av et trinn

1.3.1 Symboler på enheten

	Henvising til enhetsdokumentasjon
---	-----------------------------------



Ikke kasser produkter med denne merkingen som usortert husholdningsavfall. Returner dem heller til produsenten for kassering under gjeldende vilkår.

2 Grunnleggende sikkerhetsanvisninger

2.1 Krav til personalet

- Installasjon, idriftsetting, drift og vedlikehold av målesystemet kan bare utføres av spesielt kvalifisert teknisk personale.
- Det tekniske personalet må være autorisert av anleggsoperatøren til å utføre de angitte aktivitetene.
- Den elektriske tilkoblingen kan bare utføres av en elektrotekniker.
- Det tekniske personalet må ha lest og forstått denne bruksanvisningen og må følge informasjonen den inneholder.
- Feil ved målepunktet kan bare rettes av autorisert og spesielt kvalifisert personale.



Reparasjoner ikke beskrevet i den medfølgende bruksanvisningen må bare utføres direkte på produsentstedet eller av serviceorganisasjonen.

2.2 Tiltenkt bruk

Liquiline System CAT820 prøveklargjøringsystem er utformet for automatisk forsyning av målingsenheter med filtrert prøve fra slamaktivering, sekundærfelling eller overflatevann.

Det er ikke tillatt å bruke enheten til andre formål enn beskrevet siden dette utgjør en trussel mot personsikkerheten og sikkerheten til hele målesystemet. Produsenten er ikke ansvarlig for skade som oppstår på grunn av feil eller ikke-tiltenkt bruk.

2.3 Sikkerhet på arbeidsplassen

Som bruker er du ansvarlig for å overholde følgende sikkerhetsvilkår:

- Installasjonsretningslinjer
- Lokale standarder og bestemmelser

Elektromagnetisk kompatibilitet

- Produktet har blitt testet for elektromagnetisk kompatibilitet i samsvar med gjeldende internasjonale standarder for industrielle bruksområder.
- Den angitte elektromagnetiske kompatibiliteten gjelder bare et produkt som har blitt koblet til i samsvar med denne bruksanvisningen.

2.4 Driftssikkerhet

Før idriftsetting av hele målepunktet:

1. Kontroller at alle tilkoblinger er riktige.
2. Påse at elektriske kabler og slangetilkoblinger er uskadede.
3. Ikke bruk skadede produkter, og beskytt dem mot utilsiktet drift.
4. Merk skadede produkter som defekte.

Under drift:

- ▶ Hvis feil ikke kan rettes:
må produkter tas ut av tjeneste og beskyttes mot utilsiktet drift.

2.5 Produktsikkerhet

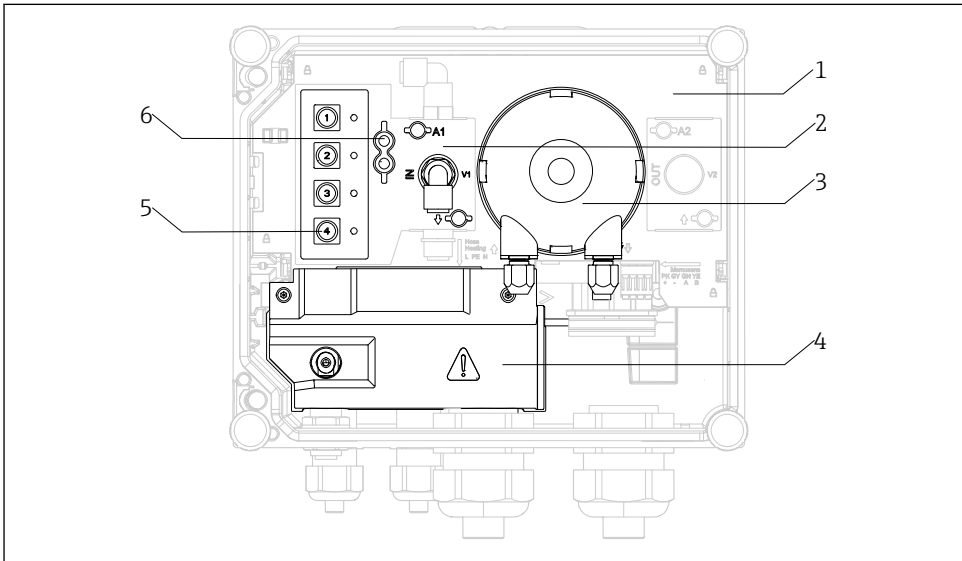
2.5.1 Moderne teknologi

Produktet er utformet for å oppfylle moderne sikkerhetskrav, har blitt testet og sendt fra fabrikken i en driftsikker tilstand. Relevante bestemmelser og internasjonale standarder er overholdt.

3 Produktbeskrivelse

En fullstendig prøveenhet omfatter:

- Liquiline System CAT820 prøveklarjøringsystem
- Styling med myke taster og statuslamper (LED)
- Peristaltisk pumpe
- Filtreringsenhet med filter og enhet i bestilt konfigurasjon
- Flexdip CYH112 holder for montering (bestilles separat)
- Rengjøring med trykkluft (tilleggsutstyr) for lengre filtervedlikeholdsintervaller
- Prøveslange, filter til pumpe i bestilt konfigurasjon
- Prøveslange, pumpe til analysator i bestilt konfigurasjon
- Rengjøringsapparat (bestilles separat)



A004602Z

1 CAT820 åpen

- 1 Holderplate
- 2 Rengjøringsventil (valgfri, identifiseres ved ekstra slangefester)
- 3 Peristaltisk pumpe
- 4 Beskyttelsesdeksel
- 5 Funksjonstaster
- 6 Statuslysdioder

4 Mottakskontroll og produktidentifisering

4.1 Mottakskontroll

1. Kontroller at emballasjen er uskadet.
 - ↳ Varsle leverandøren om eventuell skade på emballasjen. Ta vare på den skadde emballasjen til problemet er løst.
2. Kontroller at innholdet er uskadet.
 - ↳ Varsle leverandøren om eventuell skade på innholdet. Ta vare på de skadde varene til problemet er løst.
3. Kontroller at leveransen er fullstendig, og at ingenting mangler.
 - ↳ Sammenlign pakksedlene med bestillingen.
4. Emballer produktet for lagring og transport på en slik måte at det er beskyttet mot støt og fukt.
 - ↳ Originalemballasjen gir den beste beskyttelsen. Overhold de tillatte omgivelsesvilkårene.

Hvis du lurer på noe, må du kontakte leverandøren eller ditt lokale salgssenter.

4.2 Produktidentifisering

4.2.1 Typeskilt

Typeskiltet gir deg følgende informasjon om enheten:

- Produsentidentifisering
 - Bestillingskode
 - Serienummer
 - Strømforsyning
 - Kapslingsgrad
 - Omgivelses- og prosessvilkår
- ▶ Sammenlign informasjonen på typeskiltet med bestillingen.

4.2.2 Produktidentifisering

Produktside

www.endress.com/cat820

Tolkning av bestillingskoden

Bestillingskoden og serienummeret for produktet finnes på følgende steder:

- På typeskiltet
- På pakksedlene

Oppnå informasjon om produktet

1. Gå til www.endress.com.
2. Hent opp sidesøket (forstørrelsesglass).

3. Angi et gyldig serienummer.
4. Søk.
 - ↳ Produktstrukturen vises i et hurtigvindu.
5. Klikk på produktbildet i hurtigvinduet.
 - ↳ Et nytt vindu (**Device Viewer**) åpnes. All informasjonen i forbindelse med enheten vises i dette vinduet samt produktdokumentasjonen.

4.3 Leveringsinnhold

Leveringsinnholdet omfatter:

- 1 Liquiline System CAT820 i bestilt versjon
 - 1 utgave av bruksanvisningen (på språket som ble angitt ved bestilling)
 - Valgfritt tilbehør
- ▶ Hvis du har noen spørsmål:
Ta kontakt med leverandøren eller ditt lokale salgssenter.

5 Sertifikater og godkjenninger

5.1 C€-merke

Produktet oppfyller kravene i de harmoniserte europeisk standardene. Som sådan overholder det lovkravene i EU-direktivene. Produsenten bekrefter vellykket prøving av produktet ved å påføre C€-merket.

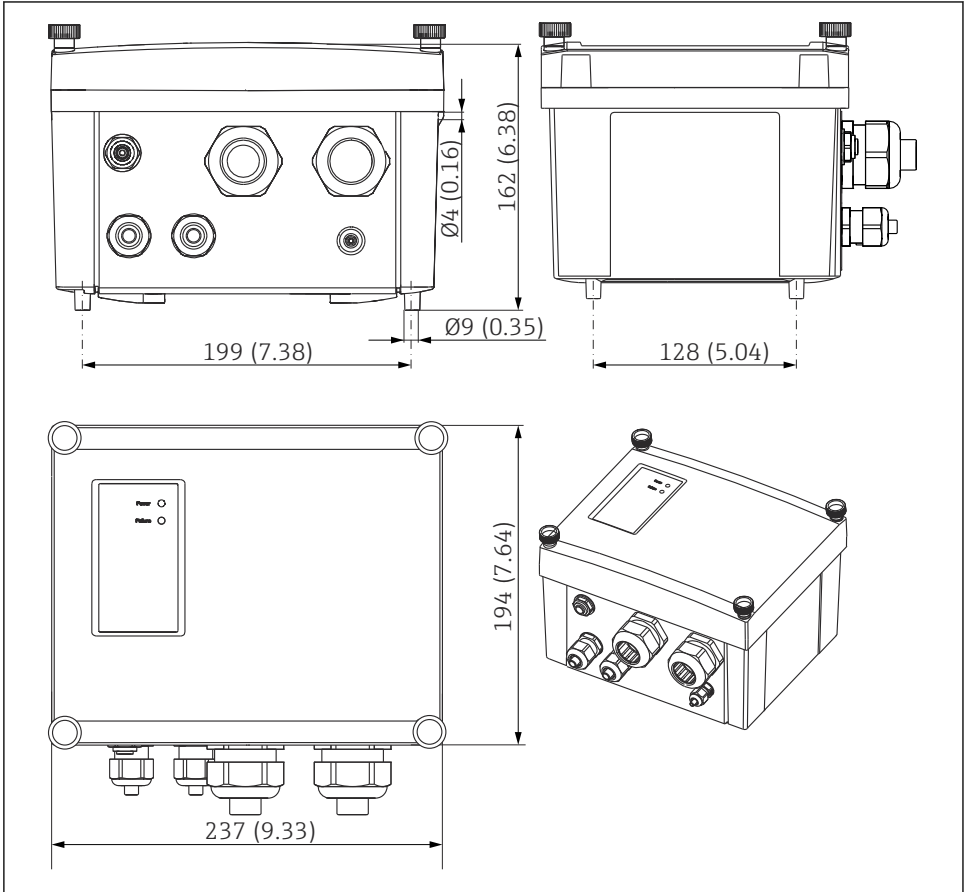
5.2 EAC

Produktet har blitt sertifisert ifølge retningslinjene TP TC 004/2011 og TP TC 020/2011 som gjelder i Det europeiske økonomiske samarbeidsområdet (EØS). EAC-samsvarsmerket er påført produktet.

6 Installasjon

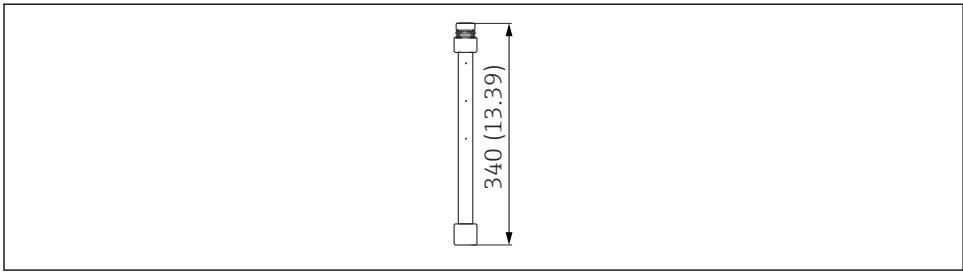
6.1 Installasjonsvilkår

6.1.1 Mål



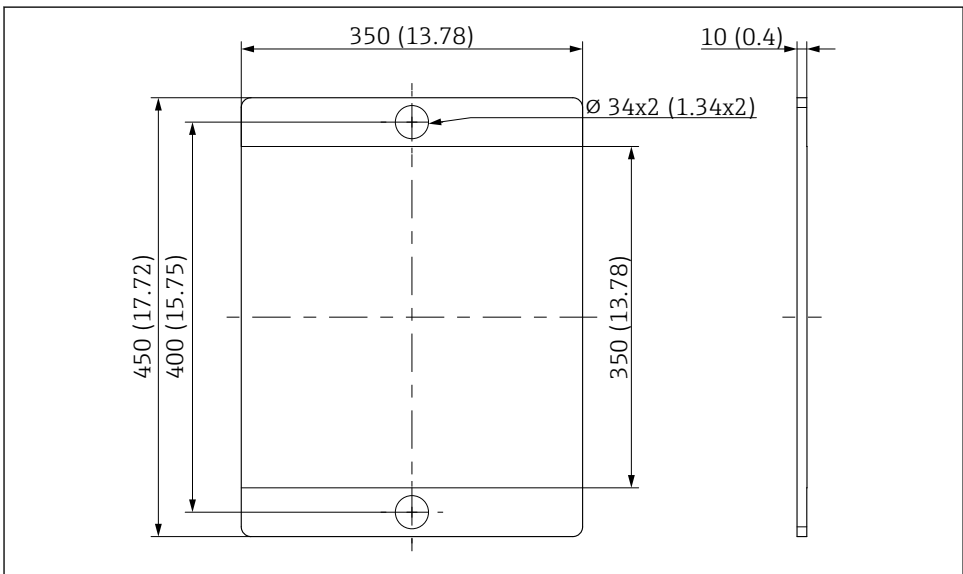
A0029547

2 Liquiline System CAT820. Teknisk enhet: mm (in)



A0032007

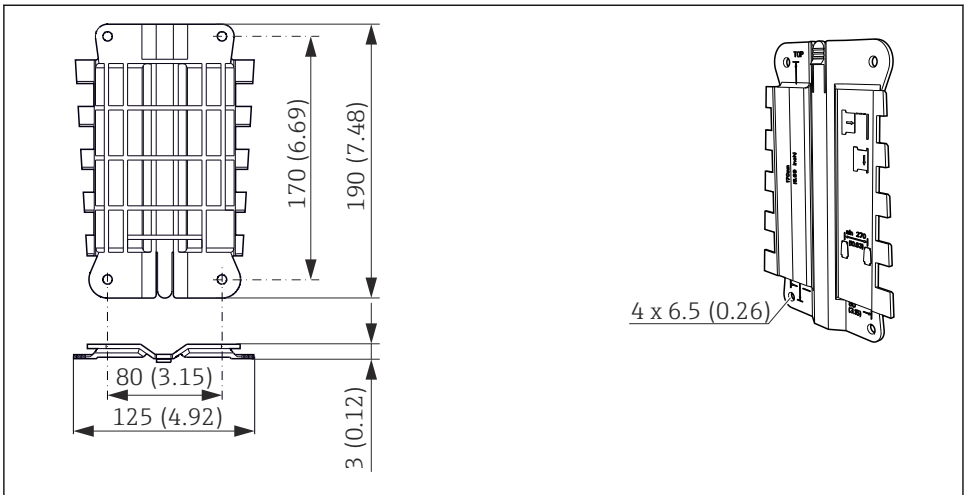
3 *Keramisk filter. Teknisk enhet: mm (in)*



A0045979

4 *Platefilter. Teknisk enhet: mm (in)*

6.1.2 Monteringsplate



A0029938

5 Monteringsplate. Teknisk enhet: mm (in)

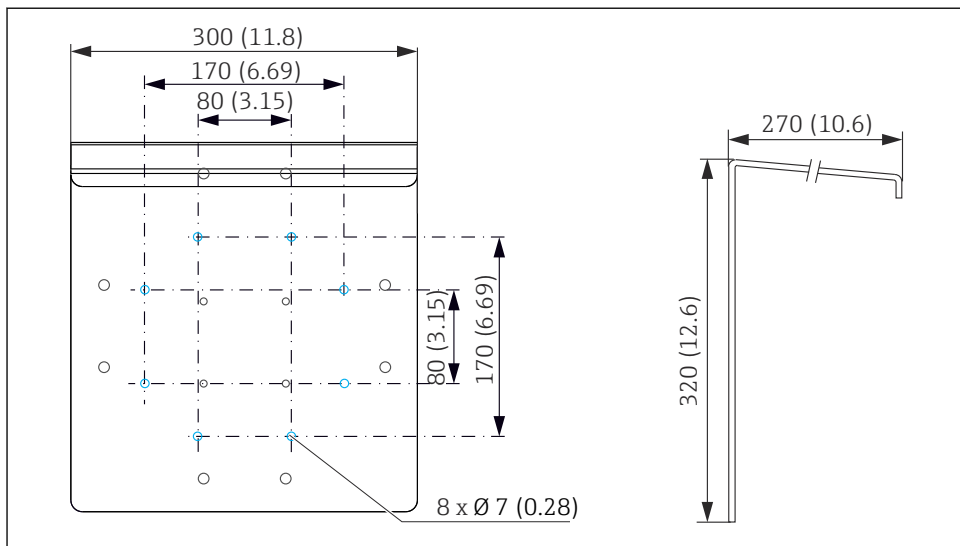
6.1.3 Værbeskyttelsesdeksel (ekstrautstyr)

LES DETTE

Effekt av klimatiske forhold (regn, snø, direkte sollys osv.)

Fra funksjonsfeil til fullstendig svikt i prøveklargjøringsystemet

- Bruk alltid værdekslet (tilbehør) når du installerer enheten utendørs.



A0029939

6 Værdeksel. Teknisk enhet: mm (in)

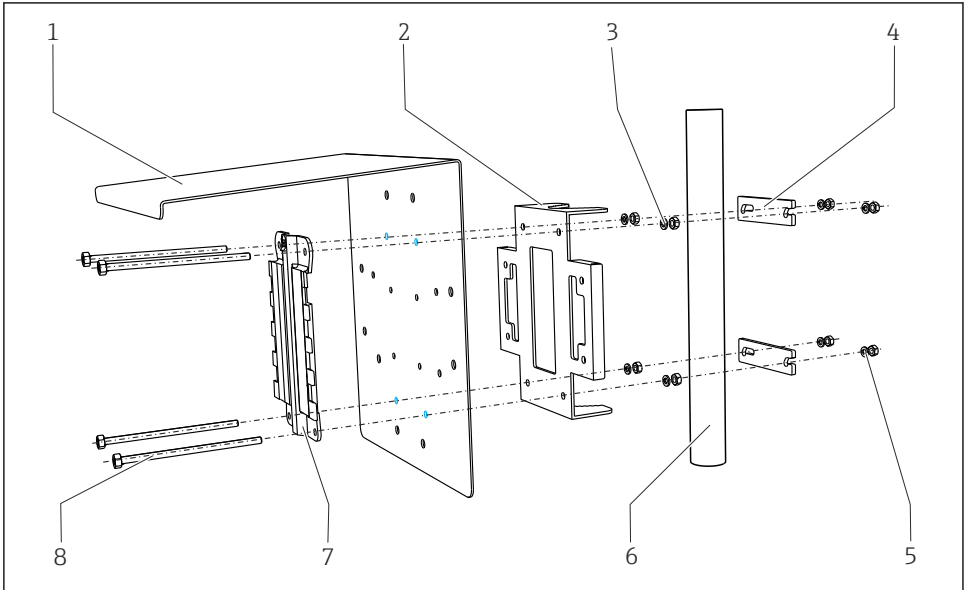
6.2 Montere prøveklargjøringsystemet

Prøveklargjøringsystemet kan monteres på 3 måter:

- på et rør
- på en stolpe
- på en skinne (rund eller firkantet, klemrekkevidde 20 – 61 mm (0.79 – 2.40 in))

i Stolpemonteringssettet (valgfritt) er nødvendig for å montere enheten på et rør, en stolpe eller en skinne.

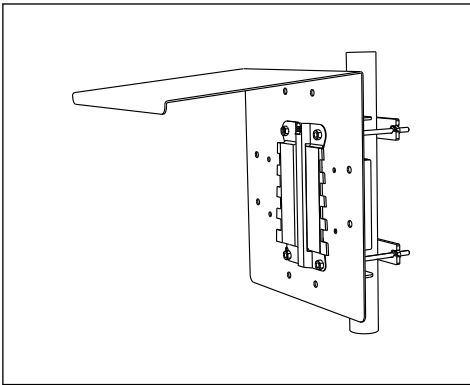
6.2.1 Montere prøveklargjøringsystemet på en stolpe



A0029941

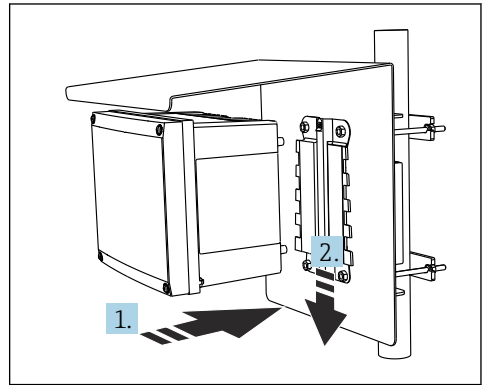


- | | | | |
|---|--|---|--|
| 1 | Værbeskyttelsesdeksel (ekstraustyr) | 5 | Fjærskiver, muttere (stolpemonteringssett) |
| 2 | Stolpemonteringsplate (stolpemonteringssett) | 6 | Rør eller skinne (sirkulært/firkantet) |
| 3 | Fjærskiver, muttere (stolpemonteringssett) | 7 | Monteringsplate |
| 4 | Rørklemmer (stolpemonteringssett) | 8 | Gjengede stenger (stolpemonteringssett) |



A0029949

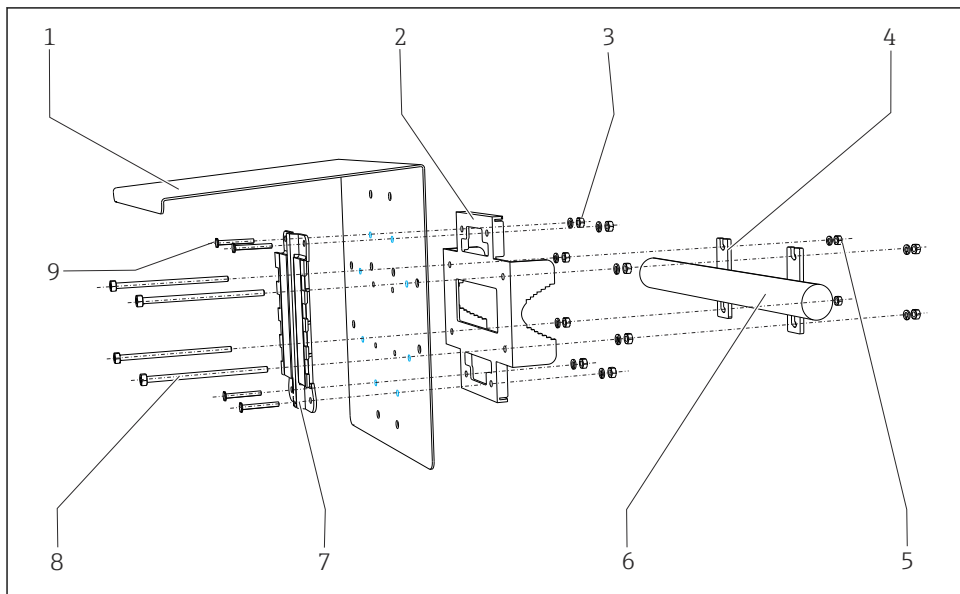
- 8 Stolpemontering



A0029950

- 9 Fest enheten og klikk den på plass

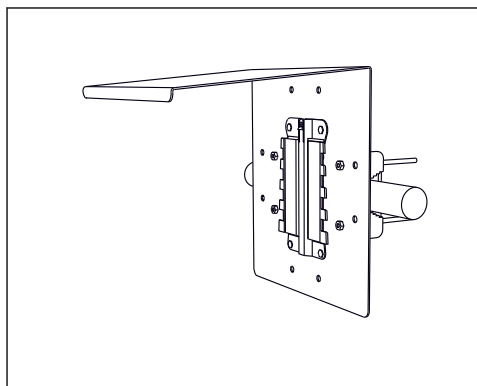
6.2.2 Montere prøveklargjøringssystemet på en skinne



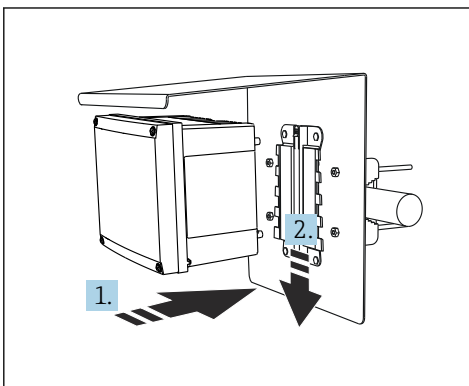
A0032012

10

- | | | | |
|---|--|---|--|
| 1 | Værbeskyttelsesdeksel (ekstrautstyr) | 5 | Fjærskiver, muttere (stolpemonteringssett) |
| 2 | Stolpemonteringsplate (stolpemonteringssett) | 6 | Rør eller skinne (sirkulært/firkantet) |
| 3 | Fjærskiver, muttere (stolpemonteringssett) | 7 | Monteringsplate |
| 4 | Rørklemmer (stolpemonteringssett) | 8 | Gjengede stenger (stolpemonteringssett) |



A0029952



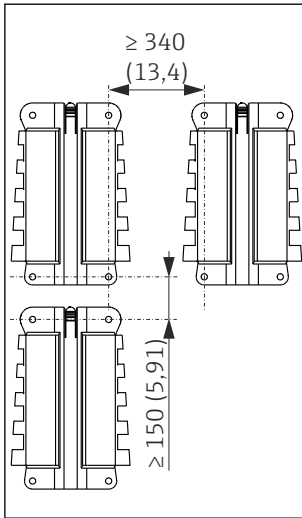
A0029953

11 Skinnemontering

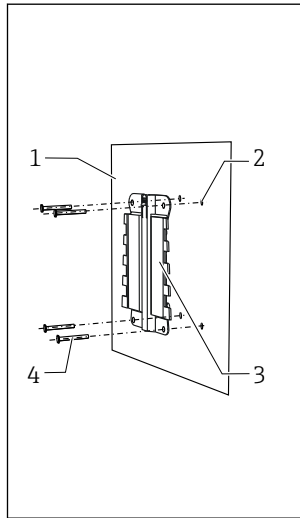
12 Fest enheten og klikk den på plass

6.2.3 Montere prøveklargjøringsystemet på en vegg

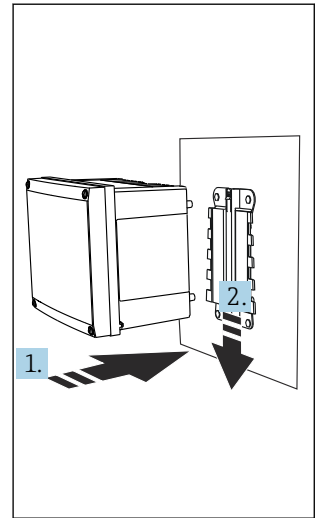
Monter prøveklargjøringsystemet på en slik måte at veggstøtteflaten er minst like stor som bakpanelet til huset.



A0029957



A0029958



A0029959

13 *Installasjonsklaring.*
Teknisk enhet: mm (in)

14 *Veggmontering*

15 *Fest enheten og
klikk den på plass*

- 1 Vegg
- 2 Borehull
- 3 Monteringsplate
- 4 Skruer \varnothing 6 mm (0.24 in) (følger ikke med) ¹⁾

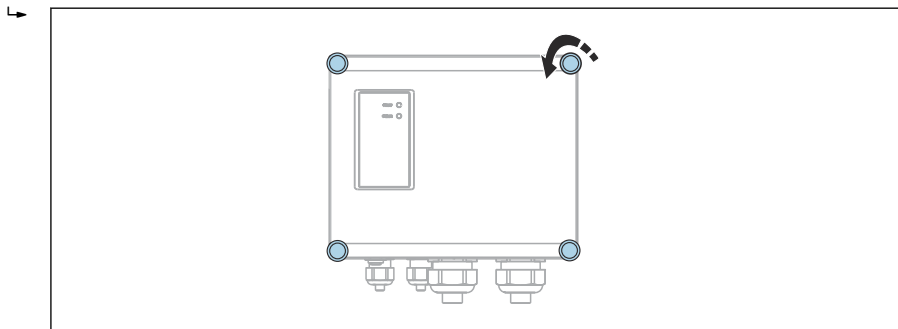
1) Størrelsen på borehullene avhenger av veggpluggene som brukes. Veggpluggene og skruene må besørges av kunden.

6.2.4 Festing av temperatursensor (versjon med oppvarmet hus eller oppvarmede slanger)


Prøveklargjøringsystemet har en temperatursensor for å måle omgivelsestemperaturen. Ved å måle omgivelsestemperaturen styrer enheten oppvarmingen av huset og slangene. På leveringstidspunktet er temperatursensoren i huset på prøveklargjøringsystemet.

Slik fester du temperatursensoren utendørs:

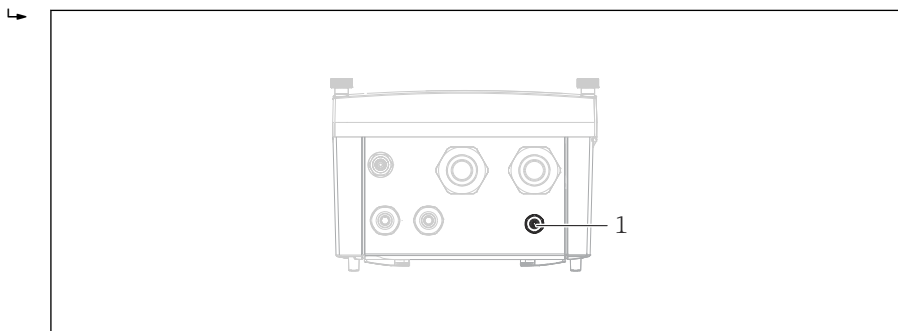
1. Løsne de 4 skruene på huset til prøveklargjøringsystemet.



A0029977

 16 Løsne 4 skruer på huset

2. Før kabelen til temperatursensoren gjennom kabelinnføringen og ut av huset. Total kabellengde er 1 m (3.28 ft).



A0031726

1 Kabelinnføring for å føre temperatursensoren ut

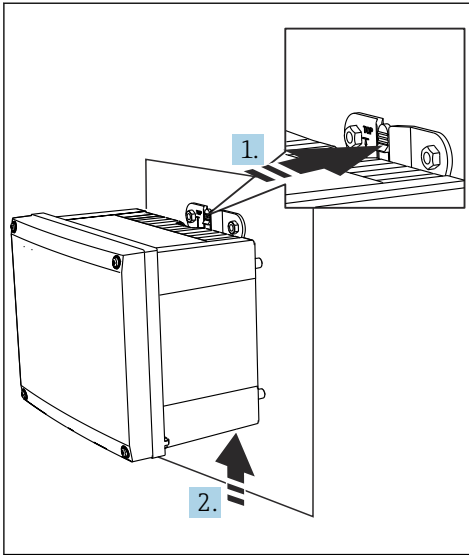
3. Fest temperatursensoren utendørs.

6.2.5 Demontering (for konvertering, rengjøring)

LES DETTE

Enheten kan bli skadet dersom den mistes i gulvet

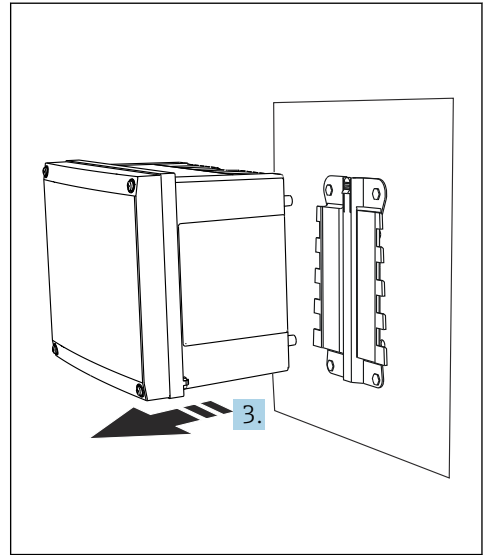
- Når du skyver huset ut av holderen, må du feste huset for å forhindre det i å falle ned. Be noen andre om å hjelpe deg dersom det er mulig.



A0029961

17 Demontering

- 1 Hold nede sperren
- 2 Skyv opp huset for å ta det ut av holderen



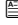
A0029962

18 Demontering

- 3 Fjern enheten fra forsiden

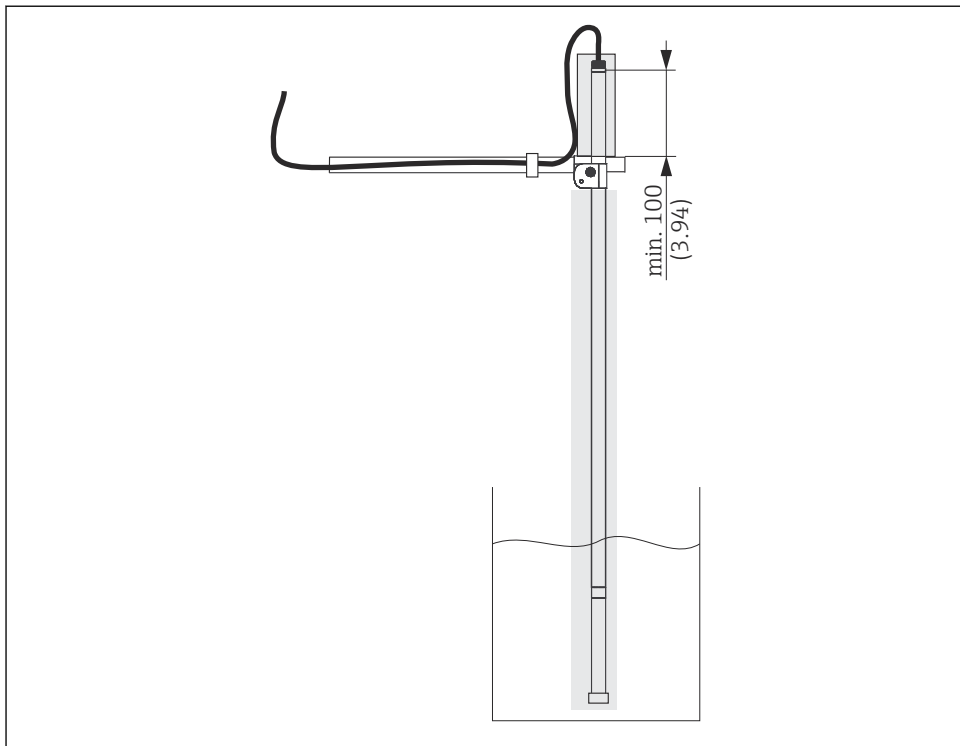
6.3 Montere det keramiske filteret i prosessen

Velg monteringssted slik at du opprettholder en passende avstand fra festede installasjoner, og det keramiske filteret ikke kan skades selv når mediet er i bevegelse.

For fast installasjon velger du fastholdingspunkt slik at riktig drift og vedlikehold av enheten er garantert. Nedsenkingsrøret må stikke ut over fastholdingspunktet (→  19,  20) med minst 100 mm (3.94 in).



Det keramiske filteret kan kun monteres med en armatur. Bruk Endress+Hauser-armaturer for å installere det keramiske filteret korrekt.



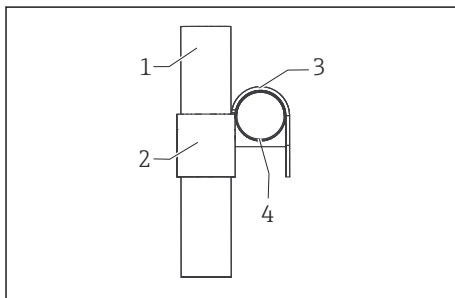
A0029963

19 Fastholdingspunkt (vist uten sprutbeskyttelseshette)

6.3.1 Montering som fast installasjon med nedsenkingsrør

i Kryssklemmen monteres slik at én lukket side vender mot midten av bassenget mens den andre lukkede siden vender oppover .

Monter nedsenkingsrøret på følgende måte:




A0029965

- 1 Nedsenkingsrør
- 2 Kryssklemme, lukket side vendt mot midten av basseng
- 3 Kryssklemme, lukket side vender oppover
- 4 Holder tverror

20

1. Juster klemmene på kryssklemmen.
2. Skyv kryssklemmen over nedsenkingsrøret og forsikre deg om at den lukkede siden av kryssklemmen vender opp.
3. Monter den multifunksjonelle klemringen (traktformet side vendt oppover) på nedsenkingsrøret over kryssklemmen. Den multifunksjonelle klemringen fungerer som en antiskliås.
4. Fest kryssklemmen, sammen med nedsenkingsrøret, til tverrøret. Påse at den lukkede siden av kryssklemmen vender mot bassenget.
5. Innrett enheten og holderen.
6. Stram klemskruene for hånd (for hånd tilsvarer 13 Nm (9.6 lbf ft)).

Monter det keramiske filteret på følgende måte:

1. Skru nedsenkingsrørkoblingen (rett, 90 °) på nedsenkingsrøret.
2. Skru eventuelt hurtigfesteordeningen på nedsenkingsrørkoblingen (valgfritt).
3. Fjern gjengeadaptermutteren fra slangen. Gjengeadaptermutteren er ikke nødvendig ved installasjon med et nedsenkingsrør.
4. Før "filter til pumpe"-slangen med koblingen for prøveklargjøring gjennom sprutbeskyttelseshetten nedenfra.
5. Før "filter til pumpe"-slangen med koblingen for det keramiske filteret gjennom nedsenkingsrøret ovenfra.
6. Ved bruk av hurtigfesteordening skyver du innerhylsen inn i hurtigfesteordeningen (→  23).
7. Koble til PTFE-prøveslangen, 4 mm (0.16 in), blå til det keramiske filteret (koble alternativt PTFE-erstatningsslangen, 4 mm (0.16 in), svart).
8. Skru det keramiske filteret på nedsenkingsrørkoblingen eller på hurtigfesteordeningen dersom det brukes en slik.

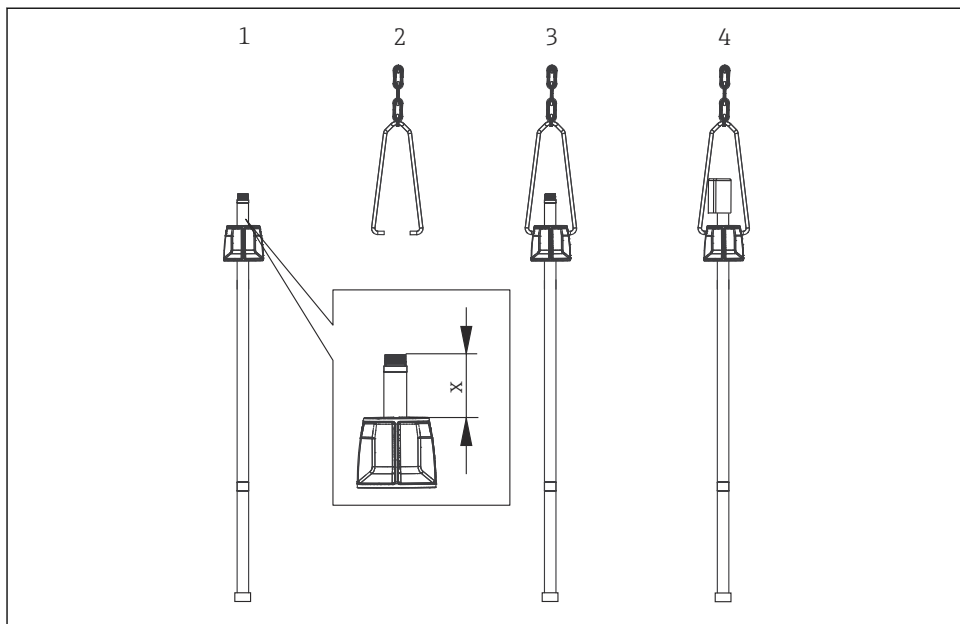


Skru rørene sammen for hånd (ingen mellomrom). Gjengene er smurt og utstyrt med en O-ring.

6.3.2 Montere på en kjettingholder

Forutsetning:

- Nedsenkingsrøret er utstyrt med et keramisk filter
- Tverrøret er utstyrt med en kjetting



A0029966

21 Montere kjettingholderen

- 1 Montere den multifunksjonelle klemmeringen
 - 2 Føre braketten inn i kjettingen
 - 3 Feste braketten i den multifunksjonelle klemmeringen
 - 4 Montere sprutbeskyttelseshetten
- x* 60 – 80 mm (2.35 – 3.15 in)

1. Nedsenkingsrør laget av PVC:
Sett om nødvendig inn røret av rustfritt stål som leveres med CYA112-armaturen som vekt i PVC-nedsenkingsrøret.
2. Monter vekten på filterhetten.
3. Skru den flerfunksjonelle klemmeringen på nedsenkingsrøret.
4. Før braketten inn i den nederste kjedeledet.
5. Fest braketten i den multifunksjonelle klemringen.
6. Før "filter til pumpe"-slangen gjennom sprutbeskyttelseshetten nedenfra (ikke bøy den).
7. Fest Teflon-slangen på filterkoblingen.
8. Sikre kjettingen på holderen med den trekantede karabinkroken.

6.3.3 Montere med flottør

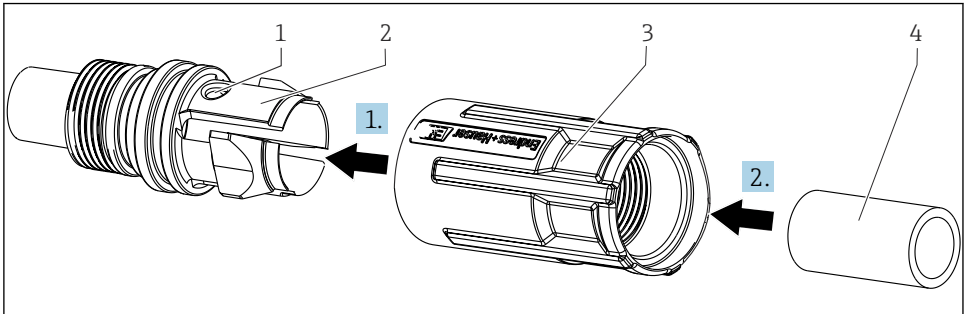
Montere det keramiske filteret

1. Skru gjengeadaptermutteren på flottørens plastinnsats.
2. Koble PTFE-prøveslangen, 4 mm (0.16 in), til det keramiske filteret.
3. Skru filteradapteren på flottørens plastinnsats.
4. Før metallbraketten gjennom det nederste kjedeledet.
5. Fest metallbraketten i borehullene som er laget for dette formålet.
6. Fest "filter til pumpe"-slangen til tverrøret på CYH112-holderen med borrelås.



Påse at det keramiske filteret er vertikalt og at medium strømmer helt over det.

6.3.4 Hurtigfesteordning



A0029974

22 Hurtigtløserfeste

- 1 Borehull – gjør det enklere å skru adapteren godt på
- 2 Adapter
- 3 Gjengeadaptermutter
- 4 Innerhylse


Installere hurtigtløserfestet

1. Skru adapteren (element 2) inn i nedsenkingsrørets koblingsbrakett.
2. Stikk inn unbrakonøkkelen eller et lignende verktøy gjennom borehullene (element 1) for å feste adapteren.
3. Skyv gjengeadapteren (element 3) over adapteren til gjengeadaptermutteren går i inngrep med et klikk.
4. Før innerhylsen (element 4) gjennom gjengeadaptermutteren og inn i adapteren så langt den kommer.
5. Før først slangen for "filter til pumpe" gjennom nedsenkingsslangen, og deretter gjennom hurtigtløsningsfestet.

6. Koble prøveslangen (PTFE, 4 mm, blå) til filteret.
7. Skru filteret inn i hurtigutløsningsfestet så langt det går. Skru på gjengeadaptermutteren, ikke på filteret, når du gjør dette.

6.4 Montere platefilteret i prosessen

Velg monteringssted slik at du opprettholder en passende avstand fra festede installasjoner, og filteret ikke kan skades selv når mediet er i bevegelse.

 Filteret kan kun monteres med en armatur. Bruk Endress+Hauser-armaturer for å installere filteret korrekt.

6.5 Koble til ekstern trykkluft

FORSIKTIG

Feil tilkobling kan føre til personskader og skader på enheten!

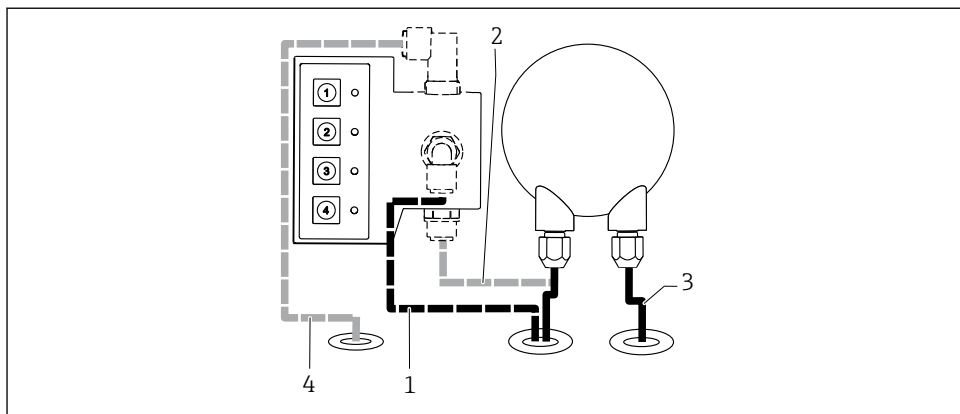
- ▶ Monter en trykkreduksjonsventil oppstrøms dersom lufttrykket kan øke til mer enn 4 bar (58 psi) (selv korte trykkstøt).

LES DETTE

Tilbakespyling av trykkluft i forbindelse med platefilteret kan skade enheten!

- ▶ Ikke bruk tilbakespyling av trykkluft.

6.5.1 Slangekoblingsskjema



A0029975

23 Koble til ekstern trykkluft

- 1 Slange, filter til pumpe (1/2)
- 2 Slange, filter til pumpe (2/2)
- 3 Slange, pumpe til analysator
- 4 Slange, trykkluftrengjøring (bestillingsalternativ)

Forutsetninger:

- Trykkluft med 2.0 – 4.0 bar (29 – 58 psi)
- Trykkluften må være filtrert (40 µm) og fri for vann og olje
- Intet kontinuerlig luftforbruk
- Minste nominelle diameter for trykkluftledninger: 4 mm (0.16 in)

1. Koble trykkluftledningen til tilkoblingen angitt på bunnen av huset.
2. Bruk luftspylingkoblingen på ventilen med et lufttrykk på 2.0 – 4.0 bar (29 – 58 psi).

6.6 Kontroll etter installasjon

1. Etter installasjon må du kontrollere prøveklargjøringsystemet og slangene for skade.
2. Kontroller at alle tilkoblingene er sikre og lekkasjetette.
3. Påse at slangene ikke kan fjernes uten makt.
4. Kontroller at prøveklargjøringsystemet beskyttes mot nedbør og direkte sollys (f.eks. av værdekslet).
5. Kontroller at alle skruer er godt strammet.
6. Kontroller at trykkluften er tilkoblet riktig.

7 Elektrisk tilkobling

⚠ ADVARSEL

Enhet er strømførende!

Uriktig tilkobling kan resultere i skade eller dødsfall!

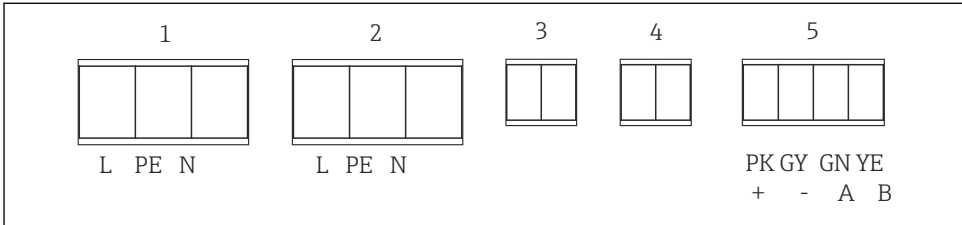
- ▶ Den elektriske tilkoblingen kan bare utføres av en elektrotekniker.
- ▶ Elektroteknikeren må ha lest og forstått denne bruksanvisningen og må følge informasjonen den inneholder.
- ▶ **Før** du starter tilkoblingsarbeidet, må du påse at det ikke er spenning i noen av kablene.

LES DETTE

Enheden har ingen strømbryter

- ▶ Enheten starter så snart den er forsynt med strøm.
- ▶ Sett en beskyttet effektbryter i nærheten av enheten på installasjonsstedet.
- ▶ Effektbryteren må være en bryter eller strømbryter, og må være merket som enhetens effektbryter.
- ▶ En sikring med en største klassifisering på 6.0 A må tilveiebringes av kunden. Overhold de lokale bestemmelsene for installasjon.
- ▶ Beskyttelsesjordingstilkoblingen må utføres før alle andre tilkoblinger. Fare kan oppstå dersom beskyttelsesjord er frakoblet.

7.1 Versjon med Memosens-teknologi

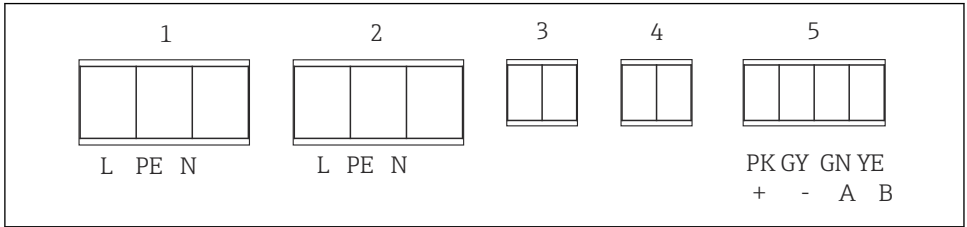


A0029980

- 1 Forsyningsspenning for hus- eller slangeoppvarming $115/230 V_{AC}$ (for versjon med husoppvarming eller slangeoppvarming, filter til pumpe)
- 2 Slangeoppvarming, filter til pumpe
- 3 Skjerming
- 4 Temperatursensor
- 5 Memosens

1. Koble Memosens-kabelen (integrert i slangen) til CAT820 (kontakt 5) og CA80.
 - ↳ Denne brukes til å gi strøm til (med 24 V via Memosens) og styre prøveklargjøringsystemet.
2. Koble strømforsyningen for slange-/husoppvarmingen (utstyrsavhengig) til L1, N1 og PE1.

7.2 Tidsstyrt versjon



A0029980

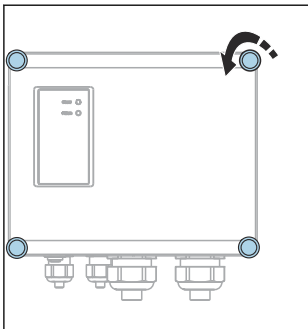
- 1 Forsyningsspenning for hus- eller slangeoppvarming 115/230 V_{AC} (for versjon med husoppvarming eller slangeoppvarming)
- 2 Slangeoppvarming, filter til pumpe
- 3 Skjerming
- 4 Temperatursensor
- 5 Forsyningsspenning 24 V til PK (+) og GY (-) (klemme A og B er ikke nødvendige)

1. Strømforsyning er via CA71 eller en ekstern strømforsyning (24 V, 12 W) ved pluss- og minusklemmene (+, -) ved kontakt 5.
2. Koble strømforsyningen for slange-/husoppvarmingen (utstyrsavhengig) til L1, N1 og PE1.

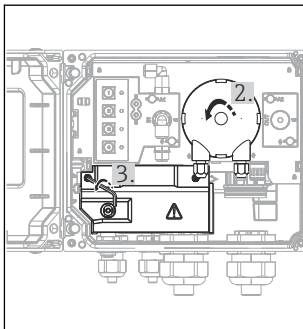


Forsyningsspenningen med 24 V er alltid nødvendig.

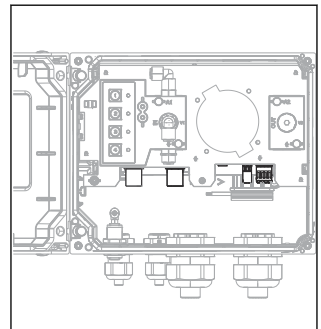
7.3 Koble til kabler og slanger



A0029977



A0029978

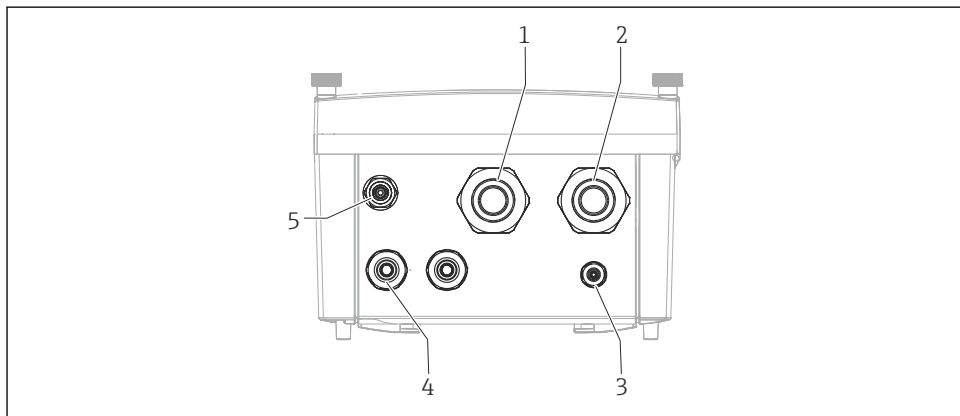


A0029979

1. Løsne de 4 skruene.
2. Ta ut membranpumpen med en roterende bevegelse.
3. Løsne de 2 skruene på beskyttelsesdekslet.
 - ↳ Alle tilkoblinger skal være tilgjengelige.

4. Fest beskyttelsesdekelet etter tilkobling.

i Det kreves en forsyningsspennning på 200 – 240 V_{AC} eller 100 – 120 V_{AC} for å installere oppvarmede slanger. Det er ikke mulig å installere oppvarmede slanger med 24 V-versjonen.



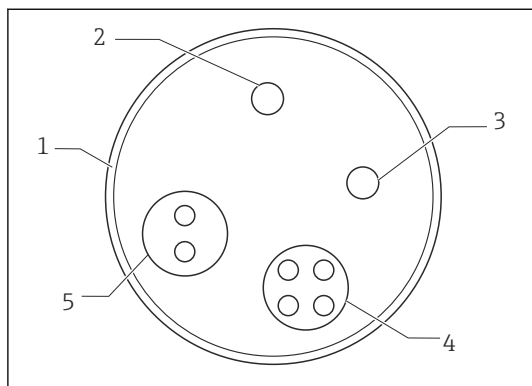
A0029976

24 Underside av hus

- 1 Slange (filter til pumpe)
- 2 Slange (pumpe til analysator)
- 3 Temperatursensor
- 4 Strømkabel
- 5 Ekstern trykkluftledning

1. Løsne en egnet kabel- eller slangemuffe nederst på huset og fjern isolerpluggen fra innføringen.
2. Påse at muffen vender i riktig retning, tre muffen på kabel- eller slangenden og trekk kabelen gjennom innføringen og inn i huset.
3. Koble til kablene ifølge koblingskjemaet.
4. Stram til slutt kabelmuffen eller slangemuffen fra utsiden.

7.4 Spiralslangens struktur



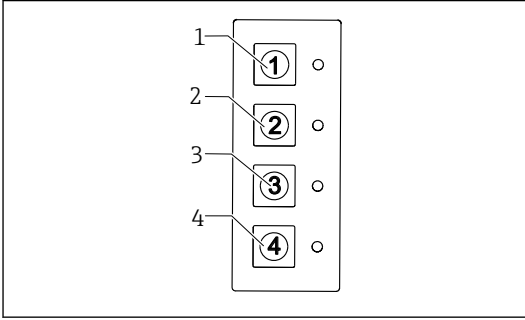
- 1 Spiralslange, PVC
- 2 PTFE, blå
- 3 PTFE, svart
- 4 Memosens og strømforsyning
- 5 Slangeoppvarming

A0029548

25

8 Betjeningsalternativer

8.1 Versjon med Memosens-teknologi

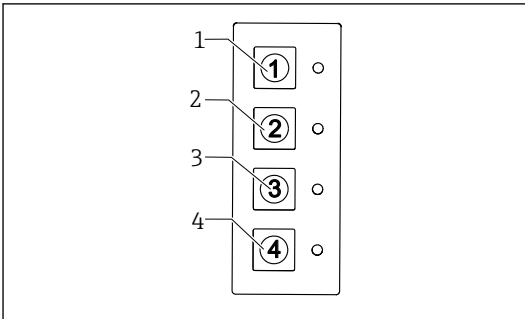


A0029982

26

- 1 Anleggsmodus
- 2 Prøvepumpe fremover
Prøvepumpe bakover (trykk lenger)
- 3 Tilbakespylingsfilter med trykkluft
(bestillingsalternativ)
- 4 Ikke tilordnet

8.2 Tidsstyrt versjon



A0029982

27

- 1 Prøvepumpe på/av
 - 2 Prøvepumpe fremover
Prøvepumpe bakover (trykk lenger)
 - 3 Puls/pause 1 10 s / 60 s (trykk kort, på)
Puls/pause 2 10 s / 50 s (trykk lenger, blinker)
 - 4 Puls/pause 3 10 s / 30 s (trykk kort, på)
Puls/pause 4 10 s / 20 s (trykk lenger, blinker)
- Fabrikkinnstilling: 10 s / 40 s

Tastefunksjoner

Trykk én gang:	Funksjon 1	= LED på
Hold inne:	Funksjon 2	= LED blinker
Trykk to ganger:	Stopp-knapp	= LED av

9 Idriftsetting

9.1 Funksjonskontroll

ADVARSEL

Fare for skade fra mediumlekkasje, feil forsyningsspenning, manglende beskyttelsesdeksel

Sikkerhetsrisikoer for personale og enhetsfeil


- ▶ Kontroller alle tilkoblingene for å sikre at enheten er riktig tilkoblet.
- ▶ Kontroller at forsyningsspenningen samsvarer med spenningen angitt på typeskiltet.
- ▶ Sørg for at beskyttelsesdekslet er montert.

10 Drift

10.1 Oppsett av versjon med Memosens-teknologi

Prøveklargjøringsmenyen konfigureres via displayet og betjeningselementene på en Liquiline System CA80-analysator. Statusen og det nåværende prosessstrinnet for Liquiline System CAT820-prøveklargjøringsssystemet vises også her. Du finner mer informasjon i den relevante dokumentasjonen.

For å sikre optimal synkronisering av målepunktet kontrolleres alle komponentene (analysator, sensorer, prøveklargjøringsystem) i automatisk modus av Liquiline System CA80-analysatoren. Dersom det trykkes på tast 1 på Liquiline System CAT820, fører dett til en forespørsel om å aktivere anleggsmodus. Dersom dette kommer i konflikt med en programsyklus som allerede har begynt, venter systemet til syklusen er fullført før den nødvendige aktiveringen utføres.

 Denne prosessen kan ta noen minutter, og noen ganger opptil 20 minutter (f.eks. ved rengjøring av prøveklargjøringsssystemet). Status-LED 1 blinker i løpet av denne tiden.

10.2 Oppsett av versjon med tidsstyring

10.2.1 Styre pumpen manuelt

Med tast 2 kan prøvepumpen slås på permanent fremover eller bakover. Denne funksjonen kan brukes til diagnoseformål for å raskt fylle eller tømme slangene.

- ▶ Slå av den valgte funksjonen når vedlikeholdsarbeidet er fullført. Prøvepumpen følger igjen det angitte puls/pause-intervallet.

10.2.2 Velge puls/pause-intervall for prøvepumpen

Prøveklargjøringsssystemet konfigureres ved hjelp av betjeningselementene i prøveklargjøringsssystemet.

Den tidsstyrte versjonen er alltid i anleggsmodus.

1. Åpne dekslet på prøveklargjøringsssystemet.
2. Bruk tast 3 og 4 for å velge riktig puls/pause-forhold for prøvepumpen.
 - ↳ Innstillingene tas i bruk umiddelbart.

Følgende forhåndsdefinerte tilkoblingsalternativer er tilgjengelige:

Tast	Handling	Statuslys	Program	Intervall
1	Prøvepumpe på/av			
2	Prøvepumpe fremover	On		
	Prøvepumpe bakover	Blinker		
3	Trykk kort	On	Puls/pause 1	10 s / 60 s
	Trykk på tasten og hold den inne	Blinker	Puls/pause 2	10 s / 50 s
4	Trykk kort	On	Puls/pause 3	10 s / 30 s

Tast	Handling	Statuslys	Program	Intervall
	Trykk på tasten og hold den inne	Blinker	Puls/pause 4	10 s / 20 s
Fabrikkinnstilling: intervall - 10 s / 40 s (alle LED-lys av)				

3. Lukk dekslet på prøveklargjøringsystemet.

11 Diagnostikk og feilsøking

Liquiline System CAT820 prøveklargjøringsystem med Memosens-teknologi støtter deg med diagnostikkmeldinger når du diagnostiserer og retter feil i samsvar med NAMUR NE 107. Den relevante diagnostikkmeldingen vises på displayet til Liquiline System-analysatoren.

Dersom en diagnostikkmelding fra feilkategori "F" forekommer, lyser status-LED-lampen for Liquiline System CAT820 rødt, og bakgrunnen på Liquiline System CA80-displayet endres til rødt.



BA01240C

12 Vedlikehold

ADVARSEL

Elektrisk spenning

Risiko for alvorlig eller dødelig personskade


- ▶ Påse at enheten er strømløs før du åpner den.

FORSIKTIG

Fare for skade/infeksjon på grunn av mediumlekkasje eller ikke rengjorte filtre

- ▶ Før hver vedlikeholdsoppgave må du påse at den automatiske rengjøringsfunksjonen er deaktivert.
- ▶ Før hver vedlikeholdsoppgave må du påse at sugeledningen er trykløs, tom og skylt.
- ▶ Rengjør filteret øyeblikkelig hver gang det fjernes fra prosessen. Kun rengjorte filtre skal lagres.

12.1 Vedlikeholdsskjema

Intervall	Vedlikeholdsarbeid
Hver 1. til 8. uke (avhengig av bruksområde)	Kontroller det keramiske filteret og platefilteret for skade, og skift ut eller rengjør dem: <ul style="list-style-type: none"> ▪ Skift filteret dersom det er skadet. ▪ Rengjør filteret dersom det er uskadet.
Etter å ha skiftet filter	Kontroller det keramiske filteret og platefilteret for riper og andre skader, og skift ut filteret dersom det er skadet  Platefilteret må holdes vått. Du må ikke la det tørke ut.
Hver 4. til 8. uke	Rengjør slangene til det keramiske filteret, platefilteret og analysatoren
Hver 2. måned	Smør Viton O-ring på det keramiske filteret; skift den om nødvendig
Hver 6. måned	Skift følgende komponenter: <ul style="list-style-type: none"> ▪ Pumpehode ▪ O-ringer ▪ Kobling til peristaltisk pumpe ▪ PTFE-slanger

12.2 Vedlikeholdsoppgaver

FORSIKTIG

Fare for skade fra rengjøringsløsninger

- ▶ Bruk vernehansker, vernebriller og egnede verneklær.
- ▶ Følg lokale forskrifter ved kassering av ubrukte rengjøringsløsninger.

12.2.1 Rengjøringsmiddel

LES DETTE

Rengjøringsmidler ikke tillatt

Skade på husoverflate eller hustetning

- ▶ Bruk aldri konsentrerte mineralsyrer eller alkaliske løsninger til rengjøring.
- ▶ Bruk aldri organiske rengjøringsmidler som aceton, benzylalkohol, metanol, metylenklorid, xylen eller konsentrert glyserol.
- ▶ Bruk aldri høytrykksdamp til rengjøring.

Valget av rengjøringsmiddel avhenger av graden og typen kontaminering. De vanligste typene kontaminering og rengjøringsmidlene brukt i hvert tilfelle er vist i følgende tabell.

Type kontaminering	Rengjøringsmiddel
Smørefett og oljer	CY820 basisk rengjøringsløsning
Kalkavleiringer, metallhydroksidansamling	CY820 syrebasert rengjøringsløsning
Proteinansamling	CY820 syrebasert rengjøringsløsning
Fibre, suspenderte stoffer	CY820 basisk rengjøringsløsning
Lett biologisk ansamling	CY820 oksiderende rengjøringsløsning og basisk rengjøringsløsning
Uløselige biologiske ansamlinger	CY820 oksiderende rengjøringsløsning og basisk rengjøringsløsning, deretter CY820 syrebasert rengjøringsløsning

12.2.2 Rengjøring av deler i kontakt med medium

For stabil og sikker prøvetaking må delene av prøveklargjøringssystemet som kommer i kontakt med medium, rengjøres jevnlig. Rengjøringsprosessens frekvens og intensitet avhenger av mediet. Et typisk filterrengjøringsintervall for utslippapplikasjoner er for eksempel 8 uker.

1. Fjern lett smuss med egnede rengjøringsløsninger (se avsnittet "Rengjøringsmidler").
2. Fjern kraftig tilsmussing ved hjelp av en myk børste og et egnet rengjøringsmiddel.
3. Ved inngrodd smuss kan du bløtlegge delene i en rengjøringsløsning. Rengjør deretter delene med en børste.

Rengjøre det keramiske filteret manuelt



Et typisk filterrengjøringsintervall er 12 uker, f.eks. for installasjoner i luftebassenget.

Rengjør filteret så snart som mulig etter at det fjernes fra prosessen.

1. Frigjør det keramiske filterets slange fra filterholderen.
2. Skyll det keramiske filterets slange grundig med vann.
3. Bruk transportemballasjen til filteret som rengjøringsbeholder.
4. Rengjør først det keramiske filterets rør i 1 – 2 dager i en kombinasjon av basisk (1.5 %) og oksiderende rengjøringsmiddel (1.0 %).
 - ↳ Se spesialdokumentasjonen for mer informasjon om CY820-rengjøringen.

5. Skyll det keramiske filterets slange grundig med vann.
6. Rengjør deretter det keramiske filterets rør i 2 i en syrebasert rengjøringsløsning (1.5 %).
7. Skyll det keramiske filterets slange grundig med vann.

Rengjøre platefilteret manuelt



Rengjør filteret så snart som mulig etter at det fjernes fra prosessen.

I de fleste tilfeller er det nok å rengjøre det med en myk svamp. Dersom dette ikke er tilstrekkelig (f.eks. applikasjoner med høy konsentrasjon av fett/protein), gjør du følgende. Disse trinnene kan gjentas flere ganger dersom det er nødvendig.



Rengjør filteret så snart som mulig etter at det fjernes fra prosessen, og beskytt det mot direkte sollys. Du må ikke la filteret tørke ut.

1. Fjern platefilteret fra prosessen.
2. Rengjør platefilteret på forhånd med en vannslange. Pass på at vanntrykket ikke er for høyt, slik at filtermembranen ikke skades (ikke bruk høytrykksspyler).
3. Bruk en sprayflaske og sprut egnet rengjøringsmiddel (→ 36) over hele platefilteret.
4. Spre rengjøringsmiddelet med en myk svamp, og la det trekke i ca. 5 min.
5. Dusj platefilteret igjen med en vannslange før du setter det tilbake i prosessen.

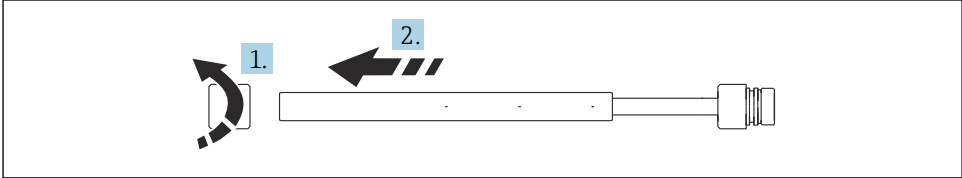
Effekten av rengjøringen legges merke til umiddelbart når det brune belegget fjernes fra den lyse membranoverflaten.

12.3 Skifte pumpe­slange og pumpehode

1. Åpne dekslet på prøveklar­gjøringssystemet.
2. For versjonen med Memosens-teknologi: trykk på tast 1 for å gå til anleggsmodus.
 - ↳ Statuslampen ved siden av tast 1 begynner først å blinke, og lyser deretter kontinuerlig når anleggsmodus er aktivert. Dette kan ta litt tid → 32.
3. Fjern filteret fra mediet.
4. Trykk på tast 2.
 - ↳ Statuslampen ved siden av tast 2 tennes, og den peristaltiske pumpen roterer fremover. Mediet i slangene erstattes nå med inntaksluft.
5. Vent til alle slangene er helt tømt.
6. Trykk på tast 2 igjen.
 - ↳ Pumpen stanser, og statuslampen slukkes.
7. Åpne bajonettlåsen på den peristaltiske pumpen.
8. Skift slangen og, om nødvendig, pumpehodet.
9. Lukk bajonettlåsen på den peristaltiske pumpen.
10. Sørg for at alle slanger og koblinger er riktig plassert.

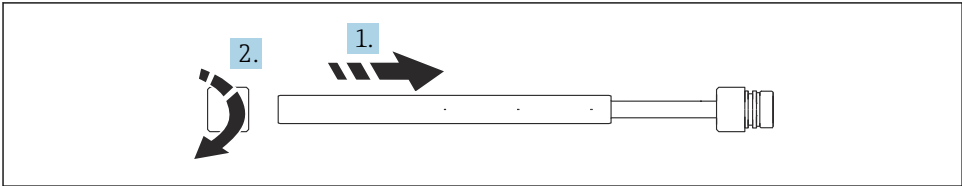
11. Trykk på tast 1 for å gå tilbake til automatisk modus.
 - ↳ Innstillingene godtas og statuslampen ved siden av betjeningstast 1 slukkes.
12. Lukk dekslet på prøveklargjøringsystemet.

12.4 Skifte det keramiske filteret



A0030093

28 Fjerne filterkassett



A0030094

29 Sette inn ny filterkassett

i Filterenheten kan bli værende på enheten under utskiftingen. Bare keramikken skiftes.

- ▶ Smør o-ringene jevnlig.

12.5 Skifte platefilteret

1. Fjern armaturen fra prosessen.
2. Frigjør gjengeadaptermutteren.
3. Løsne slangekoblingen på baksiden.
 - ↳ Platefilteret kan skiftes.

13 Reparasjon

FORSIKTIG

Fare som skyldes feil reparasjon

- ▶ Etter alt reparasjons- og vedlikeholdsarbeid må det tas forholdsregler for å sikre at prøveklargjøringsystemet er lekkasjetett. Når arbeidet er fullført, må prøveklargjøringsystemet igjen oppfylle spesifikasjonene i de tekniske opplysningene. Bytt alle andre skadde komponenter umiddelbart.

13.1 Reservedeler



Ta kontakt med din Endress+Hauser serviceavdeling hvis du har spørsmål om reservedelene.

Mer detaljert informasjon om reservedelssett finnes i "Spare Part Finding Tool" på Internett: www.products.endress.com/spareparts_consumables

Elementnr.	Beskrivelse og innhold	Bestillingsnummer Reservedelssett
201	CAT820/860-sett: magnetventil (1 stk.) Instruksjoner for sett: CAT820 / 860, elektronikkrom	71218548
202	CAT820/860-sett: styringsmodul 100–240 V Instruksjoner for sett: CAT820 / 860, elektronikkrom	71222174
203	CAT820/860-sett: 10 deler innpluggingskobling L Instruksjoner for sett: CA8x- / CAT8xx-slangekobling	71222175
204	CAT820/860-sett: nøkkeelektronikk Instruksjoner for sett: CAT820 / 860, elektronikkrom	71222179
205	Sett CAT820/860: filterkassett 0,1 µm Instruksjoner for sett: CAT8xx-filter	71222181
205	Sett CAT820/860: filterkassett 0,4 µm Instruksjoner for sett: CAT8xx-filter	71383467
206	Sett CAT820/860: 10 x kobl. peristaltisk pumpe Instruksjoner for sett: CA8x- / CAT8xx-slangekobling	71241442
208	CAT820/860-sett: pumpehode (10 x) Instruksjoner for sett: CAT820 / 860, elektronikkrom	71222201
209	CAT8xx-sett: filter-o-ring-sett (20 x) Instruksjoner for sett: CAT8xx-filter	71222206
210	CAT820/860-sett: pumpeslanger (10 stk.) Instruksjoner for sett: CAT820 / 860, vedlikehold	71222209
212	Sett CAT820/860: 10 slangekobl. rett Instruksjoner for sett: CA8x- / CAT8xx-slangekobling	71222213
213	Sett CAT8xx: 10 x slangekobl. 90° Instruksjoner for sett: CA8x- / CAT8xx-slangekobling	71222214
214	Sett CAT8xx: 10 x slangekobl. G1/4" Instruksjoner for sett: CA8x- / CAT8xx-slangekobling	71222216

Elementnr.	Beskrivelse og innhold	Bestillingsnummer Reserveledssett
217	CAT820/860-sett: peristaltisk pumpe, fullstendig Instruksjoner for sett: CAT820 / 860, elektronikkrom	71218549
218	CAT820-sett: liten vifte 40 x 40 mm Instruksjoner for sett: CAT820 / 860, elektronikkrom	71218551
219	CAT8xx-sett: PTFE-slange, gjennomskiktig, 5 m Instruksjoner for sett: CAT820 / 860, elektronikkrom	71222222
220	CAT820-sett: husdeksel Instruksjoner for sett: CAT820 / 860, elektronikkrom	71218552
221	CAT820-sett: CPU-modul Instruksjoner for sett: CAT820 / 860, elektronikkrom	71218553
222	CAT820-sett: varmeinnretning, fullstendig Instruksjoner for sett: CAT820 / 860, elektronikkrom	71218554
224	CAT820-sett: oppgraderingssett for trykkluftrensing CAT820-instruksjonssett: trykkluftrensing	71229925
238	CAT810/820-sett: PU-slange, 4 mm, svart, 5 m Settinstruksjoner: CAT810	71235288
244	Sett CAT820/860: fullstendig filter 0,1 µm <ul style="list-style-type: none"> ■ Keramisk filterkassett 0,1 µm og filterholder ■ Instruksjoner for sett: CAT8xx-filter 	71241492
244	Sett CAT820/860: fullstendig filter 0,4 µm <ul style="list-style-type: none"> ■ Keramisk filterkassett 0,4 µm og filterholder ■ Instruksjoner for sett: CAT8xx-filter 	71374136
247	CAT820/860-sett: T-sensor (1 stk.) Instruksjoner for sett: CAT820 / 860, elektronikkrom	71247278
248	CAT820-sett: CPU-modul, tidsstyrt Instruksjoner for sett: CAT820 / 860, elektronikkrom	71247280
249	CAT820/860-sett: keramisk filter, PVC-holder Instruksjoner for sett: CAT8xx-filter	71222217
251	CAT8xx-sett: kompressor 230 V	71249987
	Sett CAT820: filterplate 0.04 mm PAN	71482285
	Sett CAT820: filterplateholder	71482277

Vedlikeholdssett	Bestillingsnummer Reserveledssett
CAT820-sett: 3 års vedlikehold	71229924

13.2 Retur

Produktet må returneres hvis reparasjoner eller en fabrikkalibrering er nødvendig, eller hvis feil produkt ble bestilt eller levert. Som et ISO-sertifisert selskap og dessuten på grunn av

lovbestemmelser er Endress+Hauser forpliktet til å følge visse prosedyrer ved håndtering av returnerte produkter som har vært i kontakt med medium.

Slik sikrer du rask, sikker og profesjonell retur av enheten:

- ▶ Se nettstedet www.endress.com/support/return-material for informasjon om prosedyren og vilkårene for retur av enheter.

13.3 Kassering



Hvis det er et krav ifølge direktiv 2012/19/EU om avfall fra elektrisk og elektronisk utstyr (WEEE), er produktet merket med det illustrerte symbolet for å begrense kasseringen av WEEE som usortert husholdningsavfall. Ikke kasser produkter med denne merkingen som usortert husholdningsavfall. Retur dem heller til Endress+Hauser for kassering under gjeldende vilkår.

14 Tilbehør

Følgende er det viktigste tilbehøret som var tilgjengelig da denne dokumentasjonen ble utstedt.

- ▶ For tilbehør som ikke er angitt her, må du kontakte et service- eller salgssenter.

Stolpestøttesett

- For å feste prøveklargjøringsenheten på horisontale og vertikale stolper og rør
- Ordrenr. 71096920

Sett CAT820/860: kompressor 230 V

Ordrenr. 71249987



Ordrenummer for tilbehør til Flexdip CYA112-armaturen kan finnes i TI00432C.

CYY101

- Værbeskyttelsesdeksel for feltenheter
- Absolutt nødvendig for feltinstallasjon
- Materiale: rustfritt stål 1,4301 (AISI 304)
- Ordrenr. CYY101-A

14.1 Rengjøringsmiddel for slanger og filter CY820

Rengjøringskonsentrater for å rengjøre slangene til prøveklargjøringssystemet og prøvetakingsbeholderen

- Basisk rengjøringsmiddel, konsentrat 1 l (33,81 fl.oz.), ordrenr. CY820-1+TA
- Syrebasert rengjøringsmiddel, konsentrat 1 l (33,81 fl.oz.), ordrenr. CY820-1+T1
- Oksiderende rengjøringsmiddel, konsentrat 1 l (33,81 fl.oz.), ordrenr. CY820-1+UA

15 Tekniske data

15.1 Temperaturinnnganger

15.1.1 Type inngang

Pt1000

15.1.2 Nøyaktighet

±2.5 K

15.2 Strømforsyning

15.2.1 Elektrisk tilkobling

Se avsnittet «Elektrisk tilkobling»

15.2.2 Forsyningsspenning

LES DETTE

Enheten har ingen strømbryter

- ▶ Sett en beskyttet effektbryter i nærheten av enheten på installasjonsstedet.
- ▶ Effektbryteren må være en bryter eller strømbryter, og må være merket som enhetens effektbryter.
- ▶ Ved forsyningspunktet må strømforsyningen for 24 V-versjonene være isolert fra farlig spenningsførende kabler med dobbelt eller forsterket isolasjon.

Versjon med Memosens-teknologi, ikke oppvarmet:

Strømforsyning via Liquiline System CA80

Versjon med Memosens-teknologi og hus- eller slangeoppvarming:

100 – 120/200 – 240 V_{AC} ±10 %, 50/60 Hz



Det kreves en forsyningsspenning på 200 – 240 V_{AC} eller 100 – 120 V_{AC} for å installere oppvarmede slanger. Det er ikke mulig å installere oppvarmede slanger med 24 V-versjonen.

Tidsstyrt versjon:

- Strømforsyningen krever et eksternt forsyningspunkt 12 W for 24 V
- Varmeinnretninger via CA71-analysator, 100 – 200/200 – 240 V_{AC} ±10 %, 50/60 Hz med tilkoblingssett CA71 for versjon med oppvarmet slange



Strømforbruket til CA71-analysatoren øker i henhold til dette. Når det gjelder strømforbruk, er det ikke mulig å bruke tilkoblingssett CA71 for versjon med oppvarmet slange med modul CA71 Modbus RS485.

15.2.3 Kabelinnføringer

Avhengig av bestilt versjon:

- 2 x M32-kabelmuffe (tilordnet internt)
- 2 x M20-kabelmuffe (1 x tilordnet internt)
M20 x 1,5 mm / NPT1/2" / G1/2
- 1 x M12 (temperatursensor, valgfri)

Tillatt kabeldiameter:

M20 x 1,5 mm: 7 – 13 mm (0.28 – 0.51 in)

15.2.4 Strømforbruk for

- Maks. 12 W ved 24 V
- Maks. 85 VA (med 5 m (16.4 ft) oppvarmingsledning) + 20 VA (med husoppvarming)

15.2.5 Sikring

5 x 20 mm, 250 V, 3,15 A treg (T3.15A)

15.3 Ytelsesegenskaper

15.3.1 Filtratmengde

Versjon med Memosens-teknologi:

- 5.5 – 16.5 ml/min
- Fabrikkinnstilling: 8.25 ml/min

Versjon med tidsstyringsfunksjon:

- 4.7 – 11 ml/min
- Fabrikkinnstilling: 6.6 ml/min

Alle verdiene er bestemt med nye filtre.

15.3.2 Sugehøyde for peristaltisk pumpe

Maks. 5 m (16 ft)

15.4 Miljø

15.4.1 Omgivelsestemperatur

Uoppvarmet

5 – 50 °C (41 – 122 °F)

Oppvarmet

-20 – +50 °C (-4 – +122 °F)

15.4.2 Oppbevaringstemperatur

-20 – 60 °C (-4 – 140 °F)

15.4.3 Fuktighet

10 – 95 %, ikke-kondenserende

15.4.4 Kapslingsgrad

IP67

15.4.5 Elektromagnetisk kompatibilitet

Interferenstråling og interferensimmunitet i samsvar med EN 61326-1:2006, klasse A for industrisektorer

15.4.6 El-sikkerhet

IEC 61010-1, klasse I-utstyr

Lavspenning: overspenningskategori II

Miljø < 2000 m (< 6562 ft) over MSL

15.4.7 Forurensningsgrad

Produktet passer for forurensningsgrad 4.

15.5 Prosess

15.5.1 Prøvetemperatur

4 – 40 °C (39 – 104 °F)

15.5.2 Prøvens konsistens

TS < 8 g/l

15.5.3 Prøvens pH-verdi

pH 4 til 14

15.5.4 Prøvens saltinnhold

NaCl-konsentrasjon < 10 000 mg/l (ppm)

15.5.5 Prosesstrykk

Trykkløst

15.5.6 Trykkluft

2 – 4 bar (29 – 58 psi)

15.5.7 Kompatible kompressorer

Konfigurerbar kompressor (nødvendig trykk: 4 bar (58 psi))

Anbefalte spesifikasjoner:

Sugeevne > 95 l/min (25.1 gal/min)

Fylleevne > 50 l/min (13.2 gal/min)

Beholdervolum > 5 l (1.32 gal)

15.6 Mekanisk oppbygning

15.6.1 Mål

--> "Installation"-avsnittet

15.6.2 Vekt

Ca. 2.5 kg (5.51 lb), avhengig av versjon


15.6.3 Materialer

Husmateriale	
Husbase	PC-FR
Displaydeksel	PC-FR
Hustetning	EPDM

Deler som er i kontakt med medium	
Keramisk filter	Al ₂ O ₃ , belagt
Platefilter	<ul style="list-style-type: none"> ▪ Plate: PVC ▪ Membran: PVDF/PAN
Slange, prøveklargjøring	PTFE
Koblinger, peristaltisk pumpe Mutter + hylse	PP
Slange, peristaltisk pumpe	PHARMED
Kobling, magnetventil og T-seksjon	POM
Magnetventil på prøvetakingsbeholder	PVDF
Tetning, magnetventil	FKM
Tetning, tilbakespylingsventil	EPDM
Tetning, ventil prøvetakingsbeholder	FKM

Deler som er i kontakt med medium	
Magnetventil for tilbakespyling	PEEK
Slange fra magnetventil til prøvetakingsbeholder	NORPRENE

15.6.4 Slanger og kabler

 Ved bruk av nedsenkingsrør 2 400 mm (94.5 in), velg en filter-til-pumpe-slange med lengde på 5 m (16.4 ft).

Slange, filter til pumpe	
Tillatte slangelengder	<ul style="list-style-type: none"> ▪ 3 m (9.8 ft) ▪ 5 m (16.4 ft)
Spiralslange	<ul style="list-style-type: none"> ▪ PVC-materiale ▪ OD 21.6 mm (0.85 in) ▪ ID 16 mm (0.63 in)
Prøveslange 1 / 2	<ul style="list-style-type: none"> ▪ PTFE-materiale ▪ OD 4 mm (0.16 in) ▪ ID 2 mm (0.08 in) ▪ Farge: blå/svart
Oppvarmet versjon	Slangeoppvarmingsinnretning: 115 V/230 V (kobling i prøveklargjøringssystem) Varmekapasitet 17 watt per meter, selvbegrensende

Slange, pumpe til analysator	
Tillatte slangelengder	<ul style="list-style-type: none"> ▪ 2 m (6.6 ft) ▪ 5 m (16.4 ft) ▪ 10 m (32.8 ft) ▪ 15 m (49.2 ft) ▪ 20 m (65.6 ft) ▪ 30 m (98.4 ft)
Spiralslange	<ul style="list-style-type: none"> ▪ PVC-materiale ▪ OD 24.6 mm (0.97 in) ▪ ID 19 mm (0.75 in)
Memosens-kabel	
Prøveslange 1 / 2	<ul style="list-style-type: none"> ▪ PTFE-materiale ▪ OD 4 mm (0.16 in) ▪ ID 2 mm (0.08 in) ▪ Farge: blå/svart
Oppvarmet versjon	Slangeoppvarming: 115 V/230 V (kobling til CA80 eller CA71; når det gjelder CA71, tilkoblingssett for CA71 oppvarmet slangeversjon nødvendig) Varmekapasitet 17 watt per meter, selvbegrensende

Trykkluftslanger for valgfri trykkluftrengjøring	
Ytre diameter	6 mm (0.24 in)
Tillatte slangelengder	<ul style="list-style-type: none">▪ 5 m (16.4 ft) (følger med ved levering)▪ 10 m (32.8 ft)▪ 15 m (49.2 ft)▪ 20 m (65.6 ft)▪ 30 m (98.4 ft)▪ 50 m (164.0 ft)

Stikkordsregister

A

Advarsler 4

B

Beskrivelse

 Produkt 8

Betjeningsalternativer 30

Bruk

 Tiltenkt 6

Bytte

 Filter 38

 Pumpehode 37

 Pumpeslange 37

D

Demontering 18

Diagnostikk 34

Dokument

 Funksjon 4

Dokumentets funksjon 4

Drift 32

Driftssikkerhet 6

E

Elektrisk tilkobling 26

F

Feilsøking 34

Filter

 Bytte 38

 Rengjøring 36

Filter i prosessen

 Montering 19

Forsyningsspenning 43

Funksjonskontroll 31

H

Hurtigfesteordning 23

I

Idriftsetting 31

Installasjon

 Kontroll 25

Installasjonskontroll 31

Installasjonsvilkår 11

K

Kabler

 Tilkobling 27

Kassering 41

Kontroll

 Funksjon 31

 Installasjon 25, 31

Krav til personalet 6

L

Leveringsinnhold 10

M

Moderne teknologi 7

Montering

 Filter i prosessen 19

 Med flottør 23

 Prøveklargjøring 14

 På en kjettingholder 21

 Som fast installasjon med

 nedsenkingsrør 20

Monteringsplate 13

Mottakskontroll 9

Mål 11

O

Oppsett

 Tidsstyrt versjon 32

 Versjon med Memosens-teknologi 32

P

Produktbeskrivelse 8

Produktidentifisering 9

Produktsikkerhet 7

Prøveklargjøring

 Montering 14

Prøvepumpe

 Velge puls/pause-intervall 32

Puls/pause-intervall 32

Pumpe

 Manuell styring 32

 Velge puls/pause-intervall 32

Pumpehode

 Bytte 37

Pumpeslange	
Bytte	37

R

Rengjøring	
Filter	36
Rengjøringsmiddel	36
Reparasjon	39
Reserveleder	39
Retur	40

S

Sikkerhet	
Drift	6
Produkt	7
Sikkerhet på arbeidsplassen	6
Sikkerhet på arbeidsplassen	6
Sikkerhetsanvisninger	6
Sikring	44
Skinne monterer	16
Slanger	
Tilkobling	27
Spiralslange	
Struktur	29
Stolpe monterer	15
Struktur	
Spiralslange	29
Strømforbruk	44
Symboler	4

T

Teknisk personale	6
Tekniske data	
Mekanisk oppbygning	46
Miljø	45
Prosess	45
Strømforsyning	43
Tilbehør	42
Tilkobling	
Elektrisk	26
Tiltenkt bruk	6
Trykkluft	
Ekstern	24
Typeskilt	9

V

Vedlikehold	35
Veggmontering	17

Værdeksel	13
---------------------	----

Y

Ytelseegenskaper	44
----------------------------	----



71533832

www.addresses.endress.com
