

Kısa Çalıştırma Talimatları

Liquiline System CA80COD

Kimyasal oksijen ihtiyacı için kolorimetrik analizör



Bu talimatlar, Özet Kullanım Talimatları olup, cihazın Kullanım Talimatlarının yerini almaz.

Cihazla ilgili detaylı bilgileri, aşağıdaki kaynaklardan temin edilebilecek olan Kullanım Talimatlarında ve diğer belgelerde bulabilirsiniz:

- www.endress.com/device-viewer
- Akıllı telefon/tablet: Endress+Hauser Operations Uygulaması



A0023555

İçindekiler








1	Bu doküman hakkında	4
1.1	Uyarılar	4
1.2	Semboller	4
1.3	Cihaz üzerindeki semboller	4
1.4	Dokümantasyon	5
2	Temel güvenlik talimatları	6
2.1	Personel için gereksinimler	6
2.2	Kullanım amacı	6
2.3	İş yeri güvenliği	6
2.4	Çalışma güvenliği	6
2.5	Ürün güvenliği	7
3	Teslimatın kabul edilmesi ve ürünün tanımlanması	8
3.1	Teslimatın kabul edilmesi	8
3.2	Ürün tanımlaması	8
3.3	Teslimat kapsamı	9
3.4	Sertifikalar ve onaylar	9
4	Kurulum	10
4.1	Kurulum koşulları	10
4.2	Analizörün montajı	15
4.3	Kurulum sonrası kontrolü	25
5	Elektrik bağlantısı	25
5.1	Bağlantı koşulları	25
5.2	Analizörün bağlanması	25
5.3	Koruma derecesinin temin edilmesi	30
5.4	Bağlantı sonrası kontrol	31
6	Çalışma seçenekleri	32
6.1	Çalışma menüsünün yapısı ve fonksiyonu	32
7	Devreye alma	32
7.1	Hazırlık adımları	33
7.2	Fonksiyon kontrolü	35
7.3	Ölçüm cihazının açılması	36
7.4	Konfigürasyona erişim (sadece CA80COD-HR versiyonları)	36
7.5	Çalışma dilinin ayarlanması	36
7.6	Ölçüm cihazının yapılandırılması	36

1 Bu doküman hakkında





1.1 Uyarılar

Bilgilerin yapısı	Anlamı
<p>⚠ TEHLİKE</p> <p>Nedenleri (sonuçları) Uyulmaması halinde olabilecekler (geçerliyse) ▶ Düzeltme eylemi</p>	Bu işaret, tehlikeli durumları belirtir. Tehlikeli durum engellenmediği takdirde ölümcül veya ciddi yaralanmalar oluşacaktır .
<p>⚠ UYARI</p> <p>Nedenleri (/sonuçları) Uyulmaması halinde olabilecekler (geçerliyse) ▶ Düzeltme eylemi</p>	Bu işaret, tehlikeli durumları belirtir. Tehlikeli durum engellenmediği takdirde ölümcül veya ciddi yaralanmalar oluşabilir .
<p>⚠ DİKKAT</p> <p>Nedenleri (/sonuçları) Uyulmaması halinde olabilecekler (geçerliyse) ▶ Düzeltme eylemi</p>	Bu işaret, tehlikeli durumları belirtir. Tehlikeli durum engellenmediği takdirde hafif veya daha ciddi yaralanmalar oluşabilir.
<p>DUYURU</p> <p>Neden/durum Uyulmaması halinde olabilecekler (geçerliyse) ▶ Eylem/not</p>	Bu işaret, maddi hasara neden olabilecek durumlara karşı uyarır.

1.2 Semboller

	Ek bilgi, ipucu
	İzin verilen veya tavsiye edilen
	İzin verilmeyen veya tavsiye edilmeyen
	Cihaz dokümantasyonu referansı
	Sayfa referansı
	Grafik referansı
	Adım sonucu

1.3 Cihaz üzerindeki semboller

	Cihaz dokümantasyonu referansı
	Dikkat: Yüksek voltaj tehlikesi
	Uyarı: Sağlık tehlikesi
	Dikkat: Akut toksisite

- ◆ Uyarı: Oksitleyici
- ◆ Uyarı: Korozyif
- ◆ Uyarı: Su ortamı için tehlikelidir
- ☒ Bu işareti taşıyan ürünleri sınıflandırılmamış genel atık şeklinde imha etmeyin. Bunun yerine, geçerli koşullar altında imha edilmeleri için bunları üreticiye iade edin.

1.4 Dokümantasyon


Bu talimatlar Özet Kullanım Talimatları için tamamlayıcı niteliktedir ve İnternet üzerindeki ürün sayfalarında mevcuttur:

- Kullanım Talimatları Liquiline System CA80COD
 - Cihaz açıklaması
 - Devreye alma
 - Çalışma
 - Yazılım açıklaması (sensör menüleri hariç, bunlar ayrı kılavuzda açıklanmıştır. aşağıya bakın)
 - Cihaza özel hata teşhisi ve arıza giderme
 - Bakım
 - Onarım ve yedek parçalar
 - Aksesuarlar
 - Teknik bilgi
- Kullanım talimatları Memosens, BA01245C
 - Memosens girişleri için yazılım açıklaması
 - Memosens sensörlerin kalibrasyonu
 - Sensöre özel hata teşhisi ve arıza giderme
- Endüstriyel haberleşme sistemi ve web sunucusu ile iletişim kılavuzu
 - PROFIBUS, SD01188C
 - Modbus, SD01189C
 - Web sunucusu, SD01190C
 - EtherNet/IP, SD01293C
- Reaktifler için özel dokümantasyon: CY80COD, 01583C

2 Temel güvenlik talimatları

2.1 Personel için gereksinimler

- Ölçüm sisteminin kurulumu, işletilmesi ve bakımı sadece özel eğitimli teknik personel tarafından yapılmalıdır.
- Teknik personel, tesis operatörü tarafından belirtilen işlemleri yapmak üzere yetkilendirilmiş olmalıdır.
- Elektrik bağlantısı sadece bir elektrik teknisyeni tarafından yapılmalıdır.
- Teknik personel bu Kullanım Talimatlarını okumuş ve anlamış olmalı ve belirtilen talimatlara uymalıdır.
- Ölçüm noktası arızaları sadece yetkili ve özel eğitimli personel tarafından onarılmalıdır.

 Bu Kullanım Talimatlarında belirtilmeyen onarımlar sadece doğrudan üretici veya servis kuruluşu tarafından yapılmalıdır.

2.2 Kullanım amacı

Liquiline System CA80COD sıvı maddenin kimyasal oksijen ihtiyacının (COD) neredeyse sürekli tespit edilmesi için kullanılan bir yaş kimyasal analizördür.

Analizör aşağıdaki uygulamalarda kullanılmak üzere tasarlanmıştır:

- Atık su arıtma tesislerinin girişinin izlenmesi
- Belediye atık su arıtma kontrolü
- Endüstriyel atık suların izlenmesi
- Endüstriyel atık su arıtma kontrolü

Bu cihazın belirtilen dışında herhangi bir amaç doğrultusunda kullanılması can güvenliği ve tüm ölçüm sistemi açısından bir tehlike teşkil etmekte olup, bu şekilde kullanılması yasaktır. Üretici, yanlış veya amaç dışı kullanımdan kaynaklanan hasardan sorumlu değildir.

2.3 İş yeri güvenliği

Kullanıcı olarak aşağıdaki güvenlik şartlarına uyma sorumluluğu size aittir:

- Montaj kuralları
- Yerel standartlar ve düzenlemeler
- Patlama korumasına ilişkin düzenlemeler

Elektromanyetik uyumluluk

- Ürün, endüstriyel uygulamalarla ilgili uluslararası standartlara uygun şekilde elektromanyetik uyumluluk açısından test edilmiştir.
- Belirtilen elektromanyetik uyumluluğun sağlanabilmesi için ürün bu Kullanım Talimatlarında belirtilen şekilde bağlanmalıdır.

2.4 Çalışma güvenliği

Tüm ölçüm noktasını devreye almadan önce:

1. Tüm bağlantıların doğru olduğunu onaylayın.
2. Elektrik kablolarında ve hortum bağlantılarında hasar bulunmadığından emin olun.

3. Hasarlı ürünleri çalıştırmayın ve kaza eseri çalışmalarını engelleyin.
4. Hasarlı ürünleri arızalı olarak etiketleyin.

Çalışma sırasında:

1. Arızalar giderilemiyorsa:
ürünler kullanımdan çıkarılmalıdır ve kaza eseri çalışmalarına karşı korunmalıdır.
2. Servis veya bakım işleri haricinde kapağı kapalı tutun.

⚠ DİKKAT

Analizörün çalışması sırasındaki aktiviteler

Madde veya nedeniyle yaralanma veya enfeksiyon riski!

- ▶ Hortumları çıkarmadan önce, örneğin numunenin pompalanması gibi hiçbir işlemin o sırada çalışmadığından veya yakında çalışmaya başlamayacağından emin olunuz.
- ▶ Koruyucu kıyafet, gözlük ve eldiven takın veya kendinizi korumak için başka önlemler alın.
- ▶ Saçılan reaktifleri tek kullanımlık bir bez kullanarak silin ve temiz su ile durulayın. Sonrasında temizlenen alanları bir bez ile kurulayın.

⚠ DİKKAT

Kapı durdurma mekanizması nedeniyle yaralanma riski

- ▶ Kapı durdurmalarının doğru çalışmasını sağlamak için kapıyı her zaman tamamen açın.

2.5 Ürün güvenliği

2.5.1 En güncel teknoloji

Ürün, güvenlik açısından en son teknolojiye göre tasarlanmış olup, test edilmiş ve üretim yerinden kullanım güvenliğini sağlayacak şekilde ayrılmıştır. İlgili tüm düzenlemelere ve uluslararası standartlara uyulmuştur.

Analiz cihazına bağlı cihazlar ilgili güvenlik standartlarına uygun olmalıdır.

2.5.2 IT güvenliği

Cihazın garantisinin geçerli olabilmesi için cihaz, Kullanım Talimatlarında belirtilen şekilde kurulmalı ve kullanılmalıdır. Cihaz üzerinde ayarların yanlışlıkla değiştirilmesini engelleyen güvenlik mekanizmaları mevcuttur.

Kullanıcı, cihazın ve cihazın veri aktarımının güvenliğini sağlamak üzere tasarlanmış ve şirketinin güvenlik standartlarına uygun Bilişim Teknolojisi (IT) güvenlik önlemlerini alınmasından kendisi sorumludur.

3 Teslimatın kabul edilmesi ve ürünün tanımlanması

3.1 Teslimatın kabul edilmesi

1. Paketin hasar görmediğinden emin olun.
 - ↳ Pakette herhangi bir hasar varsa tedarikçiyi uyarın. Sorun çözümlenene kadar hasarlı paketi ellemeyin.
2. Paket içeriğinin hasar görmediğinden emin olun.
 - ↳ Teslimat içeriğinde herhangi bir hasar varsa tedarikçiyi uyarın. Sorun çözümlenene kadar hasarlı ürünlere dokunmayın.
3. Teslimatın eksiksiz olduğundan ve eksik parça olmadığından emin olun.
 - ↳ Nakliye dokümanlarını siparişiniz ile karşılaştırın.
4. Ürünün saklanması ve depolanmasında kullanılan ambalaj darbelere ve neme karşı koruma sağlamalıdır.
 - ↳ Bu amaçla en iyi korumayı orijinal paket sağlar. İzin verilen ortam koşullarına uyduğunuzdan emin olun.

Herhangi bir sorunuz olduğunda lütfen tedarikçinize veya yerel satış merkezimize başvurun.

DUYURU

Hatalı taşıma analizöre zarar verebilir

- ▶ Analizörü taşımak için her zaman bir forklift kullanın.

3.2 Ürün tanımlaması

3.2.1 İsim plakası

İsim plakasını şu yerlerde bulabilirsiniz:

- Sağ alttaki kapının iç kısmında veya alt sağ köşenin ön kısmında
- Ambalajın üzerinde (yapışkan etiket, dikey format)

İsim plakası cihaz hakkındaki şu bilgileri içerir:

- Üretici tanımlaması
- Sipariş kodu
- Genişletilmiş sipariş kodu
- Seri numarası
- Yazılım versiyonu
- Ortam ve proses koşulları
- Giriş ve çıkış değerleri
- Ölçüm aralığı
- Aktivasyon kodları
- Güvenlik bilgileri ve uyarılar
- Sertifika bilgileri
- Sipariş versiyonuna uygun onaylar

- ▶ İsim plakası üzerindeki bilgileri sipariş ile karşılaştırın.

3.2.2 Ürün tanımlaması

Ürün sayfası

www.endress.com/ca80cod

Sipariş kodunun okunması

Ürününüzün sipariş kodunu ve seri numarasını şu yerlerde bulabilirsiniz:

- İsim plakasında
- Teslimat kağıtlarında

Ürün hakkında bilgi

1. www.endress.com adresine gidin.
2. Site içinde aramayı çalıştırın (büyüteç).
3. Geçerli bir seri numarası girin.
4. Arama yapın.
 - ↳ Ürün yapısı açılan bir popup pencerede görüntülenir.
5. Popup pencerede görünen ürün resmini tıklayın.
 - ↳ Yeni bir pencere (**Device Viewer**) açılır. Cihazınızla ilgili tüm bilgiler ve ürün dokümanları bu pencerede görüntülenir.

3.2.3 Üretici adresi

Endress+Hauser Conducta GmbH+Co. KG
Dieselstraße 24
D-70839 Gerlingen

3.3 Teslimat kapsamı

Teslimat kapsamı şunlardan oluşur:

- Opsiyonel donanım ile birlikte sipariş edilen versiyonda 1 analizör
 - 1 x Özet Kullanım Talimatları (basılı kopya)
 - 1 x Bakım Kılavuzu
 - Emiş süzgeci
 - Dozaj ünitesi için temizleme fırçası
 - Opsiyonel aksesuarlar
- Herhangi bir sorunuz olması durumunda:
Lütfen tedarikçinizle veya yerel satış merkezi ile irtibata geçin.

3.4 Sertifikalar ve onaylar

3.4.1 CE işareti

Ürün, harmonize Avrupa standartlarının gereksinimlerini karşılamaktadır. Bu nedenle AB direktiflerinin yasal spesifikasyonlarına uygundur. Üretici, ürüne CE işaretini yapııştırarak başarıyla test edilmiş olduğunu onaylar.

3.4.2 Diğer standartlar ve kılavuzlar

EAC

Ürün, Avrupa Ekonomik Bölgesi (EEA) için geçerli olan TP TC 004/2011 ve TP TC 020/2011 yönetmeliklerine göre sertifikalandırılmıştır. Ürüne EAC uygunluk işareti yapıştirilmiştir.

4 Kurulum

⚠ DİKKAT

Hatalı nakliye yaralanmalara neden olabilir ve cihaza zarar verebilir

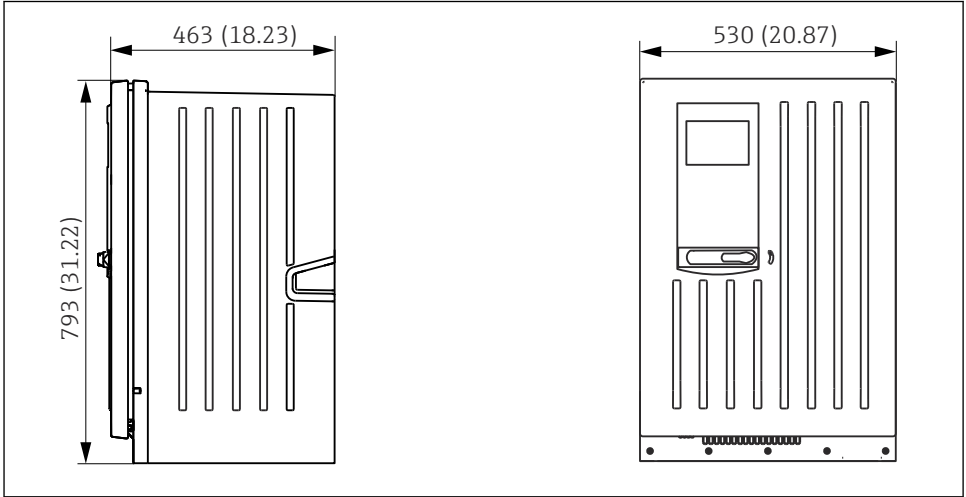
- ▶ Analizörü taşımak için her zaman bir forklift kullanın. Kurulum için iki kişi gereklidir.
- ▶ Cihazı girintili kavramalarından kaldırın.

4.1 Kurulum koşulları

Cihaz aşağıdaki yöntemlerle monte edilebilir:

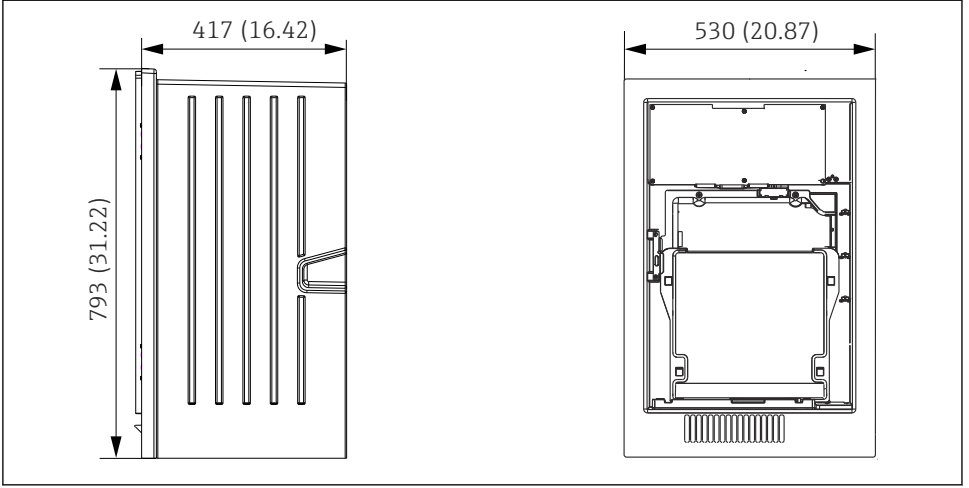
- Duvara monte edilebilir
- Yere monte edilebilir
- Dikmeye / direk üzerine montaj (aksesuar)

4.1.1 Boyutlar



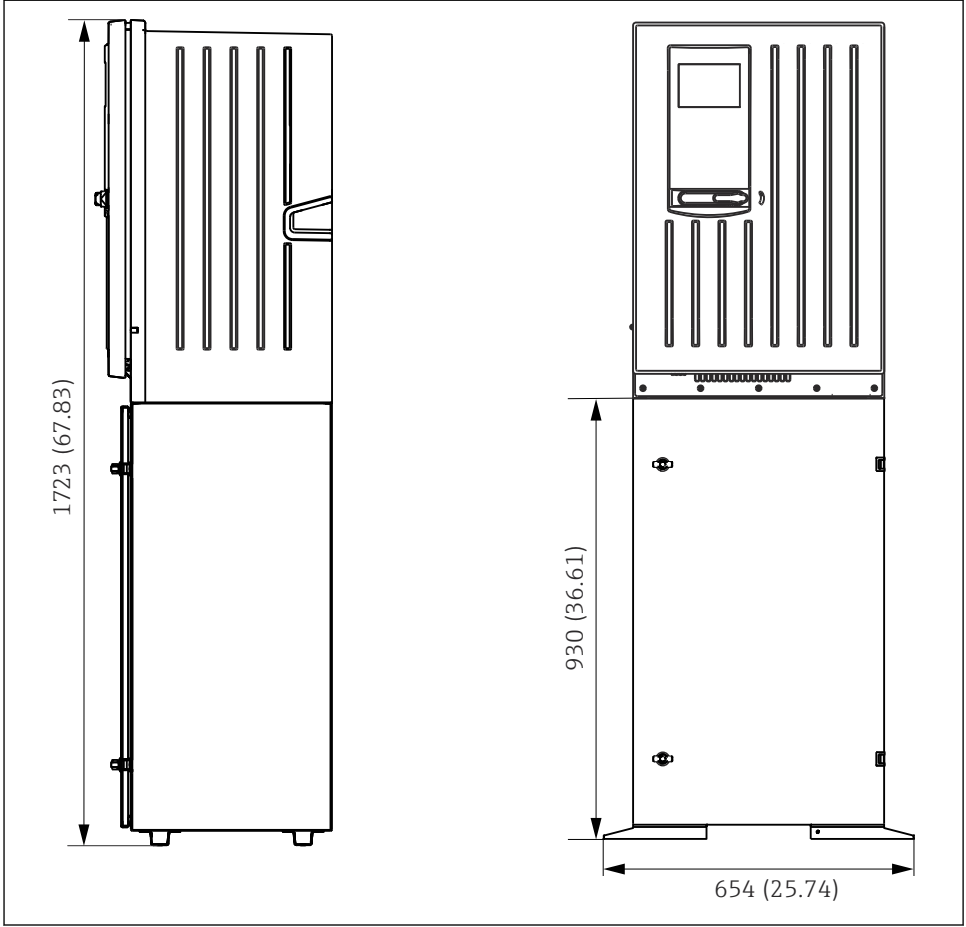
A0028820

1 Liquiline System CA80 kapalı versiyon, boyutlar, mm (inç)



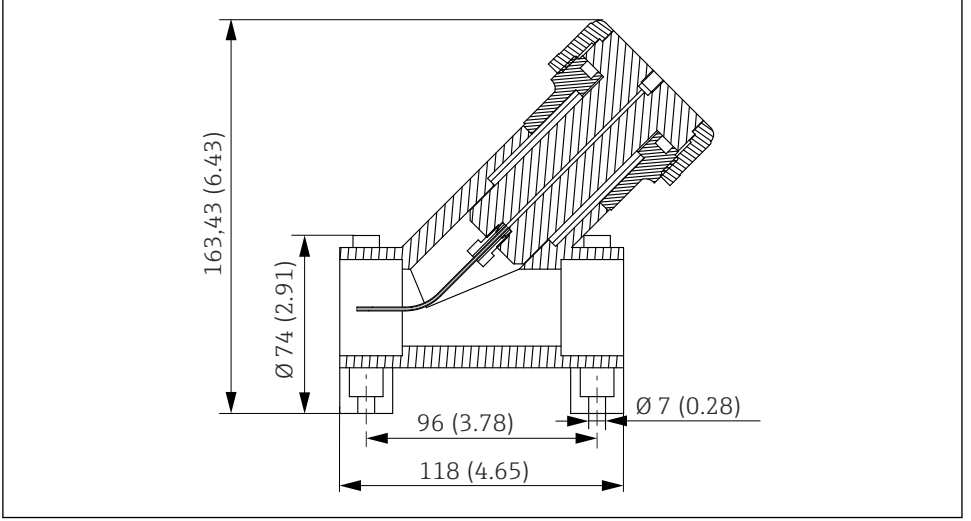
A0030419

2 *Liquiline System CA80 açık versiyon, boyutlar, mm (inç)*



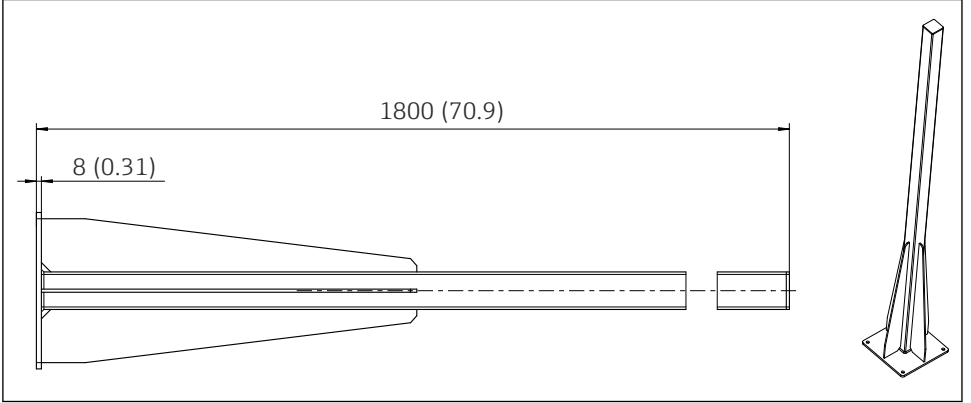
A0028821

3 *Liquiline System CA80 tabanlı, boyutlar, mm (inç)*



A0030527

4 Y süzgeci (opsiyonel), boyutlar mm (inç) cinsindedir



A0041592

5 "Dış mekan" versiyonu için direk (aksüsuar), boyutlar mm (inç) cinsindedir

4.1.2 Montaj konumu

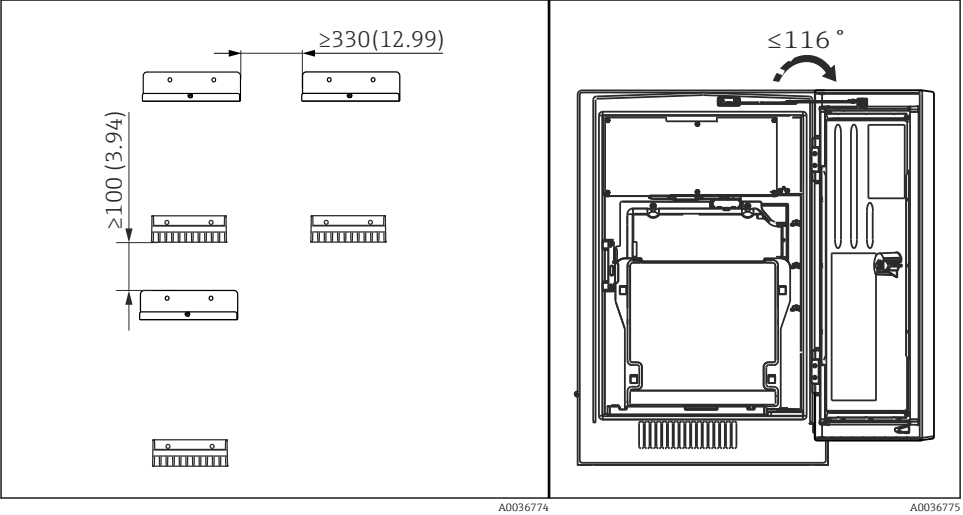
Cihazı devreye alırken aşağıdakilere dikkat edin:

- ▶ Bir duvara monte ediliyorsa, duvarın yeterli yük taşıma kapasitesine sahip olduğundan ve tamamen dik olduğundan emin olun.
- ▶ Bir tabana monte ediliyorsa, cihazı düz bir yüzeye yerleştirin.
- ▶ Cihazı ekstra ısınmaya karşı koruyun (örn. bir ısıtma sisteminden).
- ▶ Cihazı mekanik titreşimlere karşı koruyun.

- Cihazı aşındırıcı gazlara karşı koruyun, örn. hidrojen sülfid (H_2S).
- Örnekleme noktasından maksimum yükseklik farkına ve maksimum mesafeye dikkat ettiğinizden emin olun.
- Ünitenin herhangi bir sifon etkisi olmadan serbestçe tahliye edilebildiğinden emin olun.
- Havanın muhafazanın önünde serbestçe dolaşabildiğinden emin olun.
- Açık analizörler (örn. kapısız olarak temin edilen analizörler) sadece kapalı alanlarda veya koruyucu bir kabinde veya benzeri bir tesiste kurulabilir.

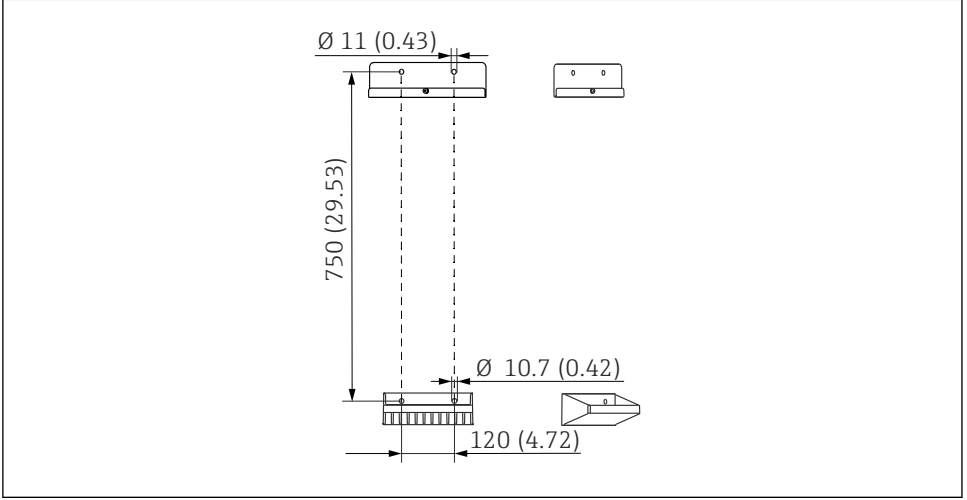
4.1.3 Montaj için boşluk gereksinimleri

Analizörü kurmak için gereken boşluklar



- 6 Montaj için gereken minimum boşluk. Mühendislik birimi mm (inç).
- 7 Maksimum açılma açısı

Duvara monte edilen versiyon için gereken boşluklar



A0036779

8 Tutucu ünite boyutları. Mühendislik birimi mm (inç)

4.2 Analizörün montajı

4.2.1 Analizörün duvara montajı

⚠ DİKKAT

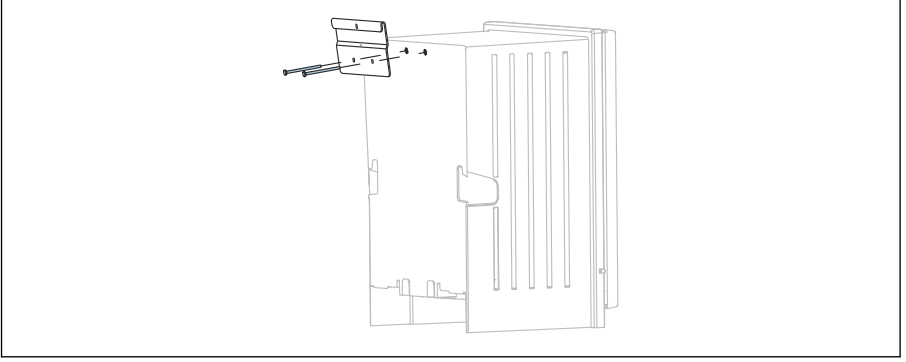
Hatalı kurulum yaralanmalara neden olabilir ve cihaza zarar verebilir

- Duvara montaj yapılıyorsa analizörün duvar tutucu ünitesine alttan ve üstten tamamen asılmış olduğunu kontrol edin ve tutturma vidasını kullanarak analizörü üst duvar tutucu ünitesine sabitleyin.

Cihazı duvara sabitlemek için gereken montaj malzemeleri cihazla birlikte verilmez.

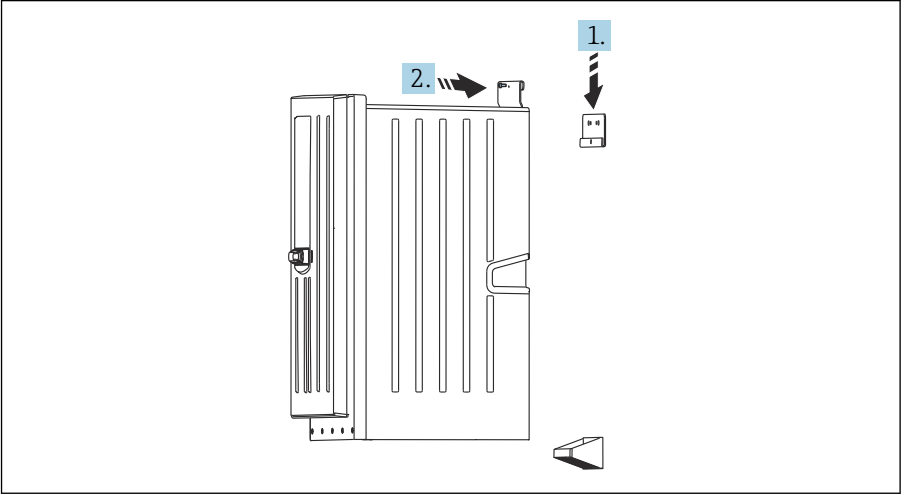
1. Cihazı duvara sabitlemek için gereken montaj malzemelerini (vidalar, dübeller) testisten sağlayın.
2. Duvar tutucu ünitesini (2 parça) duvara monte edin.

3.



Montajı muhafazaya sabitleyin.

4.



A0036781

Analizörü duvar tutucu (1) ünitesine asın.

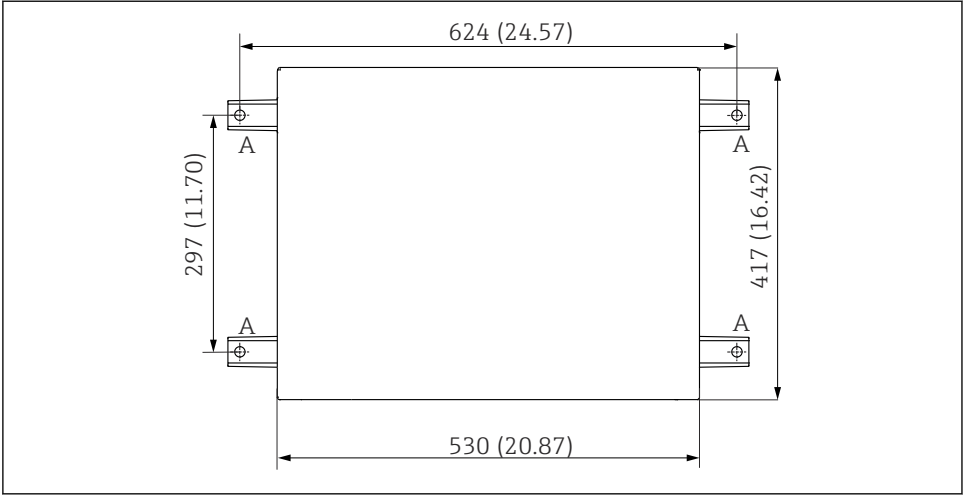
5. Verilen vida (2) ile montajı ve duvar tutucu ünitesini yerine sabitleyin.

4.2.2 Analizör ayağı olan versiyonun kurulumu

⚠ DİKKAT

Hatalı kurulum yaralanmalara neden olabilir ve cihaza zarar verebilir

- Analizör ayağı olan versiyon kullanılıyorsa analizör ayağının zemine sabitlendiğinden emin olun.

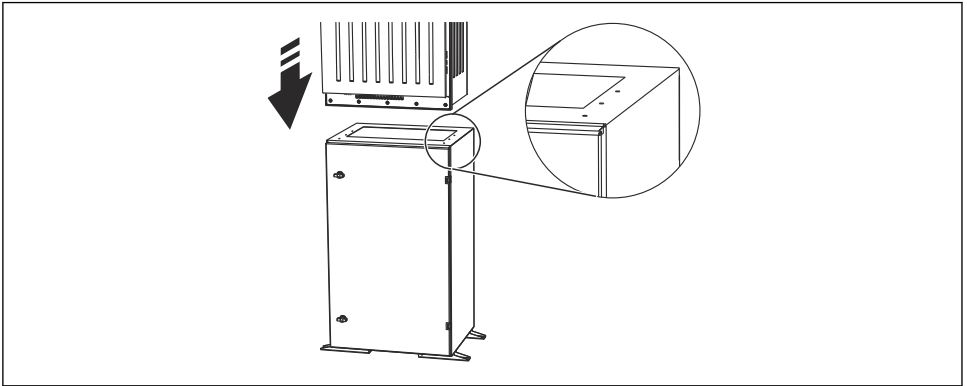


A0036783

9 Temel planı

A Bağlantı elemanları (4 x M10)

--- Liquiline System CA80 boyutları



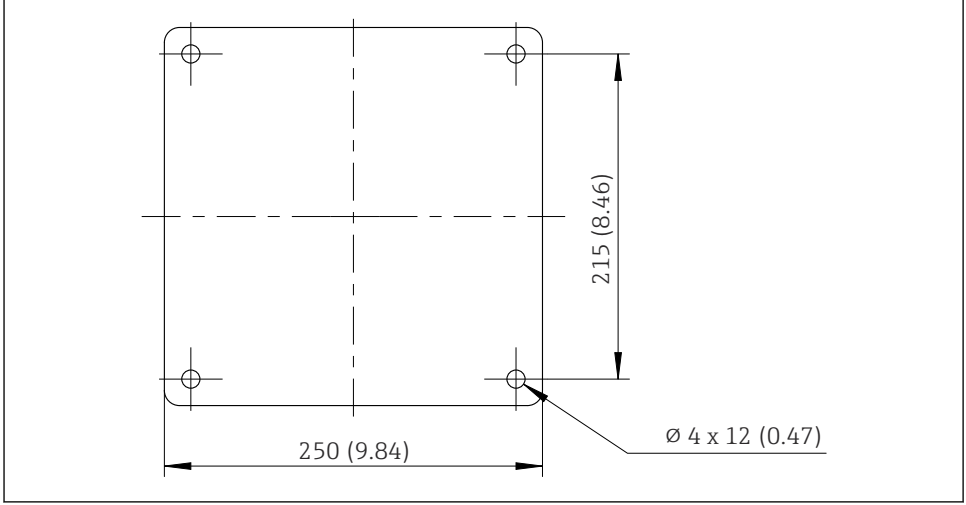
A0036785

10 Tabanın sabitleilmesi

1. Tabanı yere vidalayın.
2. 2 kişi yardımıyla analizörü kaldırın taban üzerine yerleştirin. Girintili kavramaları kullanın.
3. Verilen 6 vidayı kullanarak tabanı analizöre sabitleyin.

4.2.3 "Dış mekan" versiyonu: bir dikme üzerine montaj

Dikmenin dikilmesi



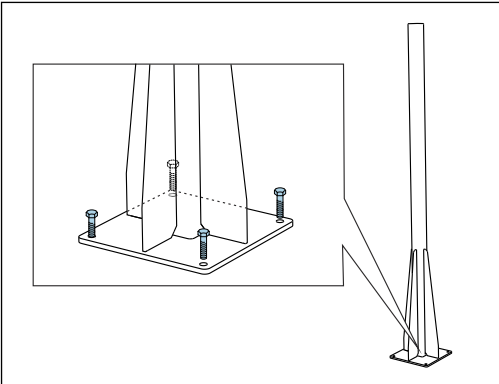
A0041437

11 Temel planı, boyutlar mm (in)

i Dış mekana kurulumda, yıldırıma karşı doğru korumanın sağlanmasına özen gösterilmelidir.

1. Temeli kurulum yerinde hazırlayın.

2.



Dikmeyi dikin ve 4 sabitleme vidası kullanarak temel üzerine sabit bir şekilde monte edin (müşteri tarafından tedarik edilecektir ¹⁾).

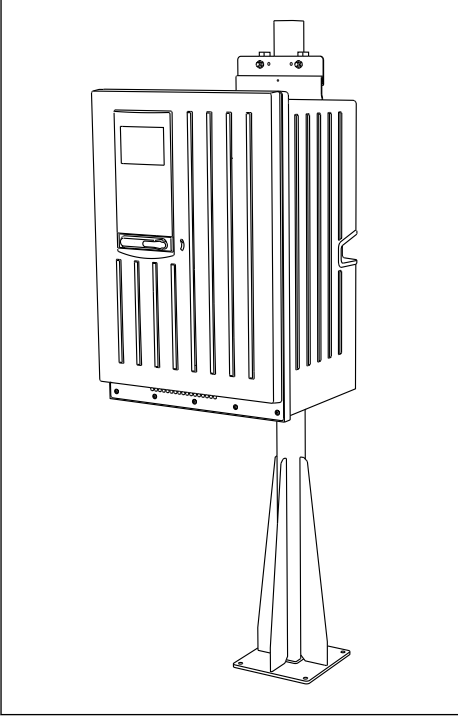
1) Önerimiz: şaftlı altıgen başlı civata, DIN 931: A2 kalitesine sahip M10x100 + rondela + uygun fiş

Direęe montaj için gereken alet

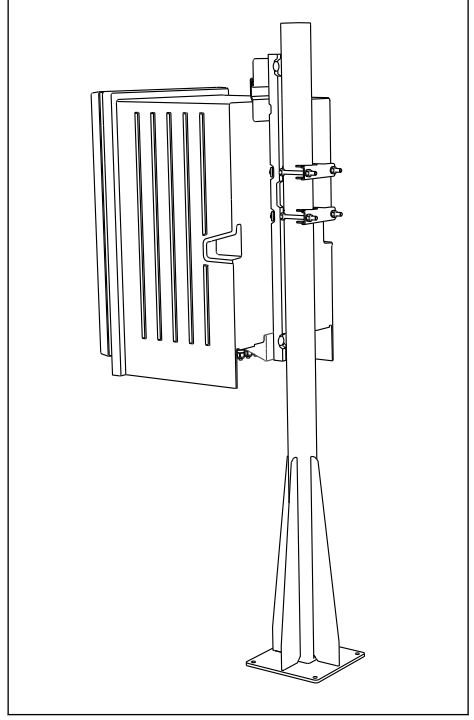
Kurulum yerinde müşteri tarafından tedarik edilmesi gereken aşağıdaki aletler analizörü direęe monte etmek için gereklidir:

- Açık uçlu anahtar, 17mm AF (direk sabitleyici için)
- Torx tornavida TX45 (analizör duvar tutucu ünitesi için, Torx M8x20 vidalar)
- Torx tornavida TX25 (duvar tutucu ünitenin direk tutucuya sabitlenmesi için, Torx M5x12 vida)

Analizörün dikmeye montajı



A0041425

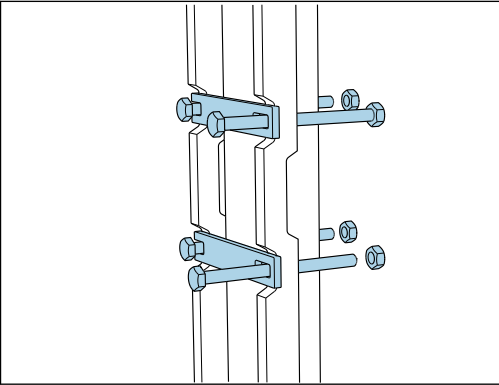


A0041426

12 Direğe monte edilmiş analizör (önden)

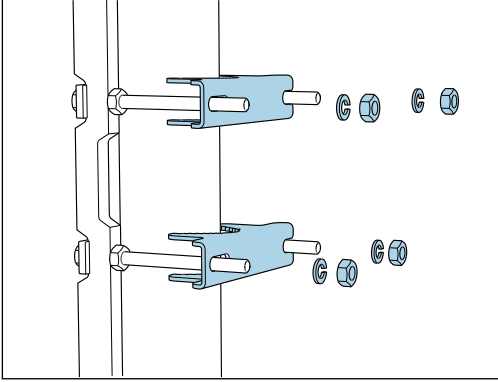
13 Direğe monte edilmiş analizör (arkadan)

1.



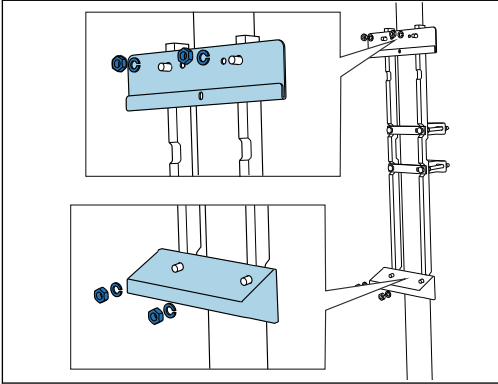
Direk tutucunun kelepçesini sabitleme çubuklarına ve direğe somunları kullanarak takın.

2.



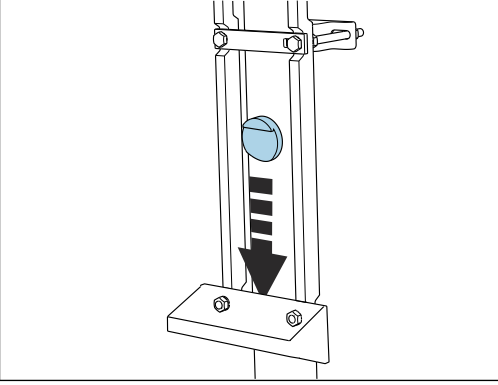
Karşı parçaları geçirin ve direk tutucuyu yaylı rondelalar ve somunlar kullanarak bağlayın.

3.



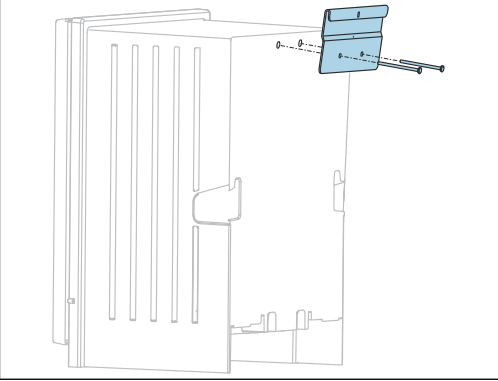
Duvar tutucu ünitesini (analizör teslimatı kapsamında) direk sabitleyiciye monte edin.

4.



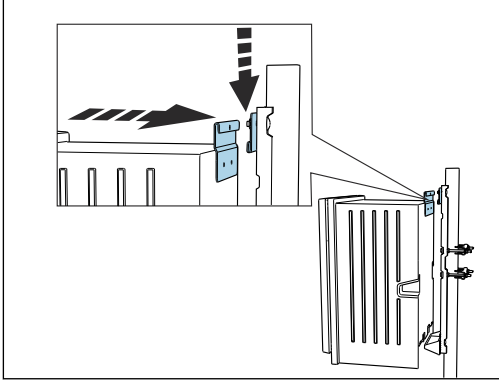
Ara parçayı takın.

5.



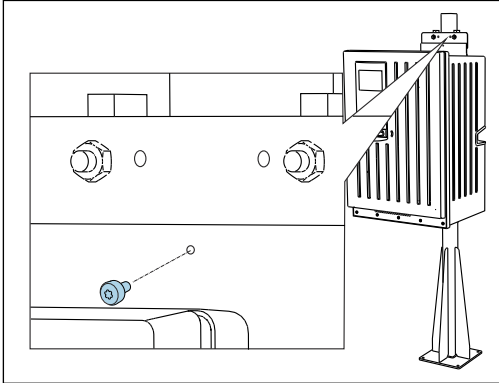
Duvar tutucu ünitesinin askı braketini (analizör teslimatı kapsamındadır) analizör üzerine vidalayın.

6.



Analizörü asın.

7.



Üst duvar tutucu ünitesini verilen vida ile yerine sabitleyin.

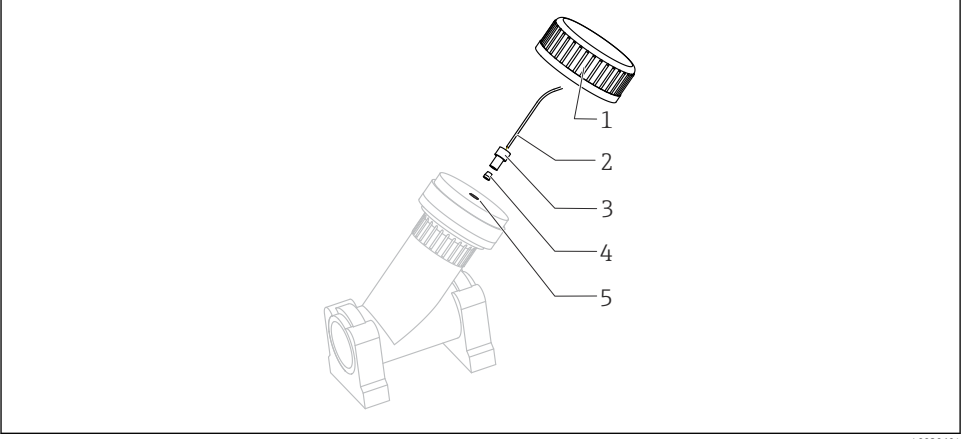
4.2.4 Y süzgecin montajı (opsiyonel)

Y süzgeci partikül yüklü numuneleri borulardan doğrudan boşaltmak amacıyla tasarlanmıştır. Böylece COD ölçümü yapılabilir. Burada, belirli bir boyuta kadar olan parçaları ölçüme dahil etmek gerekir.

Montaj malzemeleri cihazla birlikte verilmez.

- Montaj malzemelerini tesisten sağlayın.

Y süzgecinin düz bir yüzeye monte edilmesi



A0030604

14 Y süzgeci

- 1 Rakor somunu
- 2 Hortumdan analizöre
- 3 Dişli bağlantı
- 4 Yüksük
- 5 Diş açılmış sondaj deliği

1. Boru kelepçeleri üzerindeki Y süzgecini düz bir yüzeyde monte edin.
2. Y süzgecini hizalayın.

Yapışkan bağlantı parçalarının yapıştırılması

3. Yapışkan yüzeyleri (dıştaki borunun ucu, kovan veya içerideki açılı parça) temiz bir bezle temizleyin.
4. Temizlenmiş yüzeylerin yakl. 5 dakika boyunca kurumasına izin verin.
5. Yapışkanı eşit bir şekilde (kapalı yapışkan tabaka) yüzeylere (ilk manşon, sonra boru) uygulayın.
6. Parçaları hemen bir araya getirin (bunları mümkün olduğunca birlikte vidalayın).
7. Fazla yapıştırıcıyı temizleyin.
8. Sistemden numune geçirmeden önce, yapıştırılan parçalardaki yapıştırıcının sertleşmesi için en az 24 saat bekleyin.

Numune hortumunun sabitlemesi

9. Çıkarmak için birleştirme somununu çevirin.
10. Hortumda verilen dişli bağlantıyı ve yüksüğü analizöre sabitleyin.
11. Yüksük ve dişli bağlantıya sahip hortumu diş açılmış sondaj deliğine vidalayın.
12. Sabitlemek için birleştirme somununu çevirin.

4.3 Kurulum sonrası kontrolü

Montaj sonrasında sabitlenmiş olduklarından emin olmak için tüm bağlantıları kontrol edin.

5 Elektrik bağlantısı

⚠ UYARI

Cihazda elektrik vardır!

Hatalı bağlantı yaralanmaya veya ölüme neden olabilir!

- ▶ Elektrik bağlantısı sadece bir elektrik teknisyeni tarafından yapılmalıdır.
- ▶ Elektrik teknisyeni bu Çalıştırma Talimatlarını okumuş ve anlamış olmalı ve belirtilen talimatlara uymalıdır.
- ▶ Bağlantı işlemine başlamadan **önce** kablolarda elektrik olmadığından emin olun.
- ▶ Elektrik bağlantısını kurmadan önce, önceden döşenen güç kablosunun yerel ve ulusal elektrik güvenliği spesifikasyonlarına uygun olduğunu doğrulayın.

5.1 Bağlantı koşulları

5.1.1 Kablo tipleri

Güç beslemesi kablosu "Dış mekan" versiyonu için güç beslemesi kablosu verilmez!	Güvenlik fişi bulunan güç beslemesi kablosu Kablo uzunluğu 4,3 m (14,1 ft)
Şebeke voltajı	Maksimum şebeke voltajı dalgalanması isim plakası üzerinde gösterilen değerlerin $\pm\%10$ 'undan fazlası olamaz.
Analog sinyal ve iletişim hatları	örn. LiYY 10 x 0,34 mm ²

5.1.2 "Dış mekan" versiyonu

DUYURU

Cihaz besleme voltajının giriş noktasında harmonik dalgalar

Daha yüksek radyasyon değerleri

- ▶ Cihazın besleme noktasında harmonik dalgaları engelleyin veya bunları örneğin girişe bir şebeke filtresi bağlayarak sınırlayın.

5.2 Analizörün bağlanması

DUYURU

Cihazın bir güç sivici yoktur

- ▶ Cihazı kolayca ulaşılabilen ve sigortalı bir prize yakın (mesafe < 3 m (10 ft)) kurmanız gereklidir, böylece güç beslemesinden bağlantısı kesilebilir.
- ▶ Analizörün kurulumunu yaparken koruyucu topraklama talimatlarına uyulmalıdır.

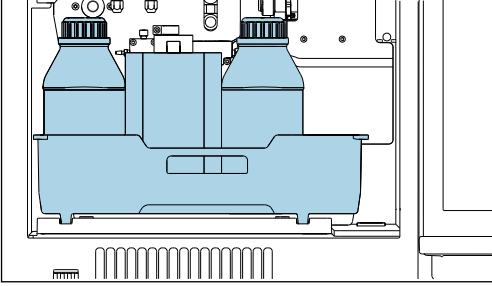
5.2.1 Kablonun bağlantı bölgesinde yönlendirilmesi

Analizörle birlikte önceden montajı yapılmış bir güç kablosu verilir. ("Dış mekan" versiyonu hariç)

- Kabinli versiyonlar için kablo uzunluğu muhafaza tabanından yakl. 4,3 m (14,1 ft) değerindedir.
- Analizör standları için kablo uzunluğu temelden yakl. 3,5 m (11,5 ft) değerindedir.

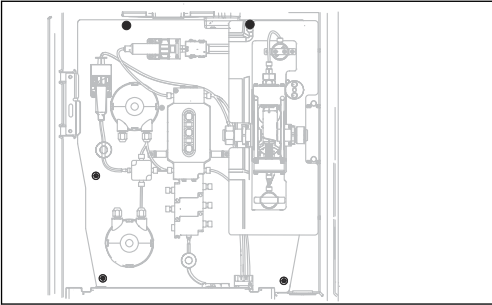
Analog girişlerin ve çıkışların bağlanması, Memosens sensörler veya dijital endüstriyel haberleşme sistemleri

1.



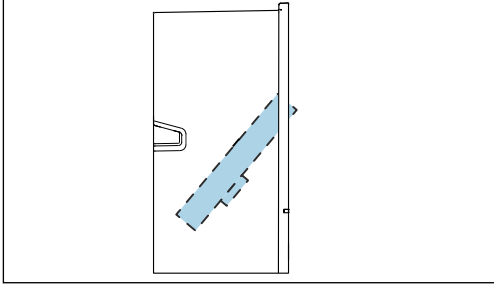
Şişe tepsisini çıkarın: İçe girmiş durumdaki tutamağı hafifçe yukarı kaldırın ve öne doğru çekin.

2.



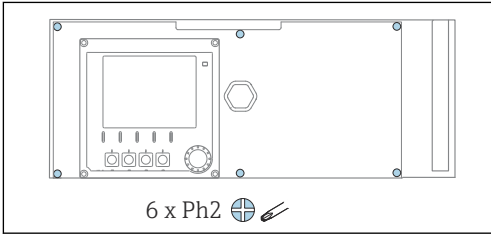
Bir Torx tornavida (T25) kullanarak taşıyıcı paneldeki 5 vidayı çıkarın.

3.



Taşıyıcı panelini öne doğru katlayın .

4.



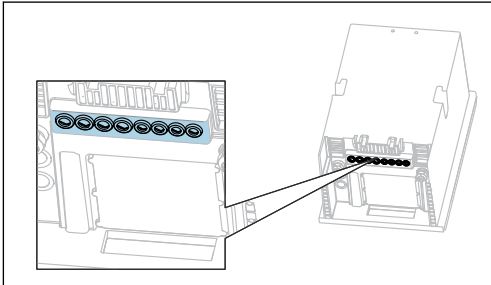
Bir yıldız tornavida kullanarak, elektronik bölme kapağı üzerindeki 6 vidayı gevşetin ve kapağı öne doğru katlayın.

5.

Sadece G veya NPT rakor içeren sipariş versiyonları için:

Önceden takılmış M dişli kablo rakorlarını, birlikte verilen G veya NPT kablo rakorlarıyla değiştirin. Bu M32 hortum rakorlarını etkilemez.

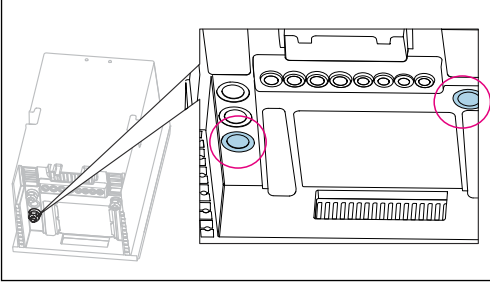
6.



Kabloları cihazın altındaki kablo rakorları içinden geçirerek yönlendirin.

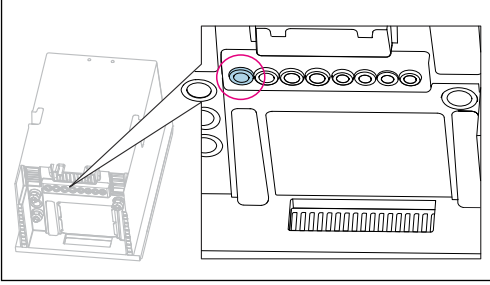
Sadece "Dış mekan" versiyonu için

7.



Isıtılmış atık hortumunu (grafikte solda) ve ısıtılmış numune hortumunu (grafikte sağda) gösterilen kablo rakorları içinden geçirerek yönlendirin.

8.



Kurulum yerinde müşteri tarafından sağlanan güç beslemesi kablosunu gösterilen kablo rakoru içinden geçirin.

Tüm versiyonlar için

9. Cihazın arka panelindeki kabloları uygun korunacak şekilde döşeyin. Kablo klipslerini kullanın.

10. Kabloyu elektronik bölmesine doğru ilerletin.

Bağlantı sonrasında:

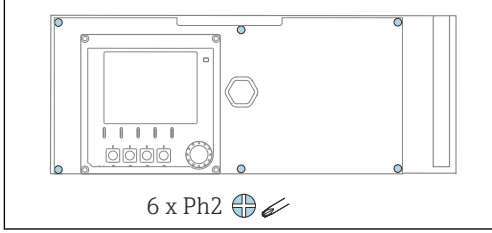
1. Elektronik bölmesinin kapağını 6 vidayla sabitleyin.
2. Bağlantı sonrasına taşıyıcı panelini yukarı katlayın ve 5 vidaları yardımıyla paneli sabitleyin.
3. Kabloları sabitlemek üzere cihazın altındaki kablo rakorlarını sıkıştırın.
4. Şişe tepsisini muhafaza içine geri yerleştirin.

5.2.2 "Dış mekan" versiyonu: Güç beslemesinin ve hortum ısıtıcısının bağlanması

Güç beslemesi kablosu teslimata dahil edilmemiştir ve müşteri tarafından sağlanmalıdır.

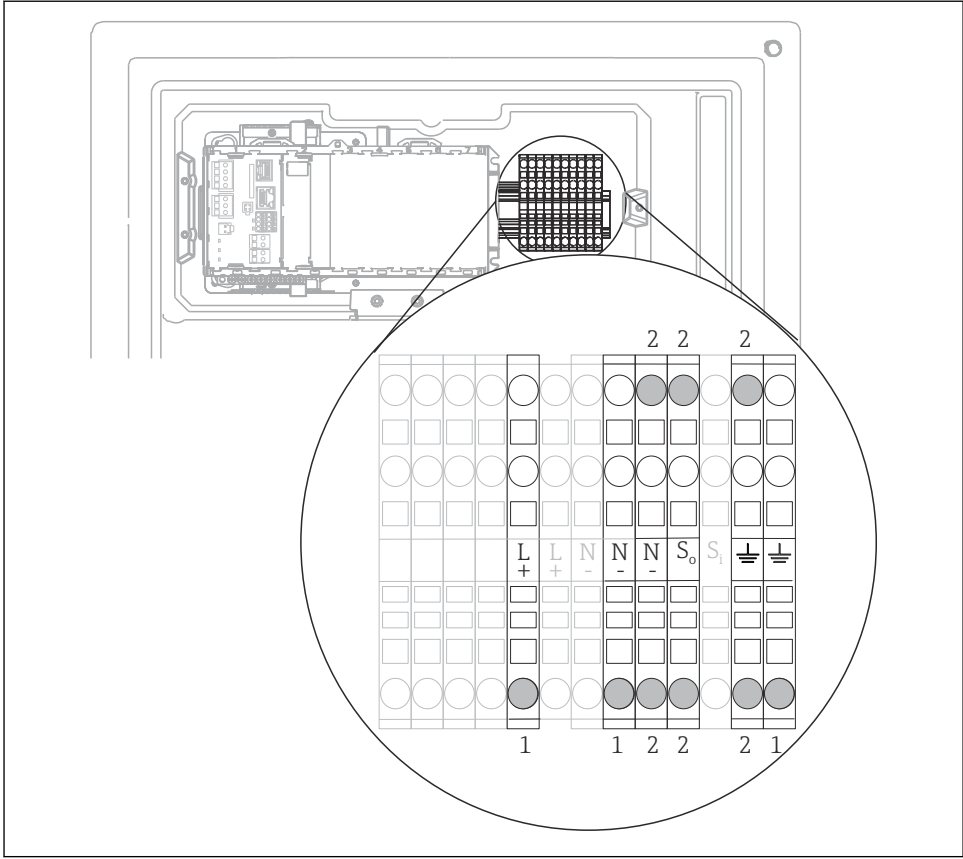
1. Güç beslemesi kablosunu ve hortum ısıtıcılarından gelen iki kabloyu alttan cihazın arka iç panelindeki kablo rakorundan geçirin ve sonra yukarıdaki elektronik bölmesine doğru ilerletin (→ 28).

2.



Bir yıldız tornavida kullanarak, elektronik bölme kapağı üzerindeki 6 vidayı gevşetin ve kapağı öne doğru katlayın.

3. Kabloyu bağlayın.



A0044094

15 "Dış mekan" versiyonu için terminal ataması

- 1 Güç beslemesi terminalleri
- 2 Hortum ısıtıcısı terminalleri (2x)

5.3 Koruma derecesinin temin edilmesi

Gerektiğinde, kullanım amacı doğrultusunda teslim edilen cihaz üzerinde sadece bu talimatlarda açıklanan mekanik ve elektrik bağlantıları yapılabilir.

- Çalışma sırasında çok dikkatli olun.

Bu ürün için izin verilen bağımsız koruma tipleri (geçirmezlik (IP), elektrik güvenliği, EMC parazit koruması, Ex koruması) aşağıdaki örneklerdeki şekilde garanti edilemez :

- Kapaklar açık kalırsa
- Verilenler dışında farklı güç üniteleri kullanılırsa
- Kablo rakorları yeterince sıkılmazsa (izin verilen IP seviyesi koruması için 2 Nm (1,5 lbf ft) ile sıkılmalıdır)

- Kablo rakorları için uygun olmayan kablo çapları kullanılırsa
- Modüller sağlam bir şekilde oturmazsa
- Ekran tam yerine oturtulmazsa (sızdırmazlık yetersizliği nedeniyle nem girmesi riski)
- Kablolar/kablo uçları gevşek veya yetersiz sıkılmış
- Cihazda unutulmuş kablo parçaları, teller

5.4 Bağlantı sonrası kontrol

UYARI

Bağlantı hataları

İnsan ve ölçüm noktası güvenliği riske girer! Üretici, bu kılavuzda yer alan talimatlara uyulmadığı takdirde oluşabilecek hatalardan sorumlu değildir.

- ▶ **Evet** cevabını aşağıdaki soruların **hepsine** verebiliyorsanız cihazı çalıştırın.

Cihaz durumu ve teknik özellikleri

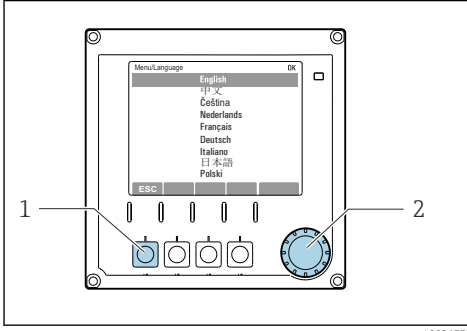
- ▶ Dış taraftaki cihazda ve tüm kablolarda herhangi bir hasar var mı?

Elektrik bağlantısı

- ▶ Monte edilen kablolar hafif mi gerilmiş?
- ▶ Kablolar, döngü ve bükülme yapmadan döşenmiş mi?
- ▶ Sinyal kabloları kablo bağlantı şemasına uygun şekilde bağlanmış mı?
- ▶ Bütün takılabilir terminaller sağlam bir şekilde takılı mı?
- ▶ Bütün bağlantı telleri, kablo terminalleri içinde sağlam bir şekilde duruyor mu?

6 Çalışma seçenekleri

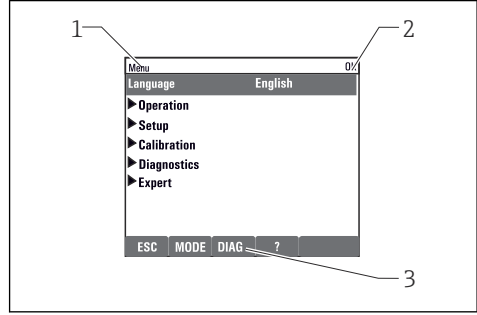
6.1 Çalışma menüsünün yapısı ve fonksiyonu



A0036773

16 Ekran (örnek)

- 1 İşlev tuşu (basma fonksiyonu)
- 2 Navigatör (jog/shuttle ve bas/bekle fonksiyonu)



A00406B2

17 Ekran (örnek)

- 1 Menü yolu ve/veya cihaz adlandırması
- 2 Durum göstergesi
- 3 İşlev tuşlarının ataması, ESC: Geri, MODE: Sık kullanılan fonksiyonlara hızlı erişim, DIAG: Hata teşhisi menüsüne bağlantı, ?: Mevcutsa Yardım

7 Devreye alma

Besleme voltajı uygulanmadan önce

Cihazın tasarımı nedeniyle, cihaz düşük sıcaklıklarda devreye alındığı zaman yüksek açılış akımı görülür. İsim plakasında belirtilen güç değeri cihazın 5 °C (41 °F) sıcaklıkta devreye alınıp bir dakika çalıştırdıktan sonraki güç tüketimini belirtir.

- ▶ **Sadece "Dış mekan" versiyonu:** Güç kablosunun aşırı yüklenmesini veya ana elektrik şebekesi sigortasının atmasını önlemek için cihazı sadece $\geq 5^\circ\text{C}$ (41 °F) sıcaklıkta devreye alın.





Analizörün çalışması sırasındaki aktiviteler

Madde veya nedeniyle yaralanma veya enfeksiyon riski!

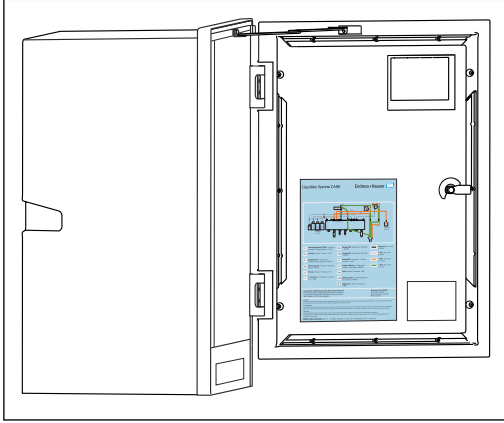
- ▶ Hortumları çıkarmadan önce, örneğin numunenin pompalanması gibi hiçbir işlemin o sırada çalışmadığından veya yakında çalışmaya başlamayacağından emin olun.
- ▶ Koruyucu kıyafet, gözlük ve eldiven takın veya kendinizi korumak için başka önlemler alın.
- ▶ Saçılan reaktifleri tek kullanımlık bir bez kullanarak silin ve temiz su ile durulayın. Sonrasında temizlenen alanları bir bez ile kurulayın.

7.1 Hazırlık adımları

7.1.1 Devreye alma adımları


1. Numune besleme sisteminin sıvı taşıyan hortumlarını bağlayın. →  34
2. Her şeyin doğru olduğundan emin olmak için tüm hortum bağlantılarını görsel olarak kontrol edin. Hortum bağlantı şemasını kullanın →  33.
3. Şişeleri takın ve en önemli menü ayarlarını yapın. →  36
4. Menü ile devreye almayı başlatın. →  37

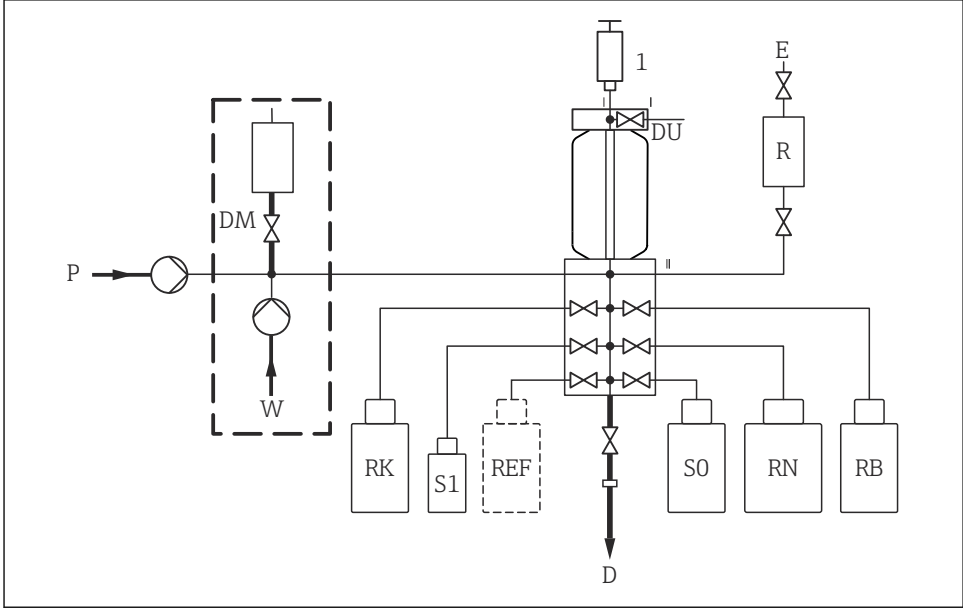
7.1.2 Hortum bağlantı şeması



Aşağıdaki şemalar bu dokümantasyonun yayınlandığı zamana ait durumu gösterir. Sizin cihaz versiyonuza ait hortum bağlantı şeması analizörün kapağının iç bölümünde sunulmuştur.

- Hortumları sadece bu şemadaki gibi bağlayın.

 18 Hortum bağlantı şeması



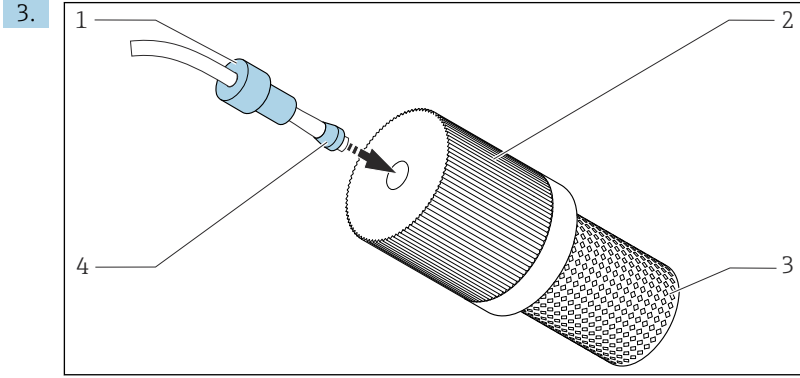
A0041478

19 Liquiline System CA80COD

P	Numune	D	Çıkış
DM	Seyreltme modülü (opsiyonel)	SO	Sıfır standardı 0
W	Opsiyonel seyreltme modülü için su	RN	Reaktif RN
RK	Reaktif RK	RB	Reaktif RB
S1	Standart 1	E	Havalandırma
DU	Dozaj ünitesi	R	Basınç reaktörü
1	Dağıtıcı	REF	C

7.1.3 numune giriş hortumunun bağlanması

1. Kurulum yerine sürekli ve yeterli miktarda numune gelmesini sağlayın.
2. Birlikte verilen giriş hortumunu (m (ft)) peristaltik pompaya ("numune", → hortum bağlantı şeması) bağlayın ve hortumu analizörün hortum rakorundan dışarı çıkarın.



20 Emiş süzgecinin (verilen) numune hortumuna montajı

Rakoru (1) ve koniyi (4) gösterilen yönde hortum üzerine takın ve hortum ile birlikte emiş süzgecinin (3) adaptörüne (2) vidalayın.

4. Emiş süzgecini numune ünitesine takın.
5. tek numunenin sıvı ve homojen olmasını sağlayın, aksi takdirde tıkanma riski olabilir.

7.2 Fonksiyon kontrolü

⚠ UYARI

Hatalı bağlantı, hatalı besleme voltajı

Personel açısından güvenlik riski ve cihazın yanlış çalışma tehlikesi!

- ▶ Bütün bağlantıların kablo bağlantı şemasına uygun olarak doğru bir şekilde bağlandığından emin olun.
- ▶ Besleme voltajının isim plakasında belirtilen voltajla aynı olduğundan emin olun.
- ▶ Reaktörün güvenlik kapağının hasar görmediğinden ve doğru takılı olduğundan emin olun.

⚠ UYARI

Bağlantı hataları

İnsan ve ölçüm noktası güvenliği tehlikeye girer. Üretici, bu kılavuzda yer alan talimatlarla uyulmadığı takdirde oluşabilecek hatalardan sorumlu değildir.

- ▶ **Evet** cevabını aşağıdaki soruların **hepsine** verebiliyorsanız cihazı çalıştırın.

Cihaz durumu ve teknik özellikleri

- ▶ Hortumlarda dıştan hasar yok mu?

Basınç reaktörü

- ▶ Reaktörün tüm bağlantıları doğru şekilde monte edilmiş mi?
- ▶ Reaktörün güvenlik kapağı takılı mı?

Sıvı taşıyan hatların gözle kontrolü

- ▶ Hortum bağlantılarını hortum bağlantı şemasına göre kontrol edin.
- ▶ Emme hattı peristaltik pompaya bağlanmış mı?
- ▶ Dağıtıcı doğru şekilde takılmış mı?

- ▶ Dağıtıcı serbest hareket ediyor mu?
- ▶ Tüm hortum bağlantıları sızdırmaz mı?
- ▶ hortum rakorundaki numune hortumunun gerginliği alınmış mı?
- ▶ Reaktif, ve standart bulunan şişeler takılmış ve bağlanmış mı?

7.3 Ölçüm cihazının açılması

1. Güç beslemesini başlayın.
2. Başlatma işleminin bitmesi için bekleyin.

7.4 Konfigürasyona erişim (sadece CA80COD-HR versiyonları)

Konfigürasyona erişimin etkinleştirilmesi

Sadece yetkili kişiler cihaz üzerinde ayar yapabilir. Erişim şifre ile korumalıdır.

1. Çağrı: **MENU/Enter maintenance level.**
2. Şifre olarak 8888 girin.
 - ↳ Erişime izin verilir ve ayarları değiştirebilirsiniz.
3. Şifreyi yeni, güvenli bir şifre ile değiştirin: **MENU/Genel ayarlar/Genişletilmiş kurulum/Data yönetimi/Change maintenance level password.**

Şifrenizi unutursanız, verilen PUK kodunu kullanarak sıfırlayabilirsiniz: **Reset password with PUK.**

Konfigürasyona erişimin kilitlemesi

- ▶ Çağrı: **MENU/Exit maintenance level.**
 - ↳ Erişim yine kilitlemiştir ve herhangi bir ayarı değiştiremezsiniz.

7.5 Çalışma dilinin ayarlanması

Dilin yapılandırılması

1. İşlev tuşuna basın: **MENU.**
2. Üst menü öğesinden dilinizi seçin.
 - ↳ Artık cihazı seçtiğiniz dilde kullanabilirsiniz.

7.6 Ölçüm cihazının yapılandırılması

7.6.1 Temel kurulum analizör

Temel ayarların yapılması

1. **Kurulum/Analizör temel kurulumu** menüsüne gidin.
 - ↳ Aşağıdaki ayarları yapın.

- Cihaz tag
Cihaza istediğiniz adı verin (maks. 32 karakter).
 - Tarih girişi
Gerekirse ayarlı tarihi düzeltin.
 - Süreyi ayarla
Gerekirse ayarlı saati düzeltin.
2. Şişeleri takın ve menüde kullanılan şişeleri etkinleştirin: **Şişe yerleştirme/Şişe seçimi**.
 3. Kullanılan kalibrasyon standardının konsantrasyonunu kontrol edin: **Kalibrasyon/Ayarlar/Nominal konsantrasyon**.
 4. Opsiyonel olarak ölçüm aralığını da değiştirin: **Ölçüm/Ölçüm süresi aralığı**.
 - ↳ Mevcut durumda diğer tüm ayarlar fabrika ayarlarında bırakılabilir.
 5. Ölçüm moduna geri dönüş: en az bir saniye boyunca **ESC** işlev tuşuna basılı tutun.
 - ↳ Analizör şimdi genel ayarları kullanarak çalışır. Opsiyonel olarak bağlı sensörler belirli sensör tipinin fabrika ayarlarını ve son kaydedilen bağımsız kalibrasyon ayarlarını kullanır.

Eğer şu anda **Analizör temel kurulumu** içerisindeki ek giriş ve çıkış parametrelerini yapılandırmak istiyorsanız:

- ▶ Aşağıdaki alt menüleri kullanarak mevcut çıkışları, röleleri, limit sınırlarını ve cihaz hata teşhisini yapılandırın.

7.6.2 Devreye alma başlatılıyor

İlk devreye alma başlatılıyor

1. Seçin: **Menü/Çalışma /Bakım/Devreye alma/Devreye almayı başlat**.
 - ↳ Devreye alma bittiğinde, cihaz aşağıdaki mesajı görüntüler: **Çalışma başarılıydı**. Eğer işlem başarılı değilse veya iptal edilmişse, cihaz çözüm önlemlerini içeren bir mesaj görüntüler. Düzeltmeleri uygulayın ve devreye almayı tekrar edin.
2. Hemen sonrasında devreye almayı başlatın:

MODE üzerine basın ve otomatik moda geçiş yapın.

 - ↳ Devreye alma başarılı bir şekilde tamamlandıktan sonra, sıfır noktası kalibrasyonu otomatik başlar; bunu kalibrasyon faktörünün tespiti ve sonrasında ilk ölçüm takip eder.



71529692

www.addresses.endress.com
