

# Kratka navodila za uporabo Nivotester FTL325P, 3-kanalni

Vibronic

Detektor nivoja z vhomom PFM in lastnovarnim signalnim tokokrogom

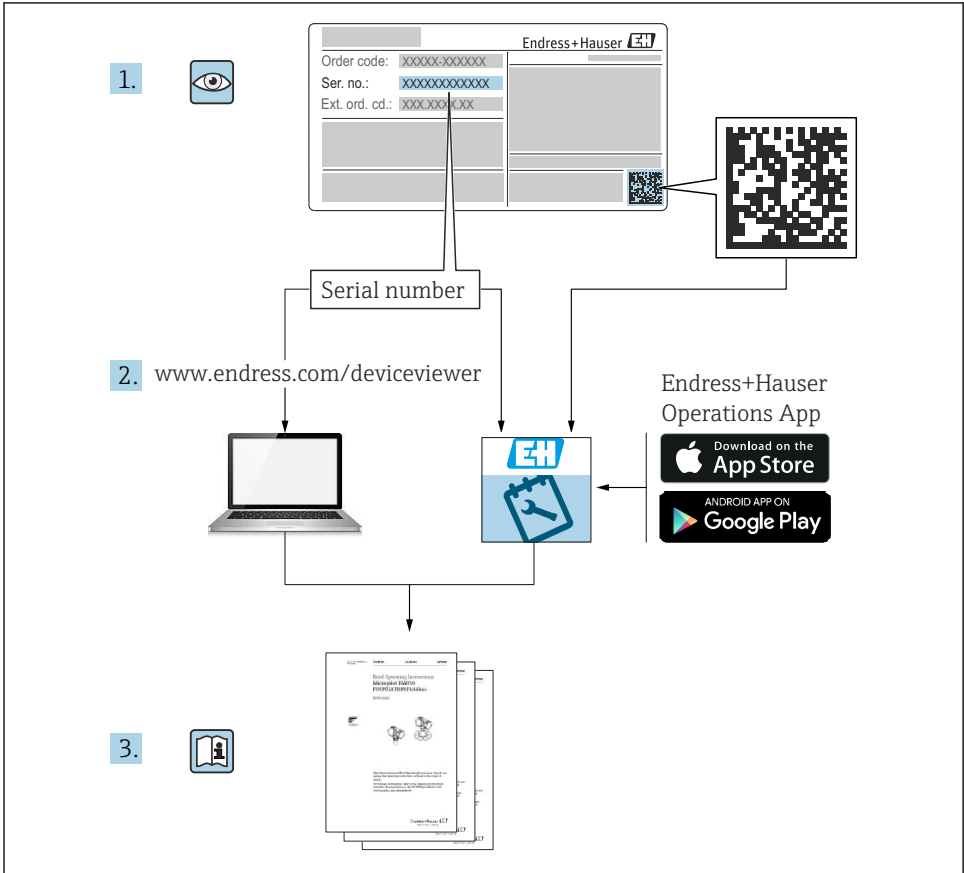


To so kratka navodila za uporabo; ta navodila v celoti ne nadomeščajo ustreznih obsežnejših navodil za uporabo (Operating Instructions).

Podrobnejše informacije o napravi boste našli v dokumentu "Operating Instructions" in drugi dokumentaciji:

Za vse izvedbe naprave dosegljivi prek:

- interneta: [www.endress.com/deviceviewer](http://www.endress.com/deviceviewer)
- pametnega telefona ali tablice: *Endress+Hauser Operations App*



A0023555

# Kazalo vsebine

<b>1</b>	<b>O dokumentu</b>	<b>3</b>
1.1	Simboli	3
<b>2</b>	<b>Osnovna varnostna navodila</b>	<b>5</b>
2.1	Zahteve glede osebja	5
2.2	Namenska uporaba	5
2.3	Varstvo pri delu	5
2.4	Obratovalna varnost	5
2.5	Varnost izdelka	6
<b>3</b>	<b>Prezemna kontrola in identifikacija izdelka</b>	<b>6</b>
3.1	Prezemna kontrola	6
3.2	Identifikacija izdelka	6
3.3	Skladiščenje, prenašanje	7
<b>4</b>	<b>Vgradnja</b>	<b>8</b>
4.1	Montažni pogoji	8
4.2	Montaža merilne naprave	9
4.3	Po vgradnji preverite	11
<b>5</b>	<b>Električna vezava</b>	<b>12</b>
5.1	Pogoji za priključitev	12
5.2	Vezava merilne naprave	12
5.3	Posebna navodila za vezavo	15
5.4	Zagotovitev stopnje zaščite	15
5.5	Po vezavi preverite	16
<b>6</b>	<b>Možnosti posluževanja</b>	<b>16</b>
6.1	Koncept posluževanja	16
6.2	Odpiranje prednje plošče	16
6.3	Elementi prikaza	17
6.4	Posluževalni elementi	18
<b>7</b>	<b>Prevzem v obratovanje</b>	<b>18</b>
7.1	Kontrola delovanja	18
7.2	Nastavitev funkcij	19
7.3	Preizkus delovanja merilnega sistema	27

## 1 O dokumentu

### 1.1 Simboli

#### 1.1.1 Varnostni simboli

##### NEVARNOST

Ta simbol opozarja na nevarno situacijo. Če se ji ne izognete, bo imela za posledico smrt ali težke telesne poškodbe.

##### OPOZORILO

Ta simbol opozarja na nevarno situacijo. Če se ji ne izognete, ima lahko za posledico smrt ali težke telesne poškodbe.

**⚠ POZOR**

Ta simbol opozarja na nevarno situacijo. Če se ji ne izognete, ima lahko za posledico srednje težke ali lažje telesne poškodbe.

**OBVESTILO**

Ta simbol opozarja na informacijo v zvezi s postopki in drugimi dejstvi, ki niso v neposredni povezavi z možnostjo telesnih poškodb.

**1.1.2 Elektro simboli**

⏏ Ozemljitveni priključek

Ozemljitvena objemka, ki je ozemljena prek ozemljilnega sistema.

⊕ Zaščitni ozemljitveni priključek (PE)

Ozemljitveni priključek, ki mora biti povezan z ozemljitvijo pred povezovanjem česar koli drugega. Ozemljitvene sponke so v napravi in zunaj naprave.

↶ Izhod

↷ Vhod

⚡ Okvara

⚡ Brez okvare

▶ Signal mejne vrednosti

**Svetleče diode (LED)**

● LED-dioda ne sveti

☀ LED-dioda sveti

✖ LED-dioda utripa

**1.1.3 Simboli posebnih vrst informacij in ilustracije**

ℹ Nasvet

Označuje dodatno informacijo.

📖 Sklic na dokumentacijo

📖 Sklic na drugo poglavje

1, 2, 3 Koraki postopka

A, B, C ... Pogled

⚠ Nevarno območje

⚡ Varno območje (nenevarno območje)

## 2 Osnovna varnostna navodila

### 2.1 Zahteve glede osebja

Osebe, ki npr. prevzema v obratovanje in vzdržuje napravo, mora izpolnjevati te zahteve:

- ▶ Osebe morajo sestavljati za to specifično funkcijo in nalogo usposobljeni specialisti.
- ▶ Biti morajo pooblaščen s strani lastnika/upravitelja postroja.
- ▶ Seznanjeni morajo biti z relevantno lokalno zakonodajo.
- ▶ Pred začetkom del mora osebe prebrati in razumeti vsa navodila za uporabo v tem in morebitnih drugih dodatnih dokumentih.
- ▶ Osebe mora upoštevati navodila in splošne pravilnike.

### 2.2 Namenska uporaba

- Napravo uporabljajte samo v funkciji napajalne enote za pretvornik
- Uporabljajte samo točkovna nivojska stikala Endress+Hauser s PFM signalom, ki se prenaša po dveh žicah
- Uporabljajte samo orodja, ki so izolirana proti zemlji
- Uporabljajte samo originalne dele

#### 2.2.1 Nepravilna uporaba

Proizvajalec ni odgovoren za škodo, ki nastane zaradi nepravilne ali nenamenske rabe.

Odstopanje od predvidenih pogojev uporabe lahko vpliva na raven zaščite. V tem primeru ni mogoče jamčiti za pravilno delovanje naprave.

### 2.3 Varstvo pri delu

Pri delu na napravi ali z njo:

- ▶ Vedno uporabljajte osebno zaščitno opremo, skladno z zahtevami lokalne zakonodaje.

### 2.4 Obratovalna varnost

Nevarnost poškodb!

- ▶ Napravo uporabljajte samo v tehnično brezhibnem stanju, brez napak in okvar.
- ▶ Za neoporečno delovanje naprave je odgovorno posluževalno osebje.

#### Spremembe naprave

Neavtorizirane spremembe naprave niso dovoljene in lahko predstavljajo nepredvidene grožnje.

- ▶ Če so spremembe kljub vsemu nujne, se posvetujte z ustreznimi predstavniki proizvajalca Endress+Hauser.

#### Popravilo

Zaradi zagotavljanja obratovalne varnosti in zanesljivosti velja:

- ▶ Za popravila naprave je potrebno izrecno dovoljenje.
- ▶ Upoštevajte lokalno zakonodajo, ki se nanaša na popravila električnih naprav.
- ▶ Vedno uporabljajte le originalne Endress+Hauser nadomestne dele in pribor.

## 2.5 Varnost izdelka

Ta naprava je konstruirana in preizkušena po najsodobnejših varnostnih standardih in v skladu z dobrimi inženirskimi praksami. Naprava je tovarno zapustila v stanju, ki omogoča varno uporabo.

### 2.5.1 Oznaka CE

Naprava izpolnjuje zahteve veljavnih direktiv EU. Te so naštete v pripadajoči Izjavi ES o skladnosti skupaj z uporabljenimi standardi. Endress+Hauser to potrjuje z oznako CE na napravi.

### 2.5.2 Skladnost EAC

Naprava izpolnjuje zahteve veljavnih direktiv EAC. Te so naštete v pripadajoči Izjavi EAC o skladnosti skupaj z uporabljenimi standardi. Endress+Hauser to potrjuje z oznako EAC na napravi.

## 3 Prevezna kontrola in identifikacija izdelka

### 3.1 Prevezna kontrola

Pri prevzemu kontrolirajte naslednje:

- Sta kataloški kodi na dobavnici in nalepki izdelka enaki?
- So izdelki nepoškodovani?
- Se podatki na tipski ploščici ujemajo s podatki na dobavnici?
- Če je treba (glejte tipsko ploščico): ali so priložena varnostna navodila, npr. "Safety Instructions (XA)"?



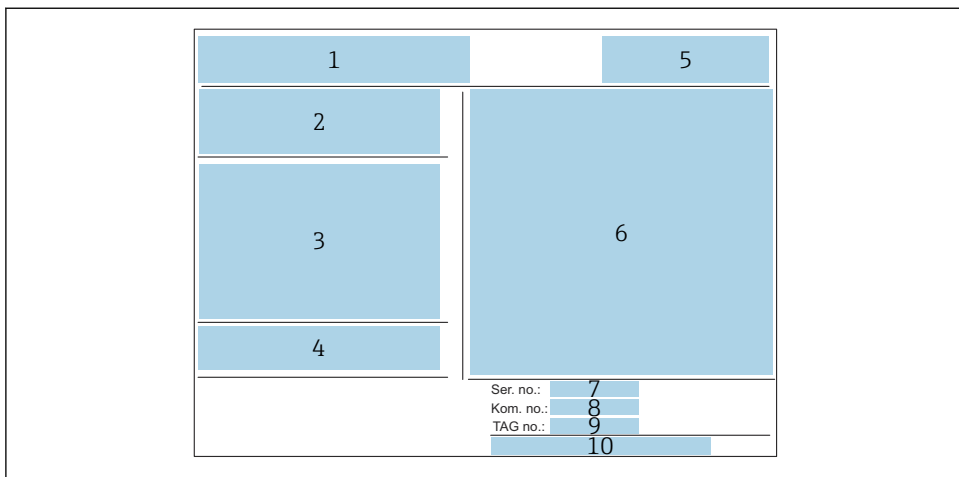
Če kateri od teh pogojev ni izpolnjen, se obrnite na svojega dobavitelja.

### 3.2 Identifikacija izdelka

Tipska ploščica na napravi

- ▶ Vnesite serijsko številko s tipske ploščice v pregledovalnik *W@M Device Viewer* [www.endress.com/deviceviewer](http://www.endress.com/deviceviewer)
  - ↳ Prikažejo se vse informacije o merilni napravi in pregled pripadajoče tehnične dokumentacije.
- ▶ Vnesite serijsko številko s tipske ploščice v aplikacijo *Endress+Hauser Operations*.
  - ↳ Prikažejo se vse informacije o merilni napravi in pregled pripadajoče tehnične dokumentacije.

### 3.2.1 Tipska ploščica



A0039180

#### 1 Tipska ploščica

- 1 Logotip proizvajalca, ime izdelka
- 2 Napajalna napetost
- 3 Električna vezava
- 4 Temperaturne specifikacije in navedba dodatne varnostne dokumentacije (samo pri različicah z odobritvami)
- 5 Navedba odobritev
- 6 Identifikacija v skladu z Direktivo 94/9/ES in identifikacija vrste protieksplzijske zaščite (samo pri različicah z odobritvami)
- 7 Serijska številka
- 8 Številka naročila
- 9 Procesna oznaka
- 10 Naslov proizvajalca

### 3.2.2 Naslov proizvajalca

Endress+Hauser SE+Co. KG

Hauptstraße 1

79689 Maulburg, Nemčija

Kraj proizvodnje: glejte tipsko ploščico.

### 3.3 Skladiščenje, prenašanje

- Napravo zapakirajte tako, da je zavarovana pred udarci.  
Najboljše zaščito predstavlja originalna embalaža.
- Dovoljena temperatura skladiščenja: -20 do +85 °C (-4 do +185 °F)

### 3.3.1 Prenos merilnika na merilno mesto

Merilno napravo do merilnega mesta transportirajte v originalni embalaži.

## 4 Vgradnja

### 4.1 Montažni pogoji

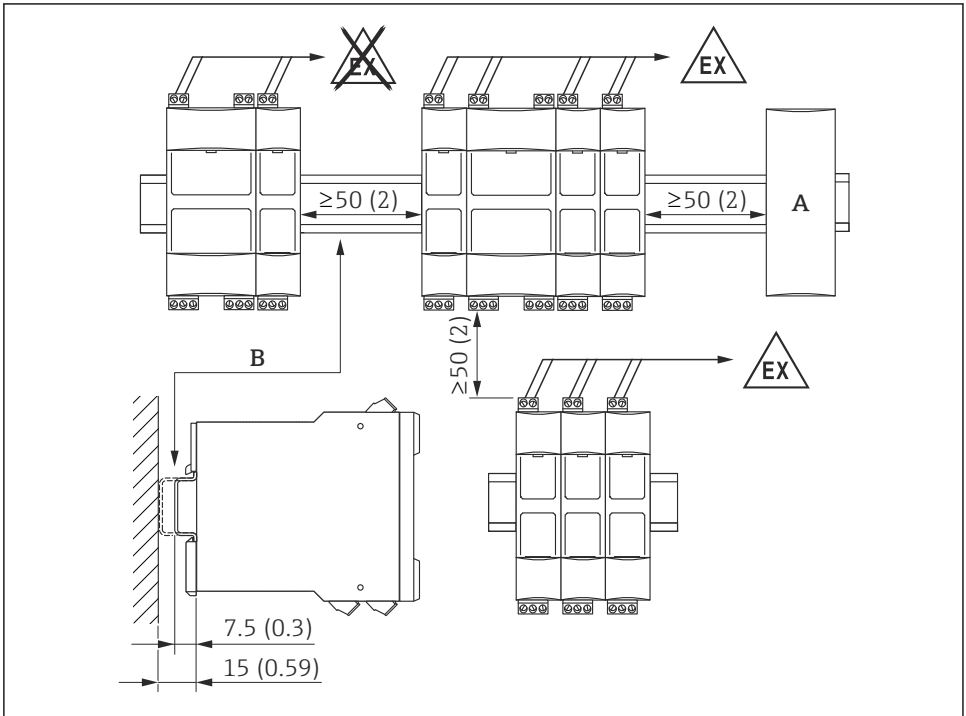
- Če boste uporabljali napravo zunaj nevarnih območij, jo vgradite v omarico.
- Napravo vgradite tako, da bo zavarovana pred vremenskimi vplivi in udarci.  
Če boste napravo uporabljali zunaj in v toplejših podnebjih, jo zaščitite pred neposredno sončno svetlobo.

Na voljo je zaščitno ohišje (IP65) za do štiri enokanalne naprave Nivotester ali dve 3-kanalni napravi Nivotester.



## 4.2 Montaža merilne naprave

### 4.2.1 Vodoravna orientacija



2 Najmanjši razmak, vodoravna vgradnja. Merska enota mm (in)

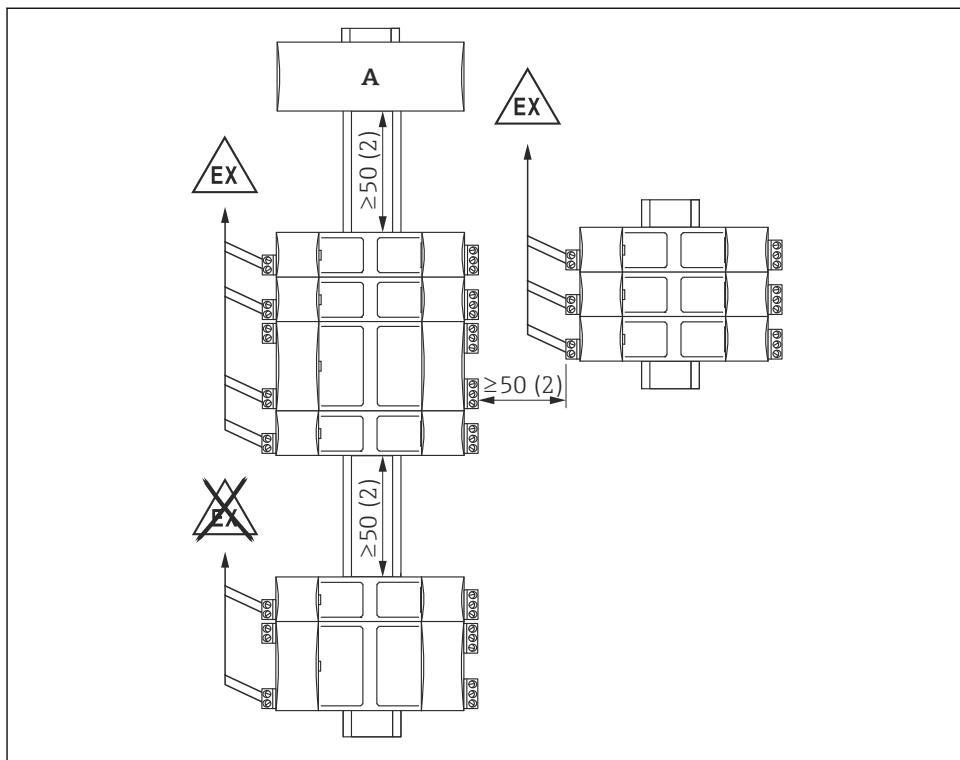
A Povezava z napravo druge vrste

B DIN-letev v skladu s standardom EN 60715 TH35-7.5/15



Vodoravna vgradnja zagotavlja boljše odvajanje toplote kot navpična vgradnja.

## 4.2.2 Navpična orientacija

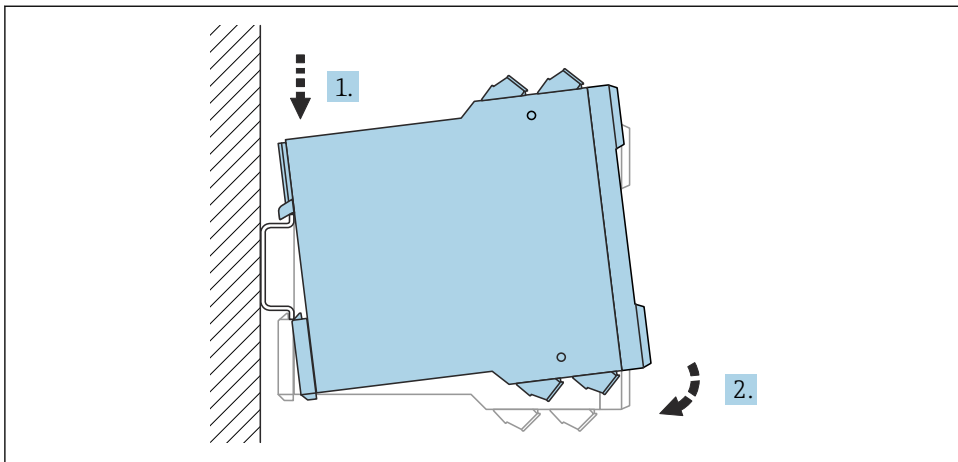


A0026420

3 Najmanjši razmik, navpična vgradnja. Merska enota mm (in)

A Povezava z napravo druge vrste

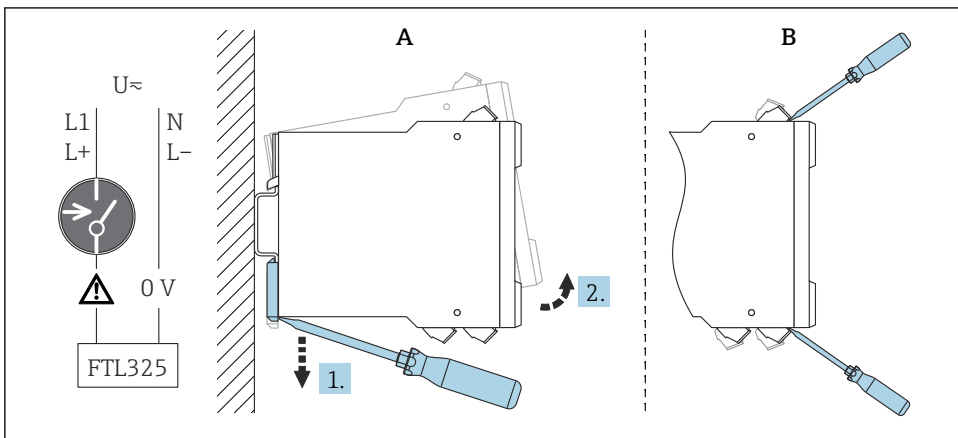
### 4.2.3 Montaža naprave



A0039139

4 Vgradnja na DIN-letev v skladu s standardom EN 60715 TH35-7.5/EN 60715 TH35-15

### 4.2.4 Odstranitev naprave



A0039140

5 Odstranitev

A Odstranitev z DIN-letve

B Za hitro menjavo naprav brez kablov odstranite priključne bloke.

### 4.3 Po vgradnji preverite

Ali je naprava nepoškodovana (vizualni pregled)?

Ali naprava ustreza specifikacijam merilnega mesta?

Na primer:

- Napajalna napetost
- Temperaturno območje okolice

Ali je naprava pravilno označena in ali je identifikacija merilnega mesta prava (vizualni pregled)?

Ali je naprava ustrezno zaščiten pred padavinami in direktnim soncem?

## 5 Električna vezava

### 5.1 Pogoji za priključitev

#### OPOZORILO

**Nevarnost eksplozije zaradi napačne vezave.**

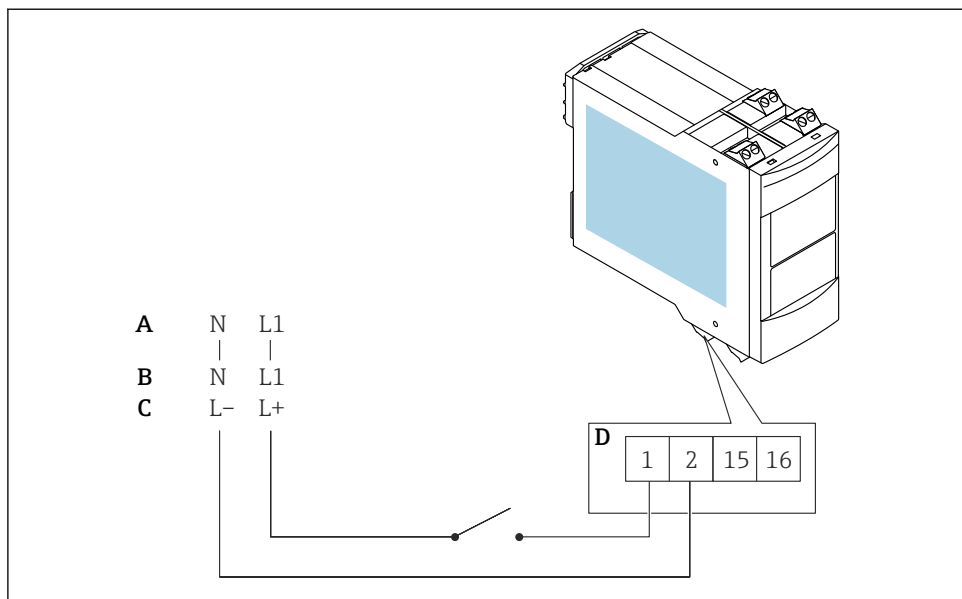
- ▶ Upoštevajte veljavne nacionalne standarde.
- ▶ Upoštevajte specifikacije varnostnih navodil Safety Instructions (XA).
- ▶ Prepričajte se, da se napajanje ujema s podatki na tipski ploščici.
- ▶ Pred vezavo izključite napajanje.
- ▶ Ob uporabi javnega električnega omrežja morate namestiti vklopno stikalo na lahko dostopnem mestu v bližini naprave. Stikalo označite kot odklopnik naprave (IEC/EN61010).

### 5.2 Vezava merilne naprave

 Odstranljivi priključni bloki imajo lastnovarne in nelastnovarne priključne sponke, ki se med sabo ločijo po barvi. Barvna označitev zagotavlja varnost vezave.

#### 5.2.1 Razpored priključnih sponk

 Upoštevajte specifikacije na tipski ploščici naprave.



A0039151

6 Razpored priključnih sponk

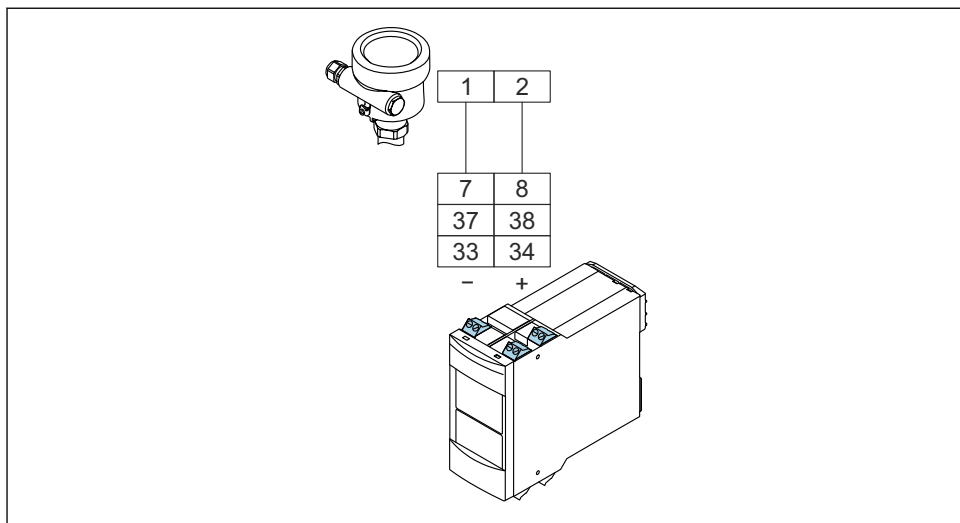
A  $U \sim 85$  do  $253 V_{AC}$ , 50/60 Hz

B  $U \sim 20$  do  $30 V_{AC}$ , 50/60 Hz

C  $U = 20$  do  $60 V_{DC}$

D Maks.  $1,5 \text{ mm}^2$  (maks. AWG 16)

## 5.2.2 Priključitev senzorja



A0039153

### 7 Priključitev senzorja na napravo Nivotester

Na napravo lahko priključite te senzorje:

- Liquiphant FTL51B, FTL62, FTL64 z vložkom FEL67
- Liquiphant M FTL50(H), FTL51(H), FTL51C z vložkom FEL57
- Liquiphant S FTL70/71 z vložkom FEL57
- Soliphant M FTM50, FTM51, FTM52 z vložkom FEM57

Modri priključni bloki zgoraj za nevarna območja

- Dvožilni povezovalni kabel med napravo Nivotester in senzorjem, npr. instalacijski kabel, ki je na voljo v prosti prodaji, ali vodniki v večžilnem kablu za merilne instrumente
- V primeru močnejših elektromagnetnih motenj, npr. zaradi bližine strojev ali radijske opreme, uporabite kabel z oklopom. Oklop povežite samo z ozemljitveno sponko v senzorju. Oklopa ne povežite z napravo Nivotester.

## 5.2.3 Priključitev signalnih in krmilnih sistemov

Sivi priključni bloki spodaj so za nenevarna območja

Funkcija releja odvisno od nivoja in varnostnega načina

V primeru vezave naprave z visoko induktivnostjo (npr. kontaktor, magnetni ventil) zagotovite gašenje isker za zaščito kontakta releja.

## 5.2.4 Priključitev napajanja

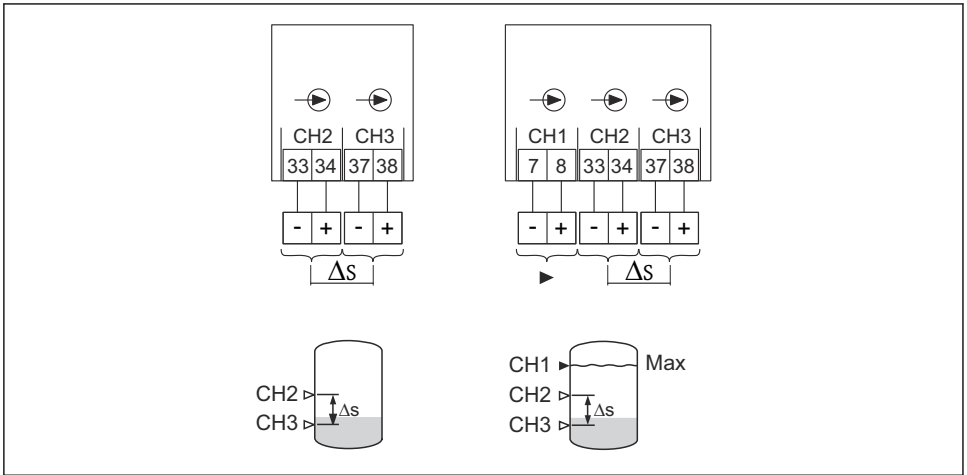
Zelen priključni blok spodaj

Varovalka je vgrajena v napajalnem tokokrogu. Dodatna tankožična varovalka ni potrebna.

Nivotester ima zaščito pred zamenjavo polov.

## 5.3 Posebna navodila za vezavo

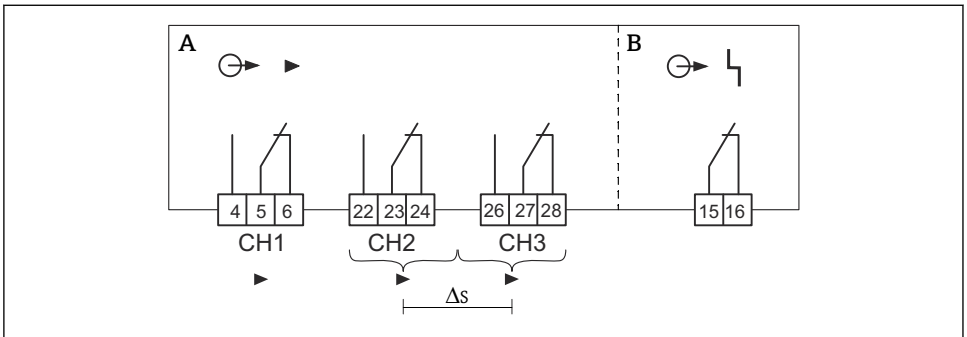
### 5.3.1 Vezava senzorjev za dvotočkovno regulacijo $\Delta s$



A0039179

8 Vezava senzorjev za dvotočkovno regulacijo  $\Delta s$

### 5.3.2 Vezava izhodov



A0039182

9 Vezava izhodov

A Nivo, signal mejne vrednosti

B Okvara, alarm

## 5.4 Zagotovitev stopnje zaščite

- IP20 (v skladu z IEC/EN 60529)
- IK06 (v skladu z IEC/EN 62262)

## 5.5 Po vezavi preverite

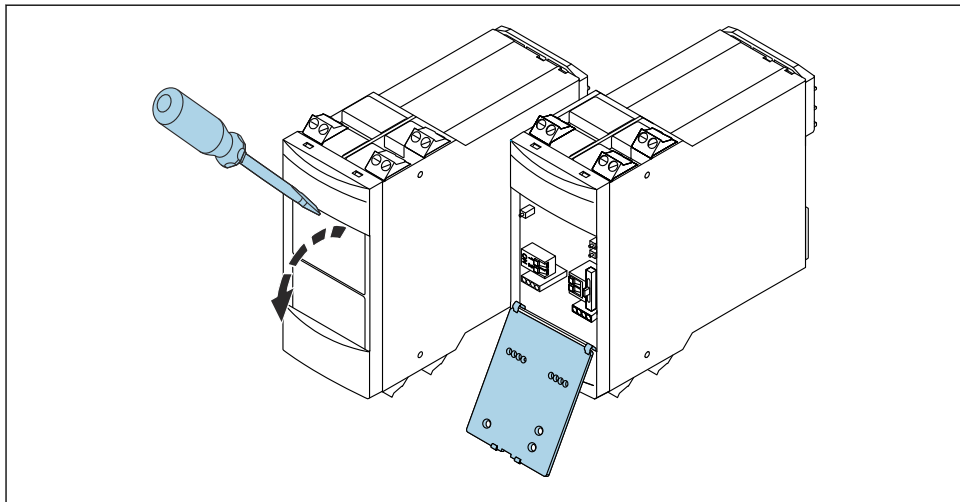
- Ali sta merilnik in kabel nepoškodovana (vizualna kontrola)?
- Ali so kabli ustrezno mehansko razbremenjeni?
- Ali napajalna napetost ustreza specifikaciji na tipski ploščici?
- Ali pola nista zamenjana, so vodniki priključeni na prava mesta?
- Ali so uporabljeni kabli, ki ustrezajo zahtevam?
- Po potrebi: ali je priključena zaščitna ozemljitev?
- Ali naprava deluje in se prikaže zaslon, ko je prisotna napajalna napetost?

## 6 Možnosti posluževanja

### 6.1 Koncept posluževanja

Nastavitev na mestu vgradnje z DIL stikali za preklopno prednjo ploščo.

### 6.2 Odpiranje prednje plošče

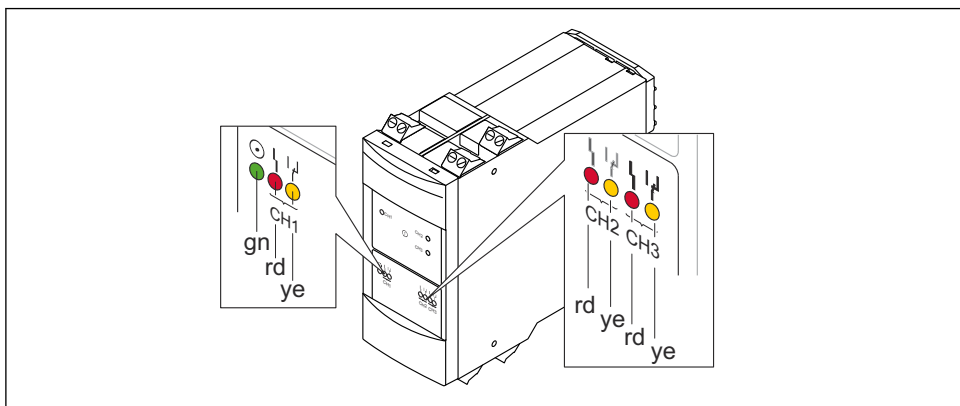


A0039235

 10 Odpiranje prednje plošče



## 6.3 Elementi prikaza



A0039237

### 11 Nivotester, svetleče diode (LED)

*ze/g Zelena LED-dioda; naprava je pripravljena za delovanje*

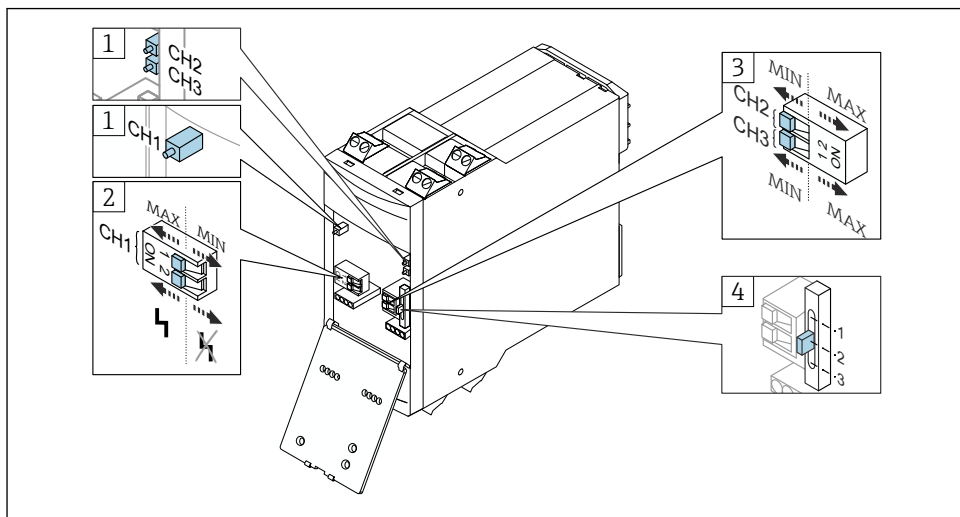
*n*

*rd Po ena rdeča LED-dioda na kanal: signal okvare*

*ru/y Po ena rumena LED-dioda na kanal: nivojski rele je vzbujan*

*e*

## 6.4 Posluževalni elementi



A0026422

### 12 Posluževalni elementi

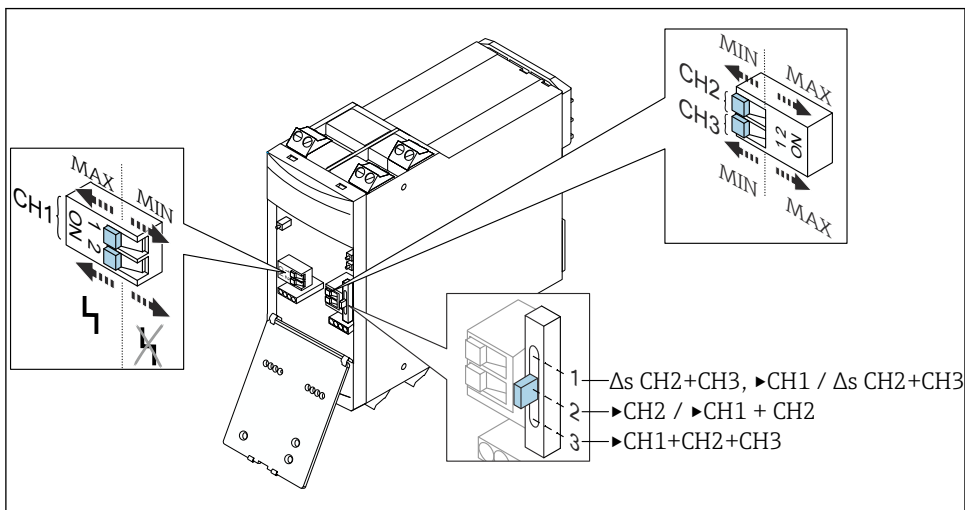
- 1 Gumb za test, lahko ga pritisnete tudi ko je prednja plošča zaprta
- 2 DIL stikalo, en kanal (CH1): MAX/MIN, napaka ON/OFF
- 3 DIL stikalo, kanala 2/3 (CH2+CH3): MAX/MIN
- 4 Stikalo za nastavitev načina

## 7 Prezvem v obratovanje

### 7.1 Kontrola delovanja

- Opravite kontrolo po vgradnji.
- Opravite kontrolo delovanja.

## 7.2 Nastavitev funkcij



A0039195

13 Stikala za nastavitev funkcij

### DIL stikalo CH1

- Nastavitev CH1 MAX/MIN (1)
- Nastavitev za napako CH1 ON/OFF (2)

### DIL stikalo CH2 + CH3

- Nastavitev CH2 MIN/MAX
- Nastavitev CH3 MIN/MAX

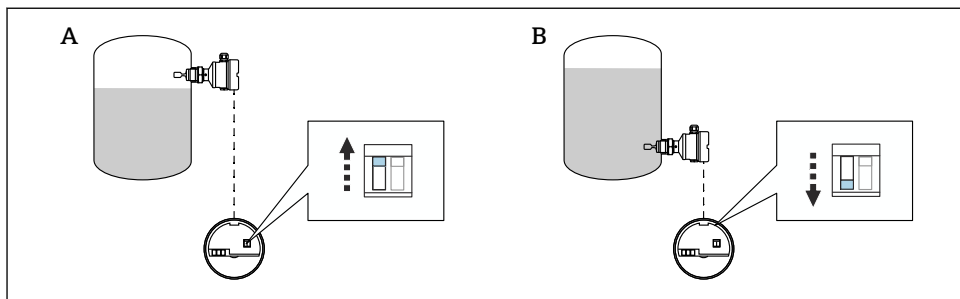
### Stikalo za nastavitev načina

- (1)  $\Delta s$ , npr. krmiljenje črpalke
- (2) Dva nivojska releja
- (3) Posamezni kanali



Za aplikacije, ki zahtevajo funkcionalno varnost v skladu z IEC 61508 (SIL), glejte priročnik za funkcionalno varnost (dokument "Functional Safety Manual"). Za aplikacije WHG glejte pripadajočo dokumentacijo WHG.

## 7.2.1 Položaj stikala na elektronskem vložku

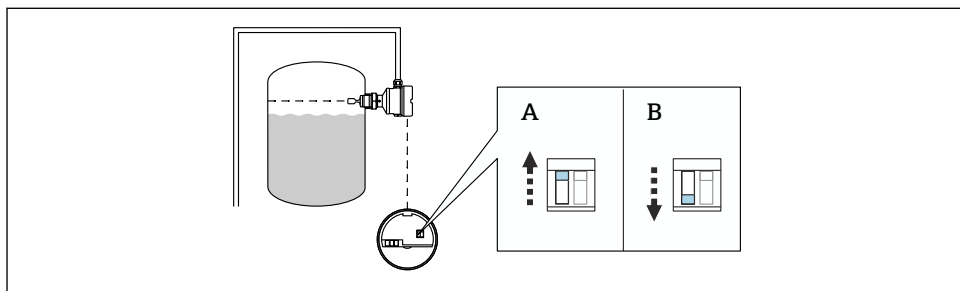


A0039743

14 Položaj stikala na elektronskem vložku (FEL67)

- A Maksimum  
B Minimum

Ko uporabljate senzor Liquiphant FTL51B, FTL62 ali FTL64 z elektronskim vložkom FEL67, morate vložek FEL67 senzorja (nivo H) nastaviti na maksimalno varnost in vložek FEL67 senzorja (nivo L) na minimalno varnost.



A0039561

15 Položaj stikala na elektronskem vložku FEL57

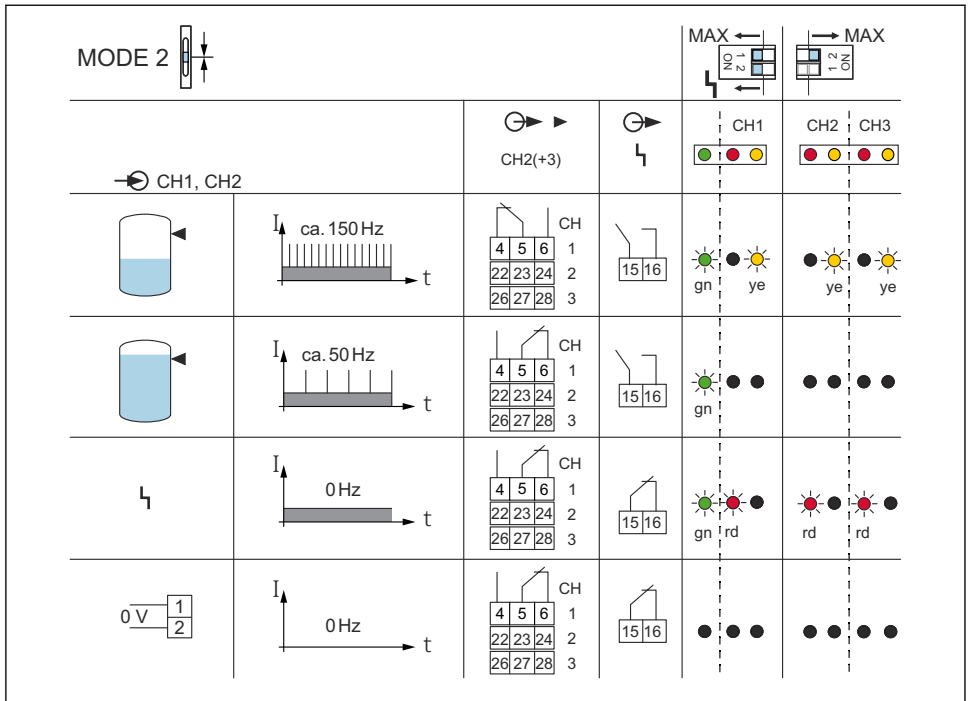
- A STD (standardno)  
B EXT (razširjeno)

**i** Ta nastavev je pomembna samo za preizkus delovanja.

## 7.2.2 Preklopno vedenje in signalizacija za vse funkcije brez signalizacije okvar

**i** Glejte navodila za uporabo (dokument "Operating Instructions").

## 7.2.3 CH1 + CH2, način varovanja maksimuma s signalizacijo napak CH1



A0039198

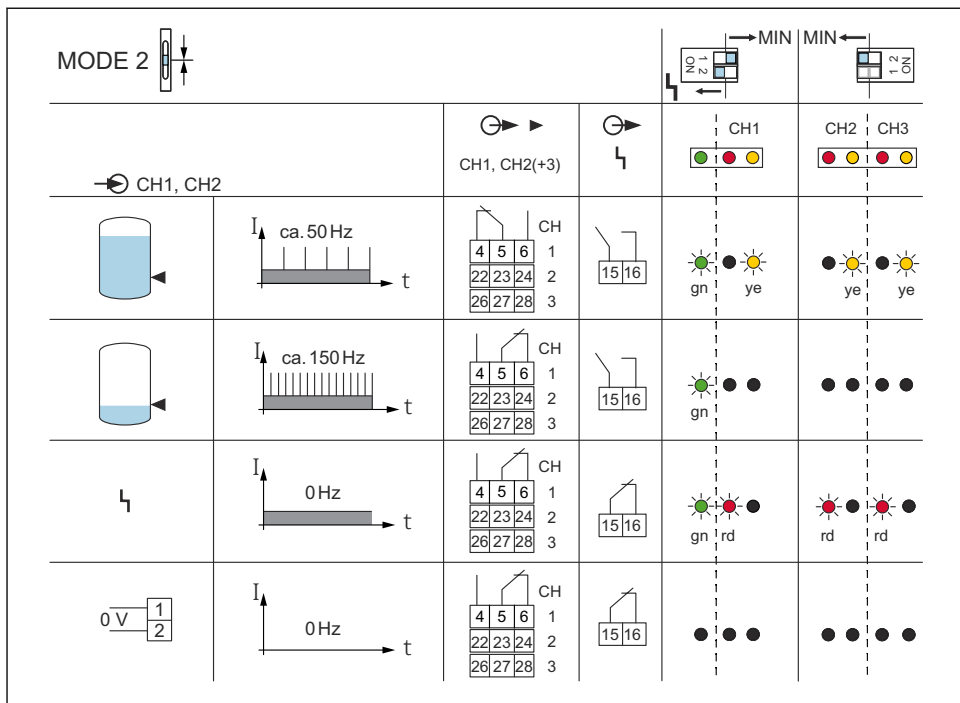
16 Preklopno vedenje in signalizacija

Točkovni nivo v dveh rezervoarjih

- En senzor je povezan z vhodnim kanalom 1 (priključni sponki 7 in 8)  
Relejski izhod kanala 1 preklaplja v skladu z vhodnim kanalom 1
- En senzor je povezan z vhodnim kanalom 2 (priključni sponki 33 in 34)  
Relejski izhodi izhodnih kanalov 2 in 3 preklapljaajo hkrati v skladu z vhodnim kanalom 2

Signalizacija napak za vhodna kanala 1 in 2 je vključena.

### 7.2.4 CH1 + CH2, način varovanja minimuma s signalizacijo napak CH1



A0039200

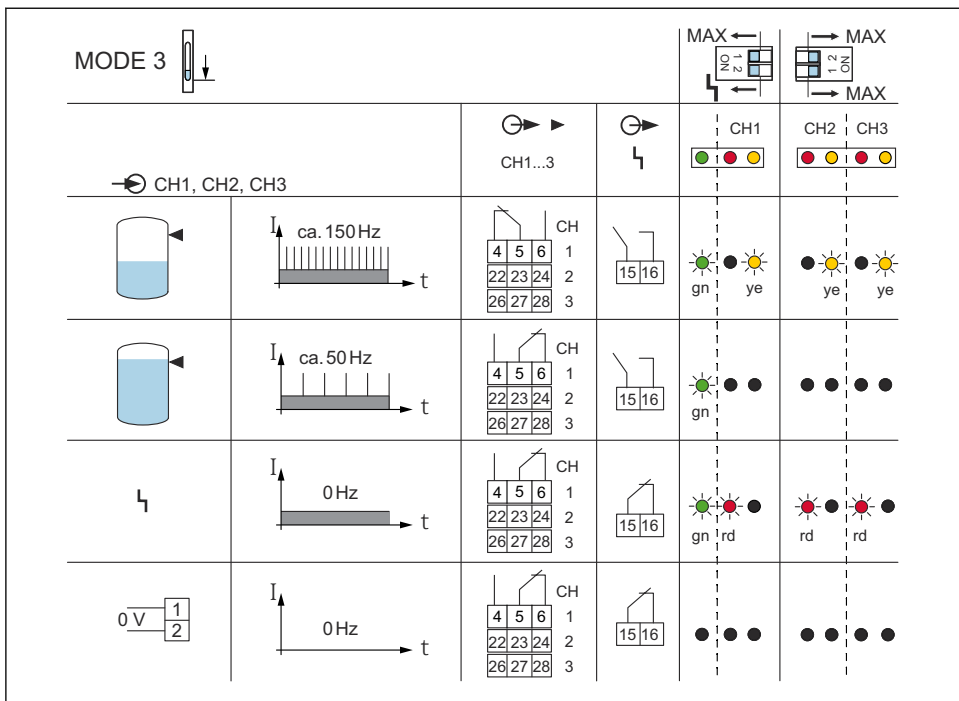
#### 17 Preklopno vedenje in signalizacija

Točkovni nivo v dveh rezervoarjih

- En senzor je povezan z vhodnim kanalom 1 (priključni sponki 7 in 8)  
Relejski izhod kanala 1 preklaplja v skladu z vhodnim kanalom 1
- En senzor je povezan z vhodnim kanalom 2 (priključni sponki 33 in 34)  
Relejski izhodi izhodnih kanalov 2 in 3 preklaplajo hkrati v skladu z vhodnim kanalom 2

Signalizacija napak za vhodni kanal 1 je vkjučena.

## 7.2.5 CH1 + CH2 + CH3, način varovanja maksimuma s signalizacijo napak CH1



A0039203

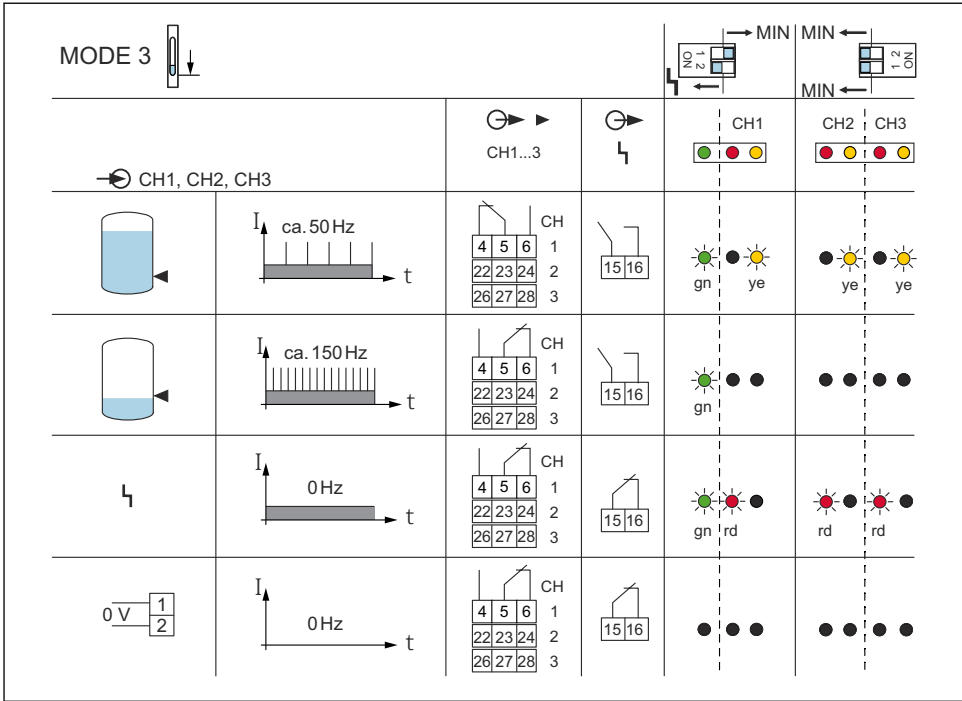
## 18 Preklopno vedenje in signalizacija

Mejni nivo v treh rezervoarjih

- En senzor je povezan z vhodnim kanalom 1 (priključni sponki 7 in 8)  
Relejski izhod kanala 1 preklaplja v skladu z vhodnim kanalom 1
- En senzor je povezan z vhodnim kanalom 2 (priključni sponki 33 in 34)  
Relejski izhod kanala 2 preklaplja v skladu z vhodnim kanalom 2
- En senzor je povezan z vhodnim kanalom 3 (priključni sponki 37 in 38)  
Relejski izhod kanala 3 preklaplja v skladu z vhodnim kanalom 3

Signalizacija okvar za vhodne kanale 1, 2 in 3 je vključena.

## 7.2.6 CH1 + CH2 + CH3, način varovanja minimuma s signalizacijo napak CH1



### 19 Preklopno vedenje in signalizacija

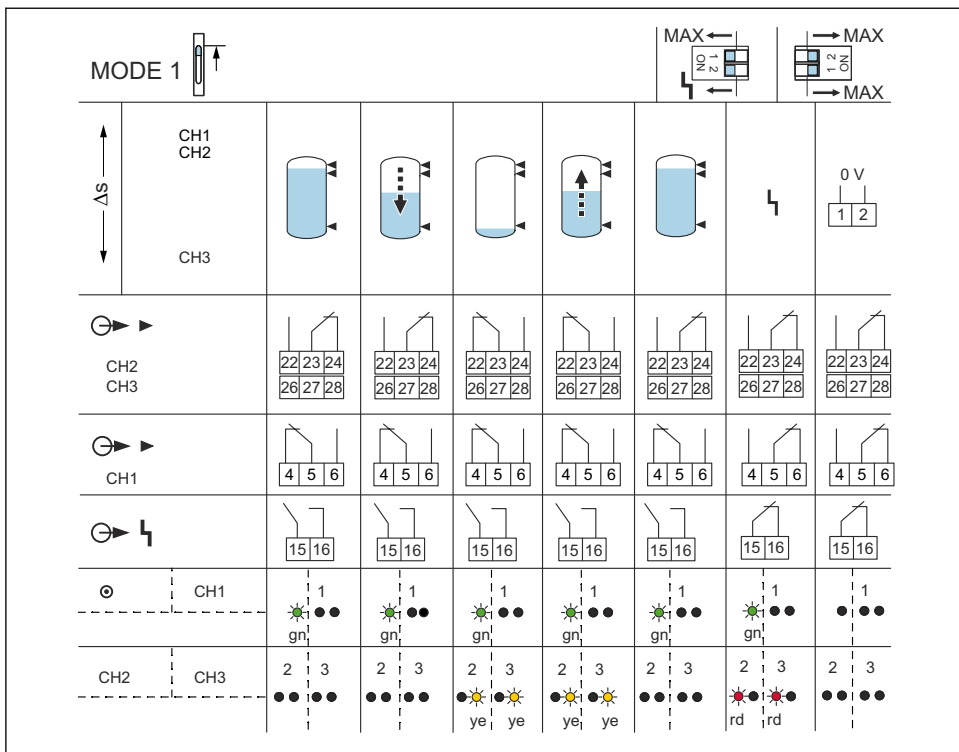
Točkovni nivo v treh rezervoarjih

- En senzor je povezan z vhodnim kanalom 1 (priključni sponki 7 in 8)  
Relejski izhod kanala 1 preklaplja v skladu z vhodnim kanalom 1
- En senzor je povezan z vhodnim kanalom 2 (priključni sponki 33 in 34)  
Relejski izhod kanala 2 preklaplja v skladu z vhodnim kanalom 2
- En senzor je povezan z vhodnim kanalom 3 (priključni sponki 37 in 38)  
Relejski izhod kanala 3 preklaplja v skladu z vhodnim kanalom 3

Signalizacija napak za vhodne kanale 1, 2 in 3 je vključena.



### 7.2.7 CH2 - CH3 ( $\Delta s$ ) + CH1, način maksimalne varnosti s signalizacijo napak CH1



A0039220

20 Preklopno vedenje in signalizacija

$\Delta s$ , npr. krmiljenje črpalke na enem rezervoarju in dodatno preprečevanje prenapolitve (nivo HH)

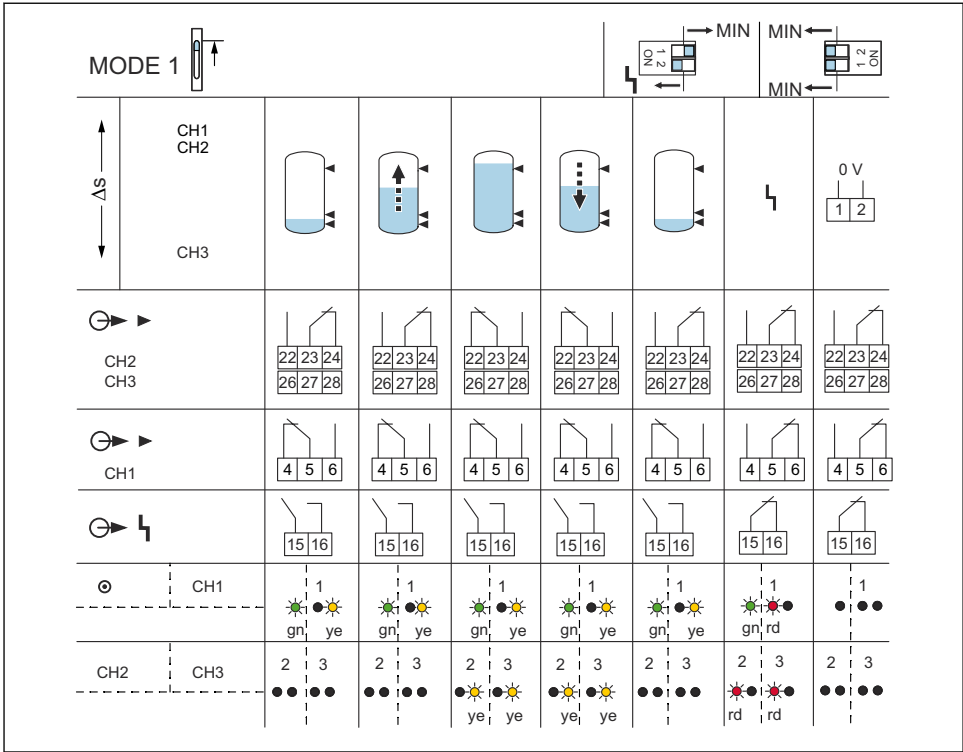
- En senzor za preprečevanje prenapolitve (nivo HH), povezan z vhodnim kanalom 1 (priključni sponki 7 in 8)
- En senzor (regulacija črpalke s H-nivojem), povezan z vhodnim kanalom 2 (priključni sponki 33 in 34)
- En senzor (regulacija črpalke z L-nivojem), povezan z vhodnim kanalom 3 (priključni sponki 37 in 38)

Relejski izhodi izhodnih kanalov 2 in 3 preklaplajo hkrati → 20, 25. Na ta način je zagotovljeno, da se npr. črpalka vključi pri nivoju L in izključi pri nivoju H.

Relejski izhod 1 ne preklopi, dokler ni dosežen nivo HH na vhodnem kanalu 1.

Signalizacija napak za vhodne kanale 1, 2 in 3 je vključena.

### 7.2.8 CH2 - CH3 ( $\Delta s$ ) + CH1, način minimalne varnosti s signalizacijo napak CH1



A0039222

21 Preklopno vedenje in signalizacija

$\Delta s$ , npr. regulacija črpalke na enem rezervoarju in dodatno zaznavanje minimuma (nivo LL)

- En senzor za zaznavanje minimuma (nivo LL), povezan z vhodnim kanalom 1 (priključni sponki 7 in 8)
- En senzor (regulacija črpalke s H-nivojem), povezan z vhodnim kanalom 2 (priključni sponki 33 in 34)
- En senzor (regulacija črpalke z L-nivojem), povezan z vhodnim kanalom 3 (priključni sponki 37 in 38)

Relejski izhodi izhodnih kanalov 2 in 3 preklaplajo hkrati → 21, 26. Na ta način je zagotovljeno, da se npr. črpalčka vključi pri nivoju H in izključi pri nivoju L.

Relejski izhod 1 ne preklopi, dokler ni dosežen nivo LL na vhodnem kanalu 1.

Signalizacija napak za vhodne kanale 1, 2 in 3 je vključena.

## 7.3 Preizkus delovanja merilnega sistema

Preizkus delovanja merilnega sistema brez spremembe nivoja

- Preizkus delovanja senzorjev Liquiphant M/S FTL50/51/50H/51H/51C; FTL70/71 z elektronskim vložkom FEL57, glejte KA00147F
- Preizkus zanesljivosti senzorjev Liquiphant FTL51B, FTL62 in FTL64 z elektronskim vložkom FEL67 v skladu s predpisi SIL in WHG (nemški zakon o vodnih virih)  
Glejte Priročnik za funkcionalno varnost in odobritev WHG



Za prenos razpoložljivih certifikatov, odobritev in druge dokumentacije:  
Spletno mesto Endress+Hauser: [www.endress.com](http://www.endress.com) → Downloads.



V primeru izpada električnega napajanja se samodejno izvede samodejni preizkus.  
Upoštevajte vpliv tega na delovanje sistema. Po potrebi poskrbite za zakasnitev preklopa.



71532654

[www.addresses.endress.com](http://www.addresses.endress.com)

---