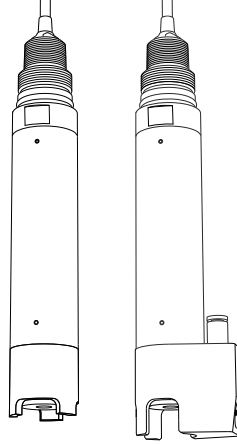


Kısa Çalıştırma Talimatları

Oxymax COS61D

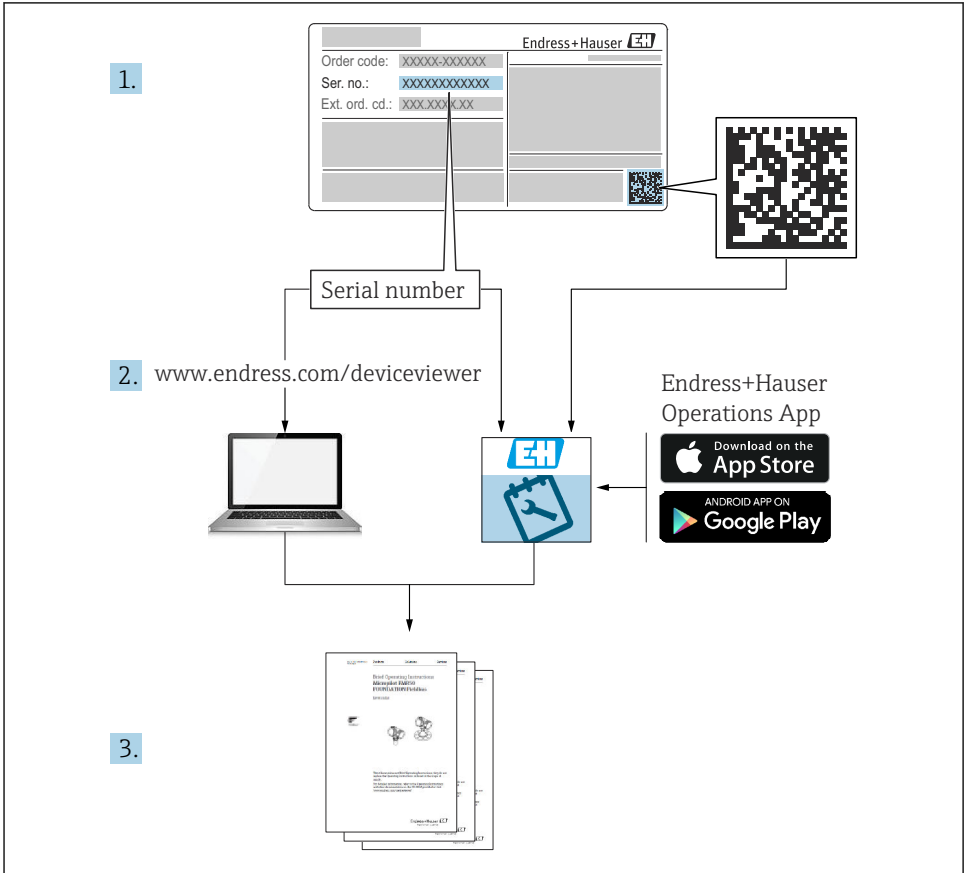
Çözünmüş oksijen ölçümü için optik sensör
Memosens protokolü ile



Bu talimatlar, Özet Kullanım Talimatları olup, cihazın Kullanım Talimatlarının yerini almaz.

Cihazla ilgili detaylı bilgileri, aşağıdaki kaynaklardan temin edilebilecek olan Kullanım Talimatlarında ve diğer belgelerde bulabilirsiniz:

- www.endress.com/device-viewer
- Akıllı telefon/tablet: Endress+Hauser Operations Uygulaması



A0040778

İçindekiler







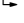
| | | |
|----------|-----------------------------------|-----------|
| 1 | Bu doküman hakkında | 4 |
| 1.1 | Uyarılar | 4 |
| 1.2 | Semboller | 4 |
| 2 | Temel güvenlik talimatları | 5 |
| 2.1 | Personel için gereksinimler | 5 |
| 2.2 | Kullanım amacı | 5 |
| 2.3 | İş yeri güvenliği | 5 |
| 2.4 | Çalışma güvenliği | 6 |
| 2.5 | Ürün güvenliği | 6 |
| 3 | Kurulum | 8 |
| 3.1 | Kurulum koşulları | 8 |
| 3.2 | Sensörün montajı | 9 |
| 3.3 | Kurulum örnekleri | 12 |
| 3.4 | Kurulum sonrası kontrolü | 17 |
| 4 | Elektrik bağlantısı | 18 |
| 4.1 | Sensörün bağlanması | 18 |
| 4.2 | Koruma derecesinin temin edilmesi | 19 |
| 4.3 | Bağlantı sonrası kontrol | 19 |
| 5 | Devreye alma | 20 |
| 5.1 | Fonksiyon kontrolü | 20 |
| 5.2 | Sensör kalibrasyonu | 20 |
| 5.3 | Otomatik sensör temizliği | 20 |
| 6 | Ekler | 21 |

1 Bu doküman hakkında

1.1 Uyarılar

| Bilgilerin yapısı | Anlamı |
|---|---|
| <p>⚠ TEHLİKE</p> <p>Nedenleri (sonuçları) Uyulmaması halinde olabilecekler (geçerliyse)</p> <ul style="list-style-type: none"> ► Düzeltme eylemi | Bu işaret, tehlikeli durumları belirtir. Tehlikeli durum engellenmediği takdirde ölümcül veya ciddi yaralanmalar oluşacaktır . |
| <p>⚠ UYARI</p> <p>Nedenleri (/sonuçları) Uyulmaması halinde olabilecekler (geçerliyse)</p> <ul style="list-style-type: none"> ► Düzeltme eylemi | Bu işaret, tehlikeli durumları belirtir. Tehlikeli durum engellenmediği takdirde ölümcül veya ciddi yaralanmalar oluşabilir . |
| <p>⚠ DİKKAT</p> <p>Nedenleri (/sonuçları) Uyulmaması halinde olabilecekler (geçerliyse)</p> <ul style="list-style-type: none"> ► Düzeltme eylemi | Bu işaret, tehlikeli durumları belirtir. Tehlikeli durum engellenmediği takdirde hafif veya daha ciddi yaralanmalar oluşabilir. |
| <p>DUYURU</p> <p>Neden/durum Uyulmaması halinde olabilecekler (geçerliyse)</p> <ul style="list-style-type: none"> ► Eylem/not | Bu işaret, maddi hasara neden olabilecek durumlara karşı uyarır. |

1.2 Semboller

| | |
|---|--|
|  | Ek bilgi, ipucu |
|  | İzin verilen veya tavsiye edilen |
|  | İzin verilmeyen veya tavsiye edilmeyen |
|  | Cihaz dokümantasyonu referansı |
|  | Sayfa referansı |
|  | Grafik referansı |
|  | Adım sonucu |

2 Temel güvenlik talimatları

2.1 Personel için gereksinimler

- Ölçüm sisteminin kurulumu, işletilmesi ve bakımı sadece özel eğitimli teknik personel tarafından yapılmalıdır.
- Teknik personel, tesis operatörü tarafından belirtilen işlemleri yapmak üzere yetkilendirilmiş olmalıdır.
- Elektrik bağlantısı sadece bir elektrik teknisyeni tarafından yapılmalıdır.
- Teknik personel bu Kullanım Talimatlarını okumuş ve anlamış olmalı ve belirtilen talimatlara uymalıdır.
- Ölçüm noktası arızaları sadece yetkili ve özel eğitimli personel tarafından onarılmalıdır.



Bu Kullanım Talimatlarında belirtilmeyen onarımlar sadece doğrudan üretici veya servis kuruluşu tarafından yapılmalıdır.

2.2 Kullanım amacı

Oksijen sensörü, suda çözülmüş oksijenin sürekli olarak ölçümü için uygundur.

Temel uygulama alanları:

- Atık su arıtma tesisleri
 - Aktif çamur havuzunda yüksek verimli biyolojik temizleme prosesi sağlamak üzere oksijen ölçümü ve düzenlemesi
 - Atık su arıtma tesisi çıkışındaki oksijen içeriğinin izlenmesi
- Su izleme
Nehirlerde, göllerde ve denizlerde su kalitesinin bir göstergesi olarak oksijen ölçümü
- Su arıtma
Durum izlemesi için oksijen ölçümü; ör. içme suyu (oksijenle zenginleştirme, korozyondan koruma vb.)
- Balık yetiştiriciliği
Optimum yaşam ve büyüme koşulları sağlamak için oksijen ölçümü ve düzenlemesi

Bu cihazın belirtilenin dışında herhangi bir amaç doğrultusunda kullanılması can güvenliği ve tüm ölçüm sistemi açısından bir tehlike teşkil etmekte olup, bu şekilde kullanılması yasaktır.

Üretici, yanlış veya amaç dışı kullanımdan kaynaklanan hasardan sorumlu değildir.

2.3 İş yeri güvenliği

Kullanıcı olarak aşağıdaki güvenlik şartlarına uyma sorumluluğu size aittir:

- Montaj kuralları
- Yerel standartlar ve düzenlemeler

Elektromanyetik uyumluluk

- Ürün, endüstriyel uygulamalarla ilgili uluslararası standartlara uygun şekilde elektromanyetik uyumluluk açısından test edilmiştir.
- Belirtilen elektromanyetik uyumluluğun sağlanabilmesi için ürün bu Kullanım Talimatlarında belirtilen şekilde bağlanmalıdır.

2.4 Çalışma güvenliği

Tüm ölçüm noktasını devreye almadan önce:

1. Tüm bağlantıların doğru olduğunu onaylayın.
2. Elektrik kablolarında ve hortum bağlantılarında hasar bulunmadığından emin olun.
3. Hasarlı ürünleri çalıştırmayın ve kaza eseri çalışmalarını engelleyin.
4. Hasarlı ürünleri arızalı olarak etiketleyin.

Çalışma sırasında:

- ▶ Arızalar giderilemiyorsa:
ürünler kullanımdan çıkarılmalıdır ve kaza eseri çalışmalarına karşı korunmalıdır.

DUYURU

Amacına uygun olmayan kullanım

Hatalı ölçümler, arızalar ve hatta ölçüm noktası arızası meydana gelebilir

- ▶ Ürünü sadece ürün teknik özelliklerine uygun şekilde kullanın.
- ▶ İsim plakasındaki teknik bilgilere özellikle dikkat edin.

⚠ DİKKAT

Kalibrasyon veya bakım işlemleri sırasında temizlik kapatılmadığında

Ürün veya temizlik maddesi nedeniyle yaralanma riski!

- ▶ Bir temizlik sistemi bağlıysa ölçüm ortamından sensörü çıkartmadan önce sistemi kapatın.
- ▶ Temizlik fonksiyonunu kontrol ederken temizlik sistemini kapatmamanız gerektiğinde koruyucu kıyafet, gözlük ve eldiven takın ve gerekli diğer güvenlik önlemlerini alın.

2.5 Ürün güvenliği

Ürün, güvenlik açısından en son teknolojiye göre tasarlanmış olup, test edilmiş ve üretim yerinden kullanım güvenliğini sağlayacak şekilde ayrılmıştır. İlgili tüm düzenlemelere ve uluslararası standartlara uyulmuştur.

2.5.1 En güncel teknoloji

Ürün, güvenlik açısından en son teknolojiye göre tasarlanmış olup, test edilmiş ve üretim yerinden kullanım güvenliğini sağlayacak şekilde ayrılmıştır. İlgili tüm düzenlemelere ve uluslararası standartlara uyulmuştur.

2.5.2 Onaylar

Opsiyonel sipariş versiyonu: CSA GP onayı

Bu cihaz bir CSA GP onayına sahiptir ve aşağıdaki gereksinimleri karşılar:

- Bir Sınıf 2 veya CSA 61010-1-12'ye uygun sınırlı bir güç kaynağı ile güç beslemesi
- Aşırı voltaj kategorisi I
- Ortam koşulları: maks. yükseklik 2000 m (6560 ft)

2.5.3 Tehlikeli alanlardaki elektrikli cihazlar

Opsiyonel sipariş versiyonu: CSAus NI Sın 1, Böl 2

Sınıf 1, Bölüm 2, Gruplar A, B, C ve D T6; IP67/IP68:

- Cihaz, sadece bir alet veya anahtar ile ulaşılabilen bir muhafaza veya (tesisat) kabini içerisine monte edilmelidir.
- Kontrol çizimi: 211050778 ¹⁾

Bu ürün aşağıdaki standartların gereksinimlerini karşılamaktadır:

- ANSI/UL 61010-1, 3. Sür.
- ANSI/UL 121201-2017
- ANSI/IEC 60529, Sürüm 2.2. 2013-08 Panolar tarafından sunulan koruma derecesi (IP Kodu)

Patlayıcı ortamlarda kurulum ve çalışma CL 1, DIV 2

Bu kıvılcım vermeyen cihaz aşağıda belirtilen patlama koruma verilerine sahiptir:

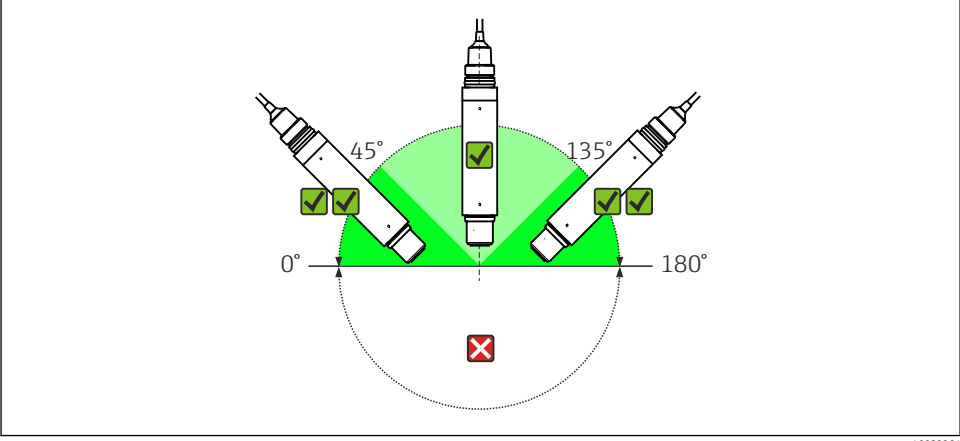
- CSAus CL 1, BÖL 2
- Gruplar A, B, C ve D
- Sıcaklık sınıfı T6, $-20\text{ °C} (-4\text{ °F}) \leq Ta \leq 60\text{ °C} (140\text{ °F})$
- IP koruması: IP67/IP68

1) Ek olarak, Kontrol Çizimi 211050778 genişletilmiş versiyonu, BA00460C Kullanım Talimatlarının ekinde açıklanan işletme koşulları ve Kullanım Talimatlarındaki öneri ve bildirimlere dikkat edin.

3 Kurulum

3.1 Kurulum koşulları

3.1.1 Yönlendirme



A0032281

- 1 Kurulum açısı
- ✓✓ Tavsiye edilen kurulum açısı
- ✓ Olabilecek kurulum açısı
- ✗ Kabul edilmeyen kurulum açısı

Sensörün düzener, tutucu veya uygun bir proses bağlantısına eğim açısıyla yerleştirilmesi gerekir. Hava kabarcıklarının yapışmasını önlemek için tavsiye edilen açı: 45° arasındadır. 45 ile 135° arasındaki eğim açılarında, oksijene duyarlı membrandaki hava baloncukları beklenenden daha yüksek okuma değerleri ile sonuçlanabilir.

Sensör düzener içine, tutucuya veya uygun proses bağlantısına en fazla yatay eğime kadar takılabilir. En uygun kurulum açısı 45°dir.

Diğer açılar ve baş aşağı kurulum tavsiye edilmez. Neden: Muhtemel sediment oluşumu ve ona bağlı olarak hatalı değer ölçümü.

 Sensör kurulumunda, kullanılan setin Kullanım Talimatları içerisinde verilen talimatlara uyulmalıdır.

3.1.2 Montaj konumu

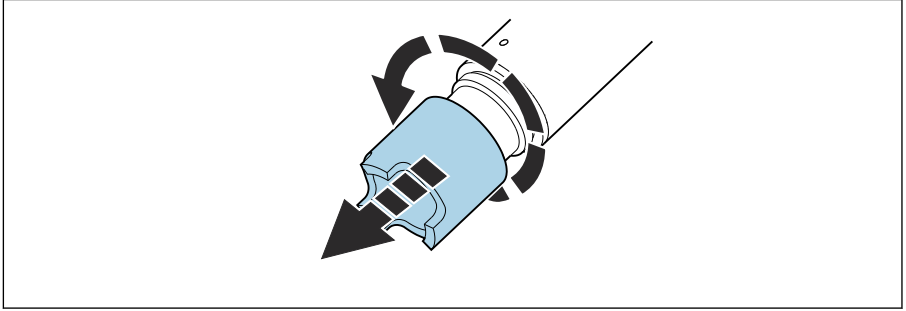
1. Montaj için kolayca erişilebilecek bir yer seçin.
2. Yukarı dönük dikmelerin ve düzenerlerin tamamen sabitlendiğinden ve titreşimsiz olduğundan emin olun.
3. Montaj konumunu seçerken uygulamadaki tipik oksijen konsantrasyonuna sahip bir yer belirleyin.

3.2 Sensörün montajı

3.2.1 Temizleme ünitesi veya opsiyonel koruma kapağının montajı

Temizleme ünitesi önceden montajı yapılmış olarak teslim edilmediyse veya opsiyon olarak ayrıca sipariş edilen bir koruma kapağı kullanılıyorsa:

1.

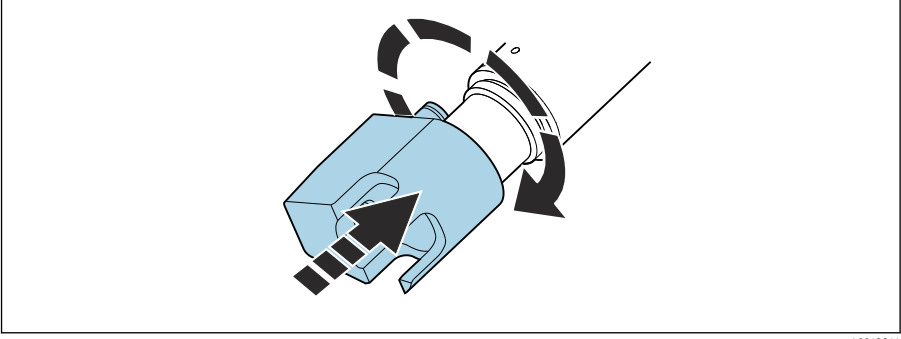


A0042840

Standart koruma kapağını çevirerek çıkarın.

- ↳ Standart koruma kapağını temizleme ünitesi olmadan tekrar kullanım için saklayın.

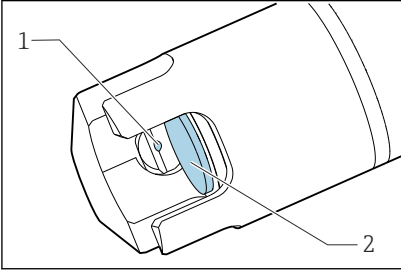
2.



A0042841

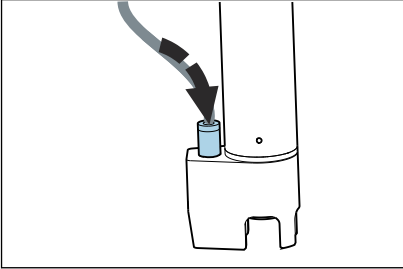
Temizleme ünitesini veya opsiyonel koruma kapağını sonuna kadar vidalayarak yerleştirin.

↳ Temizleme ünitesinin ucu spot ile aynı hizada olmalıdır.



- 1 Temizleme nozülü
2 Spot

3.



Basıncı hava besleme hortumunu (tesiste sunulacaktır) veya blower'ı temizleme ünitesinin hortum bağlantısına takın.

3.2.2 Ölçüm noktası kurulumu

Uygun bir düzenek içine takılmalıdır.

⚠ UYARI**Elektrik voltajı**

Arıza durumunda, topraklanmamış metal düzeneklerde elektrik bulunabilir, bu nedenle bu cihazlara dokunmak güvenli değildir!

▶ Metal düzenekler ve kurulum ekipmanları kullanıldığı zaman ulusal topraklama kurallarına uyulmalıdır.



- Batırma işlemi yaparken, düzenekleri havuzdan uzak olarak sabit bir tabana yerleştirin.
- Son montaj sadece belirlenmiş olan montaj konumuna yapılmalıdır.
- Montaj için kolayca erişilebilecek bir yer seçin.
- Son kurulum sırasında, metal sensör gövdesinin gerektiğinde toprağa bağlandığından emin olun.

Ölçüm noktasının tam kurulumu için aşağıdaki işlemleri uygulayın:

1. Geri çekilebilen düzeneği veya akış düzeneğini (varsa) proses içine yerleştirin
2. Bağlantıları yıkmak için su beslemesini bağlayın (temizleme fonksiyonuna sahip bir düzenek kullanılıyorsa)
3. Oksijen sensörünü takın ve bağlayın

DUYURU**Montaj hatası**

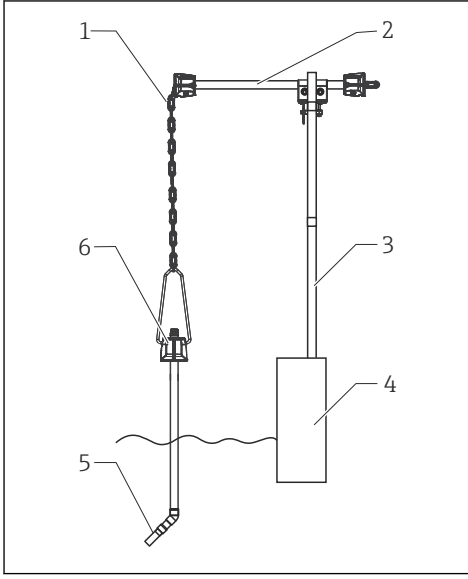
Kablo kırılması, kablo ayrılması, floresan kapağının açılması nedeniyle sensör kaybı!

- ▶ Sensörü kablo ucunda boşta duracak şekilde yerleştirmeyin!
- ▶ Sensörü düzenek içine vidalayın ve kablonun kendi çevresinde sarılmamasına dikkat edin.
- ▶ Kurulum ve çıkarma sırasında sensör gövdesini sabit tutun. Aksi takdirde floresan başlık veya koruma kapağının vidaları açılabilir. Bunlar sonrasında proses veya düzenekte kalacaktır.
- ▶ Son kurulum sırasında, metal sensör gövdesinin toprağa bağlandığından emin olun.
- ▶ Kablo üzerine fazla miktarda germe kuvveti uygulamayın (ör. dikkatsizce çekme hareketleri gibi).
- ▶ Montaj için, daha sonraki kalibrasyonları kolaylaştırmak üzere kolayca erişilebilecek bir yer seçin.
- ▶ Sensör kurulumunda, kullanılan setin Kullanım Talimatları içerisinde verilen talimatlara uyulmalıdır.

3.3 Kurulum örnekleri

3.3.1 Daldırarak çalışma

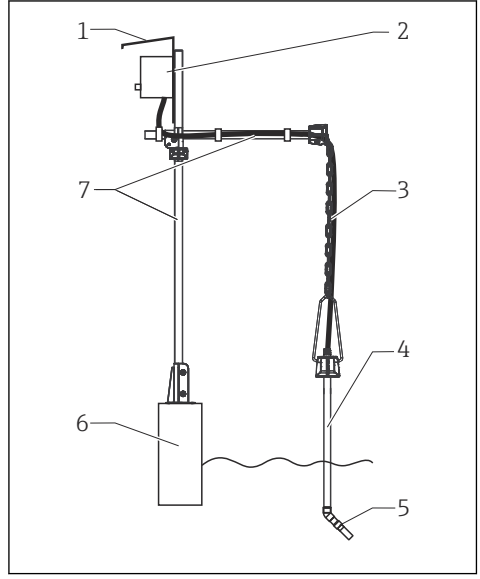
Genel tutucu ve zincir düzeneği



A0042857

☒ 2 Ray sistemi üzerinde zincir tutucusu

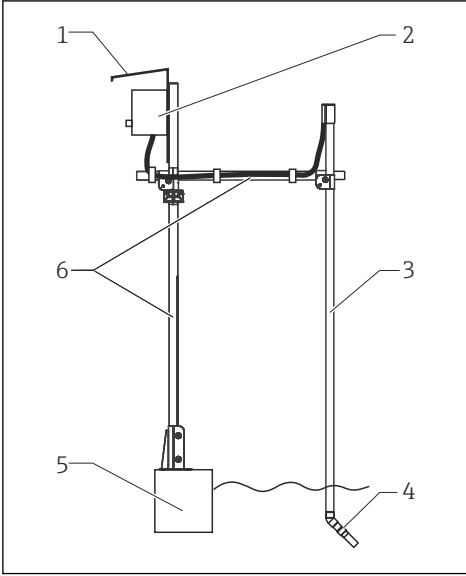
- 1 Zincir
- 2 Tutucu Flexdip CYH112
- 3 Ray
- 4 Havuz kenarı
- 5 Oksijen sensörü
- 6 Atık su düzeneği Flexdip CYA112



A0042858

☒ 3 Yukarı yönlü dikme üzerinde zincir tutucusu

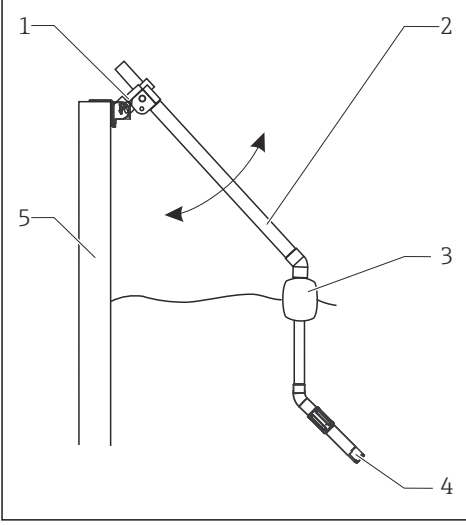
- 1 Ortam koruma kapağı CYY101
- 2 Transmitter
- 3 Zincir
- 4 Atık su düzeneği Flexdip CYA112
- 5 Oksijen sensörü
- 6 Havuz kenarı
- 7 Tutucu Flexdip CYH112

Genel tutucu ve sabit daldırma borusu

A0042859

4 Düzenek tutucusu ve daldırma borusu

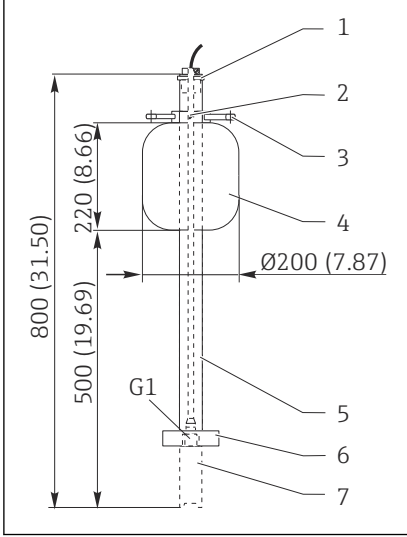
- 1 Koruyucu kapak
- 2 Transmitter
- 3 Flexdip CYA112 daldırma grubu
- 4 Oksijen sensörü
- 5 Havuz kenarı
- 6 Düzenek tutucusu Flexdip CYH112

Daldırma borusu kullanmadan havuz kenarına montaj**5 Havuz kenarına montaj**

- 1 Sarkaç tutucu CYH112
- 2 Flexdip CYA112 düzenek
- 3 Şamandıra düzeneği
- 4 Oksijen sensörü
- 5 Havuz kenarı

Şamandıra

CYA112 şamandırası su seviyesinde ciddi dalgalanmalar olduğu zaman kullanılır; ör. nehirler ve göller gibi.

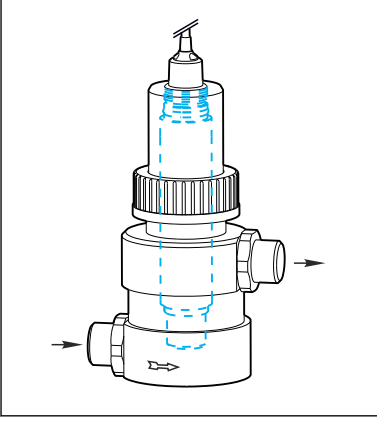


- 1 Gerginlik alma düzeneği ve yağmur kılıfı olan kablo
- 2 Kablo sabitleme halkası ve terminal vidalı zincir
- 3 Sabitleme amaçlı Ø15 çapında, 3 x 120° küçük delik
- 4 Tuzlu suya dayanıklı, plastik şamandıra
- 5 40 x 1 boru, 1.4571 paslanmaz çelik
- 6 Tampon ve balast
- 7 Oksijen sensörü

A0032159

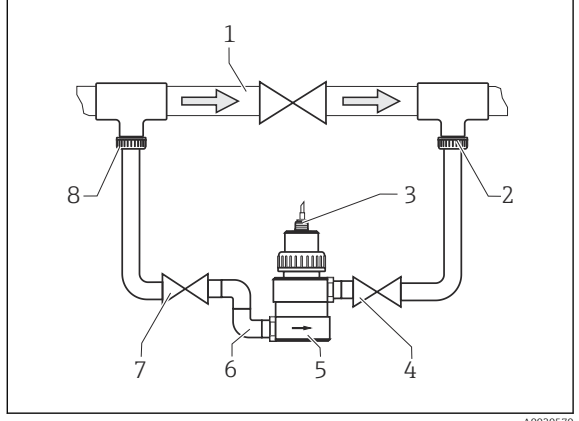
6 Boyutlar mm (inç)

3.3.2 Akış düzeneği COA250



A0013319

7 COA250

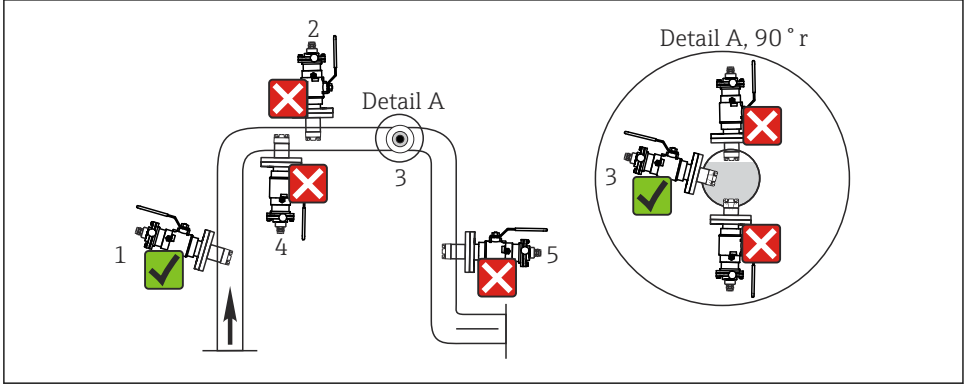


A0030570

8 Manuel çalıştırılan veya solenoid valflerle by-pass kurulum

- 1 Ana boru
- 2 Ürün dönüşü
- 3 Oksijen sensörü
- 4, 7 Manuel çalıştırılan veya solenoid valfler
- 5 Akış düzeneği COA250-A
- 6 90° boru dirseği
- 8 Ürün çıkarma

3.3.3 Geri çıkarılabilen düzeneğin COA451



A0030571

9 Geri çıkarılabilen düzeneğin COA451 ile izin verilen ve izin verilmeyen sensör kurulum pozisyonları

- 1 Yukarı çıkan boru, en iyi pozisyon
- 2 Yatay boru, baş aşağı sensör, hava yastığı veya köpük kabarcığı oluşumu nedeniyle izin verilmez
- 3 Yatay boru, izin verilen (sensör versiyonuna göre) kurulum açısına uygun yanal kurulum
- 4 Aşağı yönlü boru, izin verilmez

- ✓ Olabilecek kurulum açısı
- ✗ Kabul edilmeyen kurulum açısı

DUYURU

Sensör ürüne tam daldırılmamış, sensör membranı veya optik devreleri üzerinde kalıntı, sensörün baş aşağı yerleştirilmesi nedeniyle kalıntı

Hatalı ölçümler mümkündür ve bu ölçümler ölçüm noktasını etkileyebilir.

- Düzeneği, hava ceplerinin veya kabarcıklarının oluştuğu ya da asılı parçacıkların sensör membranı ya da sensörün optik devreleri (2) üzerinde birikebileceği noktalara yerleştirmeyin.

3.4 Kurulum sonrası kontrolü

1. Sensör ve kablo hasarsız mı?
2. Yönlendirme doğru mu?
3. Sensör bir grup ve bir kablodan sarkmıyor mu?
4. Nemin cihaza girmesini önleyin.

4 Elektrik bağlantısı

⚠ UYARI

Cihazda elektrik vardır!

Hatalı bağlantı yaralanmaya veya ölüme neden olabilir!

- ▶ Elektrik bağlantısı sadece bir elektrik teknisyeni tarafından yapılmalıdır.
- ▶ Elektrik teknisyeni bu Çalıştırma Talimatlarını okumuş ve anlamış olmalı ve belirtilen talimatlara uymalıdır.
- ▶ Bağlantı işlemine başlamadan **önce** kablolarda elektrik olmadığından emin olun.

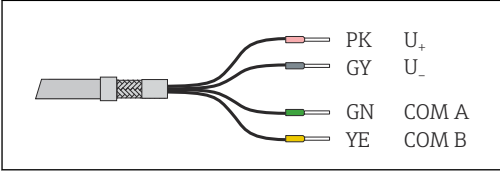
4.1 Sensörün bağlanması

Bağlantı verileri

Sensör kablosu direkt olarak transmitter temel modülünün terminal soketine bağlanır

i CSAus SIN 1, BÖL 2'ye uygun şekilde tehlikeli alanlarda bağlantı ²⁾

- Cihaz, sadece bir alet veya anahtar ile ulaşılabilen bir muhafaza veya (tesisat) kabini içerisine monte edilmelidir.
- Kontrol Çizimini ve Kullanım Talimatları ekinde gösterilen işletme koşulları ile birlikte Ekte bulunan bildirimleri ve talimatları inceleyin.



10 Sonlandırılmış kablo çekirdekleri bulunan sensör sabit kablosu

Opsiyonel: sensör kablosu soketi transmitterin M12 sensör soketine bağlanır
Bu bağlantı tipinde transmitter fabrikada bağlanmış durumdadır.

2) Sadece CM44x(R)-CD*’ye bağlanırken

4.2 Koruma derecesinin temin edilmesi

Gerektiğinde, kullanım amacı doğrultusunda teslim edilen cihaz üzerinde sadece bu talimatlarda açıklanan mekanik ve elektrik bağlantıları yapılabilir.

► Çalışma sırasında çok dikkatli olun.

Aksi takdirde, bu ürün için üzerinde anlaşılmış olan ayrı koruma tipleri (Giriş Koruması (IP), elektrik güvenliği, EMC parazit koruması) artık garanti edilemez, bunun örnek nedenleri kapakların açık kalması veya gevşek veya yeterince sabitlenmemiş kablo (uçları) olabilir.

4.3 Bağlantı sonrası kontrol

| Cihaz durumu ve teknik özellikleri | İşlem |
|---|---|
| Sensör, düzener veya kablolar dıştan bakınca hasarsız mı? | ► Gözle kontrol edin. |
| Elektrik bağlantısı | İşlem |
| Takılı kablolar rahat ve gevşek bir şekilde duruyor mu ve bükülmüş durumda mı? | ► Gözle kontrol edin. ► Kabloları çözün. |
| Kablo çekirdeklerinin ucu yeterli miktarda sıyrılmış mı ve bu çekirdekler terminale doğru olarak takılmış mı? | ► Gözle kontrol edin. ► Doğru oturduklarından emin olmak için yavaşça çekin. |
| Tüm vida terminalleri doğru sıkıştırılmış mı? | ► Vidayı terminallerini sıkın. |
| Bütün kablo girişleri takılı, sıkılmış ve sızdırmaz özellikli mi? | ► Gözle kontrol edin. Yanal kablo girişleri olması halinde: |
| Tüm kablo girişleri aşağı doğru mu yatay olarak monte edilmiş? | ► Suyun damlayabilmesi için kablo demetlerinin aşağı doğru bakmasını sağlayın. |

5 Devreye alma

5.1 Fonksiyon kontrolü

İlk devreye alma öncesinde lütfen aşağıdakileri sağlayın:

- Sensör doğru şekilde takılmış
- Elektrik bağlantısı doğru

Otomatik temizleme fonksiyonuna sahip bir grup kullanılıyorsa:

- ▶ Temizlik maddesinin (su veya hava, örneğin) doğru bağlandığını kontrol edin.



UYARI

Kaçan proses maddesi

Yüksek basınç, yüksek sıcaklık veya kimyasal tehlikeler nedeniyle yaralanma riski!

- ▶ Temizlik sistemine sahip bir gruba basınç uygulamadan önce sistemin doğru bağlandığından emin olun.
- ▶ Eğer doğru bağlantıyı güvenilir bir şekilde kuramıyorsanız, grubu proses bağlamayın.



Devreye alma sonrasında sensöre düzenli aralıklarla servis yapılmalıdır, sadece bu durumda güvenilir ölçüm garanti edilebilir. Bununla ilgili daha fazla bilgi sensör için Çalıştırma Talimatlarında bulunabilir.



- Çalıştırma Talimatları Oxymax COS61D, BA00460C
- Kullanılan transmitter için Çalıştırma Talimatları, Liquiline CM44x veya CM44xR kullanılıyorsa BA01245C gibi.

5.2 Sensör kalibrasyonu

Sensör fabrikada kalibre edilmiştir. Eğimin tekrar kalibre edilmesi sadece sensör kapağı değiştirildiğinde ve bazı özel durumlarda gereklidir.

Sıfır noktasının yeniden kalibrasyonu sadece özel durumlarda gereklidir.

5.3 Otomatik sensör temizliği

Periyodik temizlik için en uygun yöntem basınçlı hava kullanmaktır. Temizleme ünitesi birlikte verilebilir veya ayrıca takılabilir ve sensör başlığına vidalanır. Ünite 20-60 l/dak. kapasiteyle çalışır. En iyi sonuç için 2 bar (29 psi) ve 60 l/dak. değerleri uygundur.

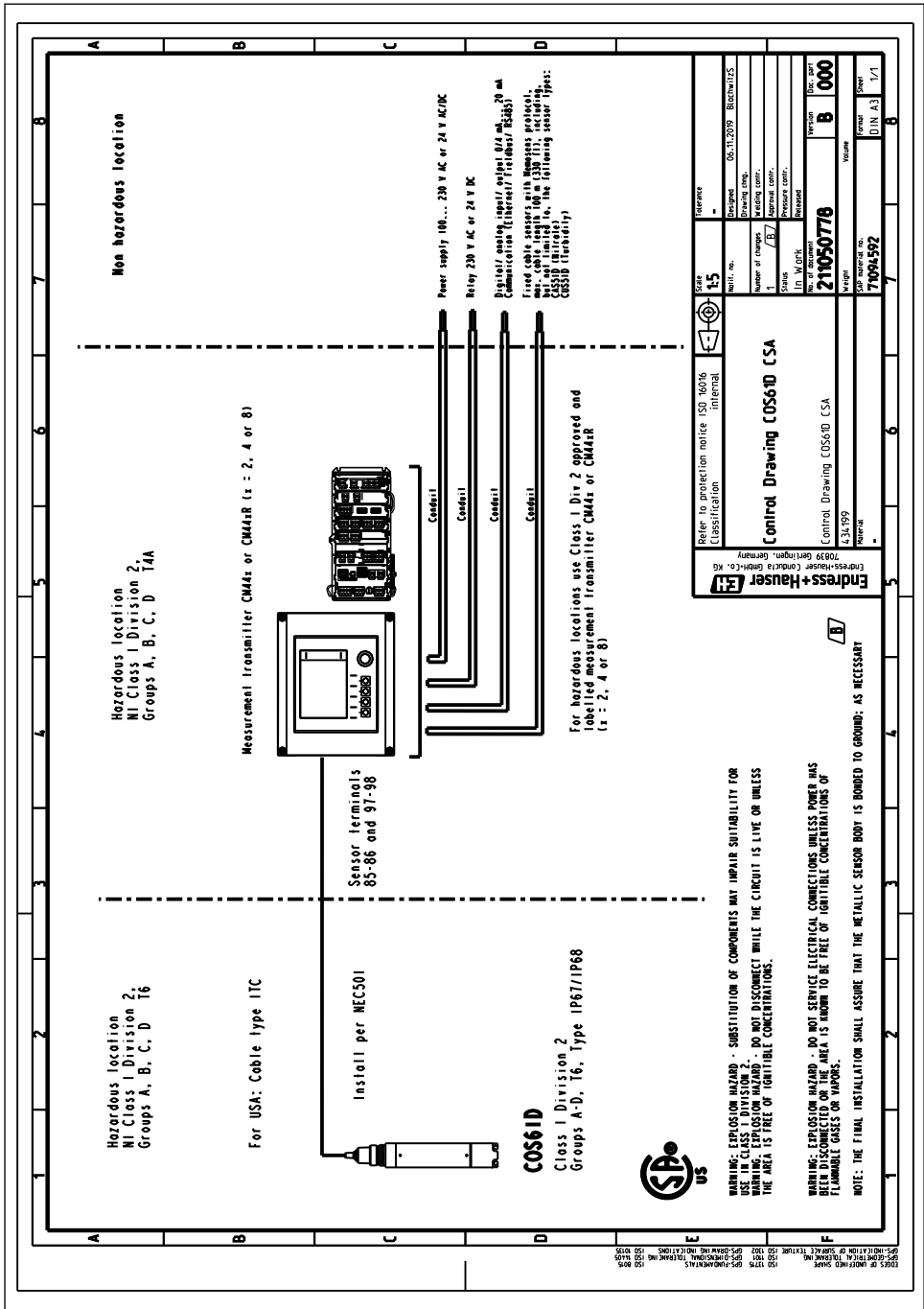


Tavsiye edilen 115 V basınçlı hava temizleme ünitesi:
Sipariş No.: 71194623

Temizleme ünitesi için aşağıdaki ayarlar önerilir:

| Kirlenme tipi | Temizlik aralığı | Temizlik süresi |
|----------------------------|------------------|-----------------|
| Gres ve yağ içeren ürünler | 15 dak | 20 s |
| Biyofilm | 60 dak | 20 s |

6 Ekler





71532749

www.addresses.endress.com
