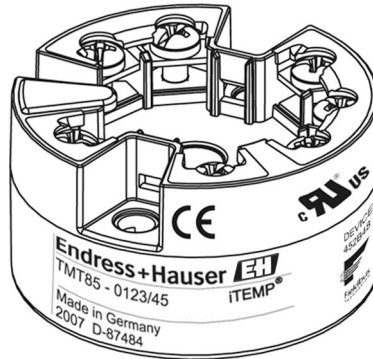


사용 설명서 요약

iTEMP TMT85

이중 입력 온도 트랜스미터



이 설명서는 사용 설명서(요약본)이며, 제품 구성에 포함된 사용 설명서를 대체하지 않습니다.

자세한 정보는 사용 설명서와 추가 문서를 참조하십시오.

모든 계기 버전에 대해 제공:

- 인터넷: www.endress.com/deviceviewer
- 스마트폰/태블릿: Endress+Hauser Operations App



A0023555

목차

1	문서 정보	3
1.1	안전 지침(XA)	3
1.2	사용된 기호	3
1.3	공구 기호	4
1.4	등록 상표	4
2	기본 안전 지침	4
2.1	작업자 요건	4
2.2	용도	4
2.3	작동 안전	5
3	입고 승인 및 제품 식별	5
3.1	입고 승인	5
3.2	제품 식별	6
3.3	제품 구성	6
3.4	인증 및 승인	7
4	설치	7
4.1	설치 조건	7
4.2	설치	7
4.3	설치 후 점검	11
5	전기 연결	11
5.1	연결 조건	11
5.2	계기 연결	12
5.3	연결 후 점검	15
6	작동 옵션	16
6.1	측정 값 디스플레이 및 작동 요소	16
7	시운전	17
7.1	트랜스미터 켜기	17

1 문서 정보

1.1 안전 지침(XA)

방폭 지역에서 사용할 경우 국가 규정을 준수해야 합니다. 방폭 지역에서 사용하는 측정 시스템에는 별도의 방폭 문서가 제공됩니다. 이 문서는 사용 설명서의 필수 요소입니다. 이 문서에 포함된 설치 사양, 연결 데이터 및 안전 지침을 엄격히 준수해야 합니다! 방폭 지역 사용 승인을 받은 계기에 대한 올바른 방폭 문서를 사용해야 합니다! 해당 방폭 문서의 번호(XA...)는 명판에 표시되어 있습니다. 두 번호(방폭 문서와 명판에 있는 번호)가 동일할 경우 이 방폭 문서를 사용할 수 있습니다.

1.2 사용된 기호

1.2.1 안전 기호



위험 상황을 알리는 기호입니다. 이 상황을 피하지 못하면 심각한 인명 피해가 발생합니다.

⚠ 경고

위험 상황을 알리는 기호입니다. 이 상황을 피하지 못하면 심각한 인명 피해가 발생할 수 있습니다.


⚠ 주의

위험 상황을 알리는 기호입니다. 이 상황을 피하지 못하면 경미한 부상이나 증상을 당할 수 있습니다.

주의

신체적 상해가 발생하지 않는 과정 및 기타 요인에 대해 알려주는 기호입니다.

1.3 공구 기호

기호	의미
 <small>A0011219</small>	십자형 스크류드라이버

1.4 등록 상표

FOUNDATION Fieldbus™

미국 텍사스주 오스틴 소재 Fieldbus Foundation의 등록 상표

2 기본 안전 지침

2.1 작업자 요건

설치, 시험 사용, 진단, 유지관리 담당자는 아래의 요건을 충족해야 합니다.

- ▶ 교육을 받고 자격을 갖춘 전문가: 해당 기능 및 작업에 대한 자격을 보유해야 함
- ▶ 플랜트 소유자/오퍼레이터의 승인을 받아야 함
- ▶ 연방/국가 규정을 숙지하고 있어야 함
- ▶ 작업을 시작하기 전에 작업 내용에 따라 사용 설명서 및 보조 문서와 인증서의 지침을 읽고 숙지해야 함
- ▶ 지침을 준수하고 조건을 충족해야 함

작업자는 다음과 같은 작업별 요건을 충족해야 합니다.

- ▶ 작업 요건에 따라 시설 소유자/오퍼레이터의 지침을 따르고 승인을 받은 작동 인력이어야 합니다.
- ▶ 본 매뉴얼의 지침을 따라야 함

2.2 용도

이 계기는 저항 온도계(RTD), 써모커플(TC), 저항 및 전압 트랜스미터용 센서 입력이 1개 또는 2개 있는 설정식 범용 온도 트랜스미터입니다. 이 계기의 헤드 트랜스미터 버전은 DIN EN 50446에 따라 터미널 헤드(평면)에 설치하도록 설계되었습니다. DIN 레일 클립(옵션)을 사용하면 DIN 레일에도 계기를 설치할 수 있습니다.

계기를 제조사에서 지정한 방식으로 사용하지 않을 경우 계기의 보호 기능이 손상될 수 있습니다.

지정되지 않은 용도로 사용하여 발생하는 손상에 대해서는 제조사가 책임을 지지 않습니다.

2.3 작동 안전

- ▶ 기술적 조건이 적절하고 오류와 결함이 없는 경우에만 계기를 작동하십시오.
- ▶ 계기의 무간섭 작동은 오퍼레이터의 책임입니다.

방폭 지역

계기를 방폭 지역에서 사용할 때 사람과 시설에 대한 위험을 방지하려면 다음과 같이 하십시오(예: 방폭 또는 안전 장비).

- ▶ 명판의 기술 정보를 참조하여 주문한 계기가 방폭 지역에서 지정된 용도로 사용 허가되었는지 확인하십시오. 명판은 트랜스미터 하우징 측면에 있습니다.
- ▶ 이 설명서의 필수 요소인 별도의 보조 문서에 명시된 사항을 준수하십시오.

전자파 적합성

이 측정 시스템은 EN 61010-1의 일반 안전 요건, IEC/EN 61326 시리즈의 EMC 요건 및 NAMUR recommendation NE 21을 준수합니다.


주의

- ▶ UL/EN/IEC 61010-1, 9.4항과 표 18의 요건에 따라 에너지 제한 회로가 있는 전원 공급 장치를 통해서만 계기에 전원을 공급할 수 있습니다.

3 입고 승인 및 제품 식별

3.1 입고 승인

1. 온도 트랜스미터의 포장을 조심스럽게 푸십시오. 포장물이나 구성품이 손상되지 않았습니까?
 - ↳ 손상된 부품은 제조사가 원래의 안전 요건이나 재료 저항의 준수를 보장할 수 없기 때문에 설치할 수 없고, 따라서 이로 인한 손해에 대해 책임을 지지 않습니다.
2. 누락된 구성품이 있습니까? 구성품을 주문서와 비교해 확인하십시오.
3. 명판이 납품서의 주문 정보와 일치합니까?
4. 기술 문서와 모든 다른 필수 문서가 제공되었습니까? 해당하는 경우, 방폭 지역용 안전 지침서(예: XA)가 제공되었습니까?

 이 조건 중 하나라도 충족되지 않으면 Endress + Hauser 세일즈 센터에 연락하십시오.

3.2 제품 식별

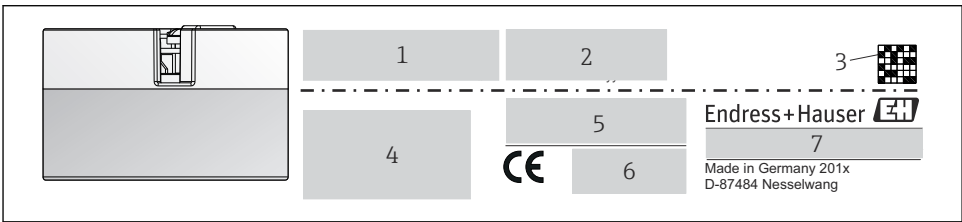
계기 식별을 위해 다음 옵션을 사용할 수 있습니다.

- 명판 사양
- 납품서의 확장 주문 코드와 계기 기능 내역
- W@M Device Viewer (www.endress.com/deviceviewer)에 명판의 일련 번호를 입력하십시오. 계기와 관련된 모든 데이터와 계기와 함께 제공된 기술 문서의 개요가 표시됩니다.
- 명판의 일련 번호를 Endress+Hauser Operations App에 입력하거나 Endress+Hauser Operations App으로 명판의 2D 매트릭스 코드(QR 코드)를 스캔하십시오. 계기에 관한 모든 정보와 계기와 관련된 기술 문서가 표시됩니다.

3.2.1 명판

계기 확인

계기 명판의 데이터와 측정 포인트 요건을 비교해 확인하십시오.



A0014561

☐ 1 헤드 트랜스미터 명판(예: 방폭 버전)

- 1 전원 공급 장치, 소비 전류 및 무선 승인(Bluetooth)
- 2 일련 번호, 계기 버전, 펌웨어 버전 및 하드웨어 버전
- 3 데이터 매트릭스 2D 코드
- 4 TAG 이름 및 확장 주문 코드 2줄
- 5 방폭 지역 승인 및 해당 방폭 문서 번호(XA...)
- 6 인증 및 기호
- 7 주문 코드 및 제조사 ID

3.2.2 제조사 이름 및 주소

제조사 이름:	Endress+Hauser Wetzler GmbH + Co. KG
제조사 주소:	Obere Wank 1, D-87484 Nesselwang or www.endress.com
제조 플랫폼 주소:	명판 참조

3.3 제품 구성

제품 구성은 다음과 같습니다.

- 온도 트랜스미터
- 설치 자재(옵션)
- 안전 지침서(XA...), 제어 또는 설치 도면(ZD...) 등

3.4 인증 및 승인

이 계기는 EN 61 010-1 "측정, 제어 및 실험용 전기 장비의 안전 요건" 표준의 요건과 IEC/EN 61326 시리즈에 따른 EMC 요건을 준수합니다.

3.4.1 CE/EAC 마크, 적합성 선언

이 계기는 EU/EEU 지침의 법적 요건을 준수합니다. 제조사는 CE/EAC 마크를 적용해 계기가 관련 지침을 준수한다는 사실을 확인합니다.

3.4.2 FOUNDATION Fieldbus™ 인증

이 온도 트랜스미터는 모든 테스트를 성공적으로 통과했고 Fieldbus Foundation으로부터 인증을 받아 등록되었습니다. 이 계기는 다음 사양의 모든 요건을 준수합니다.

- FOUNDATION Fieldbus™ 사양에 따른 인증 획득
- FOUNDATION Fieldbus™ H1
- 상호운용성 테스트 키트(ITK), (계기 인증 번호는 요청 시 제공): 인증된 다른 제조사의 계기를 사용해 이 계기를 작동할 수도 있습니다.
- Fieldbus FOUNDATION™의 물리적 계층 적합성 테스트

4 설치

4.1 설치 조건

4.1.1 설치 장소

헤드 트랜스미터:

- DIN EN 50446에 따라 터미널 헤드, 평면, 케이블 인입구가 있는 인서트에 직접 설치(중간 구멍 7 mm)
- 필드 하우징에 설치, 프로세스와 분리
- IEC 60715, TH35에 따라 DIN 레일에서 DIN 레일 클립 사용

4.1.2 중요 주변 조건

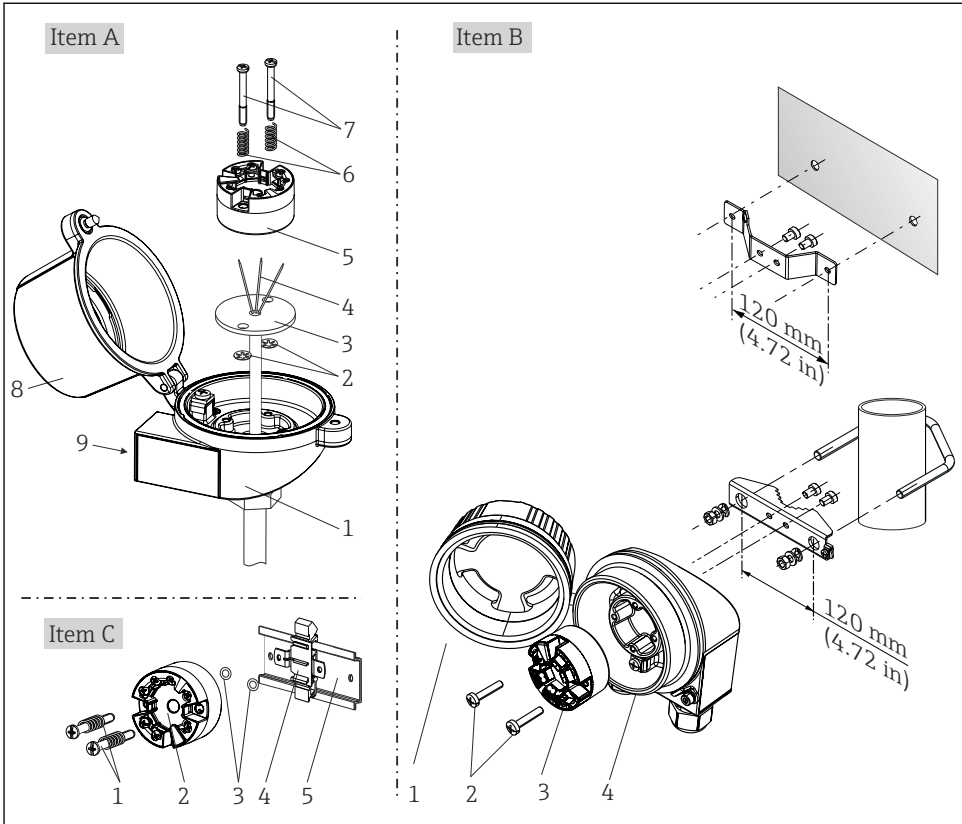
- 외기 온도: $-40 \sim +85$ °C ($-40 \sim 185$ °F).
- 기후 등급 C1에 따른 헤드 트랜스미터
- IEC 60068-2-33에 따라 헤드 트랜스미터에 허용되는 응결
- 최대 상대 습도: IEC 60068-2-30에 따라 95%
- 보호 등급:
 - 나사 단자식 헤드 트랜스미터: IP 00, 스프링 단자식: IP 30. 설치 상태에서 사용되는 터미널 헤드나 필드 하우징에 따라 다릅니다.
 - 필드 하우징 TA30x에 설치 시: IP 66/68 (NEMA Type 4x encl.)

4.2 설치

헤드 트랜스미터를 설치하려면 십자형 스크류드라이버가 필요합니다.

- 고정 나사의 최대 토크 = 1 Nm ($\frac{3}{4}$ foot-pound), 스크류드라이버: Pozidriv Z2
- 나사 단자의 최대 토크 = 0.35 Nm ($\frac{1}{4}$ foot-pound), 스크류드라이버: Pozidriv Z1

4.2.1 헤드 트랜스미터 설치

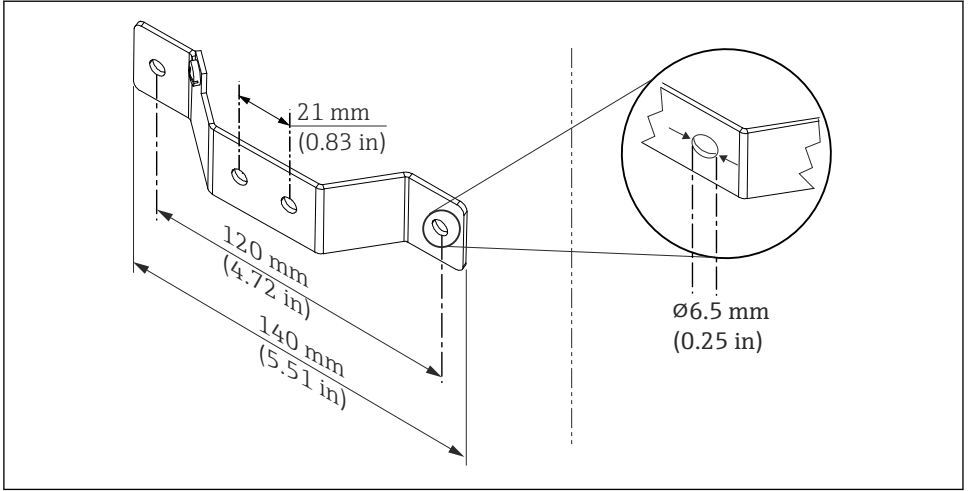


A0039675-K0

☐ 2 헤드 트랜스미터 설치(3가지 버전)

터미널 헤드에 설치 절차, 항목 A:

1. 터미널 헤드에서 터미널 헤드 커버(8)를 엽니다.
2. 인서트(3)의 연결선(4)을 헤드 트랜스미터(5)의 중간 구멍에 넣고 통과시킵니다.
3. 설치 스프링(6)을 설치 나사(7)에 끼웁니다.
4. 설치 나사(7)를 헤드 트랜스미터와 인서트(3)의 측면 구멍에 넣고 통과시킵니다. 그런 다음 스냅 링(2)을 사용해 두 설치 나사를 고정합니다.
5. 헤드 트랜스미터(5)를 터미널 헤드의 인서트(3)와 함께 조입니다.
6. 배선이 끝나면 터미널 헤드 커버(8)를 다시 닫습니다.



A0024604

☑ 3 벽 설치용 앵글 브래킷 치수(전체 벽 설치 세트는 액세서리로 제공)

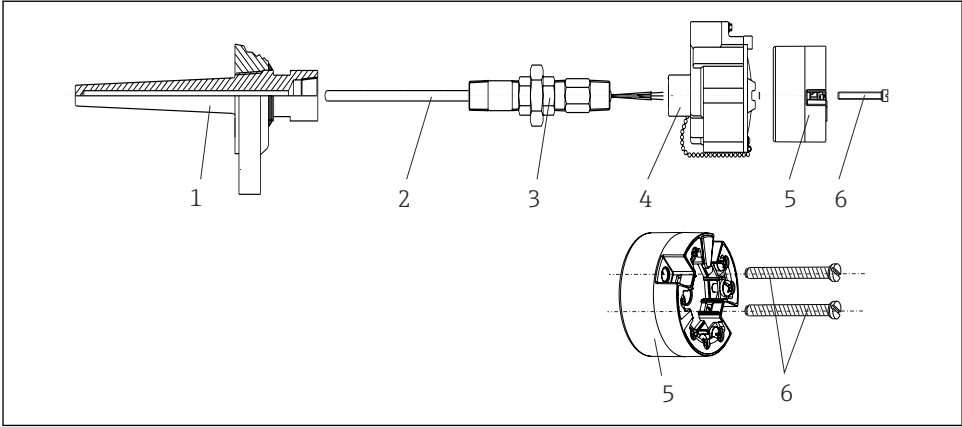
필드 하우징에 설치 절차, 항목 B:

1. 필드 하우징(4)의 커버(1)를 엽니다.
2. 설치 나사(2)를 헤드 트랜스미터(3)의 측면 구멍에 넣고 통과시킵니다.
3. 헤드 트랜스미터를 필드 하우징에 조입니다.
4. 배선이 끝나면 필드 하우징 커버(1)를 다시 닫습니다.

DIN 레일에 설치 절차, 항목 C:

1. DIN 레일 클립(4)을 DIN 레일(5)에 눌러 끼웁니다.
2. 설치 스프링을 설치 나사(1)에 끼운 후 나사를 헤드 트랜스미터(2)의 측면 구멍에 넣고 통과시킵니다. 그런 다음 스냅 링(3)을 사용해 두 설치 나사를 고정합니다.
3. 헤드 트랜스미터(2)를 DIN 레일 클립(4)에 조입니다.

북미에서 일반적인 설치 방법



A0008520

☐ 4 헤드 트랜스미터 설치

써모커플 또는 RTD 센서와 헤드 트랜스미터가 있는 온도계 디자인:

1. 써모웰(1)을 프로세스 배관이나 컨테이너 벽에 설치합니다. 프로세스 압력을 가하기 전에 지침에 따라 써모웰을 고정합니다.
2. 필요한 넥 튜브 니플과 어댑터(3)를 써모웰에 설치합니다.
3. 씰 링이 가혹한 환경이나 특수한 규정을 위해 필요할 경우 씰 링을 설치합니다.
4. 설치 나사(6)를 헤드 트랜스미터(5)의 측면 구멍에 넣고 통과시킵니다.
5. 버스 케이블(단자 1 및 2)이 케이블 인입구를 향하도록 헤드 트랜스미터(5)를 터미널 헤드(4)에 배치합니다.
6. 스크류드라이버를 사용해 헤드 트랜스미터(5)를 터미널 헤드(4)에 조입니다.
7. 인서트(3)의 연결선을 터미널 헤드(4)의 하단 케이블 인입구와 헤드 트랜스미터(5)의 중간 구멍에 넣고 통과시킵니다. 연결선을 트랜스미터에 배선합니다.
8. 터미널 헤드(4)를 배선되고 통합된 헤드 트랜스미터와 함께 니플과 어댑터(3)에 조입니다.

주의

방폭 요건을 준수하려면 터미널 헤드 커버를 적절히 조여야 합니다.

- ▶ 배선이 끝나면 터미널 헤드 커버를 다시 닫습니다.

4.3 설치 후 점검

계기를 설치한 후 항상 다음과 같이 최종 점검을 수행하십시오.

계기 연결 및 사양	설명
육안으로 봤을 때 계기가 손상되었습니까?	-
주변 조건이 계기 사양과 일치합니까(예: 외기 온도, 측정 범위 등)?	→ ㉞ 7

5 전기 연결

⚠ 주의

- ▶ 계기를 설치하거나 연결하기 전에 전원 공급 장치를 끄십시오. 이를 준수하지 않으면 전자 부품이 손상될 수 있습니다.
- ▶ Ex 인증 계기를 연결할 때는 이 사용 설명서의 Ex 보조 문서에 나오는 지침과 연결 도면에 특히 유의하십시오. 질문이 있으면 Endress+Hauser 담당자에게 문의하십시오.
- ▶ 디스플레이 연결에 유의하십시오. 다른 계기를 연결하면 전자 부품이 손상될 수 있습니다.
- ▶ 전원을 공급하기 전에 전위 매칭 선로를 외부 접지 단자에 연결하십시오.

5.1 연결 조건

나사 단자가 있는 헤드 트랜스미터를 배선하려면 십자형 스크류드라이버가 필요합니다. 스프링 단자 버전은 공구 없이 배선할 수 있습니다.

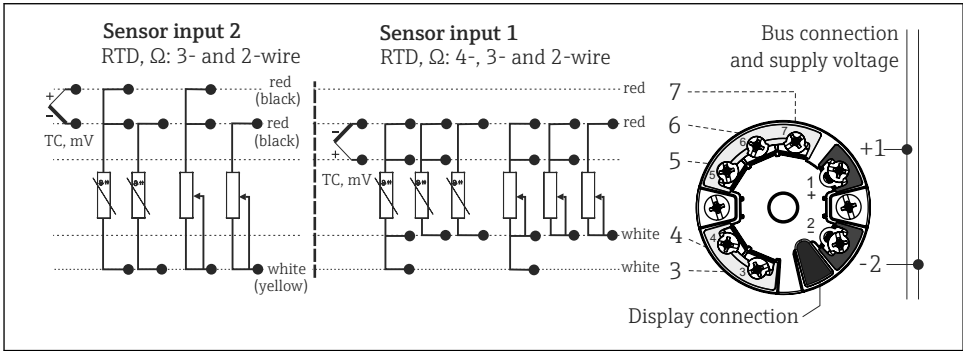
설치된 헤드 트랜스미터를 배선하는 방법은 다음과 같습니다.

1. 터미널 헤드 또는 필드 하우징에서 케이블 글랜드와 하우징 커버를 엽니다.
2. 케이블을 케이블 글랜드의 구멍에 넣고 통과시킵니다.
3. 예서처럼 케이블을 연결합니다. 헤드 트랜스미터를 스프링 단자와 함께 설치한 경우 "스프링 단자 연결" 섹션의 정보에 특히 유의하십시오. → ㉞ 13
4. 케이블 글랜드를 다시 조이고 하우징 커버를 닫습니다.

연결 오류를 방지하려면 시운전하기 전에 항상 연결 후 점검 섹션의 지침을 따르십시오!

5.2 계기 연결

단자 할당



A0015015-K0

5 헤드 트랜스미터의 단자 할당

주의

- ▶ ESD - 정전기 방전. 정전기 방전으로부터 단자를 보호하십시오. 이를 준수하지 않으면 전자 부품이 손상될 수 있습니다.

5.2.1 센서 케이블 연결

주의

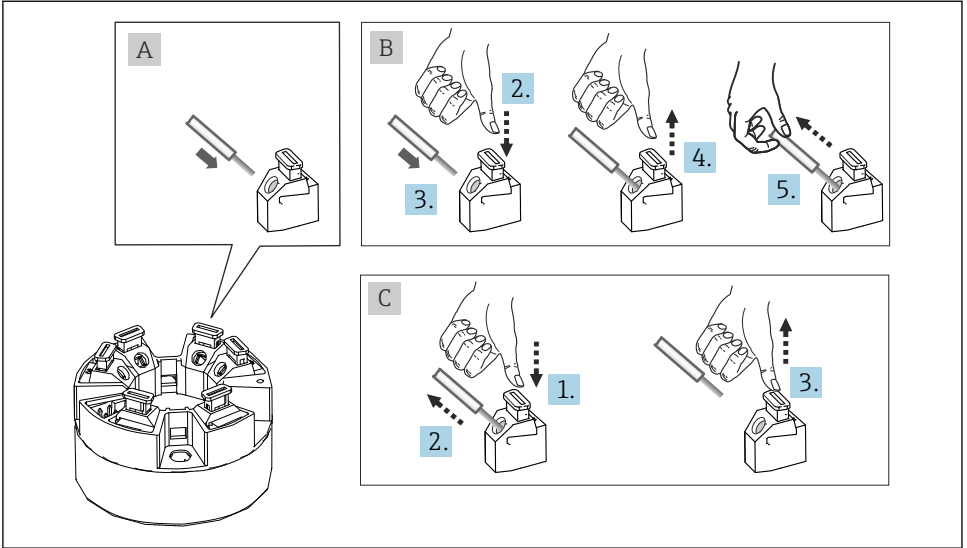
2개의 센서를 연결할 경우 센서 사이에 갈바닉 연결이 없게 하십시오(예: 써모웰로부터 절연되지 않은 센서 부품에 의해 발생). 등화 전류가 측정을 방해해 판독값이 잘못될 수 있습니다.

- ▶ 각 센서를 트랜스미터에 개별적으로 연결해 센서가 서로 갈바닉 절연 상태를 유지해야 합니다. 트랜스미터는 입력과 출력 사이에 충분한 갈바닉 절연(> 2 kV AC)을 제공합니다.

두 센서 입력을 할당할 경우 다음과 같은 연결 조합이 가능합니다.

		센서 입력 1			
		RTD 또는 저항 트랜스미터, 2선식	RTD 또는 저항 트랜스미터, 3선식	RTD 또는 저항 트랜스미터, 4선식	써모커플(TC), 전압 트랜스미터
센서 입력 2	RTD 또는 저항 트랜스미터, 2선식	✓	✓	-	✓
	RTD 또는 저항 트랜스미터, 3선식	✓	✓	-	✓
	RTD 또는 저항 트랜스미터, 4선식	-	-	-	-
	써모커플(TC), 전압 트랜스미터	✓	✓	✓	✓

스프링 단자에 연결



A0039468

☐ 6 헤드 트랜스미터(예)를 사용한 스프링 단자 연결

항목 A, 단선:

1. 전선 끝을 벗깁니다. 최소 벗김 길이는 10 mm (0.39 in)입니다.
2. 전선 끝을 단자에 삽입합니다.
3. 전선을 부드럽게 당겨 올바르게 연결되었는지 확인하십시오. 필요한 경우 1단계부터 반복합니다.

항목 B, 페물이 없는 연선:

1. 전선 끝을 벗깁니다. 최소 벗김 길이는 10 mm (0.39 in)입니다.
2. 레버 오프너를 아래로 누릅니다.
3. 전선 끝을 단자에 삽입합니다.
4. 레버 오프너를 폼니다.
5. 전선을 부드럽게 당겨 올바르게 연결되었는지 확인하십시오. 필요한 경우 1단계부터 반복합니다.

항목 C, 연결 해제:

1. 레버 오프너를 아래로 누릅니다.
2. 단자에서 전선을 제거합니다.
3. 레버 오프너를 폼니다.

5.2.2 Fieldbus 연결부

i IEC 61158-2 (MBP)에 따른 Fieldbus 케이블 사양에 대한 자세한 정보는 사용 설명서를 참조하십시오.

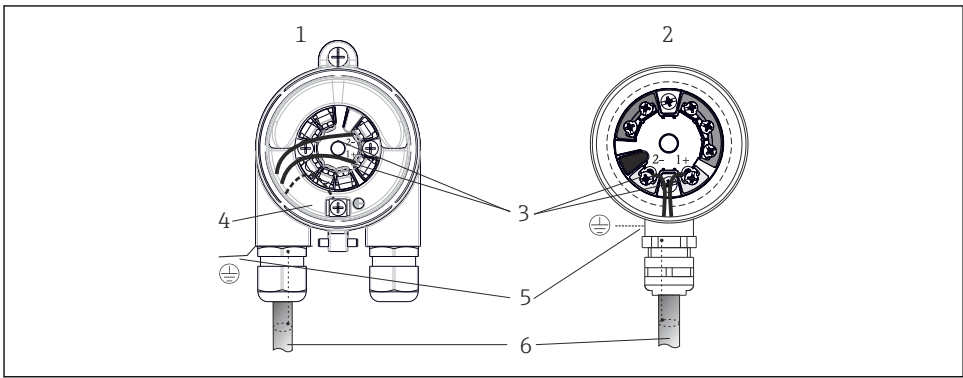
계기를 두 가지 방법으로 Fieldbus에 연결할 수 있습니다.

- 기존 케이블 글랜드 사용
- Fieldbus 커넥터 사용(옵션, 액세서리로 제공)

i 접지 나사(터미널 헤드, 필드 하우징) 중 하나를 통해 접지할 것을 권장합니다.

케이블 글랜드 또는 인입구

→ 12의 일반 절차도 준수하십시오.



A0041953

7 신호 케이블 및 전원 공급 장치 연결

- 1 필드 하우징에 설치된 헤드 트랜스미터
- 2 터미널 헤드에 설치된 헤드 트랜스미터
- 3 Fieldbus 통신 및 전원 공급용 단자
- 4 내부 접지 연결
- 5 외부 접지 연결
- 6 차폐 Fieldbus 케이블

- Fieldbus 연결 단자(1+ 및 2-)는 극성에 민감하지 않습니다.
- 전도체 단면적:
 - 나사 단자의 경우 최대 2.5 mm²
 - 스프링 단자의 경우 최대 1.5 mm² 최소 케이블 벗김 길이 10 mm (0.39 in)
- 연결에는 차폐 케이블을 사용해야 합니다.

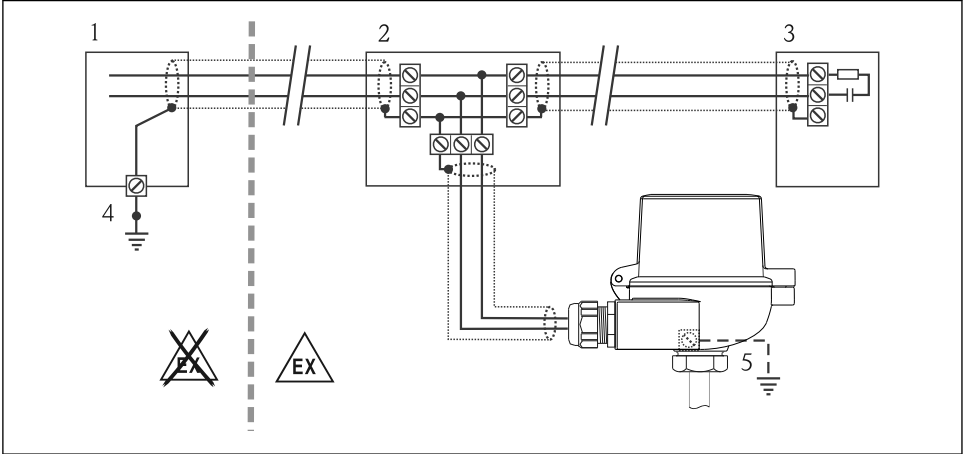
차폐 및 접지

Fieldbus 시스템의 최적의 전자파 적합성(EMC)은 시스템 부품, 특히 라인이 차폐 되고 차폐가 가능한 한 완전한 커버를 형성하는 경우에만 보장됩니다.

Fieldbus 시스템에는 세 가지 유형의 차폐를 사용할 수 있습니다.

- 양 끝에서 차폐
- 필드 계기에서 커패시턴스 종단을 통해 피드 측의 한쪽 끝에서 차폐
- 피드 측의 한쪽 끝에서 차폐

EMC와 관련해 대부분의 경우에서 피드 측의 한쪽 끝에서 차폐했을 때 최상의 결과를 얻을 수 있습니다(필드 계기의 커패시턴스 종단 없음). 따라서 NAMUR NE21에 따라 외란 변수가 발생한 경우에 작동이 보장됩니다.



A0042591

☐ 8 한쪽 끝에서 Fieldbus 케이블 차폐의 차폐 및 접지

- 1 전원 공급 장치
- 2 정선 박스(T-box)
- 3 버스 종단
- 4 Fieldbus 케이블 차폐의 접지 지점
- 5 필드 계기의 접지(옵션), 케이블 차폐로부터 절연

5.3 연결 후 점검


계기연결 및 사양	설명
계기나 케이블이 손상되지 않았습니까(육안 검사)?	--
전기 연결	설명
공급 전압이 명판의 정보와 일치합니까?	9~32 V _{DC}
사용한 케이블이 필수 사양을 충족합니까?	Fieldbus 케이블, 센서 케이블, → ☞ 12
케이블에 적절한 변형 방지 장치를 사용했습니까?	--
전원 공급 장치와 신호 케이블이 올바르게 연결되었습니까?	→ ☞ 12
모든 나사 단자를 적절히 조였고 스프링 단자의 연결을 점검했습니까?	→ ☞ 13

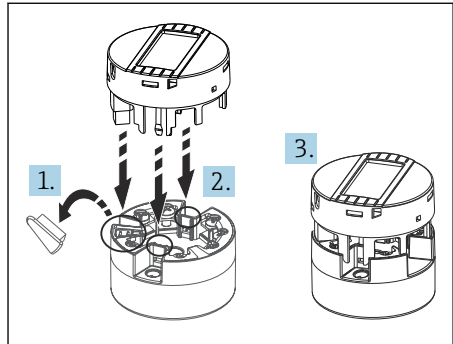
계기 연결 및 사양	설명
모든 케이블 인입구를 단단히 조이고 누설이 방지되게 설치했습니까?	--
모든 하우징 커버를 설치한 후 단단히 조였습니까?	--
Fieldbus 시스템의 전기 연결	설명
모든 연결 부품(T 박스, 정션 박스, 커넥터 등)을 서로 올바르게 연결했습니까?	--
버스 터미네이터를 사용해 각 Fieldbus 세그먼트의 양 끝을 중단했습니까?	--
Fieldbus 케이블의 최대 길이가 Fieldbus 사양을 준수합니까?	
스퍼의 최대 길이가 Fieldbus 사양을 준수합니까?	
Fieldbus 케이블을 완전히 차폐하고 올바르게 접지했습니까?	

6 작동 옵션

6.1 측정 값 디스플레이 및 작동 요소

6.1.1 옵션: 헤드 트랜스미터용 디스플레이 TID10

 트랜스미터 구매 후 언제든지 디스플레이도 주문할 수 있습니다. 계기 사용 설명서의 '액세서리' 섹션을 참조하십시오.




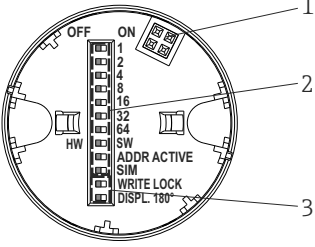
A0010227

 9 디스플레이를 트랜스미터에 장착

6.1.2 로컬 작동

주의

- ▶  ESD - 정전기 방전. 정전기 방전으로부터 단자를 보호하십시오. 이를 준수하지 않으면 전자 부품이 손상될 수 있습니다.

 <p>A0014562</p> <p>10 DIP 스위치를 통한 하드웨어 설정</p>	<ol style="list-style-type: none"> 1: 헤드 트랜스미터 연결 2: DIP 스위치(1 - 64, SW/HW, ADDR 및 SIM = 시뮬레이션 모드) 이 헤드 트랜스미터의 기능 없음 3: DIP 스위치(WRITE LOCK = 쓰기 금지; DISPL. 180° = 디스플레이 화면을 180° 전환, 회전)
---	--

DIP 스위치 설정 절차:

1. 터미널 헤드 또는 필드 하우징의 커버를 엽니다.
2. 헤드 트랜스미터에서 디스플레이를 제거합니다.
3. 디스플레이 뒤에 있는 DIP 스위치를 설정합니다. 일반적으로 ON으로 전환하면 기능이 활성화되고 OFF로 전환하면 기능이 비활성화됩니다.
4. 디스플레이를 헤드 트랜스미터에 올바르게 설치합니다. 헤드 트랜스미터가 1초 안에 설정을 승인합니다.
5. 터미널 헤드 또는 필드 하우징에 커버를 다시 고정합니다.

7 시운전

7.1 트랜스미터 켜기

최종 점검을 성공적으로 완료했다면 이제 전원을 켜십시오. 전원을 켜 후 트랜스미터가 일련의 내부 테스트를 수행합니다. 이 프로세스 중에 디스플레이에 일련의 계기 정보가 나타납니다.

계기는 약 8초 후 정상 작동하고 설치된 디스플레이는 약 16초 후 작동합니다. 전원 켜기 절차가 완료되면 바로 정상 측정 모드가 시작됩니다. 측정값 및 상태값이 디스플레이에 표시됩니다.



71534026

www.addresses.endress.com
