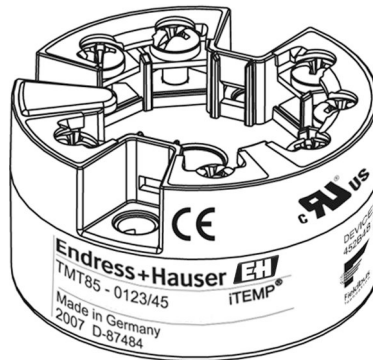


Instrucțiuni succinte de utilizare **iTEMP TMT85**

Transmițător de temperatură cu două intrări



Acestea sunt instrucțiunile de operare sintetizate; ele **nu** înlocuiesc instrucțiunile de operare incluse în pachetul livrat.

Informații detaliate pot fi găsite în instrucțiunile de operare și în documentația suplimentară.

Disponibile pentru toate versiunile de dispozitiv prin:

- Internet: www.endress.com/deviceviewer
- Smartphone/Tabletă: aplicația Endress+Hauser Operations



A0023555

Cuprins

1	Despre acest document	3
1.1	Instrucțiuni de securitate (XA)	3
1.2	Simboluri utilizate	4
1.3	Simboluri scule	4
1.4	Mărci comerciale înregistrate	4
2	Instrucțiuni de siguranță de bază	4
2.1	Cerințe pentru personal	4
2.2	Utilizarea prevăzută	5
2.3	Siguranță operațională	5
3	Recepția la livrare și identificarea produsului	6
3.1	Recepția la livrare	6
3.2	Identificarea produsului	6
3.3	Conținutul pachetului livrat	7
3.4	CertIFICATE și omologări	7
4	Instalare	8
4.1	Condiții de instalare	8
4.2	Instalare	8
4.3	Verificare post-instalare	12
5	Conexiune electrică	12
5.1	Condiții de conectare	12
5.2	Conectarea dispozitivului de măsurare	13
5.3	Verificare post-conectare	17
6	Opțiuni de operare	18
6.1	Afișarea valorii măsurate și elemente de operare	18
7	Punerea în funcțiune	19
7.1	Pornirea transmițătorului	19

1 Despre acest document

1.1 Instrucțiuni de securitate (XA)

În cazul utilizării în zone periculoase, este obligatoriu să respectați reglementările naționale. Pentru sistemele de măsurare utilizate în zone periculoase este furnizată o documentație separată specifică Ex. Această documentație este parte integrantă a acestor Instrucțiuni de utilizare. Respectați cu strictețe specificațiile de instalare, datele de conectare și instrucțiunile de siguranță pe care le conține! Asigurați-vă că utilizați documentația corespunzătoare specifică Ex pentru dispozitivul corespunzător cu aprobare pentru utilizare în zone periculoase! Numărul documentației Ex specifice (XA...) apare pe plăcuța de identificare. Puteți utiliza această documentație specifică Ex dacă cele două numere (din documentația Ex și de pe plăcuța de identificare) sunt identice.

1.2 Simboluri utilizate

1.2.1 Simboluri de siguranță

PERICOL

Acest simbol vă alertează cu privire la o situație periculoasă. Neevitarea acestei situații va avea ca rezultat vătămări corporale grave sau letale.

AVERTISMENT

Acest simbol vă alertează cu privire la o situație periculoasă. Neevitarea acestei situații poate avea ca rezultat vătămări corporale grave sau letale.


PRECAUȚIE

Acest simbol vă alertează cu privire la o situație periculoasă. Neevitarea acestei situații poate avea ca rezultat vătămări corporale minore sau medii.

NOTĂ

Acest simbol conține informații despre proceduri și alte aspecte care contribuie la evitarea vătămărilor corporale.

1.3 Simboluri scule

Simbol	Semnificație
 A0011219	Șurubelniță cu cap Phillips

1.4 Mărci comerciale înregistrate

FOUNDATION Fieldbus™

Marcă comercială înregistrată a Fieldbus Foundation Austin, Texas, S.U.A

2 Instrucțiuni de siguranță de bază

2.1 Cerințe pentru personal

Personalul pentru instalare, punere în funcțiune, diagnosticări și întreținere trebuie să îndeplinească următoarele cerințe:

- ▶ Specialiști calificați și instruiți: trebuie să dețină o calificare corespunzătoare pentru această funcție și activitate specifică
- ▶ Sunt autorizați de către proprietarul/operatorul instalației
- ▶ Sunt familiarizați cu reglementările federale/naționale
- ▶ Înainte de a începe lucrul, personalul specializat trebuie să fi citit și să fi înțeles indicațiile din instrucțiunile de operare și din documentația suplimentară, precum și din certificate (în funcție de aplicație)
- ▶ Urmați instrucțiunile și respectați condițiile

Personalul pentru operare trebuie să îndeplinească următoarele cerințe:

- ▶ Personalul de exploatare trebuie să fie instruit și autorizat în conformitate cu cerințele sarcinii de către proprietarul/operatorul unității
- ▶ Acesta trebuie să respecte instrucțiunile din acest manual

2.2 Utilizarea prevăzută

Dispozitivul este un transmițător de temperatură universal configurabil, cu una sau două intrări de senzor pentru termometre cu rezistență (RTD), termocupluri (TC) și transmițătoare rezistive și de tensiune. Versiunea de transmițător cu cap a dispozitivului este concepută pentru montare într-un cap terminal (cu suprafață plană) conform DIN EN 50446. Dispozitivul poate fi montat și pe o șină DIN cu ajutorul clemei de șină DIN opționale.

Dacă dispozitivul este utilizat într-un mod nespecificat de producător, protecția oferită de dispozitiv poate fi afectată.

Producătorul declină orice răspundere pentru pagubele rezultate în urma utilizării incorecte sau în alt scop decât cel prevăzut în prezentul manual.

2.3 Siguranță operațională

- ▶ Utilizați dispozitivul numai dacă este în stare tehnică adecvată, fără erori și defecțiuni.
- ▶ Operatorul este responsabil pentru utilizarea fără interferențe a dispozitivului.

Zonă periculoasă

Pentru a elimina un pericol pentru persoane sau pentru unitate atunci când dispozitivul este utilizat într-o zonă periculoasă (de exemplu, protecție împotriva exploziilor sau echipament de siguranță):

- ▶ Pe baza datelor tehnice de pe plăcuța de identificare, verificați dacă este permisă utilizarea dispozitivului comandat în zone periculoase, conform domeniului de utilizare. Plăcuța de identificare se găsește pe partea laterală a carcasei transmițătorului.
- ▶ Respectați specificațiile din documentația suplimentară separată care face parte din prezentele instrucțiuni.

Compatibilitate electromagnetică

Sistemul de măsurare respectă cerințele generale de siguranță ale standardului EN 61010-1, cerințele privind CEM ale seriei IEC/EN 61326 și recomandarea NAMUR NE 21.

NOTĂ

- ▶ Dispozitivul trebuie să fie alimentat numai de o unitate de alimentare cu un circuit limitat de energie în conformitate cu UL/EN/IEC 61010-1, secțiunea 9.4, și cu cerințele din tabelul 18.

3 Recepția la livrare și identificarea produsului

3.1 Recepția la livrare

1. Scoateți cu atenție din ambalaj transmițătorul de temperatură. Ambalajul sau conținutul sunt intacte?
 - ↳ Este interzisă instalarea unor componente deteriorate; în caz contrar, producătorul nu poate garanta conformitatea cu cerințele de siguranță originale sau rezistența materialelor și, prin urmare, nu poate fi tras la răspundere pentru eventualele daune.
2. Pachetul livrat este complet sau lipsește ceva? Verificați conținutul pachetului livrat prin raportare la comanda plasată.
3. Datele de pe plăcuța de identificare corespund cu informațiile de comandă de pe nota de livrare?
4. Documentația tehnică și toate celelalte documente necesare sunt furnizate? Dacă se aplică: sunt furnizate instrucțiunile de siguranță (de exemplu, XA) pentru zone periculoase?



Dacă nu se îndeplinește una dintre aceste condiții, contactați centrul de vânzări Endress+Hauser de la nivel local.

3.2 Identificarea produsului

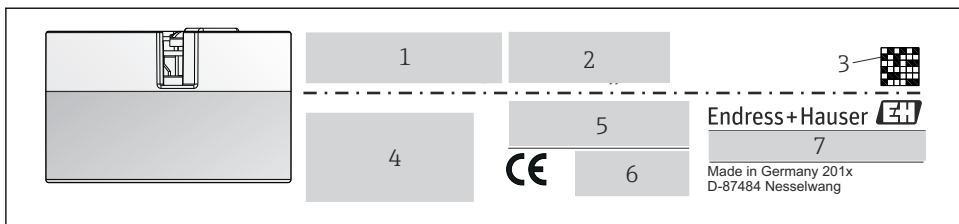
Pentru identificarea dispozitivului sunt disponibile următoarele opțiuni:

- Specificațiile de pe plăcuța de identificare
- Codul de comandă extins cu evidențierea caracteristicilor dispozitivului pe bonul de livrare
- Introduceți numărul de serie de pe plăcuța de identificare în *W@M Device Viewer* (www.endress.com/deviceviewer): sunt afișate toate datele referitoare la dispozitiv și o prezentare generală a documentației tehnice furnizate împreună cu dispozitivul.
- Introduceți numărul de serie de pe plăcuța de identificare în *aplicația Endress+Hauser Operations* sau scanați codul matricei 2D (codul QR) de pe plăcuța de identificare folosind *aplicația Endress+Hauser Operations*: sunt afișate toate informațiile despre dispozitiv și documentația tehnică a dispozitivului.

3.2.1 Plăcuță de identificare

Dispozitivul potrivit?

Comparați și verificați datele de pe plăcuța de identificare a dispozitivului prin raportare la cerințele punctului de măsurare:



A0014561

1 Plăcuța de identificare a transmițătorului cu cap (de exemplu, versiunea Ex)

- 1 Alimentare cu energie electrică, consum de curent și omologare radio (Bluetooth)
- 2 Numărul de serie, revizuirea dispozitivului, versiunea de firmware și versiunea de hardware
- 3 Cod matrice de date 2D
- 4 2 linii pentru numele de ETICHETĂ și cod de comandă extins
- 5 Omologare pentru zonă periculoasă cu numărul documentației Ex relevante (XA...)
- 6 Omologări desemnate prin simboluri
- 7 Cod de comandă și ID-ul producătorului

3.2.2 Numele și adresa producătorului

Numele producătorului:	Endress+Hauser Wetzler GmbH + Co. KG
Adresa producătorului:	Obere Wank 1, D-87484 Nesselwang sau www.endress.com
Adresa fabricii:	Consultați plăcuța de identificare

3.3 Conținutul pachetului livrat

Pachetul cu dispozitivul livrat conține:

- Transmițător de temperatură
- Material de montare, opțional
- Documentație suplimentară pentru dispozitive care pot fi utilizate în zone periculoase (ATEX, FM, CSA)

3.4 Certificate și omologări

Dispozitivul îndeplinește cerințele standardelor EN 61 010-1 „Cerințe de siguranță privind echipamentele electrice pentru măsurare, control și utilizare în laborator” și cerințele privind CEM conform seriei IEC/EN 61326.

3.4.1 Marcaj CE/EAC, declarație de conformitate

Dispozitivul îndeplinește cerințele legale ale directivelor UE/UEE. Prin aplicarea marcajului CE/EAC, producătorul confirmă faptul că dispozitivul corespunde instrucțiunilor relevante.

3.4.2 Certificare FOUNDATION Fieldbus™

Transmițătorul de temperatură a trecut cu succes toate testele și este certificat și înregistrat de Fieldbus Foundation. Dispozitivul îndeplinește toate cerințele următoarelor specificații:

- Certificat conform specificațiilor FOUNDATION Fieldbus™
- FOUNDATION Fieldbus™ H1
- Kit de testare a interoperabilității (ITK) (numărul certificatului dispozitivului este disponibil la cerere): dispozitivul poate fi operat și cu dispozitive certificate ale altor producători
- Test de conformitate a stratului fizic al Fieldbus FOUNDATION™

4 Instalare

4.1 Condiții de instalare

4.1.1 Locație de montare

Transmițător cu cap:

- Montare pe capul terminal, pe o suprafață plană, conform DIN EN 50446, direct pe inserție cu intrare prin cablu (orificiu central 7 mm)
- În carcasa de teren, separat de proces
- Cu clemă de șină DIN pe șină DIN conform IEC 60715, TH35

4.1.2 Condiții de mediu importante

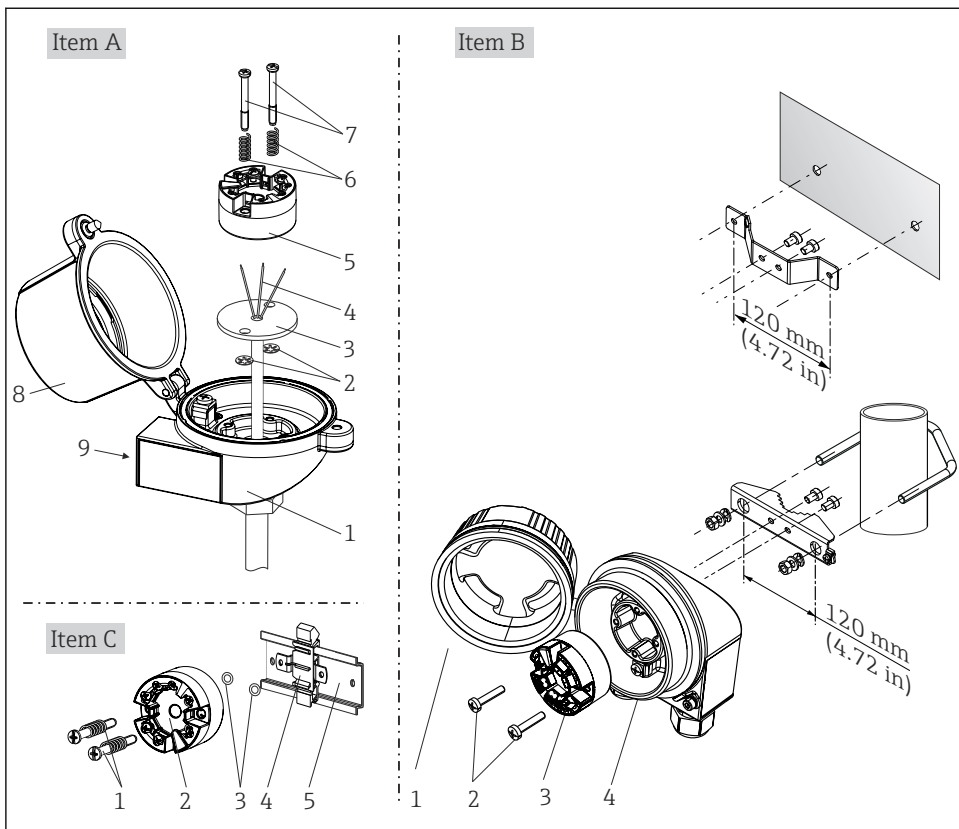
- Temperatură ambiantă: -40 la +85 °C (-40 la 185 °F).
- Transmițător cu cap conform clasei climatice C1
- Condensare permisă pentru transmițătorul cu cap conform IEC 60068-2-33
- Umiditate relativă max.: 95% conform standardului IEC 60068-2-30
- Grad de protecție:
 - Transmițător cu cap cu borne cu șurub: IP 00, cu borne cu arc: IP 30. În starea instalată, depinde de capul terminal sau de carcasa de teren utilizată.
 - La instalare în carcasa de teren TA30x: IP 66/68 (incintă NEMA tip 4x.)

4.2 Instalare

Pentru montarea transmițătorului cu cap, este necesară o șurubelniță cu cap Phillips:

- Cuplu maxim pentru șuruburile de fixare = 1 Nm ($\frac{3}{4}$ picioare-livre), șurubelniță: Pozidriv Z2
- Cuplu maxim pentru bornele cu șurub = 0,35 Nm ($\frac{1}{4}$ picioare-livre), șurubelniță: Pozidriv Z1

4.2.1 Montarea transmiiătorului cu cap

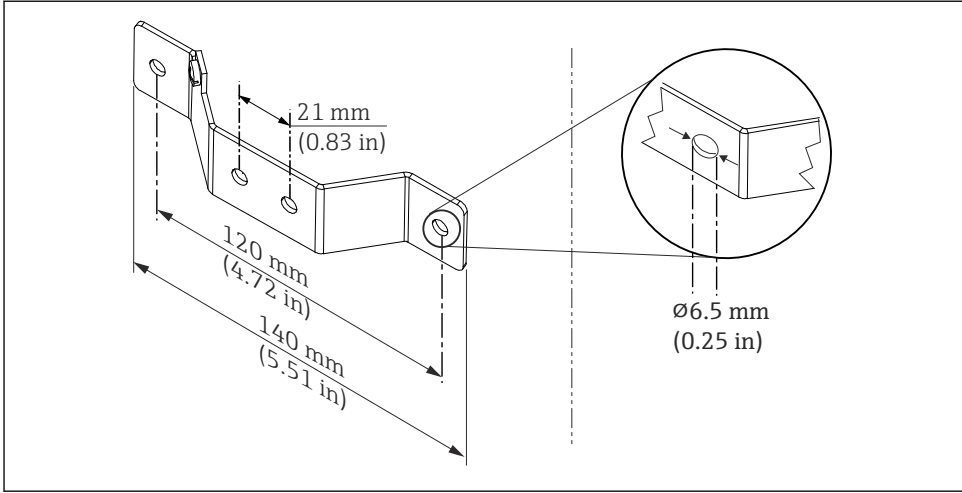


A0039675-RO

2 Montarea transmiiătorului cu cap (trei versiuni)

Procedura de montare a capului terminal, elementul A:

1. Deschideți capacul capului terminal (8) pe capul terminal.
2. Ghidați firele de conectare (4) ale inserției (3) prin orificiul central al transmiiătorului cu cap (5).
3. Fixați arcurile de montare (6) pe șuruburile de montare (7).
4. Ghidați șuruburile de montare (7) prin orificiile laterale ale transmiiătorului cu cap și ale inserției (3). Fixați ambele șuruburi de montare cu inelele elastice de fixare (2).
5. Apoi, strângeți transmiiătorul cu cap (5) împreună cu inserția (3) pe capul terminal.
6. După cablare, închideți bine la loc capacul capului terminal (8).



A0024604

- 3 Dimensiunile colțarului pentru montarea pe perete (set de montare complet pe perete disponibil ca accesoriu)

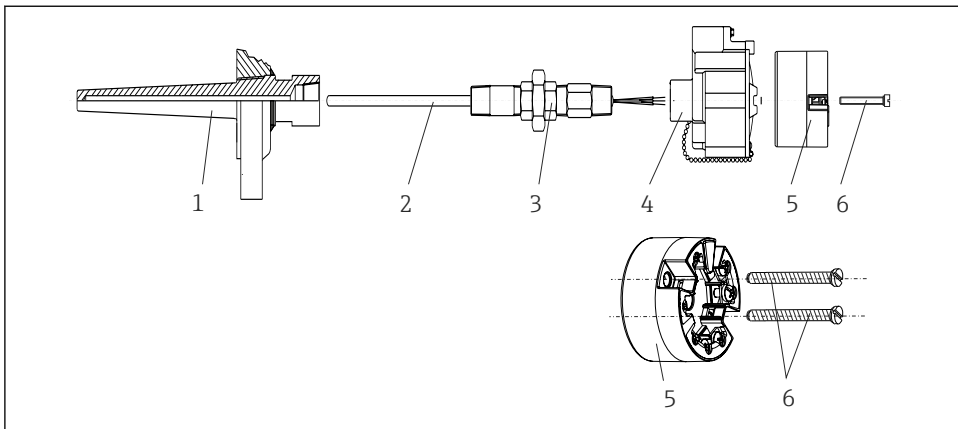
Procedura de montare într-o carcasă de teren, element B:

1. Deschideți capacul (1) al carcasei de teren (4).
2. Ghidați șuruburile de montare (2) prin orificiile laterale din transmițătorul cu cap (3).
3. Înșurubați transmițătorul cu cap pe carcasa de teren.
4. După cablare, închideți la loc capacul carcasei de teren (1).

Procedura de montare pe o șină DIN, elementul C:

1. Apăsați clema șinei DIN (4) pe șina DIN (5) până când se cuplează cu un clic.
2. Fixați arcurile de montare pe șuruburile de montare (1) și ghidați șuruburile prin orificiile laterale ale transmițătorului cu cap (2). Fixați ambele șuruburi de montare cu inelele elastice de fixare (3).
3. Înșurubați transmițătorul cu cap (2) pe clema șinei DIN (4).

Montare specifică pentru America de Nord



A0008520

4 Montarea transmițătorului cu cap

Model termometru cu termocupluri sau senzori RTD și transmițător cu cap:

1. Montați teaca de termocuplu (1) pe conducta de proces sau pe peretele recipientului. Fixați teaca de termocuplu conform instrucțiunilor înainte de aplicarea presiunii de proces.
2. Montați ștuțurile și adaptorul necesare ale tubului prelungitor (3) pe teaca de termocuplu.
3. Asigurați-vă că sunt instalate inele de etanșare dacă sunt necesare pentru condiții de mediu dificile sau reglementări speciale.
4. Ghidați șuruburile de montare (6) prin orificiile laterale ale transmițătorului cu cap (5).
5. Poziționați transmițătorul cu cap (5) pe capul terminal (4) astfel încât cablul magistralei (bornele 1 și 2) să indice către intrarea cablului.
6. Folosind o șurubelniță, înșurubați transmițătorul cu cap (5) pe capul terminal (4).
7. Ghidați firele de conectare ale inserției (3) prin intrarea cablului inferior a capului terminal (4) și prin orificiul central al transmițătorului cu cap (5). Cablați firele de conectare până la transmițător .
8. Înșurubați capul terminal (4), cu transmițătorul cu cap integrat și cablat, pe ștuțul și adaptorul deja montate (3).

NOTĂ

Capacul capului terminal trebuie fixat corect pentru a corespunde cerințelor privind protecția împotriva exploziilor.

- ▶ După cablare, înșurubați la loc capacul capului terminal.

4.3 Verificare post-instalare

După instalarea dispozitivului, efectuați întotdeauna următoarele verificări finale:

Stare dispozitiv și specificații	Note
Dispozitivul este nedeteriorat (verificare vizuală)?	-
Corespund condițiile ambiante cu specificațiile dispozitivului (de exemplu, temperatura ambiantă, intervalul de măsurare etc.)?	→ 8

5 Conexiune electrică

⚠️ PRECAUȚIE

- ▶ Opriti alimentarea cu energie înainte de a instala sau de a conecta dispozitivul. Nerespectarea instrucțiunilor poate avea drept rezultat distrugerea componentelor electronice.
- ▶ Când conectați dispozitive certificate Ex, vă rugăm să țineți cont în mod special de instrucțiunile și schemele de conexiuni din documentația suplimentară Ex specifică, care vine în completarea instrucțiunilor de utilizare. Dacă aveți întrebări, contactați reprezentantul Endress+Hauser.
- ▶ Nu ocupați conexiunea afișajului. Conectarea altor dispozitive poate distruge componentele electronice.
- ▶ Conectați linia de egalizare a potențialului la borna de legare la pământ externă înainte de a aplica alimentarea cu energie.

5.1 Condiții de conectare

Este necesară o șurubelniță cu cap Phillips pentru a cabla transmțătorul cu cap la bornele cu șurub. Versiunea de bornă cu arc poate fi cablată fără scule.

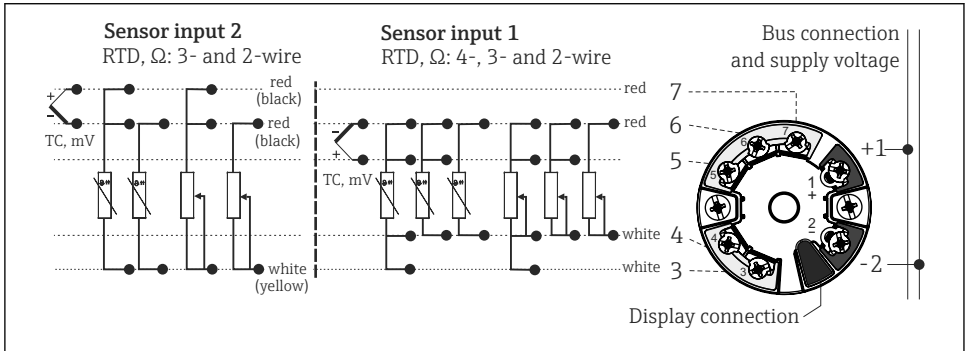
Pentru a cabla un transmțător cu cap deja montat, procedați după cum urmează:

1. Deschideți presgarnitura de cablu și capacul carcasei de pe capul terminal sau din carcasa de teren.
2. Introduceți cablurile prin deschizătura din presgarnitură.
3. Conectați cablurile așa cum se arată în . Dacă transmțătorul cu cap este prevăzut cu borne cu arc, acordați o atenție deosebită informațiilor din secțiunea „Conectarea la bornele cu arc”. → 14
4. Strângeți la loc presgarnitura și închideți capacul carcasei.

Înainte de punerea în funcțiune, pentru a evita erorile de conectare, respectați întotdeauna instrucțiunile din secțiunea referitoare la verificarea post-conectare!

5.2 Conectarea dispozitivului de măsurare

Alocarea bornelor



5 Alocarea bornelor la transmițătorul cu cap

NOTĂ

- ▶ DES - Descărcare electrostatică. Protejați bornele împotriva descărcărilor electrostatice. Nerespectarea acestei instrucțiuni poate duce la distrugerea sau defectarea componentelor electronice.

5.2.1 Conectarea cablurilor senzorului

NOTĂ

Atunci când conectați 2 senzori, aveți grijă să nu existe nicio conexiune galvanică între senzori (de exemplu, cauzată de elemente ale senzorului care nu sunt izolate față de teaca de termocuplu). Curenții de egalizare rezultați afectează considerabil măsurătorile, generând valori de citire false.

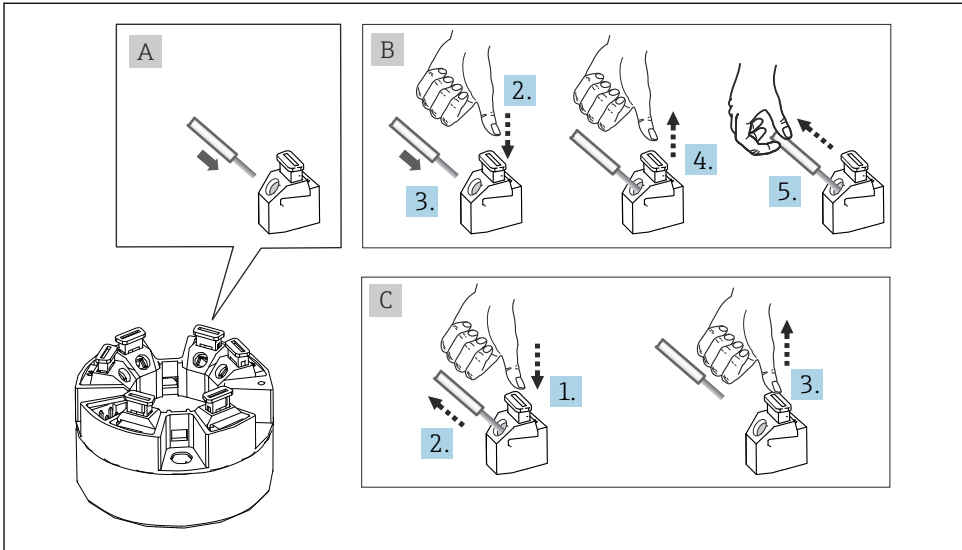
- ▶ Senzorii trebuie să rămână izolați galvanic unul de celălalt prin conectarea fiecărui senzor separat la un transmițător. Transmițătorul asigură o izolare galvanică suficientă (> 2 kV CA) între intrare și ieșire.

Următoarele combinații de conectare sunt posibile când sunt alocate ambele intrări ale senzorului:

		Intrare senzor 1			
		RTD sau transmițător rezistiv, cu două cabluri	RTD sau transmițător rezistiv, cu trei cabluri	RTD sau transmițător rezistiv, cu patru cabluri	Termocuplu (TC), transmițător de tensiune
Intrare senzor 2					
	RTD sau transmițător rezistiv, cu două cabluri	✓	✓	-	✓
	RTD sau transmițător rezistiv, cu trei cabluri	✓	✓	-	✓

Intrare senzor 1					
	RTD sau transmîțător rezistiv, cu patru cabluri	-	-	-	-
	Termocuplu (TC), transmîțător de tensiune	✓	✓	✓	✓

Conectarea la bornele cu arc



A0039468

6 Conexiunea bornei cu arc, folosind ca exemplu un transmîțător cu cap

Elementul A, fir solid:

1. Capăt fir dezizolat. Lungime min. de dezizolare 10 mm (0,39 in).
2. Introduceți capătul firului în bornă.
3. Trageți ușor de fir pentru a vă asigura că este conectat corect. Repetați pornind de la pasul 1, dacă este necesar.

Elementul B, fir cu lițe fine fără mașon:

1. Capăt fir dezizolat. Lungime min. de dezizolare 10 mm (0,39 in).
2. Apăsați pe deschizătorul cu manetă.
3. Introduceți capătul firului în bornă.
4. Eliberați deschizătorul cu manetă.

5. Trageți ușor de fir pentru a vă asigura că este conectat corect. Repetați pornind de la pasul 1, dacă este necesar.

Elementul C, eliberarea conexiunii:

1. Apăsăți pe deschizătorul cu manetă.
2. Scoateți cablul din bornă.
3. Eliberați deschizătorul cu manetă.

5.2.2 Conexiune Fieldbus



Specificații cablu Fieldbus conform IEC 61158-2 (MBP); pentru detalii, consultați instrucțiunile de operare.


Dispozitivele pot fi conectate la Fieldbus în două moduri:

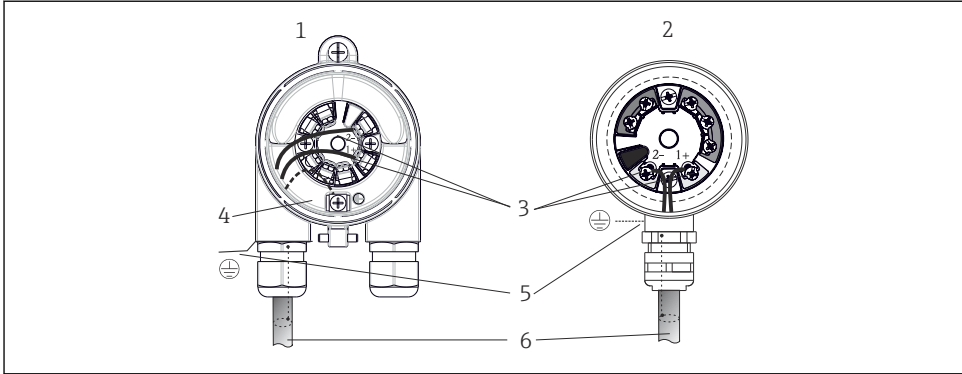
- Cu o presgarnitură de cablu obișnuită
- Cu un conector Fieldbus (opțional, disponibil ca accesoriu)



Se recomandă împământarea printr-unul dintre șuruburile de împământare (cap terminal, carcasă de teren).

Presgarnitură sau intrare de cablu

Respectați, de asemenea, procedura generală de la →  13.



A0041953

7 Conectarea cablurilor semnalului și sursei de alimentare

- 1 Transmițător cu cap instalat în carcasa de teren
- 2 Transmițător cu cap instalat pe capul terminal
- 3 Borne pentru comunicație Fieldbus și alimentare cu energie electrică
- 4 Conexiune de împământare internă
- 5 Conexiune de împământare externă
- 6 Cablu ecranat Fieldbus



- Bornele pentru conectarea Fieldbus (1+ și 2-) nu sunt sensibile la polaritate.
- Secțiune transversală conductor:
 - Max. 2,5 mm² pentru bornele cu șurub
 - Max. 1,5 mm² pentru bornele cu arc. Lungime min. de dezizolare a cablului 10 mm (0,39 in).
- Pentru conexiune trebuie utilizat un cablu ecranat.

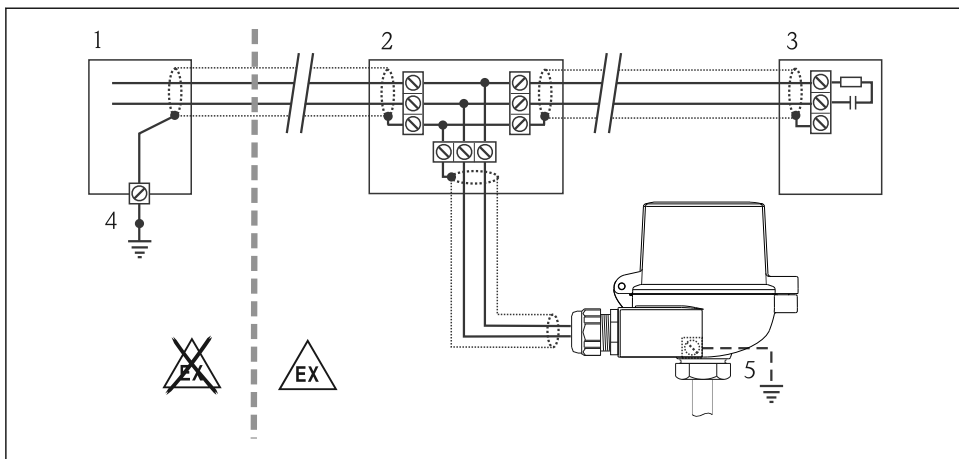
ECRANARE ȘI ÎMPĂMÂNTARE

Compatibilitatea electromagnetică optimă (CEM) a sistemului Fieldbus poate fi garantată numai atunci când componentele sistemului și, în special, liniile sunt ecranate și ecranarea formează cât mai mult posibil o acoperire completă.

Sistemul Fieldbus permite trei tipuri de ecranare:

- Ecranare la ambele capete
- Ecranare la un capăt de pe partea de alimentare cu terminal de capacitanță la dispozitivul de câmp
- Ecranare la un capăt de pe partea de alimentare

Cele mai bune rezultate cu privire la EMC sunt obținute de cele mai multe ori cu ecranarea pe o singură parte pe partea de alimentare (fără terminal de capacitanță la dispozitivul de teren). Funcționarea în cazul unor variabile de perturbare, conform NAMUR NE21, este astfel garantată.



A0042591

8 Ecranarea și împământarea ecranului de cablu Fieldbus la un capăt

- 1 Unitate de alimentare
- 2 Cutie de distribuție (T-box)
- 3 Terminație de magistrală
- 4 Punct de împământare pentru ecranul de cablu Fieldbus
- 5 Împământarea opțională a dispozitivului de teren, izolată de ecranarea cablului

5.3 Verificare post-conectare

Stare dispozitiv și specificații	Note
Dispozitivul sau cablurile nu sunt deteriorate (verificare vizuală)?	--
Conexiune electrică	Note
Tensiunea de alimentare corespunde cu informațiile de pe plăcuța de identificare?	9 la 32 V _{DC}
Cablurile corespund cu specificațiile necesare?	Cablu Fieldbus, Cablu senzorului, → 13
Cablurile prezintă o protecție corespunzătoare contra uzurii?	--
Sursa de alimentare și cablurile de semnal sunt conectate corect?	→ 13
Toate bornele cu șurub sunt strânse bine și conexiunile bornelor cu arc au fost verificate?	→ 14
Toate intrările cablurilor sunt montate, strânse și etanșe?	--
Toate capacele de carcasă sunt instalate și bine strânse?	--
Conexiunea electrică a sistemului Fieldbus	Note
Sunt toate componentele de conectare (cutiile T-box, cutiile de distribuție, conectorii etc.) conectate corect unele la celelalte?	--

Stare dispozitiv și specificații	Note
Segmentul fiecărui cablu Fieldbus a fost încheiat la ambele capete cu o cutie terminală pentru magistrală?	--
A fost respectată lungimea max. a cablului Fieldbus conform specificațiilor Fieldbus?	
A fost respectată lungimea max. a cablurilor scurte de derivație conform specificațiilor Fieldbus?	
Cablul Fieldbus este complet ecranat și corect legat la pământ?	

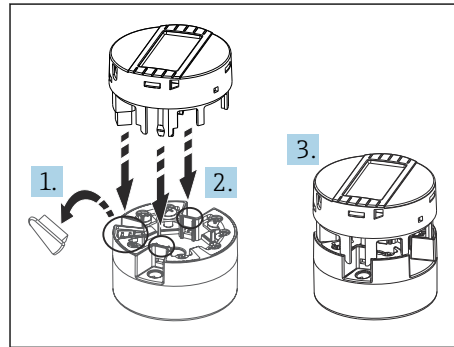
6 Opțiuni de operare

6.1 Afișarea valorii măsurate și elemente de operare

6.1.1 Opțiune: afișaj TID10 pentru transmițător cu cap



Afișajul poate fi comandat ulterior oricând după ce achiziționați transmițătorul; consultați secțiunea „Accesorii” din instrucțiunile de operare a dispozitivului.



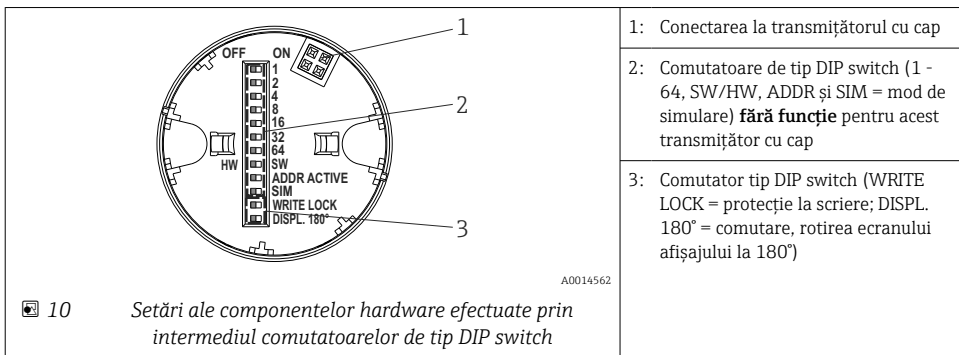
A0010227

9 Atașarea afișajului la transmițător

6.1.2 Operare locală

NOTĂ

- ▶ DES - Descărcare electrostatică. Protejați bornele împotriva descărcărilor electrostatice. Nerespectarea acestei instrucțiuni poate duce la distrugerea sau defectarea componentelor electronice.



Procedura de setare a comutatorului de tip DIP switch:

1. Deschideți capacul de pe capul terminal sau de pe carcasa de teren.
2. Demontați afișajul atașat de pe transmiiătorul cu cap.
3. Configurați în mod corespunzător comutatorul de tip DIP switch din spatele afișajului. În general: comutați în poziția ON = funcție activată, în poziția OFF = funcție dezactivată.
4. Montați afișajul pe transmiiătorul cu cap în poziția corectă. Transmiiătorul cu cap acceptă setările în decurs de o secundă.
5. Fixați capacul înapoi pe capul terminal sau pe carcasa de teren.

7 Punerea în funcțiune

7.1 Pornirea transmiiătorului

Odată ce verificările finale au fost încheiate cu succes, puteți pune instalația sub tensiune. Transmiiătorul îndeplinește o serie de funcții interne de testare după pornire. În timpul acestui proces, pe afișaj apare o secvență cu informații despre dispozitiv.

Dispozitivul funcționează normal după aprox. 8 secunde, iar afișajul atașat, după aprox. 16 secunde! Modul normal de măsurare începe de îndată ce procedura de pornire este finalizată. Pe afișaj apar valori măsurate și valori de stare.



71534027

www.addresses.endress.com
