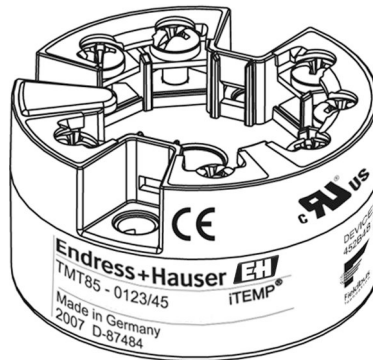


Kort betjeningsvejledning iTEMP TMT85

Temperaturtransmitter med dobbelt indgang



Dette er den korte betjeningsvejledning. Den erstatter **ikke** den betjeningsvejledning, der medfølger ved levering.

Der kan findes yderligere oplysninger i betjeningsvejledningen og den supplerende dokumentation.

Fås til alle instrumentversioner via:

- Internet: www.endress.com/deviceviewer
- Smartphone/tablet: Endress+Hauser Operations-app



A0023555

Indholdsfortegnelse

1	Om dette dokument	3
1.1	Sikkerhedsanvisninger (XA)	3
1.2	Anvendte symboler	4
1.3	Værktøjsymboler	4
1.4	Registrerede varemærker	4
2	Grundlæggende sikkerhedsanvisninger	4
2.1	Krav til personalet	4
2.2	Tilsigtet brug	5
2.3	Driftssikkerhed	5
3	Modtagelse og produktidentifikation	6
3.1	Modtagelse	6
3.2	Produktidentifikation	6
3.3	Leveringsomfang	7
3.4	Certifikater og godkendelser	7
4	Installation	8
4.1	Installationsbetingelser	8
4.2	Installation	8
4.3	Kontrol efter installation	12
5	Elektrisk tilslutning	12
5.1	Tilslutningsbetingelser	12
5.2	Tilslutning af måleinstrumentet	13
5.3	Kontrol efter tilslutning	17
6	Betjeningsmuligheder	18
6.1	Display- og betjeningslementer for målte værdier	18
7	Ibrugtagning	19
7.1	Tænding af transmitteren	19

1 Om dette dokument

1.1 Sikkerhedsanvisninger (XA)

Ved brug i farlige områder skal de nationale bestemmelser altid overholdes. Der medfølger separat Ex-specifik dokumentation til målesystemer, der bruges i farlige områder. Denne dokumentation er en integreret del af denne betjeningsvejledning.

Installationsspecifikationerne, tilslutningsdataene og sikkerhedsanvisningerne i den skal overholdes nøje! Sørg for, at du bruger den rette Ex-specifikke dokumentation til det rette instrument med godkendelse til brug i farlige områder! Den specifikke Ex-dokumentationsnummer (XA...) er angivet på typeskiltet. Du kan bruge denne Ex-specifikke dokumentation, hvis de to numre (i Ex-dokumentationen og på typeskiltet) er identiske.

1.2 Anvendte symboler

1.2.1 Sikkerhedssymboler



Dette symbol gør dig opmærksom på en farlig situation. Der sker dødsfald eller alvorlig personskade, hvis denne situation ikke undgås.



Dette symbol gør dig opmærksom på en farlig situation. Der kan forekomme dødsfald eller alvorlig personskade, hvis denne situation ikke undgås.



Dette symbol gør dig opmærksom på en farlig situation. Der kan forekomme mindre eller mellemstor personskade, hvis denne situation ikke undgås.



Dette symbol angiver oplysninger om procedurer og andre fakta, der ikke medfører personskade.

1.3 Værktøjssymboler

Symbol	Betydning
 A0011219	Phillips-skrueetrækker

1.4 Registrerede varemærker

FOUNDATION Fieldbus™

Registreret varemærke tilhørende Fieldbus Foundation, Austin, Texas, USA

2 Grundlæggende sikkerhedsanvisninger

2.1 Krav til personalet

Personale, der arbejder med installation, ibrugtagning, diagnostik og vedligeholdelse, skal opfylde følgende krav:

- ▶ Oplærte, kvalificerede specialister: Skal have en relevant kvalifikation til denne specifikke funktion og opgave
- ▶ Er autoriseret af anlæggets ejer/driftsansvarlige
- ▶ Kender landets regler
- ▶ Før arbejdet påbegyndes, skal de relevante specialister have læst og forstået anvisningerne i betjeningsvejledningen og den supplerende dokumentation samt i certifikaterne (afhængigt af anvendelsen)
- ▶ Følger anvisningerne og overholder kriterierne

Betjeningspersonalet skal opfylde følgende krav:

- ▶ Betjeningspersonalet er instrueret og autoriseret i overensstemmelse med opgavens krav af anlæggets ejer eller driftsansvarlige
- ▶ Følger anvisningerne i denne vejledning

2.2 Tilsigtet brug

Instrumentet er en universel og konfigurerbar temperaturtransmitter med enten en eller to sensorindgange til et modstandstermometer (RTD), termoelementer (TC) samt modstands- og spændingstransmittere. Hovedtransmitterversionen af instrumentet er beregnet til montering i et fladt klemmehoved iht. DIN EN 50446. Det er også muligt at montere instrumentet på en DIN-skinne vha. den valgfri DIN-skinneklemme.

Hvis instrumentet bruges på en anden måde end specificeret af producenten, kan instrumentets kapslingsklasse ikke garanteres.

Producenten påtager sig intet ansvar for skader, der skyldes forkert brug eller utilsigtet brug.

2.3 Driftssikkerhed

- ▶ Brug kun instrumentet, hvis det er i god teknisk stand og uden fejl.
- ▶ Den driftsansvarlige er ansvarlig for, at instrumentet anvendes uden interferens.

Farligt område

Sådan undgås fare for personale og anlæg, når instrumentet anvendes i et farligt område (f.eks. eksplosionsbeskyttelse eller sikkerhedsudstyr):

- ▶ Kontrollér ud fra de tekniske data på typeskiltet, at det bestilte instrument er tilladt til den tilsigtede brug i det farlige område. Typeskiltet findes på siden af transmitterhuset.
- ▶ Overhold specifikationerne i den separate supplerende dokumentation, som er en integreret del af denne vejledning.

Elektromagnetisk kompatibilitet

Målesystemet overholder de generelle sikkerhedskrav iht. EN 61010-1, EMC-kravene iht. IEC/EN 61326-serien og NAMUR-anbefaling NE 21.

BEMÆRK

- ▶ Enheden må kun drives af en strømforsyningsenhed med et energibegrænset kredsløb iht. UL/EN/IEC 61010-1, afsnit 9.4, og kravene i tabel 18.

3 Modtagelse og produktidentifikation

3.1 Modtagelse

1. Pak temperaturtransmitteren forsigtigt ud. Er emballagen eller indholdet beskadiget?
 - ↳ Beskadigede komponenter må ikke installeres. Beskadigede komponenter betyder, at producenten ikke kan garantere overholdelse af de oprindelige sikkerhedskrav eller materialets modstandsdygtighed og dermed ikke kan gøres ansvarlig for eventuelle følgeskader.
2. Er det hele der, eller mangler der noget? Kontrollér de leverede dele i forhold til ordren.
3. Stemmer dataene på typeskiltet overens med bestillingsoplysningerne på følgesedlen?
4. Er den tekniske dokumentation og alle andre nødvendige dokumenter indeholdt i leverancen? Hvis relevant: Medfølger der sikkerhedsanvisninger (f.eks. XA) for farlige områder?

 Hvis et af disse kriterier ikke er opfyldt, skal du kontakte dit Endress+Hauser-salgscenter.

3.2 Produktidentifikation

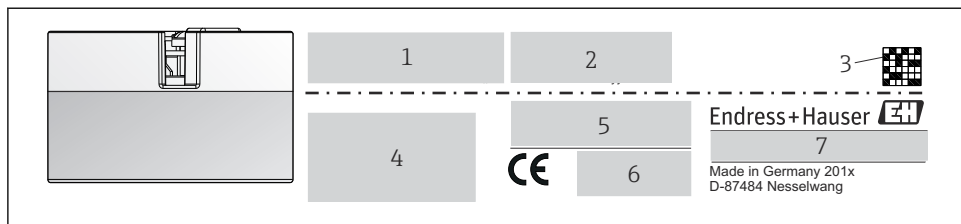
Der er følgende muligheder for identifikation af enheden:

- Specifikationerne på typeskiltet
- Udvidet ordrekode med specificering af instrumentets egenskaber på følgesedlen
- Indtast serienummeret fra typeskiltet i *W@M Device Viewer* (www.endress.com/deviceviewer): Der vises alle data relateret til instrumentet samt en oversigt over den tekniske dokumentation, der medfølger sammen med instrumentet.
- Indtast serienummeret på typeskiltet i *Endress+Hauser Operations-app*, eller scan 2D-datamatrixkoden (QR-kode) på typeskiltet med *Endress+Hauser Operations-app*: Alle oplysningerne om instrumentet og den tilhørende tekniske dokumentation vises.

3.2.1 Typeskilt

Det korrekte instrument?

Sammenhold og kontrollér dataene på instrumentets typeskilt med målepunktets krav:



A0014561

☑ 1 Hovedtransmitterens typeskilt (eksempel, Ex-version)

- 1 Strømforsyning, effektforbrug og radiogodkendelse (Bluetooth)
- 2 Serienummer, instrumentrevision, firmwareversion og hardwareversion
- 3 2D-datamatrixkode
- 4 2 linjer til TAG-navnet og den udvidede ordrekode
- 5 Godkendelse i farligt område med nummer på den relevante Ex-dokumentation (XA...)
- 6 Godkendelser med symboler
- 7 Ordrekode og producent-ID

3.2.2 Producentens navn og adresse

Producentens navn:	Endress+Hauser Wetzer GmbH + Co. KG
Producentens adresse:	Obere Wank 1, D-87484 Nesselwang eller www.endress.com
Produktionsstedets adresse:	Se typeskiltet

3.3 Leveringsomfang

Følgende dele medfølger sammen med instrumentet ved levering:

- Temperaturtransmitter
- Monteringsmateriale, tilvalg
- Yderligere dokumentation til instrumenter, der er egnede til brug i farlige områder (ATEX, FM, CSA)

3.4 Certifikater og godkendelser

Instrumentet er i overensstemmelse med standarderne EN 61 010-1 "Sikkerhedskrav til elektrisk måle-, kontrol-, regulerings- og laboratorieudstyr" samt EMC-kravene iht. IEC/EN 61326-serien.

3.4.1 CE-/ØAF-mærkning, overensstemmelseserklæring

Instrumentet overholder de juridiske krav i EU-/EAEU-retningslinjerne. Producenten bekræfter med sin brug af CE-/ØAF-mærkningen, at instrumentet overholder de relevante retningslinjer.

3.4.2 FOUNDATION Fieldbus™-certificering

Temperaturtransmitteren har bestået alle test og er certificeret og registreret af Fieldbus Foundation. Enheden opfylder alle krav i følgende specifikationer:

- Certificeret iht. FOUNDATION Fieldbus™-specifikationen
- FOUNDATION Fieldbus™ H1
- Interoperability Test Kit (ITK), (instrumentcertificeringsnummer fås på anmodning):
Instrumentet kan også betjenes med certificerede instrumenter fra andre producenter
- Overensstemmelsesafprøvning af fysisk lag for Fieldbus FOUNDATION™

4 Installation

4.1 Installationsbetingelser

4.1.1 Monteringssted

Hovedtransmitter:

- I klemmehovedet, fladt, iht. DIN EN 50446, direkte montering på indsats med kabelindgang (mellemste hul 7 mm)
- I felthuset, adskilt fra processen
- Med DIN-skinneklemme på DIN-skinne iht. IEC 60715, TH35

4.1.2 Vigtige omgivende forhold

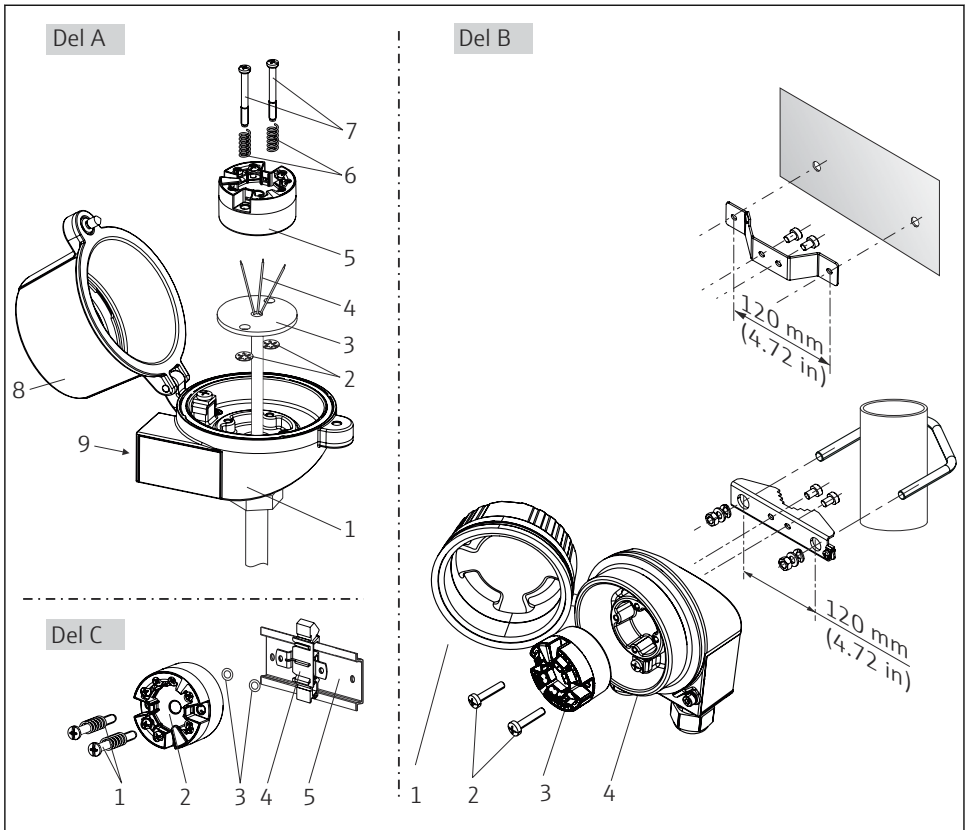
- Omgivende temperatur: -40 til +85 °C (-40 til 185 °F)
- Hovedtransmitter iht. klimaklasse C1
- Tilladt kondensering for hovedtransmitter iht. IEC 60068-2-33
- Maks. rel. luftfugtighed: 95 % iht. IEC 60068-2-30
- Kapslingsklasse:
 - Hovedtransmitter med skrueklemmer: IP 00, med fjederklemmer: IP 30. I installeret tilstand afhænger det af det anvendte klemmehoved eller felthus.
 - Ved installation i felthus TA30x: IP 66/68 (NEMA Type 4x-indkapsl.)

4.2 Installation

Der skal bruges en Philips-skruetrækker til montering af hovedtransmitteren:

- Maks. tilspændingsmoment for sikringsskruer = 1 Nm (¾ pundfod), skruetrækker: Pozidriv Z2
- Maks. tilspændingsmoment for skrueklemmer = 0,35 Nm (¼ pundfod), skruetrækker: Pozidriv Z1

4.2.1 Montering af hovedtransmitteren

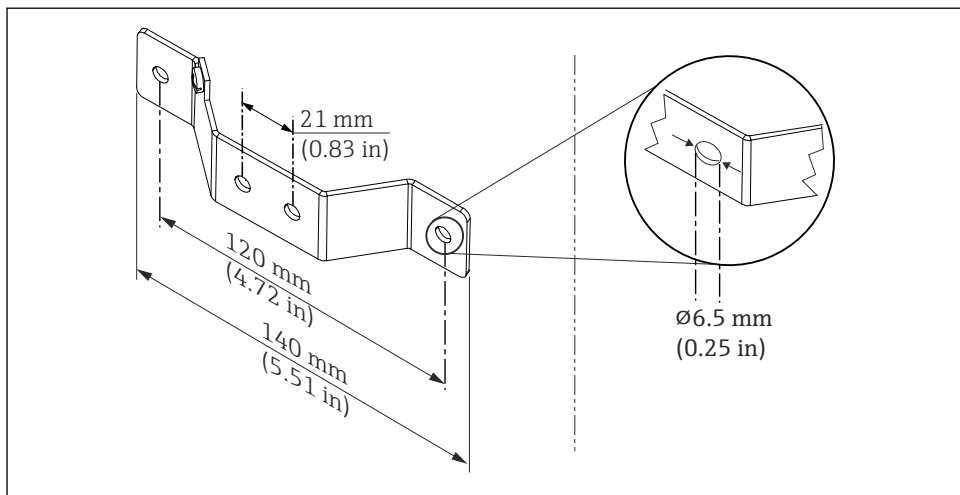


A0039675-DA

2 Montering af hovedtransmitter (tre versioner)

Fremgangsmåde for montering i et klemmehoved, del A:

1. Åbn klemmehovedets dæksel (8) på klemmehovedet.
2. Før tilslutningslederne (4) fra indsatsen (3) gennem det midterste hul i hovedtransmitteren (5).
3. Monter monteringsfjedrene (6) på monteringskruerne (7).
4. Før monteringskruerne (7) gennem sideborehullerne i hovedtransmitteren og indsatsen (3). Fastgør derefter begge monteringskruer med låseringene (2).
5. Stram derefter hovedtransmitteren (5) samt indsatsen (3) på klemmehovedet.
6. Efter ledningsføring skal klemmehovedets dæksel (8) lukkes omhyggeligt.



A0024604

3 Mål for vinkelbeslag til vægmontering (komplet vægmonteringsæt fås som tilbehør)

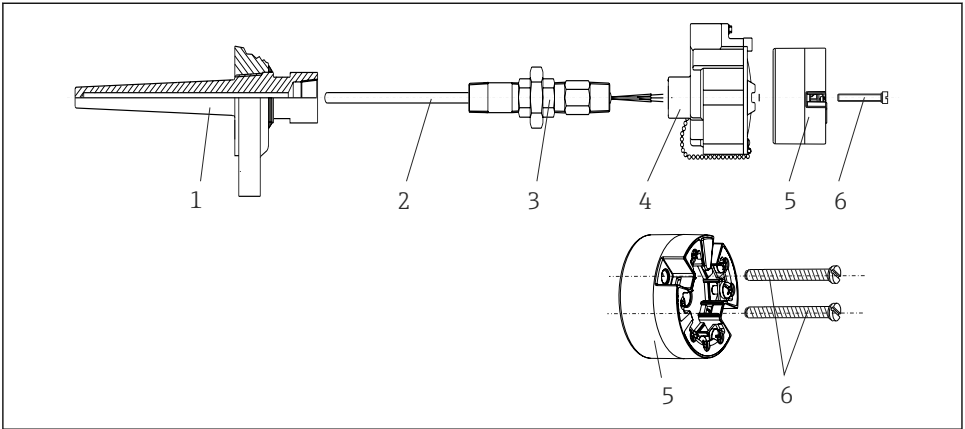
Fremgangsmåde for montering i et felthus, del B:

1. Åbn dækslet (1) på felthuset (4).
2. Før monteringskruerne (2) gennem sidehullerne i hovedtransmitteren (3).
3. Skru hovedtransmitteren på felthuset.
4. Luk felthusets dæksel (1) igen, når ledningsføringen er udført.

Fremgangsmåde for montering på en DIN-skinne, del C:

1. Tryk DIN-skinnens klemme (4) på DIN-skinne (5), indtil den går i indhak.
2. Monter monteringsfjedrene på monteringskruerne (1), og før skruerne gennem sideborehullerne i hovedtransmitteren (2). Fastgør derefter begge monteringskruer med låseringene (3).
3. Skru hovedtransmitteren (2) på DIN-skinneklemmen (4).

Typisk montering i Nordamerika



A0008520

4 Montering af hovedtransmitter

Termometerdesign med termoelementer eller RTD-sensorer og hovedtransmitter:

1. Monter termorøret (1) på procesrøret eller beholderens væg. Fastgør termorøret iht. anvisningerne, før der påføres procestryk.
2. Monter de nødvendige halsrørnpler og adapter (3) på termorøret.
3. Sørg for, at der monteres tætningsringe, hvis der kræves sådanne ringe på grund af krævende omgivende forhold eller særlige bestemmelser.
4. Før monteringsskrue (6) gennem sidehullerne i hovedtransmitteren (5).
5. Anbring hovedtransmitteren (5) i klemmehovedet (4), så buskablet (klemme 1 og 2) peger mod kabelindgangen.
6. Brug en skruetrækker til at skru hovedtransmitteren (5) på klemmehovedet (4) ved hjælp af en skruetrækker.
7. Før indsatsens (3) tilslutningsledere gennem klemmehovedets nederste kabelindgang (4) og gennem det mellemste hul i hovedtransmitteren (5). Før tilslutningslederne op til transmitteren .
8. Skru klemmehovedet (4) med den integrerede og forbundne hovedtransmitter på den færdigmonterede nippel og adapter (3).

BEMÆRK

Klemmehovedets dæksel skal sikres ordentligt for at opfylde kravene til eksplosionsbeskyttelse.

- ▶ Skru omhyggeligt klemmehovedets dæksel på igen efter ledningsføring.

4.3 Kontrol efter installation

Kontrollér altid følgende efter installation af instrumentet:

Instrumentets tilstand og specifikationer	Bemærkninger
Er instrumentet beskadiget (visuel kontrol)?	-
Stemmer de omgivende forhold overens med instrumentspecifikationen (f.eks. omgivende temperatur, måleområde osv.)?	→ 8

5 Elektrisk tilslutning

⚠ FORSIGTIG

- ▶ Sluk for strømforsyningen, før instrumentet monteres eller tilsluttes. Ellers er der risiko for, at elektronikdelene beskadiges.
- ▶ Ved tilslutning af Ex-certificerede enheder skal du være særlig opmærksom på anvisningerne og tilslutningsskemaerne i den supplerende Ex-specifikke dokumentation til denne betjeningsvejledning. Kontakt Endress+Hausers repræsentant, hvis du har spørgsmål.
- ▶ Pas på ikke at bruge displaytilslutningen forkert. Tilslutning af andre enheder kan ødelægge elektronikdelene.
- ▶ Før aktivering af strømforsyningen slutes potentialudligningsledningen til den ydre jordklemme.

5.1 Tilslutningsbetingelser

Der skal bruges en stjerneskrutrækker til at forbinde hovedtransmitteren med skrueklammerne. På versionen med fjederklemme kan tilslutningen udføres uden brug af værktøj.

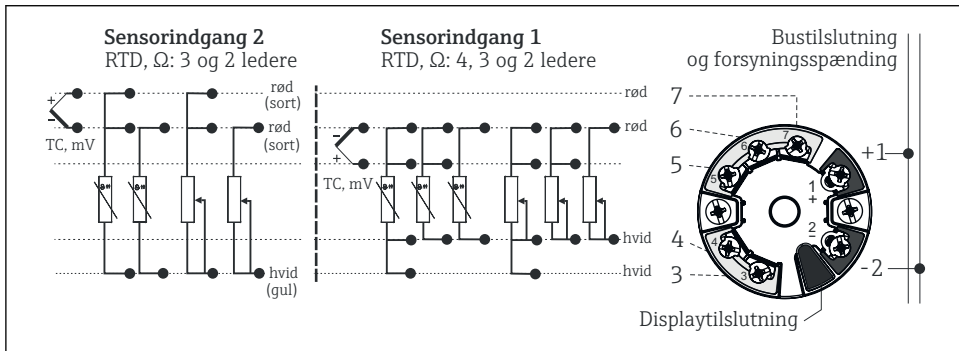
Benyt følgende fremgangsmåde til tilslutning af en monteret hovedtransmitter:

1. Åbn kabelforskrningen og husdækslet på klemmehovedet eller felthuset.
2. Før kablerne gennem åbningen i kabelforskrningen.
3. Tilslut kablerne som vist i . Hvis hovedtransmitteren er udstyret med fjederklammer, skal oplysningerne i afsnittet "Tilslutning til fjederklammer" især iagttages. → 14
4. Stram kabelforskrningen igen, og luk husets dæksel.

Før ibrugtagning skal anvisningerne i afsnittet om kontrol efter tilslutning altid følges for at undgå tilslutningsfejl!

5.2 Tilslutning af måleinstrumentet

Klemmetildeling



A0015015-DA

5 Klemmetildeling for hovedtransmitter

BEMÆRK

- ▶ ESD – elektrostatisk afladning. Beskyt klemmerne mod elektrostatisk afladning. Ellers kan elektronikken blive ødelagt, eller der kan opstå fejl i elektronikdelene.

5.2.1 Tilslutning af sensorkablerne

BEMÆRK

Ved tilslutning af to sensorer skal det sikres, at der ikke er nogen galvanisk forbindelse mellem sensorerne (f.eks. forårsaget af sensorelementer, der ikke er isoleret fra termorøret). Udligningsstrømmen kan påvirke målingerne betydeligt og medføre falske aflæsninger.

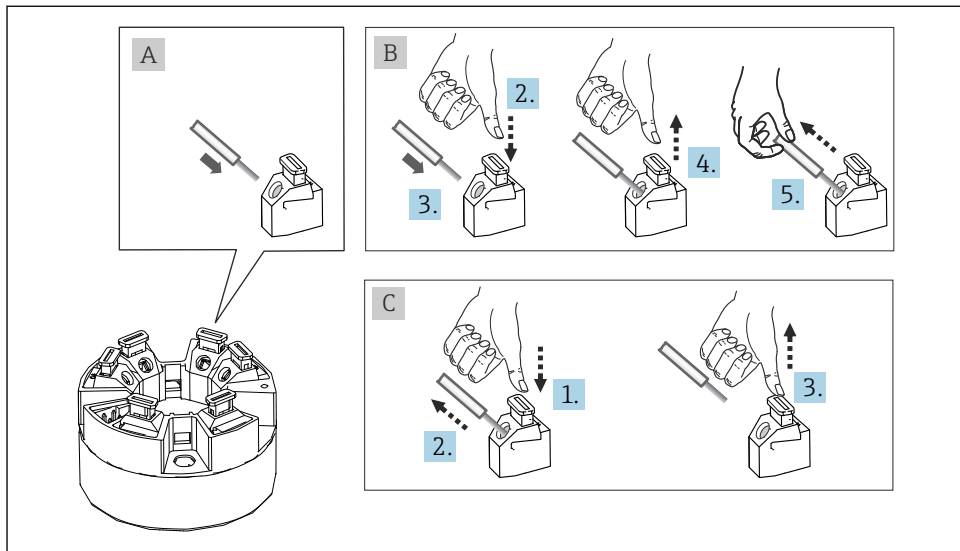
- ▶ Sensorerne skal forblive galvanisk isolerede fra hinanden ved at slutte hver sensor separat til en transmitter. Transmitteren giver tilstrækkelig galvanisk isolering (> 2 kV AC) mellem indgang og udgang.

Følgende tilslutningskombinationer er mulige, når begge sensorindgange er tildelt:

		Sensorindgang 1			
		RTD- eller modstandstran smitter, to ledere	RTD- eller modstandstran smitter, tre ledere	RTD- eller modstandstran smitter, fire ledere	Termoelement (TC), spændingstran smitter
Sensorindgang 2	RTD- eller modstandstran smitter, to ledere	✓	✓	-	✓
	RTD- eller modstandstran smitter, tre ledere	✓	✓	-	✓

Sensorindgang 1				
RTD- eller modstandstransmitter, fire ledere	-	-	-	-
Termoelement (TC), spændingstransmitter	✓	✓	✓	✓

Tilslutning til fjederklemmer



A0039468

6 Tilslutning til fjederklemme, eksempel med en hovedtransmitter

Del A, massiv leder:

1. Afisolér lederens ende. Min. afisoleringslængde 10 mm (0.39 in).
2. Før lederens ende ind i klemmen.
3. Træk forsigtigt i ledere for at sikre, at den er tilsluttet korrekt. Gentag om nødvendigt fra trin 1.

Del B, leder med fine tråde uden terminalrør:

1. Afisolér lederens ende. Min. afisoleringslængde 10 mm (0.39 in).
2. Tryk ned på løftestangen.
3. Før lederens ende ind i klemmen.
4. Fjern løftestangen.

5. Træk forsigtigt i lederen for at sikre, at den er tilsluttet korrekt. Gentag om nødvendigt fra trin 1.

Del C, frakobling af tilslutningen:

1. Tryk ned på løftestangen.
2. Fjern lederen fra klemmen.
3. Fjern løftestangen.

5.2.2 Fieldbus-tilslutning


 Specifikationerne for Fieldbus-kablet iht. IEC 61158-2 (MBP) findes i betjeningsvejledningen.

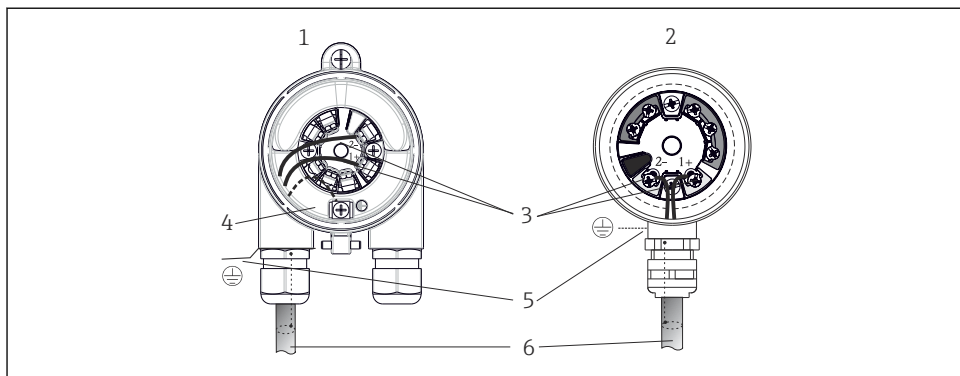
Instrumenter kan tilsluttes Fieldbus på to måder:

- Ved hjælp af en almindelig kabelforskruning
- Ved hjælp af Fieldbus-stikket (tilvalg, der fås som ekstraudstyr)

 Jording via en af jordingsskruerne (klemmehoved, felthus) anbefales.

Kabelforskruning eller -indgang

Følg også den generelle fremgangsmåde →  13.



A0041953

7 Tilslutning af signalkabler og strømforsyning

- 1 Hovedtransmitter installeret i felthus
- 2 Hovedtransmitter installeret i klemmehoved
- 3 Klemmer til Fieldbus-kommunikation og strømforsyning
- 4 Intern jordforbindelse
- 5 Ekstern jordforbindelse
- 6 Afskærmet Fieldbus-kabel



- Klemmerne til tilslutning af Fieldbus (1+ og 2-) skelner ikke mellem polaritet.
- Lederens tværsnit:
 - Maks. 2,5 mm² for skrueklemmer
 - Maks. 1,5 mm² for fjederklemmer. Min. afisoleringslængde for kabel 10 mm (0.39 in).
- Der skal bruges et afskærmet kabel til tilslutningen.

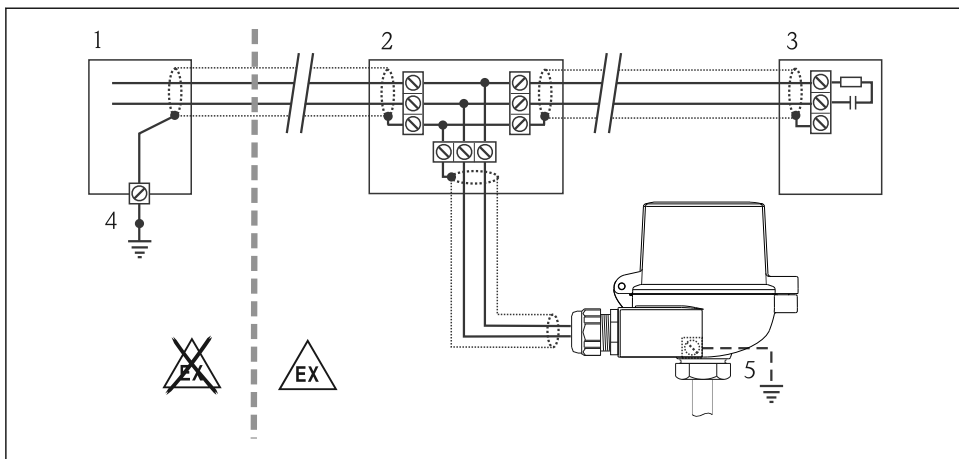
Afskærmning og jording

Optimal elektromagnetisk kompatibilitet (EMC) for Fieldbus-systemet kan kun garanteres, hvis systemkomponenterne og i særdeleshed linjerne er afskærmede, og afskærmningen danner så komplet en afdækning som muligt.

Fieldbus-systemet tillader tre forskellige typer afskærmning:

- Afskærmning i begge ender
- Afskærmning i den ene ende på fødesiden med kapacitansterminering ved feltenheden
- Afskærmning i den ene ende på fødesiden

De bedste resultater mht. EMC opnås i de fleste tilfælde med etsidet afskærmning på fødesiden (uden kapacitansterminering ved feltenheden). Drift i tilfælde af forstyrrelsesvariabler iht. NAMUR NE21 er dermed garanteret.



A0042591

8 Afskærmning og jording af Fieldbus-kabelafskærmningen i den ene ende

- 1 Forsyningsenhed
- 2 Samleboks (T-box)
- 3 Bustermi-nering
- 4 Jordpunkt for Fieldbus-kabelafskærmningen
- 5 Valgfri jording af feltinstrumentet, isoleret fra kabelafskærmning

5.3 Kontrol efter tilslutning

Instrumentets tilstand og specifikationer	Bemærkninger
Er instrumentet eller kablerne fri for skader (visuel kontrol)?	--
Elektrisk tilslutning	Bemærkninger
Stemmer forsyningsspændingen overens med oplysningerne på typeskiltet?	9 til 32 V _{DC}
Overholder de anvendte kabler de nødvendige specifikationer?	Fieldbus-kabel, Sensorkabel, → 13
Har kablerne tilstrækkelig trækafastning?	--
Er strømforsynings- og signalkablerne tilsluttet korrekt?	→ 13
Er alle skrueklemmerne strammet ordentligt, og er fjederklemmernes tilslutninger blevet kontrolleret?	→ 14
Er alle kabelindgange monteret, strammet og lækagetætte?	--
Er alle dæksler på husene monteret og fastspændt?	--
Elektrisk tilslutning af Fieldbus-systemet	Bemærkninger
Er alle tilslutningskomponenterne (fordelingskasser, forgreningsdåser, stik osv.) forbundet korrekt med hinanden?	--
Er alle Fieldbus-segementer blevet afsluttet i begge ender med en bustermi-nering?	--

Instrumentets tilstand og specifikationer	Bemærkninger
Er Fieldbus-kablets maksimale længde blevet overholdt iht. Fieldbus-specifikationerne?	
Er forbindelsernes maksimale længde fulgt iht. Fieldbus-specifikationerne?	
Er Fieldbus-kablet fuldt afskærmet og korrekt jordet?	

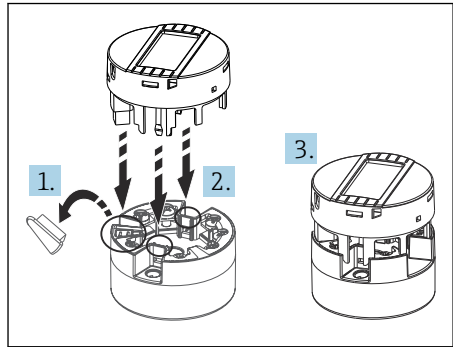
6 Betjeningsmuligheder

6.1 Display- og betjeningslementer for målte værdier

6.1.1 Tilvalg: Display TID10 til hovedtransmitter



Displayet kan også bestilles efterfølgende efter købet af transmitteren. Se afsnittet "Tilbehør" i betjeningsvejledningen til instrumentet.



A0010227

9 *Montering af displayet på transmitteren*

6.1.2 Lokal betjening

BEMÆRK

- ▶ ESD – elektrostatisk afladning. Beskyt klemmerne mod elektrostatisk afladning. Ellers kan elektronikken blive ødelagt, eller der kan opstå fejl i elektronikdelene.

<p>A0014562</p>	1: Tilslutning til hovedtransmitter
	2: DIP-switch (1-64, SW/HW, ADDR og SIM = simuleringstilstand) ingen funktion for denne hovedtransmitter
	3: DIP-switch (WRITE LOCK = skrivebeskyttelse; DISPL. 180° = skift, drej displayet 180°)

10 *Hardwareindstillinger via DIP-switch*

Fremgangsmåde for indstilling af DIP-switchen:

1. Åbn dækslet til klemmehovedet eller felthuset.
2. Fjern det monterede display fra hovedtransmitteren.
3. Konfigurer DIP-switchen bag på displayet derefter. Generelt: skift til ON = funktion aktiveret, skift til OFF = funktion deaktiveret.
4. Monter displayet på hovedtransmitteren i den korrekte position. Hovedtransmitteren accepterer indstillingerne i løbet af et sekund.
5. Fastgør dækslet bag på klemmehovedet eller felthuset.

7 Ibrugtagning

7.1 Tænding af transmitteren

Når den sidste kontrol er foretaget, er det tid til at tænde for forsyningsspændingen. Transmitteren foretager en række interne testfunktioner efter opstart. Displayet viser forskellige meddelelser efter hinanden med oplysninger om enheden.

Instrumentet påbegynder normal drift efter ca. 8 sekunder, og det monterede display påbegynder normal drift efter ca. 16 sekunder! Normal driftstilstand starter, så snart tændingsproceduren er færdig. Målte værdier og statusværdier vises på displayet.



71534007

www.addresses.endress.com
