

Çalıřtırma Talimatları

Liquiline System CAT820

Proses ölçüm cihazlarına çamur aktivasyonu, ikincil temizleme veya yüzey suyundan filtrelenmiş numune beslemek için otomatik numune şartlandırma sistemi



İçindekiler

1	Bu doküman hakkında	4	9	Devreye alma	31
1.1	Uyarılar	4	9.1	Fonksiyon kontrolü	31
1.2	Dokümanın işlevi	4			
1.3	Semboller	4	10	Çalışma	32
2	Temel güvenlik talimatları	6	10.1	Memosens teknolojisine sahip versiyon ayarı	32
2.1	Personel için gereksinimler	6	10.2	Zaman kontrolüne sahip versiyon ayarı	32
2.2	Kullanım amacı	6			
2.3	İş yeri güvenliği	6	11	Hata teşhisi ve sorun giderme	34
2.4	Çalışma güvenliği	6			
2.5	Ürün güvenliği	7	12	Bakım	35
3	Ürün açıklaması	8	12.1	Bakım programı	35
4	Teslimatın kabul edilmesi ve ürünün tanımlanması	9	12.2	Bakım işleri	35
4.1	Teslimatın kabul edilmesi	9	12.3	Pompa hortumu ve pompa başlığının değiştirilmesi	37
4.2	Ürün tanımlaması	9	12.4	Seramik filtrenin değiştirilmesi	38
4.3	Teslimat kapsamı	10	12.5	Plakalı filtrenin değiştirilmesi	38
5	Sertifikalar ve onaylar	10	13	Onarım	39
5.1	CE işareti	10	13.1	Yedek parçalar	39
5.2	EAC	10	13.2	İade	40
6	Kurulum	11	13.3	İmha	41
6.1	Kurulum koşulları	11	14	Aksesuarlar	42
6.2	Numune hazırlama sisteminin montajı	14	14.1	Hortumlar ve filtre için temizleyici CY820	42
6.3	Seramik filtrenin prosese monte edilmesi	19	15	Teknik veriler	43
6.4	Plakalı filtrenin prosese monte edilmesi	24	15.1	Sıcaklık girişleri	43
6.5	Harici basınçlı havanın takılması	24	15.2	Güç beslemesi	43
6.6	Kurulum sonrası kontrolü	25	15.3	Performans özellikleri	44
7	Elektrik bağlantısı	26	15.4	Ortam	45
7.1	Memosens teknolojisine sahip versiyon	26	15.5	Proses	45
7.2	Zaman kontrollü versiyon	27	15.6	Mekanik yapı	46
7.3	Bağlantı kabloları ve hortumlar	27	İndeks	49	
7.4	Spiral hortumun yapısı	29			
8	Çalışma seçenekleri	30			
8.1	Memosens teknolojisine sahip versiyon	30			
8.2	Zaman kontrollü versiyon	30			

1 Bu doküman hakkında








1.1 Uyarılar

Bilgilerin yapısı	Anlamı
<p>⚠ TEHLİKE</p> <p>Nedenleri (sonuçları) Uyulmaması halinde olabilecekler (geçerliyse) ► Düzeltme eylemi</p>	<p>Bu işaret, tehlikeli durumları belirtir. Tehlikeli durum engellenmediği takdirde ölümcül veya ciddi yaralanmalar oluşacaktır.</p>
<p>⚠ UYARI</p> <p>Nedenleri (/sonuçları) Uyulmaması halinde olabilecekler (geçerliyse) ► Düzeltme eylemi</p>	<p>Bu işaret, tehlikeli durumları belirtir. Tehlikeli durum engellenmediği takdirde ölümcül veya ciddi yaralanmalar oluşabilir.</p>
<p>⚠ DİKKAT</p> <p>Nedenleri (/sonuçları) Uyulmaması halinde olabilecekler (geçerliyse) ► Düzeltme eylemi</p>	<p>Bu işaret, tehlikeli durumları belirtir. Tehlikeli durum engellenmediği takdirde hafif veya daha ciddi yaralanmalar oluşabilir.</p>
<p>DUYURU</p> <p>Neden/durum Uyulmaması halinde olabilecekler (geçerliyse) ► Eylem/not</p>	<p>Bu işaret, maddi hasara neden olabilecek durumlara karşı uyarır.</p>


1.2 Dokümanın işlevi

Bu Çalıştırma Talimatları, ürünün tanımlanması, teslimatın kabul edilmesi ve depolama, montaj, bağlantı, çalışma, devreye alma, arıza giderme, bakım ve imha gibi cihazın yaşam döngüsü boyunca çeşitli aşamalarda gerekli olan tüm bilgileri içermektedir.

1.3 Semboller

	Ek bilgi, ipucu
	İzin verilen veya tavsiye edilen
	İzin verilmeyen veya tavsiye edilmeyen
	Cihaz dokümantasyonu referansı
	Sayfa referansı
	Grafik referansı
	Adım sonucu

1.3.1 Cihaz üzerindeki semboller

	Cihaz dokümantasyonu referansı
-----------------------------------------------------------------------------------	--------------------------------




Bu işareti taşıyan ürünleri sınıflandırılmamış genel atık şeklinde imha etmeyin. Bunun yerine, geçerli koşullar altında imha edilmeleri için bunları üreticiye iade edin.

2 Temel güvenlik talimatları

2.1 Personel için gereksinimler

- Ölçüm sisteminin kurulumu, işletilmesi ve bakımı sadece özel eğitimli teknik personel tarafından yapılmalıdır.
- Teknik personel, tesis operatörü tarafından belirtilen işlemleri yapmak üzere yetkilendirilmiş olmalıdır.
- Elektrik bağlantısı sadece bir elektrik teknisyeni tarafından yapılmalıdır.
- Teknik personel bu Kullanım Talimatlarını okumuş ve anlamış olmalı ve belirtilen talimatlara uymalıdır.
- Ölçüm noktası arızaları sadece yetkili ve özel eğitimli personel tarafından onarılmalıdır.

 Bu Kullanım Talimatlarında belirtilmeyen onarımlar sadece doğrudan üretici veya servis kuruluşu tarafından yapılmalıdır.

2.2 Kullanım amacı

Liquiline System CAT820 numune hazırlama sistemi proses ölçüm cihazlarına çamur aktivasyonu, ikincil temizleme veya yüzey suyundan filtrelenmiş numune beslemek için tasarlanmıştır (Teknik verilere bakınız).

Bu cihazın belirtilen dışında herhangi bir amaç doğrultusunda kullanılması can güvenliği ve tüm ölçüm sistemi açısından bir tehlike teşkil etmekte olup, bu şekilde kullanılması yasaktır. Üretici hatalı veya amaçlanmayan kullanım sonucu ortaya çıkan zararlardan sorumlu değildir.

2.3 İş yeri güvenliği

Kullanıcı olarak aşağıdaki güvenlik şartlarına uyma sorumluluğu size aittir:

- Montaj kuralları
- Yerel standartlar ve düzenlemeler

Elektromanyetik uyumluluk

- Ürün, endüstriyel uygulamalarla ilgili uluslararası standartlara uygun şekilde elektromanyetik uyumluluk açısından test edilmiştir.
- Belirtilen elektromanyetik uyumluluğun sağlanabilmesi için ürün bu Kullanım Talimatlarında belirtilen şekilde bağlanmalıdır.

2.4 Çalışma güvenliği

Tüm ölçüm noktasını devreye almadan önce:

1. Tüm bağlantıların doğru olduğunu onaylayın.
2. Elektrik kablolarında ve hortum bağlantılarında hasar bulunmadığından emin olun.
3. Hasarlı ürünleri çalıştırmayın ve kaza eseri çalışmalarını engelleyin.
4. Hasarlı ürünleri arızalı olarak etiketleyin.

Çalışma sırasında:

- ▶ Arızalar giderilemiyorsa:
ürünler kullanımdan çıkarılmalıdır ve kaza eseri çalışmalarına karşı korunmalıdır.

2.5 Ürün güvenliği

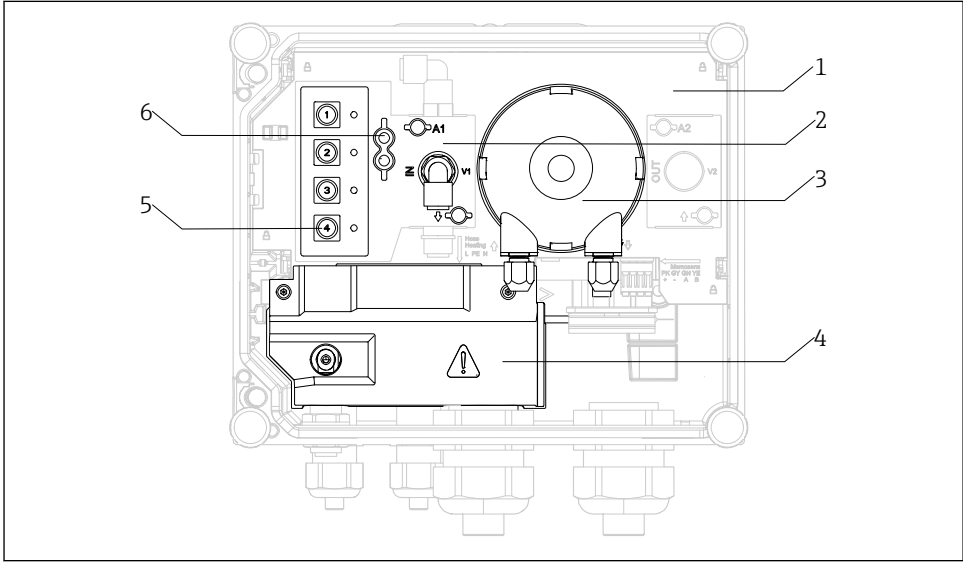
2.5.1 En güncel teknoloji

Ürün, güvenlik açısından en son teknolojiye göre tasarlanmış olup, test edilmiş ve üretim yerinden kullanım güvenliğini sağlayacak şekilde ayrılmıştır. İlgili tüm düzenlemelere ve uluslararası standartlara uyulmuştur.

3 Ürün açıklaması

Tam bir numune hazırlama ünitesi şunları içerir:

- Liquiline System CAT820 numune hazırlama sistemi
- İşlev tuşlarına ve durum LED'lerine sahip kontrolör
- Peristaltik pompa
- Sipariş edilen konfigürasyonda filtre ve düzeneğe sahip filtre ünitesi
- Montaj için Flexdip CYH112 tutucu (ayrı olarak sipariş edilmelidir)
- Daha uzun filtre bakım aralıkları için basınçlı hava temizliği (opsiyonel)
- Sipariş edilen konfigürasyonda filtreden pompaya giden numune hortumu
- Sipariş edilen konfigürasyonda pompadan analizöre giden numune hortumu
- Temizleyici (ayrı olarak sipariş edilmelidir)



A004602Z

1 CAT820 açık

- 1 Taşıyıcı kart
- 2 Temizleme valfi (opsiyonel, ek hortum fittingleri ile tanımlanabilir)
- 3 Peristaltik pompa
- 4 Korumucu kapak
- 5 İşlev tuşları
- 6 Durum LED'leri

4 Teslimatın kabul edilmesi ve ürünün tanımlanması

4.1 Teslimatın kabul edilmesi

1. Paketin hasar görmediğinden emin olun.
 - ↳ Pakette herhangi bir hasar varsa tedarikçiyi uyarın. Sorun çözümlenene kadar hasarlı paketi ellemeyin.
2. Paket içeriğinin hasar görmediğinden emin olun.
 - ↳ Teslimat içeriğinde herhangi bir hasar varsa tedarikçiyi uyarın. Sorun çözümlenene kadar hasarlı ürünlere dokunmayın.
3. Teslimatın eksiksiz olduğundan ve eksik parça olmadığından emin olun.
 - ↳ Nakliye dokümanlarını siparişiniz ile karşılaştırın.
4. Ürünün saklanması ve depolanmasında kullanılan ambalaj darbeler ve neme karşı koruma sağlamalıdır.
 - ↳ Bu amaçla en iyi korumayı orijinal paket sağlar. İzin verilen ortam koşullarına uyduğunuzdan emin olun.

Herhangi bir sorunuz olduğunda lütfen tedarikçinize veya yerel satış merkezimize başvurun.

4.2 Ürün tanımlaması

4.2.1 İsim plakası

İsim plakası cihaz hakkındaki şu bilgileri içerir:

- Üretici tanımlaması
- Sipariş kodu
- Seri numarası
- Güç beslemesi
- Koruma derecesi
- Ortam ve proses koşulları

▶ İsim plakası üzerindeki bilgileri sipariş ile karşılaştırın.

4.2.2 Ürün tanımlaması

Ürün sayfası

www.endress.com/cat820

Sipariş kodunun okunması

Ürününüzün sipariş kodunu ve seri numarasını şu yerlerde bulabilirsiniz:

- İsim plakasında
- Teslimat kağıtlarında

Ürün hakkında bilgi

1. www.endress.com adresine gidin.
2. Site içinde aramayı çalıştırın (büyüteç).

3. Geçerli bir seri numarası girin.
4. Arama yapın.
 - ↳ Ürün yapısı açılan bir popup pencerede görüntülenir.
5. Popup pencerede görünen ürün resmini tıklayın.
 - ↳ Yeni bir pencere (**Device Viewer**) açılır. Cihazınızla ilgili tüm bilgiler ve ürün dokümanları bu pencerede görüntülenir.

4.3 Teslimat kapsamı

Teslimat kapsamı şunlardan oluşur:

- 1 Liquiline System CAT820 sipariş edilen versiyonda
- 1 kopya Kullanım Talimatları (sipariş opsiyonu seçiminde istenen dilde)
- Opsiyonel aksesuarlar

► Herhangi bir sorunuz olması durumunda:

Lütfen tedarikçinizle veya yerel satış merkezi ile irtibata geçin.

5 Sertifika ve onaylar

5.1 CE işareti

Ürün, harmonize Avrupa standartlarının gereksinimlerini karşılamaktadır. Bu nedenle AB direktiflerinin yasal spesifikasyonlarına uygundur. Üretici, ürüne CE işaretini yapııştırarak başarıyla test edilmiş olduğunu onaylar.

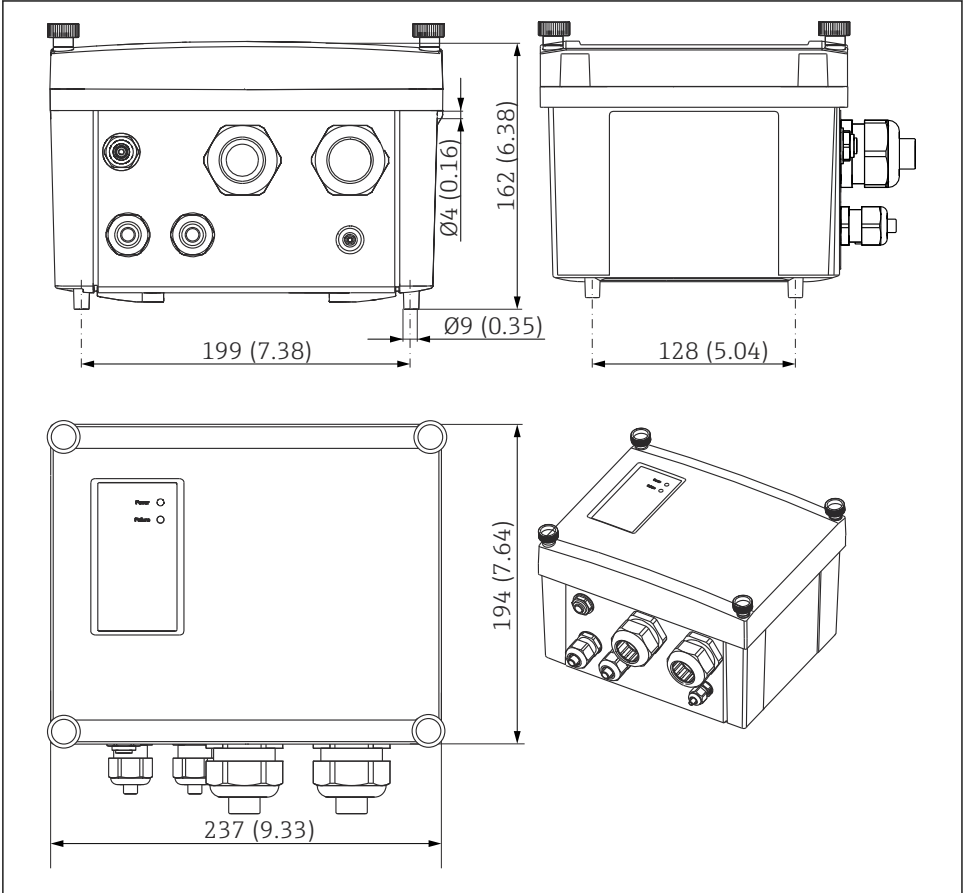
5.2 EAC

Ürün, Avrupa Ekonomik Bölgesi (EEA) için geçerli olan TP TC 004/2011 ve TP TC 020/2011 yönetmeliklerine göre sertifikalandırılmıştır. Ürüne EAC uygunluk işareti yapıştırılmıştır.

6 Kurulum

6.1 Kurulum koşulları

6.1.1 Boyutlar



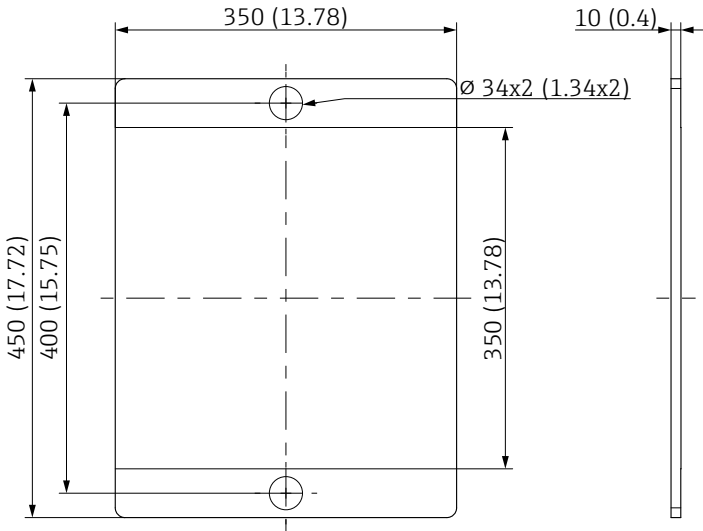
A0029547

2 Liquiline System CAT820. Mühendislik birimi: mm (inç)



A0032007

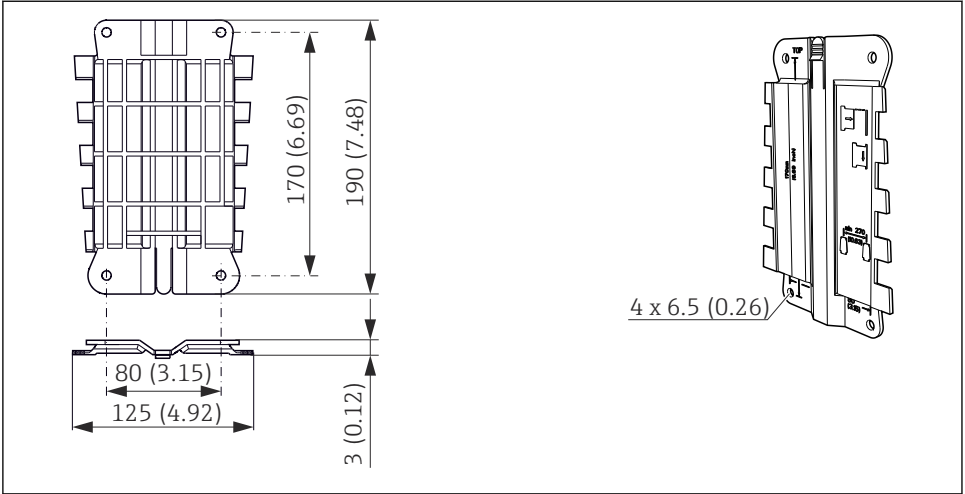
- 3 Seramik filtre. Mühendislik birimi: mm (inç)



A0045979

- 4 Plakalı filtre. Mühendislik birimi: mm (inç)

6.1.2 Montaj plakası



A0029938

5 Montaj plakası. Mühendislik birimi: mm (inç)

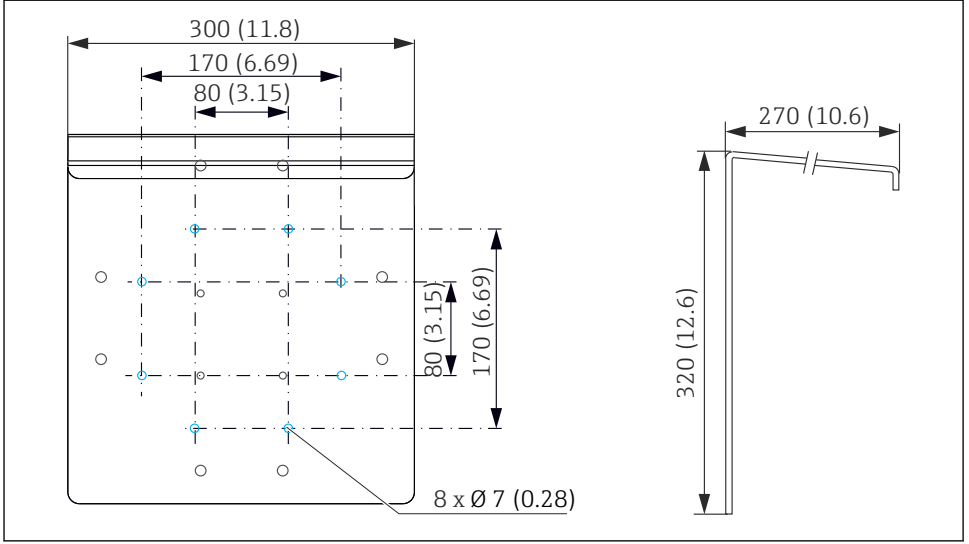
6.1.3 Ortam koruma kapağı (opsiyonel)

DUYURU

İklim koşullarının etkisi (yağmur, kar, doğrudan güneş ışığı, vb.)

Numune hazırlama sisteminde sorunlardan komple arızaya kadar

► Cihazı dışarı monte ederken her zaman ortam koruma kapağını (aksesuar) takın.



6 Ortam koruma kapağı. Mühendislik birimi: mm (inç)

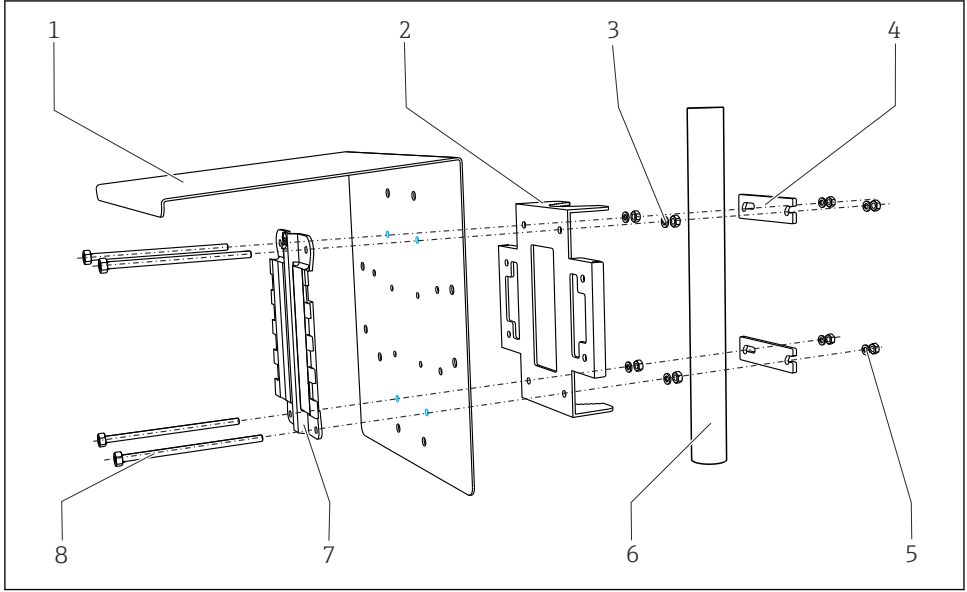
6.2 Numune hazırlama sisteminin montajı

Numune hazırlama sistemi 3 yöntemle kurulabilir:

- bir boru üzerine
- bir dikme üzerine
- bir ray üzerine (yuvarlak veya kare, kelepçe aralığı 20 ... 61 mm (0,79 ... 2,40 in))

i Cihazı bir boru, dikme veya raya monte etmek için dikme montaj kiti (opsiyonel) gereklidir.

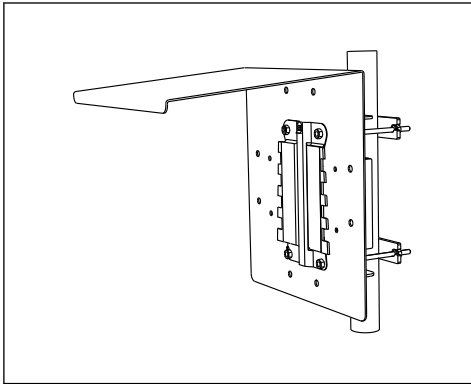
6.2.1 Numune hazırlama sisteminin dikmeye monte edilmesi



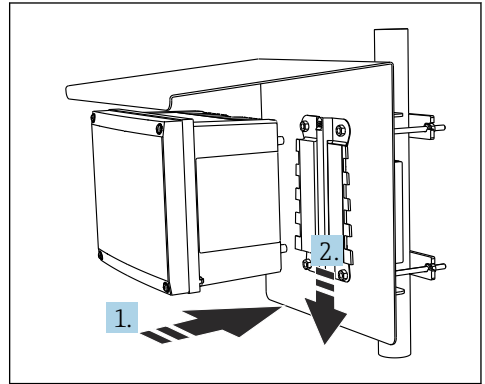
A0029941



- | | | | |
|---|--------------------------------------------|---|--------------------------------------------|
| 1 | Ortam koruma kapağı (opsiyonel) | 5 | Yaylı pullar, somunlar (dikme montaj kiti) |
| 2 | Dikme montaj plakası (dikme montaj kiti) | 6 | Boru veya ray (daireseL/kare) |
| 3 | Yaylı pullar, somunlar (dikme montaj kiti) | 7 | Montaj plakası |
| 4 | Boru kelepçeleri (dikme montaj kiti) | 8 | Dişli çubuklar (dikme montaj kiti) |



A0029949

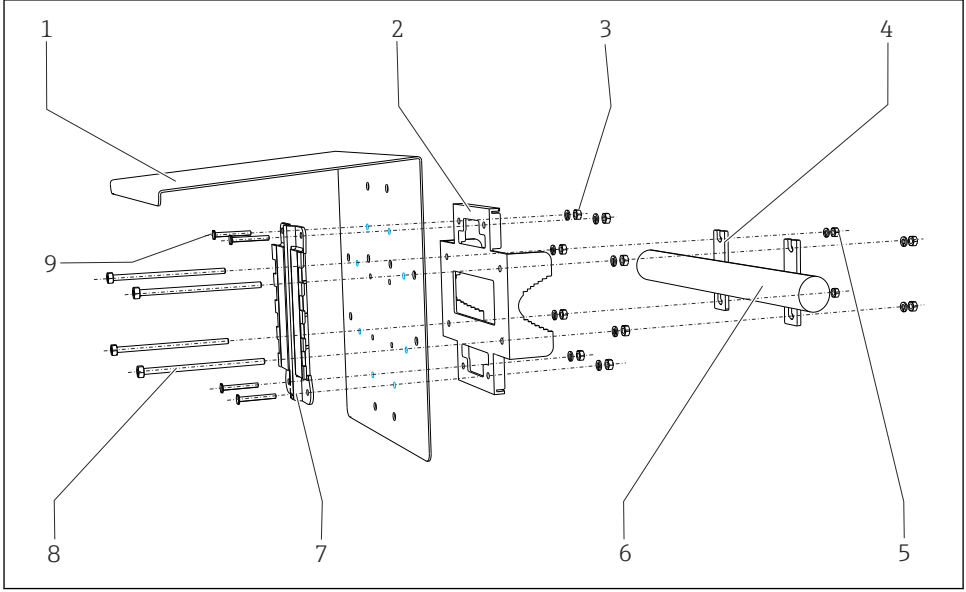


A0029950

- 8 Dikmeye montaj

- 9 Cihazı takın ve tıklayana kadar yerine oturtun

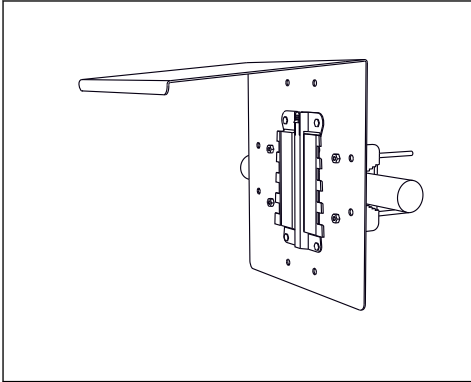
6.2.2 Numune hazırlama sisteminin raya monte edilmesi



A0032012

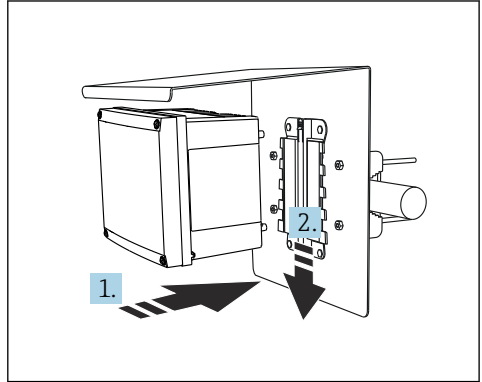
10

- | | | | |
|---|--------------------------------------------|---|--------------------------------------------|
| 1 | Ortam koruma kapağı (opsiyonel) | 5 | Yaylı pullar, somunlar (dikme montaj kiti) |
| 2 | Dikme montaj plakası (dikme montaj kiti) | 6 | Boru veya ray (dairesel/kare) |
| 3 | Yaylı pullar, somunlar (dikme montaj kiti) | 7 | Montaj plakası |
| 4 | Boru kelepçeleri (dikme montaj kiti) | 8 | Dişli çubuklar (dikme montaj kiti) |



A0029952

11 Raya montaj

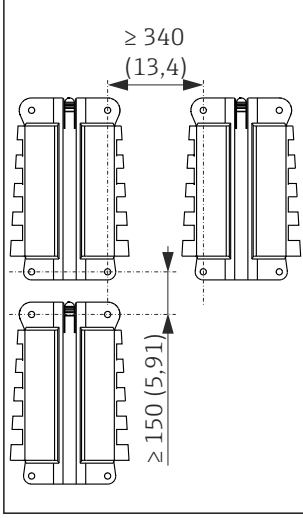


A0029953

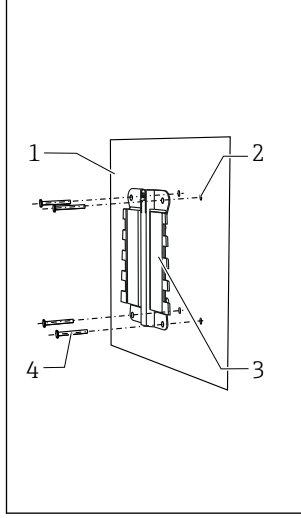
12 Cihazı takın ve tıklayana kadar yerine oturtun

6.2.3 Numune hazırlama sisteminin duvara monte edilmesi

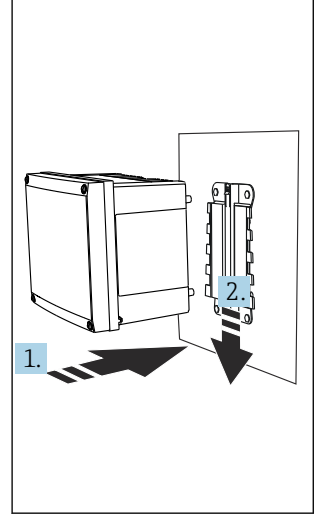
Numune hazırlama sistemini, duvar destek yüzeyi en az arka muhafaza paneli boyutlarında olacak şekilde monte edin.



A0029957



A0029958



A0029959

13 Kurulum boşluğu.
Mühendislik birimi: mm
(inç)

14 Duvara montaj

15 Cihazı takın ve tıklayana kadar yerine oturtun

- 1 Duvar
- 2 Matkap delikleri
- 3 Montaj plakası
- 4 Vidalar Ø 6 mm (0,24 in)
(teslimat kapsamında değildir) ¹⁾

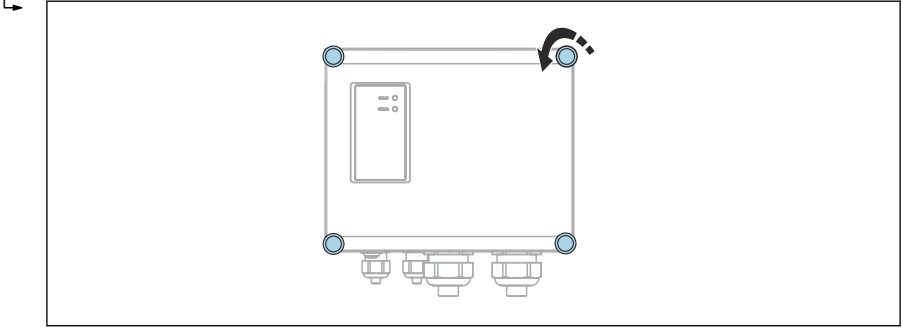
1) Matkap deliklerinin boyutu kullanılan dübellere bağlıdır. Dübellere ve vidalar müşteri tarafından tedarik edilmelidir.

6.2.4 Sıcaklık sensörünün sabitlenmesi (ısıtmalı muhafaza ve hortumlara sahip versiyon)

Numune hazırlama sistemi ortam sıcaklığını ölçmek için bir sıcaklık sensörüne sahiptir. Ortam sıcaklığının ölçülmesi ile cihaz muhafaza ve hortumlarına ısıtmasını kontrol eder. Teslimat zamanında, sıcaklık sensörü Numune hazırlama sisteminin muhafazasının içerisinde bulunur.

Sıcaklık sensörünü dışarı sabitlemek için aşağıdaki şekilde ilerleyin:

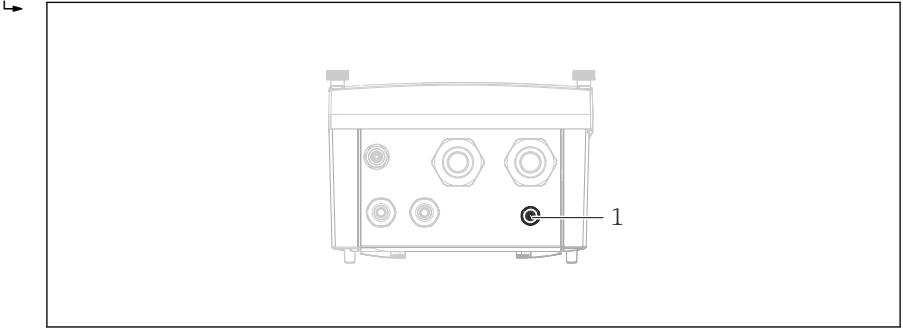
1. Numune hazırlama sisteminin muhafazasındaki 4 vidayı çıkarın.



A0029977

16 Muhafazadaki 4 vidanın çıkarılması

2. Sıcaklık sensörünün kablosunu kablo girişinden muhafazanın dışına doğru yönlendirin. Toplam kablo uzunluğu 1 m (3,28 ft)'dir.



A0031726

1 Sıcaklık sensörü kablosunun dışarı yönlendirilmesi için kablo girişi

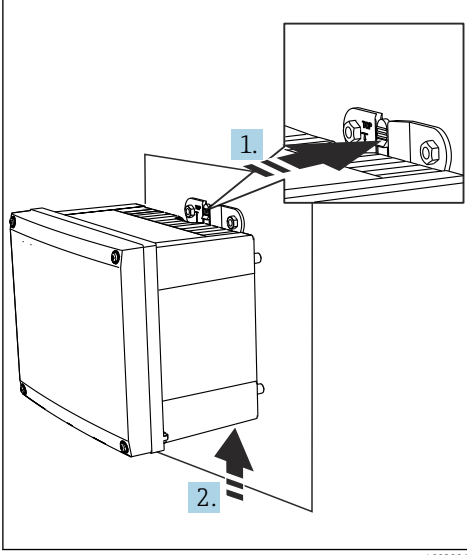
3. Sıcaklık sensörünü dışarı sabitleyin.

6.2.5 Sökme (dönüştürme, temizlik için)

DUYURU

Düşmesi durumunda cihaz zarar görebilir

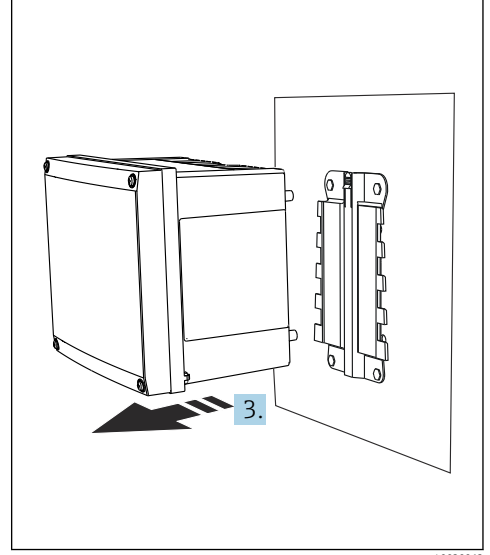
- Muhafazayı tutucu dışarısına iterken düşmesini engellemek için muhafazayı sabitleyin. Mümkünse ikinci bir kişiden yardım alın.



A0029961

17 Parçalarına ayırma

- 1 Mandala basın
- 2 Tutucudan çıkartmak için muhafazayı yukarı itin



A0029962

18 Parçalarına ayırma

- 3 Cihazı önden çıkartın

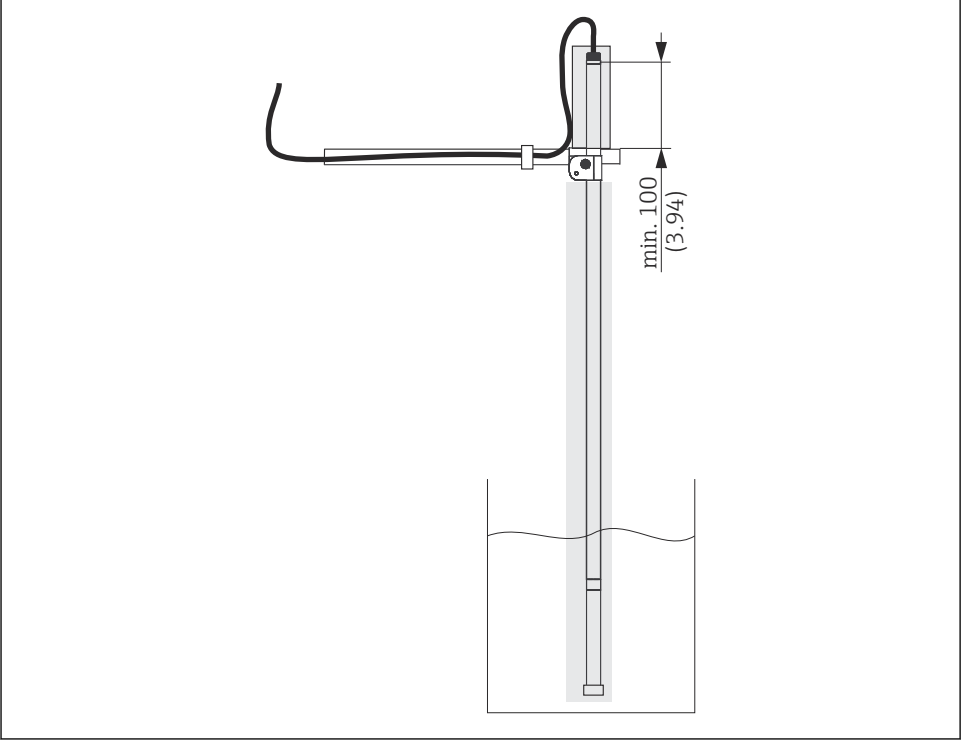
6.3 Seramik filtrenin prosese monte edilmesi

Sabit kurulumlara uygun bir mesafe korunacak ve madde hareket ederken seramik filtrenin hasar görmeyeceği bir kurulum yeri seçin.

Sabit kurulum için tutma noktasını seçin, böylece düzeneğin doğru çalışması ve bakımı garanti altına alınır. Daldırma borusu tutma noktası üzerinden en az 100 mm (3,94 in) içeri girmelidir (→ 19, 20).



Seramik filtre sadece bir düzenek ile kurulabilir. Seramik filtreyi doğru takmak için Endress+Hauser düzeneplerini kullanın.



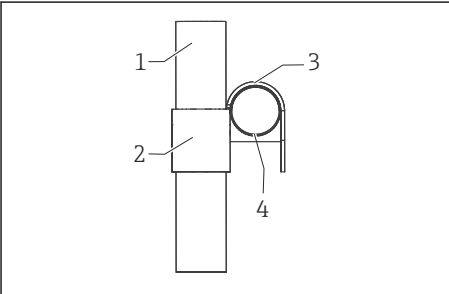
A0029963

19 Tutma noktası (sıçrama koruma kapağı olmadan gösterilmiştir)

6.3.1 Daldırma borusu ile sabit bir kurulum olarak montaj

i Çapraz kelepçe, bir kapalı yanı havuzun merkezine, diğer kapalı yanı ise yukarı doğru bakacak şekilde monte edilir.

Daldırma borusunu aşağıdaki şekilde monte edin:




A0029965

- 1 Daldırma borusu
- 2 Çapraz kelepçe, havuzun merkezine bakan kapalı yanı
- 3 Çapraz kelepçe, yukarı bakan kapalı yanı
- 4 Tutucu çapraz boru

20

1. Çapraz kelepçe üzerindeki kelepçeleri ayarlayın.
2. Çapraz kelepçeyi daldırma borusundan kaydırın, çapraz kelepçenin kapalı tarafının yukarı doğru baktığından emin olun.
3. Çok fonksiyonlu kelepçe halkasını (huni şeklindeki taraf yukarı bakacak şekilde) çapraz kelepçe üzerinden daldırma borusuna monte edin. Çok fonksiyonlu kelepçe halkası kayma önleyici bir kilit olarak görev yapar.
4. Daldırma borusu ile birlikte çapraz kelepçeyi çapraz boruya bağlayın. Çapraz kelepçenin kapalı yanının havuza doğru baktığından emin olun.
5. Düzeneği ve tutucuyu hizalayın.
6. Kelepçe vidalarını elle sıkıştırın (elle sıkıştırma seviyesi 13 Nm (9,6 lbf ft) karşılık gelir).

Seramik filtreyi aşağıdaki şekilde monte edin:

1. Daldırma borusu bağlantısını (düz, 90 °) daldırma borusuna vidalayın.
2. Geçerli olan yerlerde hızlı bağlantıyı daldırma borusu bağlantısına vidalayın (opsiyonel).
3. Dişli adaptör somununu hortumdan çıkarın. Dişli adaptör somunu bir daldırma borusuna monte edilirken gerekli değildir.
4. Numune hazırlama için bağlantıya sahip "filtreden pompaya" giden hortumu sıçrama koruma kapağından alttan yönlendirin.
5. Keramik filtre için bağlantıya sahip "filtreden pompaya" giden hortumu daldırma borusundan yukarıdan yönlendirin.
6. Eğer bir hızlı bağlantı kullanılıyorsa, iç manşonu hızlı bağlantı içerisine kaydırın (→  23).
7. PTFE numune hortumunu, 4 mm (0,16 in), maviden keramik filtreyi (alternatif olarak PTFE yedek hortumu, 4 mm (0,16 in), siyah) bağlayın.
8. Keramik filtreyi daldırma borusu bağlantısına veya eğer kullanılıyorsa hızlı bağlantıya vidalayın.

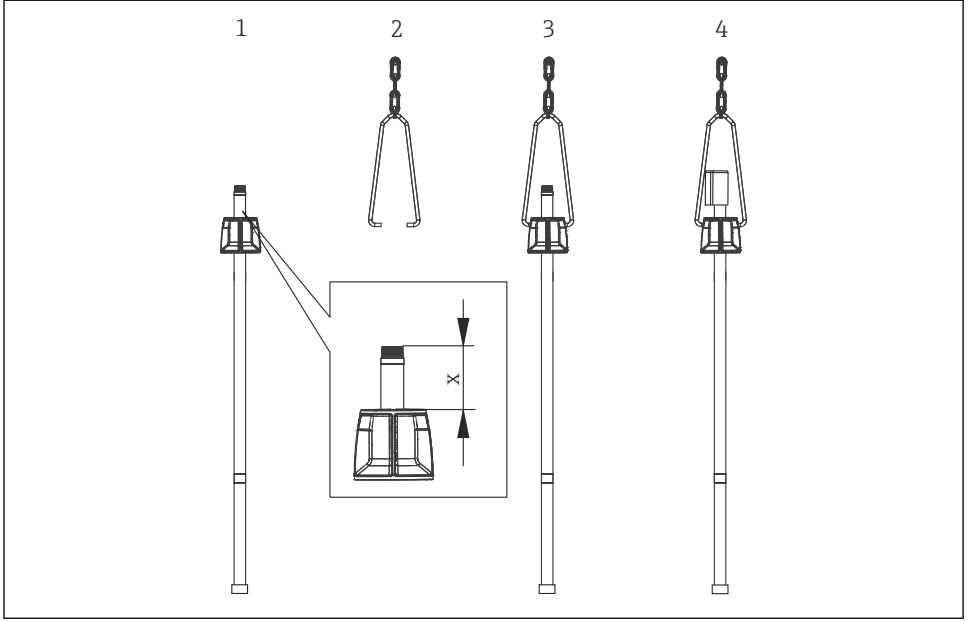


Boruları birlikte elle sıkıştırarak vidalayın (boşluk kalmayacak şekilde). Dişler yağlanmış ve bir O-ring ile birlikte verilmiştir.

6.3.2 Bir zincir tutucuya montaj

Ön koşul:

- Daldırma borusunda bir keramik filtre bulunur
- Çapraz boruya bir zincir takılmıştır



A0029966

21 Zincir tutucunun montajı

- 1 Çok fonksiyonlu bağlama halkasını monte edin
 - 2 Braketi zincir içerisine yönlendirin
 - 3 Braketi çok fonksiyonlu bağlama halkasına asın
 - 4 Sıçrama koruma kapağını takın
- x 60 ... 80 mm (2,35 ... 3,15 in)

1. PVC'den yapılmış daldırma borusu:
Gerekirse, CYA112 düzeneği ile verilen paslanmaz çelik boruyu PVC daldırma borusuna bir ağırlık olarak takın.
2. Ağırlığı filtre kapağına monte edin.
3. Çok fonksiyonlu kelepçe halkasını daldırma borusuna vidalayın.
4. Braketi zincir bağlantısının altına yönlendirin.
5. Braketi çok fonksiyonlu kelepçe halkasına asın.
6. "Filtreden pompaya" giden hortumu sıçrama koruma kapağından aşağıdan yönlendirin (bükmeyin).
7. Teflon hortumu filtre bağlantısına takın.
8. Zinciri üçgen tespit segmanı ile tutucu üzerine sabitleyin.

6.3.3 Bir şamandıra ile montaj

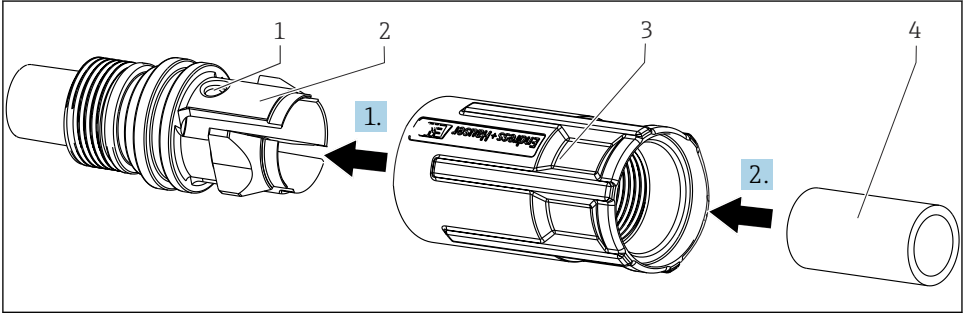
Seramik filtrenin montajı

1. Dişli adaptör somununu şamandıranın plastik giriş parçasına vidalayın.
2. PTFE numune hortumunu, 4 mm (0,16 in), seramik filtreye bağlayın.
3. Filtre adaptörünü şamandıranın plastik giriş parçasına vidalayın.
4. Metal braketi zincirin alt bağlantısından yönlendirin.
5. Metal braketi bu amaçla verilen deliklere sabitleyin.
6. "Filtreden pompaya" giden hortumu askı ve döngü cırt cırt bağlantıları kullanarak CYH112 tutucunun çapraz borusuna sabitleyin.



Seramik filtrenin dik olduğundan ve maddenin üzerinden tamamen geçtiğinden emin olun.

6.3.4 Hızlı bağlantı parçası



A0029974

22 Hızlı bırakma bağlantısı

- 1 Delik - adaptörü sıkı şekilde vidalamayı kolaylaştırır
- 2 Adaptör
- 3 Dişli adaptör somunu
- 4 İç manşon

Hızlı bırakma bağlantısının takılması

1. Adaptörü (öğe 2) daldırma borusu bağlantı braketi içerisine vidalayın.
2. Alyan anahtarını veya benzer bir aleti adaptörü sabitlemek için deliklerden (öğe 1) geçirin.
3. Dişli adaptör somununu (öğe 3) dişli adaptör somunu bir tıklama ile yerine geçene kadar adaptör üzerinden kaydırın.
4. İç manşonu (öğe 4) dişli adaptör somunundan adaptöre doğru gidebildiği yere kadar yönlendirin.

5. İlk olarak "filtreden pompaya" giden hortumu daldırma borusundan yönlendirin ve sonrasında hızlı bırakma bağlantısından geçirin.
6. Numune hortumunu (PTFE, 4 mm, mavi) filtreye bağlayın.
7. Filtreyi hızlı bırakma bağlantısına gidebileceği yere kadar vidalayın. Bunu yaparken filtreyi değil, dişli adaptör somununu çevirin.

6.4 Plakalı filtrenin prosese monte edilmesi

Sabit kurulumlara uygun bir mesafe korunacak ve madde hareket ederken filtrenin hasar görmeyeceği bir kurulum yeri seçin.

i Filtre sadece bir düzenek ile kurulabilir. Filtreyi doğru takmak için Endress+Hauser düzeneklerini kullanın.

6.5 Harici basınçlı havanın takılması

⚠ DİKKAT

Hatalı bağlantı yaralanmalara neden olabilir ve cihaza zarar verebilir!

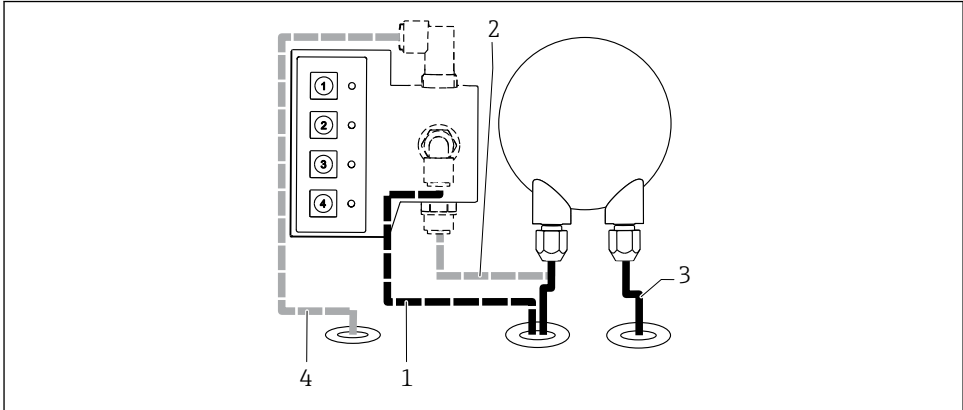
- ▶ Hava basıncının 4 bar (58 psi) üzerine çıkma ihtimali varsa giriş kısmına basınç düşürücü bir valf takın (kısa basınç artışlarında bile).

DUYURU

Plakalı filtre ile birlikte basınçlı hava ters yıkaması cihaza zarar verebilir!

- ▶ Basınçlı hava ile ters yıkama yapmayın.

6.5.1 Hortum bağlantı şeması



A0029975

23 Harici basınçlı havanın takılması

- 1 Filtreden pompaya giden hortum (1/2)
- 2 Filtreden pompaya giden hortum (2/2)
- 3 Pompadan analizöre giden hortum
- 4 Hortum, basınçlı hava temizleme (sipariş opsiyonu)

Ön koşullar:

- 2,0 ... 4,0 bar (29 ... 58 psi) ile basınçlı hava
- Basınçlı hava filtrelenmelidir (40 µm) ve yağ ve su bulunmamalıdır
- Sürekli hava tüketimi olmamalı
- Basınçlı hava hatlarının minimum nominal çapı: 4 mm (0,16 in)

1. Basınçlı hava hattını muhafazanın alt kısmında bulunan bağlantıya bağlayın.
2. Valfin tahliye hava bağlantısını 2,0 ... 4,0 bar (29 ... 58 psi) hava basıncı ile çalıştırın.

6.6 Kurulum sonrası kontrolü

1. Kurulumdan sonra numune hazırlama sistemini ve hortumları hasar bakımından kontrol edin.
2. Tüm bağlantıların sağlam ve sızdırmaz olduğunu kontrol edin..
3. Hortumların zorlamadan çıkmayacak şekilde bağlı olduğundan emin olun.
4. Numune hazırlama sisteminin yoğuşma ve doğrudan güneş ışığına karşı korumalı olduğunu kontrol edin (örn. ortam koruma kapağı ile).
5. Tüm vidaların sıkı sıkıştırılmış olduğunu kontrol edin.
6. Basınçlı havanın doğru bağlandığını kontrol edin.

7 Elektrik bağlantısı

⚠ UYARI

Cihazda elektrik vardır!

Hatalı bağlantı yaralanmaya veya ölüme neden olabilir!

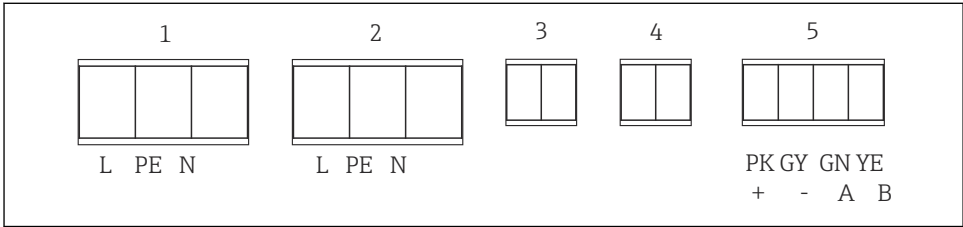
- ▶ Elektrik bağlantısı sadece bir elektrik teknisyeni tarafından yapılmalıdır.
- ▶ Elektrik teknisyeni bu Çalıştırma Talimatlarını okumuş ve anlamış olmalı ve belirtilen talimatlara uymalıdır.
- ▶ Bağlantı işlemine başlamadan **önce** kablolarda elektrik olmadığından emin olun.

DUYURU

Cihazın bir güç svici yoktur

- ▶ Cihaz, güçle beslenir beslenmez çalışmaya başlar.
- ▶ Kurulum yerinde cihazın yakınında bir yere korumalı bir devre kesici yerleştirin.
- ▶ Devre kesici, bir sviç veya güç svici olabilir ve bunun cihazın devre kesicisi olduğu bir etiketle belirtilmelidir.
- ▶ Maksimum 6,0 A sınıflandırmasına sahip bir sigorta müşteri tarafından tedarik edilmelidir. Kurulum için yerel düzenlemelere uyulmalıdır.
- ▶ Koruyucu topraklama bağlantısı diğer tüm bağlantılardan önce yapılmalıdır. Koruyucu topraklama bağlantısı kesilirse tehlike oluşabilir.

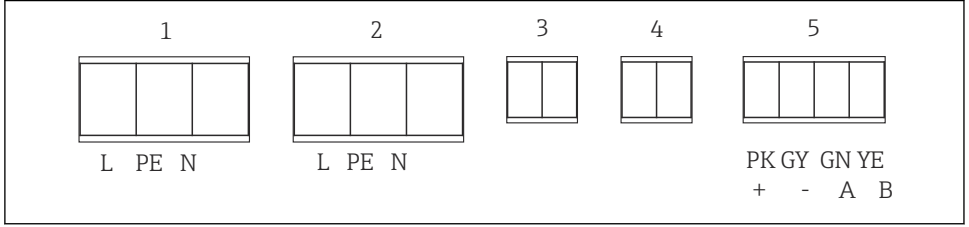
7.1 Memosens teknolojisine sahip versiyon



- 1 *Muhafaza veya hortum ısıtıcı için besleme voltajı 115/230 V_{AC} (muhafaza ısıtıcısı veya hortum ısıtıcısı, filtreden pompaya sahip versiyon için)*
- 2 *Hortum ısıtma, filtreden pompaya*
- 3 *Koruma*
- 4 *Sıcaklık sensörü*
- 5 *Memosens*

1. Memosens kablosunu (hortuma entegre) CAT820 (soket 5) ve CA80'e bağlayın.
 - ↳ Bu güç vermek (24 V ile, Memosens aracılığıyla) ve numune hazırlama sistemini kontrol etmek için kullanılır.
2. Hortum/muhafaza ısıtıcısının güç kaynağını (varsa) L1, N1 ve PE1'e bağlayın.

7.2 Zaman kontrollü versiyon



A0029980

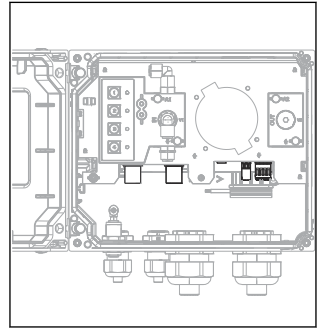
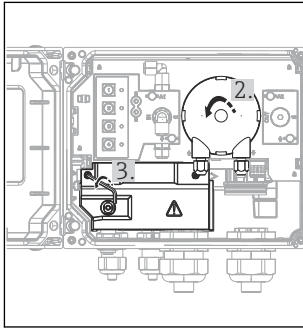
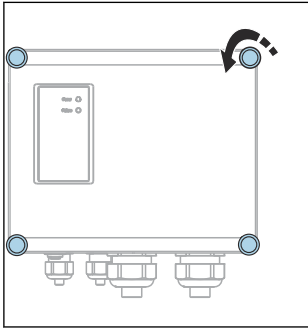
- 1 Muhafaza veya hortum ısıtıcı için besleme voltajı 115/230 V_{AC} (muhafaza ısıtıcısı veya hortum ısıtıcısı bulunan versiyon için)
- 2 Hortum ısıtma, filtreden pompaya
- 3 Koruma
- 4 Sıcaklık sensörü
- 5 PK (+) ve GY (-) besleme voltajı 24 V (terminaller A ve B gerekmez)

1. Güç beslemesi CA71 veya soket 5 + ve - terminallerindeki harici güç kaynağı (24 V, 12 W) aracılığıyla.
2. Hortum/muhafaza ısıtıcısının güç kaynağını (varsa) L1, N1 ve PE1'e bağlayın



Her zaman 24 V besleme voltajı gereklidir.

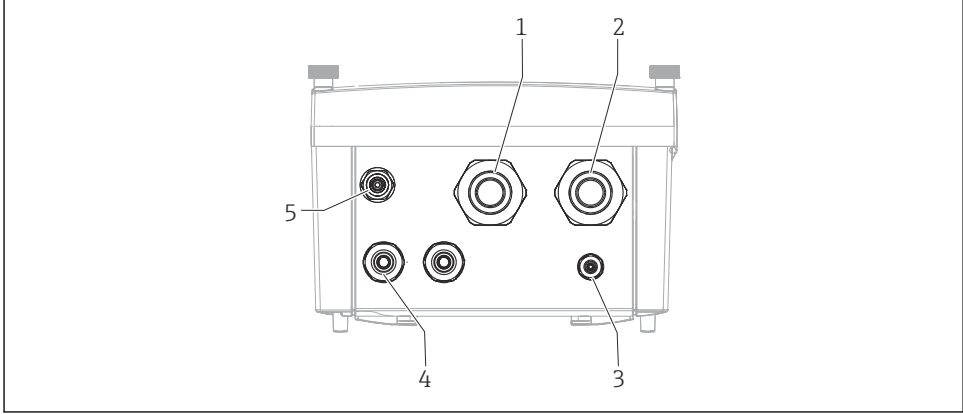
7.3 Bağlantı kabloları ve hortumlar



1. 4 vidayı çıkarın.
2. Diyafram pompasını bir döner hareketle çıkarın.
3. Koruyucu kapak üzerindeki 2 vidayı çıkarın.
 - ↳ Tüm bağlantılar ulaşılabilir durumda olmalıdır.

4. Bağlantı sonrasında koruyucu kapağı sabitleyin.

i Isıtmalı hortumları takmak için 200 ... 240 V_{AC} veya 100 ... 120 V_{AC} değerinde besleme voltajı gereklidir. Isıtmalı hortumların 24 V versiyonu ile takılması mümkün değildir.



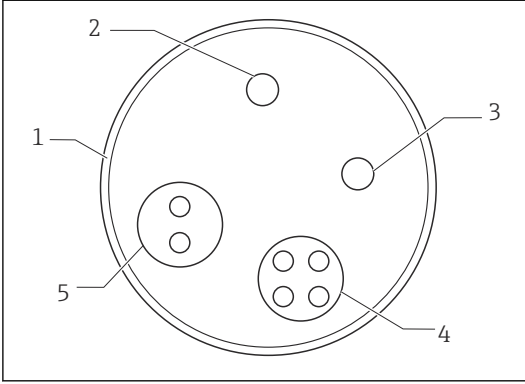
A0029976

24 Muhafazanın alt kısmı

- 1 Hortum (filtreden pompaya)
- 2 Hortum (pompadan analizöre)
- 3 Sıcaklık sensörü
- 4 Güç kablosu
- 5 Harici basınçlı hava hattı

1. Muhafazanın alt tarafından uygun bir kabloyu veya hortum rakorunu bırakın ve kör tapayı girişten çıkarın.
2. Rakorun doğru yöne baktığından emin olarak, rakoru kablo veya hortum ucu üzerine vidalayın ve kabloyu veya hortumu girişten muhafaza içerisine doğru çekin.
3. Kabloları kablolama şemasına uygun olarak bağlayın.
4. Son olarak, kablo rakorunu veya hortum rakorunu dışarıdan sıkıştırın.

7.4 Spiral hortumun yapısı



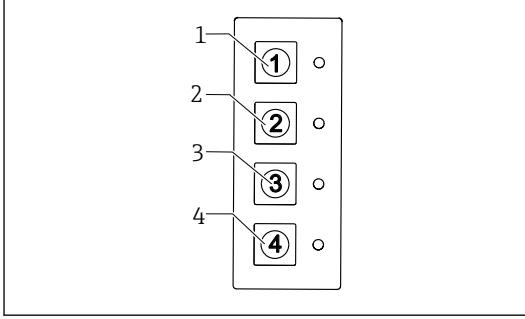
- 1 Spiral hortum, PVC
- 2 PTFE, mavi
- 3 PTFE, siyah
- 4 Memosens ve güç kaynağı
- 5 Hortum ısıtma

A0029548

25

8 Çalışma seçenekleri

8.1 Memosens teknolojisine sahip versiyon

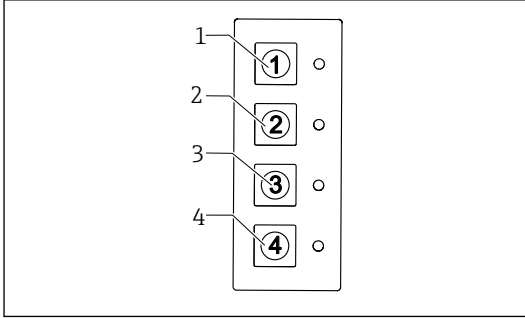


A0029982

26

- 1 Saha modu
- 2 Numune pompası ileri
Numune pompası geri (daha uzun basın)
- 3 Filtreyi basınçlı hava ile ters yıkayın (sipariş opsiyonu)
- 4 Atanmamış

8.2 Zaman kontrollü versiyon



A0029982

27

- 1 Numune pompası açık / kapalı
 - 2 Numune pompası ileri
Numune pompası geri (daha uzun basın)
 - 3 Pals/duraklatma 1 10 s / 60 s (kısa süre basın, açık)
Pals/duraklatma 2 10 s / 50 s (daha uzun basın, yanıp söner)
 - 4 Pals/duraklatma 3 10 s / 30 s (kısa süre basın, açık)
Pals/duraklatma 4 10 s / 20 s (daha uzun basın, yanıp söner)
- Fabrika ayarı: 10 s / 40 s

Tuş fonksiyonları

Bir kez basma:	Fonksiyon 1	= LED açık
Daha uzun basma:	Fonksiyon 2	= LED yanıp söner
İki kez basma:	Durdurma düğmesi	= LED kapalı

9 Devreye alma

9.1 Fonksiyon kontrolü



Madde kaçışı nedeniyle yaralanma riski, hatalı besleme voltajı, koruyucu kapak yok
Personel açısından güvenlik riski ve cihazın yanlış çalışma tehlikesi


- ▶ Cihazın doğru şekilde bağlandığından emin olmak için tüm bağlantıları kontrol edin.
- ▶ Besleme voltajının isim plakasında belirtilen voltajla aynı olduğundan emin olun.
- ▶ Koruyucu kapağın monte edildiğinden emin olun.

10 Çalışma

10.1 Memosens teknolojisine sahip versiyon ayarı

Numune hazırlama menüsü ekrandan ve bir Liquiline System CA80 analizörün çalıştırma elemanlarından yapılandırılır. Liquiline System CAT820 numune hazırlama sisteminin durumu ve mevcut proses adımı da burada görüntülenir. Daha fazla bilgi için lütfen ilgili dokümanlara bakın.

Ölçüm noktasında optimum senkronizasyon sağlamak için bileşenlerin tümü (analizör, sensörler, numune hazırlama sistemi) Liquiline System CA80 analizörü tarafından otomatik modda kontrol edilir. Eğer Liquiline System CAT820 üzerindeki tuş 1'e basılırsa, bu saha modunu etkinleştirmek için bir talep ile sonuçlanır. Eğer bu halihazırda başlamış bir program çevrimi ile çakışırsa, sistem gereken aktivasyonu gerçekleştirmeden önce çevrim bitene kadar bekler.

 Bu proses birkaç dakika sürebilir ve bazen bu süre 20 dakikaya kadar çıkabilir (örn. Numune hazırlama sistemi temizlenirken). Bu süre boyunca durum LED 1 yanıp söner.

10.2 Zaman kontrolüne sahip versiyon ayarı

10.2.1 Pompanın manuel kontrol edilmesi

Tuş 2 ile numune pompası ileri veya geri yönde daimi olarak açılabilir. Bu fonksiyon hortumların hızlı doldurulması veya boşaltılması amacıyla hata teşhisi için kullanılabilir.

- Bakım çalışmasının tamamlanması sonrası seçilen fonksiyonu kapatın. Numune pompası bir kez daha ayarlanan pals/duraklatma aralığını takip eder.

10.2.2 Numune pompasının pals/duraklatma aralığının seçilmesi

Numune hazırlama sistemi, numune hazırlama sistemi içerisindeki bileşenler kullanılarak yapılandırılır.

Zaman kontrollü versiyon her zaman saha modundadır.

1. Numune hazırlama sisteminin kapağını açın.
2. Numune pompasının gereken pals/duraklatma oranı için 3 ve 4 tuşlarını kullanın.
 - ↳ Ayarlar hemen uyarlanır.

Aşağıdaki önceden tanımlanmış aralık seçenekleri mevcuttur:

Tuş	İşlem	Durum LED'i	Program	Aralık
1	Numune pompası açık / kapalı			
2	Numune pompası ileri	Açık		
	Numune pompası geri	Yanıp sönmeye		
3	Kısa süre basın	Açık	Pals/duraklatma 1	10 s / 60 s
	Tuşa basın ve basılı tutun	Yanıp sönmeye	Pals/duraklatma 2	10 s / 50 s
4	Kısa süre basın	Açık	Pals/duraklatma 3	10 s / 30 s

Tuş	İşlem	Durum LED'i	Program	Aralık
	Tuşa basın ve basılı tutun	Yanıp sönme	Pals/duraklatma 4	10 s / 20 s
Fabrika ayarı: aralık - 10 s / 40 s (tüm LED'ler kapalı)				

3. Numune hazırlama sisteminin kapağını kapatın.

11 Hata teşhisi ve sorun giderme

Liquiline System CAT820 numune hazırlama sistemi, Memosens teknolojisi ile, NAMUR NE 107'ye uygun şekilde hataları teşhis ederken ve çözümlerken sizi hata teşhis mesajları ile destekler. İlgili hata teşhis mesajı Liquiline System analizörün ekranında bir çıktıdır.

Eğer "F" hata kategorisinden bir hata meydana gelirse, Liquiline System CAT820 durum LED'i kırmızı renkte yanar ve Liquiline System CA80 ekran arka planı da kırmızı renge dönüşür.



BA01240C

12 Bakım

UYARI

Elektrik voltajı

Ciddi veya ölümcül yaralanma tehlikesi


- ▶ Açmadan önce cihazda enerji bulunmadığından emin olun.

DİKKAT

Maddenin sızması veya temizlenmemiş filtrelerin olması nedeniyle yaralanma/enfeksiyon tehlikesi

- ▶ Her bir bakım işlemi öncesinde otomatik temizleme fonksiyonunun devreden çıkarıldığından emin olun.
- ▶ Her bakım görevinden önce emme hattının basınçsız, boş ve durulanmış olduğundan emin olun.
- ▶ Prosesten her çıkarıldığında filtreyi hemen temizleyin. Sadece temizlenmiş filtreleri saklayın.

12.1 Bakım programı

Aralık	Bakım çalışması
Her 1 ila 8 haftada bir (uygulamaya bağlı olarak)	Seramik ve plakalı filtreyi hasara karşı kontrol edin ve değiştirin veya temizleyin: <ul style="list-style-type: none"> ▪ Filtrede hasar varsa, değiştirin ▪ Filtrede hasar yoksa, temizleyin
Her filtre değişimi sonrasında	Seramik ve plakalı filtreyi çiziklere ve diğer hasarlara karşı kontrol edin ve hasar varsa filtreyi değiştirin  Plakalı filtre ıslak tutulmalıdır. Kurumaması gerekir.
Her 4 ila 8 haftada bir	Seramik ve plakalı filtreye ve analizöre giden hortumları temizleyin
Her 2 ayda bir	Seramik filtre üzerindeki Viton O-ring'i yağlayın; gerekirse değiştirin
Her 6 ayda bir	Aşağıdaki parçaları değiştirin: <ul style="list-style-type: none"> ▪ Pompa başlığı ▪ O-ring'ler ▪ Peristaltik pompa konnektörü ▪ PTFE hortumlar

12.2 Bakım işleri

DİKKAT

Temizleme solüsyonları nedeniyle yaralanma tehlikesi

- ▶ Korumacı eldiven, koruyucu gözlük ve koruyucu kıyafetler giyin.
- ▶ Kullanılmayan temizleme solüsyonlarını atarken yerel düzenlemelere uyun.

12.2.1 Temizlik maddesi

DUYURU

Temizlik maddelerine izin verilmez

muhafaza yüzeyinde veya muhafaza yalıtımında hasar

- ▶ Temizlik için kesinlikle konsantre mineral asitler veya alkali solüsyonlar kullanmayın.
- ▶ Benzil alkol, metanol, metilen klorür, ksilen veya konsantre gliserol temizleyici gibi organik temizlik maddelerini kesinlikle kullanmayın.
- ▶ Temizlik için kesinlikle yüksek basınçlı buhar kullanmayın.

Temizlik maddesinin seçimi kirlilik derecesine ve tipine bağlıdır. En sık karşılaşılan kirlilik tipleri ve her bir durumda kullanılan temizlik maddeleri aşağıdaki tabloda gösterilmiştir.


Kirlilik tipi	Temizlik maddesi
Gresler ve yağlar	CY820 bazik temizleme solüsyonu
Kireç tortuları, metal hidroksit birikimi	CY820 asidik temizleme solüsyonu
Protein birikmesi	CY820 asidik temizleme solüsyonu
Elyaf, askıdaki maddeler	CY820 bazik temizleme solüsyonu
Hafif biyolojik birikme	CY820 oksitleyici temizleme solüsyonu + bazik temizleme solüsyonu
Çözünmez biyolojik birikim	CY820 oksitleyici + bazik temizleme solüsyonu, sonra CY820 asidik temizleme solüsyonu

12.2.2 Maddeyle temas eden parçaların temizlenmesi

Kesin ve güvenli örnekleme için numune hazırlama sisteminin maddeyle temas eden parçaları düzenli olarak temizlenmelidir. Temizlik işleminin sıklığı ve yoğunluğu maddeye bağlıdır. Boşaltma uygulamaları için tipik bir filtre temizleme aralığı, örneğin, 8 haftadır.

1. Hafif kirlenmeyi uygun temizleme solüsyonları ile giderin (bkz. "Temizlik maddeleri" bölümü).
2. Ağır kirleri yumuşak bir fırça ve uygun bir temizlik maddesi ile temizleyin.
3. İnatçı kirler için parçaları bir temizleme solüsyonuna daldırın. Sonrasında parçaları bir fırça ile temizleyin.

Seramik filtrenin manuel olarak temizlenmesi

 Tipik bir filtre temizleme aralığı 12 haftadır, örn. havalandırma havuzuna kurulumlar için.

Prosesten çıkarıldıktan sonra filtreyi en kısa sürede temizleyin.

1. Seramik filtre borusunu filtre tutucudan çıkarın.
2. Seramik filtre borusunu su ile derinlemesine durulayın.
3. Temizlik kabı olarak filtrenin taşıma paketini kullanın.

4. İlk olarak seramik filtre borusunu 1 ... 2 gün boyunca bazik (1,5 %) ve oksitleyici temizleyici (1,0 %) ile temizleyin.
↳ "Temizleyici" hakkında detaylı bilgi için CY820 temizleyici Özel Dokümanına bakın.
5. Seramik filtre borusunu su ile derinlemesine durulayın.
6. Sonrasında seramik filtre borusunu 2 gün boyunca asidik temizlik solüsyonunda (1,5 %) temizleyin.
7. Seramik filtre borusunu su ile derinlemesine durulayın.

Plakalı filtrenin manuel olarak temizlenmesi



Prosesten çıkarıldıktan sonra filtreyi en kısa sürede temizleyin.

Bir çok durumda, yumuşak bir temizlik süngeri ile temizlemek yeterlidir. Bu yeterli gelmiyorsa (örn. yüksek yağ/protein konsantrasyonuna sahip uygulamalar), aşağıdaki adımları atın. Bu adımlar gerektiğinde birçok kez tekrarlanabilir.



Prosesten çıkarıldıktan sonra filtreyi en kısa sürede temizleyin ve doğrudan güneş ışığından koruyun. Filtrenin kurumasına izin verilmemelidir.

1. Plakalı filtreyi prosesten çıkarın.
2. Plakalı filtreyi bir su hortumu kullanarak önden temizleyin. Filtre membranının zarar görmemesi için su basıncının çok yüksek olmadığından emin olun (yüksek basınçlı bir temizleyici kullanmayın).
3. Bir püskürtme şişesi kullanarak uygun temizlik maddesini (→ 36) plakalı filtre üzerine tamamen püskürtün.
4. Temizlik maddesini yumuşak bir sünger ile yayın ve yaklaşık 5 min kurumaya bırakın.
5. Plakalı filtreyi prosese geri koymadan önce su hortumu ile tekrar püskürtün.

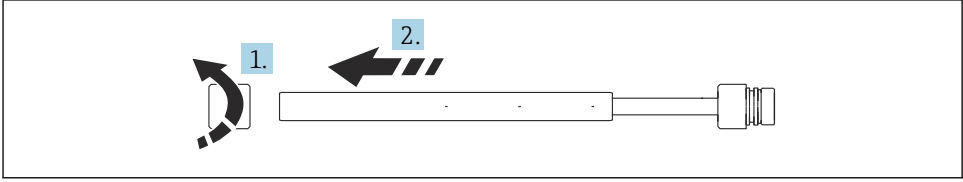
Kahverengi kaplama parlak membran yüzeyinden kalkacağı için temizlik etkisi hemen görülebilir.

12.3 Pompa hortumu ve pompa başlığının değiştirilmesi

1. Numune hazırlama sisteminin kapağını açın.
2. Memosens teknolojisine sahip versiyon için: saha moduna gitmek için 1 tuşuna basın.
↳ Tuş 1 yanındaki durum LED'i yanıp sönmeye başlar ve sonrasında saha modu etkinleştirildiğinde sürekli yanar. Bu biraz zaman alabilir → 32.
3. Filtreyi maddeden çıkarın.
4. 2 tuşuna basın.
↳ Tuş 2 yanındaki durum LED'i açılır ve peristaltik pompa ileri doğru döner. Hortumlardaki madde şimdi giren hava ile yer değiştirir.
5. Tüm hortumlar tamamen boşaltılana kadar bekleyin.
6. 2 tuşuna yeniden basın.
↳ Pompa durur ve durum LED kapanır.

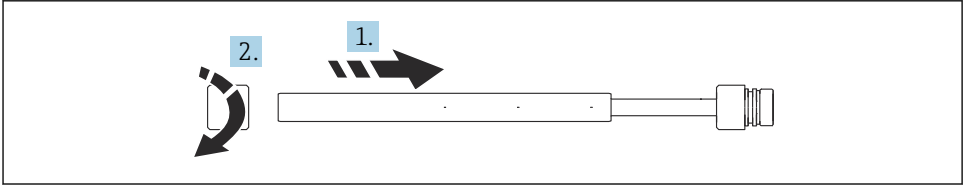
7. Peristaltik pompanın süngü kilidini açın.
8. Hortumu değiştirin ve eğer gerekirse pompa başlığını değiştirin.
9. Peristaltik pompanın süngü kilidini kapatın.
10. Tüm hortumlar ve konnektörlerin doğru oturduğundan emin olun.
11. Otomatik moda dönmek için 1 tuşuna basın.
 - ↳ Ayarlar kabul edilir, çalıştırma tuşu 1 yanındaki durum LED'i söner.
12. Numune hazırlama sisteminin kapağını kapatın.

12.4 Seramik filtrenin değiştirilmesi



A0030093

28 Filtre kartuşunun çıkarılması



A0030094

29 Yeni filtre kartuşunun takılması

i Filtre ünitesi değiştirirken grup üzerinde kalabilir. Sadece seramik değiştirilir.

- ▶ O-ring'leri düzenli yağlayın.

12.5 Plakalı filtrenin değiştirilmesi

1. Düzeneği prostenen çıkarın.
2. Dişli adaptör somununu çıkarın.
3. Arkadaki hortum bağlantısını gevşetin.
 - ↳ Plakalı filtre değiştirilebilir.

13 Onarım

⚠ DİKKAT

Yanlış onarım sonucu ortaya çıkan tehlike

- Tüm onarım ve bakım çalışmalarından sonra numune hazırlama sisteminin sızdırmaz olmasını sağlamak için uygun önlemler alınmalıdır. İş tamamlandıktan sonra numune hazırlama sistemi tekrar teknik bilgilerdeki spesifikasyonları karşılamalıdır. Tüm diğer hasarlı parçaları hemen değiştirin.

13.1 Yedek parçalar



Yedek parçalarla ilgili herhangi bir sorunuz olursa Endress+Hauser Servis Departmanınız ile irtibat kurun.

Yedek parça kitleri hakkında daha detaylı bilgi için lütfen İnternet'teki "Yedek Parça Bulma Aracı"na bakın: www.products.endress.com/spareparts_consumables

Parça no.	Açıklamalar ve içerikler	Sipariş numarası Yedek parça kiti
201	CAT820/860 kit: solenoid valf (1 adet) Kit talimatları: CAT820 / 860, elektronik bölmesi	71218548
202	CAT820/860 kit: kontrol modülü 100-240 V Kit talimatları: CAT820 / 860, elektronik bölmesi	71222174
203	CAT820/860 kit: 10 ad. takmalı konnektör L Kit talimatları: CA8x / CAT8xx hortum bağlantısı	71222175
204	CAT820/860 kit: tuş elektronik Kit talimatları: CAT820 / 860, elektronik bölmesi	71222179
205	Kit CAT820/860: filtre kartuşu 0,1 µm Kit talimatları: CAT8xx filtre	71222181
205	Kit CAT820/860: filtre kartuşu 0,4 µm Kit talimatları: CAT8xx filtre	71383467
206	Kit CAT820/860: 10 x konn. Peristaltik pompa Kit talimatları: CA8x / CAT8xx hortum bağlantısı	71241442
208	CAT820/860 kit: pompa başlığı (10 x) Kit talimatları: CAT820 / 860, elektronik bölmesi	71222201
209	CAT8xx kit: filtre O-ring seti (20 x) Kit talimatları: CAT8xx filtre	71222206
210	CAT820/860 kit: pompa hortumları (10 adet) Kit talimatları: CAT820 / 860, bakım	71222209
212	Kit CAT820/860: 10 hortum konn. düz Kit talimatları: CA8x / CAT8xx hortum bağlantısı	71222213
213	Kit CAT8xx: 10 x hortum konn. 90° Kit talimatları: CA8x / CAT8xx hortum bağlantısı	71222214
214	Kit CAT8xx: 10 x hortum konn. G1/4" Kit talimatları: CA8x / CAT8xx hortum bağlantısı	71222216

Parça no.	Açıklamalar ve içerikler	Sipariş numarası Yedek parça kiti
217	CAT820/860 kit: peristaltik pompa, komple Kit talimatları: CAT820 / 860, elektronik bölümü	71218549
218	CAT820 kit: küçük fan 40x40 mm Kit talimatları: CAT820 / 860, elektronik bölümü	71218551
219	CAT8xx kit: PTFE hortum, şeffaf, 5m Kit talimatları: CAT820 / 860, elektronik bölümü	71222222
220	CAT820 kit: muhafaza kapağı Kit talimatları: CAT820 / 860, elektronik bölümü	71218552
221	CAT820 kit: CPU modülü Kit talimatları: CAT820 / 860, elektronik bölümü	71218553
222	CAT820 kit: ısıtıcı, komple Kit talimatları: CAT820 / 860, elektronik bölümü	71218554
224	CAT820 kit: basınçlı hava durulama için yükseltme kiti CAT820 talimat kiti: basınçlı hava durulama	71229925
238	CAT810/820 kit: PU hortum, 4 mm, siyah, 5m Kit talimatları: CAT810	71235288
244	Kit CAT820/860: komple filtre 0,1 µm ■ Seramik filtre kartuşu 0,1 µm ve filtre tutucu ■ Kit talimatları: CAT8xx filtre	71241492
244	Kit CAT820/860: komple filtre 0,4 µm ■ Seramik filtre kartuşu 0,4 µm ve filtre tutucu ■ Kit talimatları: CAT8xx filtre	71374136
247	CAT820/860 kit: T-sensör (1 adet) Kit talimatları: CAT820 / 860, elektronik bölümü	71247278
248	CAT820 kit: CPU modülü, zaman kontrollü Kit talimatları: CAT820 / 860, elektronik bölümü	71247280
249	CAT820/860 kit: seramik filtre, PVC tutucu Kit talimatları: CAT8xx filtre	71222217
251	CAT8xx kit: kompresör 230 V	71249987
	Kit CAT820: filtre plaka 0,04 mm PAN	71482285
	Kit CAT820: filtre plaka tutucu	71482277

Bakım kiti	Sipariş numarası Yedek parça kiti
CAT820 kit: 3 yıl bakımı	71229924

13.2 İade

Onarım veya bir fabrika kalibrasyonu gerekiyorsa ya da yanlış bir ürün sipariş veya teslim edilmişse ürün iade edilmelidir. Bir ISO sertifikalı şirket ve aynı zamanda kanuni düzenlemeler

nedeniyle, Endress+Hauser madde ile temas etmiş olan iade ürün işlemlerinde belirli prosedürlere uymak zorundadır.

Cihazın hızlı, güvenli ve profesyonel şekilde iadesini sağlamak için:

- Cihazların iadesi ile ilgili prosedür ve şartlar hakkında bilgi için www.endress.com/support/return-material web sitesine bakın.

13.3 İmha



Elektrik ve elektronik ekipmanlar hakkındaki 2012/19/EU Direktifi (WEEE) gerektiriyorsa, WEEE'nin ayrılmamış kentsel atık olarak imha edilmesini en aza indirmek için ürünler, gösterilen sembole işaretlenmiştir. Bu işareti taşıyan ürünleri sınıflandırılmamış genel atık şeklinde imha etmeyin. Bunun yerine, geçerli koşullar altında imha edilmeleri için bunları Endress+Hauser'e iade edin.

14 Aksesuarlar

Aşağıdakiler bu dokümantasyonun yayınladığı zamanda mevcut olan en önemli aksesuarlardır.

- Burada listelenmemiş olan aksesuarlar için lütfen Servis ve Satış Merkezi ile irtibata geçin.

Dikme tutucu kiti

- Numune hazırlamayı yatay ve dikey dikme ve borulara sabitlemek için
- Sipariş No. 71096920

Kit CAT820/860: kompresör 230 V

Sipariş No. 71249987



Flexdip CYA112 düzeneği aksesuarları için sipariş numaraları TI00432C içerisinde bulunabilir.

CYY101

- Saha cihazları için ortam koruma kapağı
- Saha kurulumu için mutlaka gereklidir
- Malzeme: paslanmaz çelik 1.4301 (AISI 304)
- Sipariş No. CYY101-A

14.1 Hortumlar ve filtre için temizleyici CY820

Numune hazırlama sistemi ve numune toplama kabı hortumlarını temizlemek için temizlik konsantreleri

- Baz temizleyici, konsantre 1 l (33,81 fl.oz.), Sipariş No. CY820-1+TA
- Asit temizleyici, konsantre 1 l (33,81 fl.oz.), Sipariş No. CY820-1+T1
- Oksitleyici temizlik solüsyonu, konsantre 1 l (33,81 fl.oz.), Sipariş No. CY820-1+UA

15 Teknik veriler

15.1 Sıcaklık girişleri

15.1.1 Giriş tipi

Pt1000

15.1.2 Doğruluk

±2,5 K

15.2 Güç beslemesi

15.2.1 Opsiyonel temizleme valfi

"Elektrik bağlantısı" bölümüne bakın

15.2.2 Besleme voltajı

DUYURU

Cihazın bir güç svici yoktur

- ▶ Kurulum yerinde cihazın yakınında bir yere korumalı bir devre kesici yerleştirin.
- ▶ Devre kesici, bir sviç veya güç svici olabilir ve bunun cihazın devre kesicisi olduğu bir etiketle belirtilmelidir.
- ▶ Besleme noktasında 24 V versiyonları için güç besleme çift veya takviyeli yalıtım ile tehlikeli canlı kablolardan izole edilmelidir.

Memosens teknolojisine sahip versiyon, ısıtmalı değil:

Liquiline System CA80 ile güç besleme

Memosens teknolojisine ve muhafaza veya hortum ısıtmaya sahip versiyon:

100 ... 120/200 ... 240 V_{AC} ±10 %, 50/60 Hz



Isıtmalı hortumları takmak için 200 ... 240 V_{AC} veya 100 ... 120 V_{AC} değerinde besleme voltajı gereklidir. Isıtmalı hortumların 24 V versiyonu ile takılması mümkün değildir.

Zaman kontrollü versiyon:

- Güç besleme için harici bir besleme noktası 12 W, 24 V için gereklidir
- CA71 analizör ile ısıtıcılar, 100 ... 200/200 ... 240 V_{AC} ±10 %, 50/60 Hz ısıtmalı hortum versiyonu için CA71 bağlantı kiti ile



CA71 analizörün güç tüketimi aynı oranda artar. Güç tüketimi konusunda CA71 Modbus RS485 modülü ile ısıtmalı hortum versiyonu için CA71 bağlantı kitinin kullanılması mümkün değildir.

15.2.3 Kablo girişleri

Sipariş versiyonuna bağlı olarak:

- 2 x M32 kablo rakoru (içeriden atanır)
- 2 x M20 kablo rakoru (1 x içeriden atanır)
M20 x 1,5 mm / NPT1/2" / G1/2
- 1 x M12 (sıcaklık sensörü, opsiyonel)

İzin verilen kablo çapı:

M20 x 1,5 mm: 7 ... 13 mm (0,28 ... 0,51 in)

15.2.4 Opsiyonel temizleme valfi

- Maksimum 12 W @ 24 V
- Maksimum 85 VA (5 m (16,4 ft) ısıtma hattı ile) + 20 VA (muhafaza ısıtma ile)

15.2.5 Sigorta

5x20 mm, 250 V, 3,15 A geciktirmeli (T3.15A)

15.3 Performans özellikleri**15.3.1 Filtre miktarı****Memosens teknolojisine sahip versiyon:**

- 5,5 ... 16,5 ml/min
- Fabrika ayarı: 8,25 ml/min

Zaman kontrolü fonksiyonuna sahip versiyon:

- 4,7 ... 11 ml/min
- Fabrika ayarı: 6,6 ml/min

Değerlerin tamamı yeni filtreler ile belirlenmiştir.

15.3.2 Peristaltik pompanın emme yüksekliği

Maks. 5 m (16 ft)

15.4 Ortam

15.4.1 Ortam sıcaklığı

Isıtmasız

5 ... 50 °C (41 ... 122 °F)

Isıtmalı

-20 ... +50 °C (-4 ... +122 °F)

15.4.2 Saklama sıcaklığı

-20 ... 60 °C (-4 ... 140 °F)

15.4.3 Nem

10 ... 95 %, yoğuşmasız

15.4.4 Koruma derecesi

IP67

15.4.5 Elektromanyetik uyumluluk

EN 61326-1:2006'ya göre parazit emisyonu ve parazit koruma, endüstriyel sektörler için sınıf A

15.4.6 Elektrik güvenliği

IEC 61010-1, Sınıf I ekipman

Düşük voltaj: Aşırı voltaj kategorisi II

Ortam < 2000 m (< 6562 ft) MSL üzeri

15.4.7 Kirlilik derecesi

Ürün, kirlilik derecesi 4 için uygundur.

15.5 Proses

15.5.1 Numune sıcaklığı

4 ... 40 °C (39 ... 104 °F)

15.5.2 Numune tutarlılığı

TS < 8 g/l

15.5.3 Numune pH değeri

pH 4 ile 14 arası

15.5.4 Numune tuz içeriği

NaCl konsantrasyonu < 10.000 mg/l (ppm)

15.5.5 Proses basıncı

Basıncsız

15.5.6 Basıncılı hava

2 ... 4 bar (29 ... 58 psi)

15.5.7 Uyumlu kompresörler

Yapılandırılabilir kompresör (gerekten basınç: 4 bar (58 psi))

Önerilen teknik özellikler:

Emme kapasitesi	> 95 l/min (25,1 gal/min)
Doldurma kapasitesi	> 50 l/min (13,2 gal/min)
Kap hacmi	> 5 l (1,32 gal)

15.6 Mekanik yapı

15.6.1 Boyutlar

--> "Kurulum" bölümü

15.6.2 Ağırlık

Yakl. 2,5 kg (5,51 lb), versiyona bağlı olarak

15.6.3 Malzemeler

Muhafaza malzemesi	
Muhafaza tabanı	PC-FR
Ekran kapağı	PC-FR
Muhafaza contası	EPDM

Madde ile temas eden parçalar	
Seramik filtre	Al ₂ O ₃ , kaplamalı
Plakalı filtre	<ul style="list-style-type: none"> ▪ Plaka: PVC ▪ Membran: PVDF/PAN
Hortum, numune hazırlama	PTFE
Kaplin, peristaltik pompa Somun + manşon	PP
Hortum, peristaltik pompa	PHARMED
Kaplin, solenoid valf ve T-kesit	POM
Numune toplama kabında solenoid valf	PVDF
Conta, solenoid valf	FKM
Yalıtım, valf geri yıkama	EPDM
Conta, valf numune toplama kabı	FKM

Madde ile temas eden parçalar	
Ters yıkama için solenoid valf	PEEK
Solenoid valften numune toplama kabına giden hortum	NORPRENE

15.6.4 Hortumlar ve kablolar



Bir daldırma borusu kullanılıyorsa 2 400 mm (94,5 in), 5 m (16,4 ft) uzunluğunda bir filtreden pompaya hortum seçin.

Hortum, filtreden pompaya	
İzin verilen hortum uzunlukları	<ul style="list-style-type: none"> ▪ 3 m (9,8 ft) ▪ 5 m (16,4 ft)
Spiral hortum	<ul style="list-style-type: none"> ▪ PVC malzeme ▪ Dış çap 21,6 mm (0,85 in) ▪ İç çap 16 mm (0,63 in)
Numune hortumu 1 / 2	<ul style="list-style-type: none"> ▪ PTFE malzeme ▪ Dış çap 4 mm (0,16 in) ▪ İç çap 2 mm (0,08 in) ▪ Renk: mavi/siyah
Isıtmalı versiyon	Hortum ısıtıcı: 115 V/230 V (Numune hazırlama sistemindeki bağlantı) Isıtma kapasitesi metre başına 17 Watt, kendinden sınırlamalı

Pompadan analizöre giden hortum	
İzin verilen hortum uzunlukları	<ul style="list-style-type: none"> ▪ 2 m (6,6 ft) ▪ 5 m (16,4 ft) ▪ 10 m (32,8 ft) ▪ 15 m (49,2 ft) ▪ 20 m (65,6 ft) ▪ 30 m (98,4 ft)
Spiral hortum	<ul style="list-style-type: none"> ▪ PVC malzeme ▪ Dış çap 24,6 mm (0,97 in) ▪ İç çap 19 mm (0,75 in)
Memosens kablosu	
Numune hortumu 1 / 2	<ul style="list-style-type: none"> ▪ PTFE malzeme ▪ Dış çap 4 mm (0,16 in) ▪ İç çap 2 mm (0,08 in) ▪ Renk: mavi/siyah
Isıtmalı versiyon	Hortum ısıtma: 115 V/230 V (CA80 veya CA71'e bağlantı; CA71 olması halinde, CA71 ısıtmalı hortum versiyonu için bağlantı kiti gereklidir) Isıtma kapasitesi metre başına 17 Watt, kendinden sınırlamalı

Opsiyonel basınçlı hava ile temizlik için basınçlı hava hortumları	
Dış çap	6 mm (0,24 in)
İzin verilen hortum uzunlukları	<ul style="list-style-type: none">■ 5 m (16,4 ft) (teslimat kapsamına dahildir)■ 10 m (32,8 ft)■ 15 m (49,2 ft)■ 20 m (65,6 ft)■ 30 m (98,4 ft)■ 50 m (164,0 ft)

İndeks

A

Açıklama	
Ürün	8
Aksesuarlar	42
Ayar	
Memosens teknolojisine sahip versiyon	32
Zaman kontrollü versiyon	32

B

Bağlantı	
Elektrik	26
Bakım	35
Basınçlı hava	
Harici	24
Besleme voltajı	43
Boyutlar	11

Ç

Çalışma	32
Çalışma güvenliği	6
Çalışma seçenekleri	30

D

Değişim	
Filtre	38
Pompa başlığı	37
Pompa hortumu	37
Demontaj	18
Devreye alma	31
Dikmeye montaj	15
Doküman	
Fonksiyon	4
Dokümanın işlevi	4
Duvara montaj	17

E

Elektrik bağlantısı	26
En güncel teknoloji	7

F

Filtre	
Değişim	38
Temizlik	36
Fonksiyon kontrolü	31

G

Güç tüketimi	44
Güvenlik	
İş yeri güvenliği	6
Operasyonel	6
Ürün	7
Güvenlik talimatları	6

H

Hata teşhisi	34
Hızlı bağlantı parçası	23
Hortumlar	
Bağlantı	27

İ

İade	40
İmha	41
İsim plakası	9
İş yeri güvenliği	6

K

Kablolar	
Bağlantı	27
Kontrol	
Fonksiyon	31
Kurulum	25, 31
Kullanım	
Amacı	6
Kullanım amacı	6
Kurulum	
Kontrol	25
Kurulum kontrolü	31
Kurulum koşulları	11

M

Montaj	
Bir zincir tutucuya	21
Daldırma borusu ile sabit bir kurulum olarak	20
Numune hazırlama	14
Prosesteki filtre	19
Şamandıra ile	23
Montaj plakası	13

N

Numune hazırlama
Montaj 14

Numune pompası
Pals/duraklatma aralığının seçilmesi . . . 32

O

Onarım 39
Ortam koruma kapağı 13

P

Pals/duraklatma aralığı 32
Performans özellikleri 44
Personel için gereksinimler 6

Pompa

Manuel kontrol 32
Pals/duraklatma aralığının seçilmesi . . . 32

Pompa başlığı

Değişim 37

Pompa hortumu

Değişim 37

Prosesteki filtre

Montaj 19

R

Raya montaj 16

S

Semboller 4
Sigorta 44
Sorun giderme 34
Spiral hortum
Yapı 29

T

Teknik personel 6
Teknik veriler
Güç beslemesi 43
Mekanik yapı 46
Ortam 45
Proses 45
Temizlik
Filtre 36
Temizlik maddesi 36
Teslimat kapsamı 10
Teslimatın kabul edilmesi 9

U

Uyarılar 4

Ü

Ürün açıklaması 8
Ürün güvenliği 7
Ürün tanımlaması 9

Y**Yapı**

Spiral hortum 29
Yedek parçalar 39



71533841

www.addresses.endress.com
