

Informações técnicas

Soliphant M FTM50

Vibronic



Chave de nível pontual universal para sólidos particulados e grãos finos

Aplicação

O Soliphant M é uma chave de nível pontual robusta para silos com sólidos de grão fino ou em pó, mesmo com baixa massa. Os diversos designs oferecem ao aparelho uma ampla faixa de aplicações. Diversos certificados estão disponíveis para uso em atmosferas potencialmente explosivas devido à poeira ou gás.

Design compacto para instalação em qualquer posição. Grande variedade de aplicações graças às diversas variações do equipamento, como por exemplo:

- Diapasão curto polido com invólucro de aço inoxidável (F15) e braçadeira Tri-Clamp
- Diapasão padrão revestido com invólucro de alumínio (F17) e flange
- Diapasão padrão categoria 280 °C (536 °F) e invólucro de alumínio (F13)

Seus benefícios

- Líder do mercado na área de detecção de nível de sólidos a granel
- Segurança funcional até SIL2 conforme IEC 61508
- Sem peças mecânicas móveis
- Insensível a vibrações externas e incrustações
- Diversas unidades eletrônicas
- Ajuste de densidade configurável (ajuste da massa) e atraso na comutação
- Temperatura do processo de até 280 °C (536 °F)
- Opções de sensor revestido ou polido
- Aviso no caso de falha iminente no equipamento devido a incrustações ou abrasão

Sumário

| | | | |
|---|-----------|---|-----------|
| Sobre este documento | 3 | Construção mecânica | 20 |
| Símbolos | 3 | Design, dimensões | 20 |
| Função e projeto do sistema | 3 | Dimensões | 24 |
| Princípio de medição | 3 | Peso | 27 |
| Sistema de medição | 4 | Materiais | 27 |
| Entrada | 6 | Refinamento da superfície | 28 |
| Variável medida | 6 | Interface humana | 29 |
| Faixa de medição | 6 | Elementos do display | 29 |
| Sinal de entrada | 6 | FEM51, FEM52, FEM54, FEM55, FEM58 | 31 |
| Espectro de frequência de medição | 6 | FEM57 | 32 |
| Saída | 7 | Detecção de sedimentos | 32 |
| Sinal de saída | 7 | Certificados e aprovações | 33 |
| Sinal no alarme | 10 | Identificação CE | 33 |
| Carga | 10 | Selo de verificação RCM | 33 |
| Isolamento galvânico | 10 | Aprovação Ex | 33 |
| Fonte de alimentação | 11 | Segurança funcional | 33 |
| Fonte de alimentação | 11 | Aprovação CRN | 33 |
| Consumo de energia | 11 | ASME B 31.3 | 33 |
| Consumo de corrente | 11 | Vedação de processo de acordo com ANSI/ISA 12.27.01 | 33 |
| Conexão elétrica | 11 | Diretriz de equipamento de pressão 2014/ 68/EU (PED) .. | 34 |
| Acionamento da fonte de alimentação | 16 | RoHS | 34 |
| Entradas para cabo | 16 | Conformidade EAC | 34 |
| Especificação do cabo | 16 | Certificação adicional | 34 |
| Ondulações | 17 | Outras normas e diretrizes | 34 |
| Proteção contra sobretensão | 17 | Informações para pedido | 34 |
| Instalação | 17 | Acessórios | 35 |
| Instruções de instalação | 17 | Acessórios específicos para equipamentos | 35 |
| Ambiente | 17 | Documentação adicional | 36 |
| Faixa de temperatura ambiente | 17 | Instruções de operação (BA) | 36 |
| Temperatura de armazenamento | 17 | Documentação adicional dependente do equipamento | 36 |
| Altura de operação | 17 | Instruções de segurança (XA) | 36 |
| Grau de poluição | 17 | | |
| Classe climática | 17 | | |
| Resistência a vibrações | 18 | | |
| Grau de proteção | 18 | | |
| Resistência a choques | 18 | | |
| Segurança elétrica | 18 | | |
| Compatibilidade eletromagnética (EMC) | 18 | | |
| Processo | 18 | | |
| Faixa de temperatura média | 18 | | |
| Faixa de pressão da mídia | 19 | | |
| Choque térmico | 19 | | |
| Pressão estática | 19 | | |
| Tamanho do grau | 19 | | |
| Densidade aparente | 19 | | |
| Carga lateral (estática) | 19 | | |
| Pressão de ruptura | 20 | | |

Sobre este documento

Símbolos

Símbolos de segurança



Este símbolo alerta sobre uma situação perigosa. Se esta situação não for evitada, poderão ocorrer ferimentos sérios ou fatais.



Este símbolo alerta sobre uma situação perigosa. A falha em evitar esta situação pode resultar em sérios danos ou até morte.



Este símbolo alerta sobre uma situação perigosa. A falha em evitar esta situação pode resultar em danos pequenos ou médios.



Este símbolo contém informações sobre procedimentos e outros dados que não resultam em danos pessoais.

Símbolos elétricos



Corrente contínua

⊥ Conexão de aterramento
Braçadeira aterrada através de um sistema de aterramento.

⊕ Aterramento de proteção (PE)
Terminais de terra, que devem ser aterrados antes de estabelecer quaisquer outras conexões. Os terminais de terra são localizados dentro e fora do equipamento.

Símbolos de comunicação

- Diodo emissor de luz está desligado
- Diodo emissor de luz está ligado
- Diodo emissor de luz está piscando

Símbolos para determinados tipos de informações

- Permitida
Procedimentos, processos ou ações que são permitidas.
- Proibido
Procedimentos, processos ou ações que são proibidas.
- Dica
Indica informação adicional

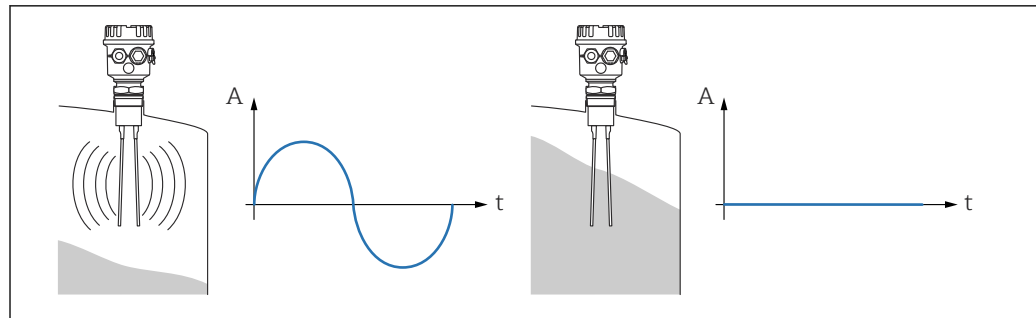
Símbolos em gráficos

- A, B, C ...** Visualização
- 1, 2, 3 ... Números de item
- △ Área classificada
- ⊗ Área segura (área não classificada)

Função e projeto do sistema

Princípio de medição

Um acionamento piezoelétrico estimula o diapasão do Soliphant M para sua frequência de ressonância. Se o diapasão for coberto pelo meio, sua amplitude de vibração muda (a vibração é atenuada). A unidade dos componentes eletrônicos do Soliphant M compara a amplitude real com um valor desejado e indica se o diapasão está vibrando livremente ou se está coberto pelo meio.



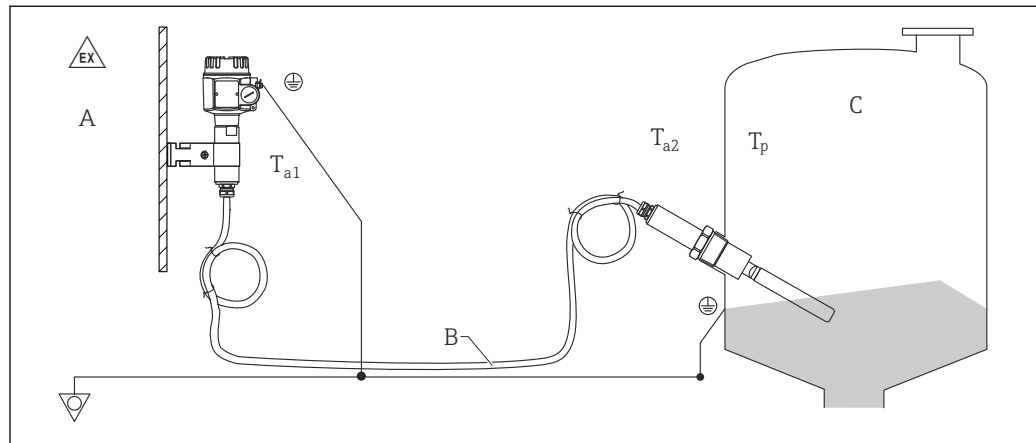
A0044386

A Amplitude
t Tempo

Versão com invólucro separado

Para altas temperaturas-ambientes e aplicações com condições de instalação confinadas (por ex. aplicações de bico de abastecimento). O cabo entre o invólucro separado e o sensor pode ser encurtado pelo cliente no local.

i O suporte de montagem em parede é parte do escopo de entrega para versões do equipamento com um invólucro separado.



A0044500

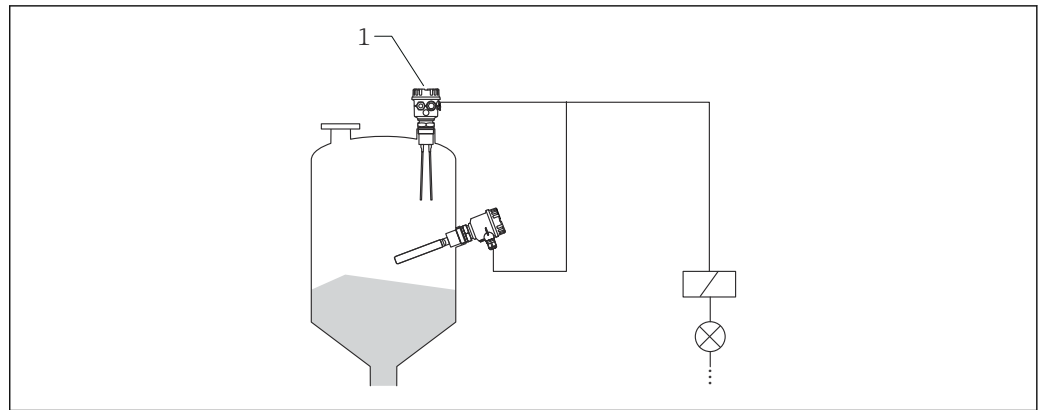
A Zona 1, Zona 21;
B Comprimento máx.6 m (20 ft)
C Zona 0, Zona 20

- T_{a1} : 70 °C (158 °F)
- T_{a2} : 120 °C (248 °F)
- T_p :
 - 150 °C (302 °F)
 - 230 °C (446 °F)
 - 280 °C (536 °F)

Sistema de medição

O sistema de medição está disponível com instrumentação compacta ou instrumentação separada com uma unidade de comutação. As seguintes versões de componentes eletrônicos a seguir estão disponíveis:

Instrumentação compacta



A0044388

1 Versão eletrônica

FEM51

- Versão CA de dois fios
- Comutação da carga diretamente no circuito da fonte de alimentação através do tiristor

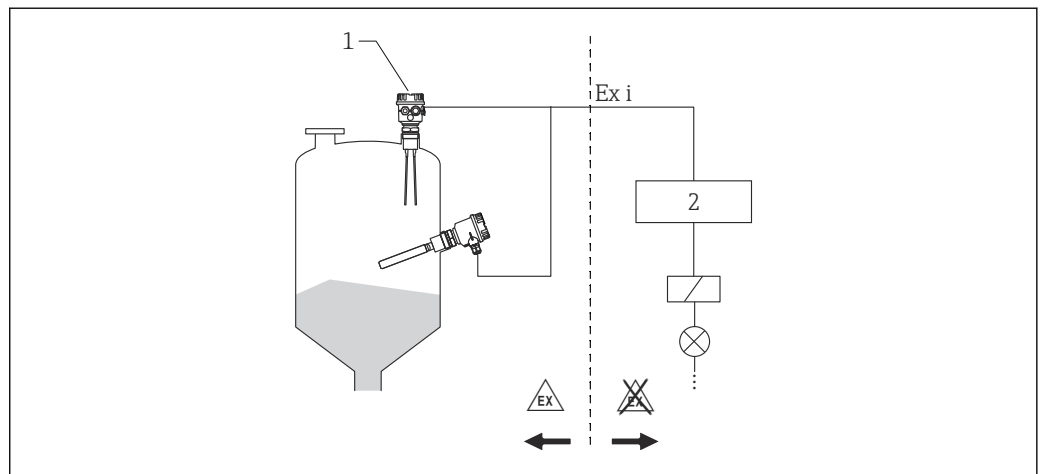
FEM52

- Versão de CC de três fios
- Comutação da carga através do transistor (PNP) e conexão separada

FEM54

- Versão de corrente universal com saída de relé
- Comutação da carga através de 2 contatos livres de potencial de comutação (DPDT)

Instrumentação separada com unidade de comutação



A0044394

1 Versão eletrônica

2 Unidade de comutação, PLC, amplificador de isolamento, acoplador de segmento

Para conexão a uma unidade de comutação separada ou amplificadas de isolamento como o Nivotester:

- FTL325N, FTL375N (NAMUR) ou
- FTL325P, FTL375P (PFM)

FEM55

Transmissão de sinal de 8/16 mA pelo cabeamento de dois fios


FEM57

- Transmissão do sinal PFM
- Pulsos por corrente sobrepostos na fonte de alimentação pelo cabeamento de dois fios
- Autoteste da unidade de comutação sem mudança de nível

FEM58

- Transmissão de sinal H-L edge 2.2 para 4.8/0.4 para 1.0 mA de acordo com a EN 50227 (NAMUR) pelo cabeamento de dois fios
- A conexão de cabos e equipamentos subsequentes testados se dá ao pressionar uma tecla na unidade eletrônica

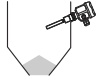



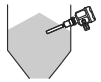



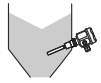



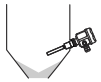



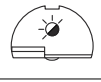







Entrada

| | |
|--|--|
| Variável medida | Nível (em linha com a orientação e comprimento) |
| Faixa de medição | <p>Comprimento, consulte →  24</p> <p>A faixa de medição do Soliphant M depende do meio, local de instalação e comprimento do diapasão. A faixa de detecção está localizada no comprimento do diapasão.</p> <p>Distinção entre os diapasões para meios leves:</p> <ul style="list-style-type: none"> ▪ Diapasão padrão com comprimento de 155 mm (6.1 in) ▪ Massa do meio ≥ 10 g/l (0.62 lb/ft³) <p>Distinção entre os diapasões para condições de instalação confinadas, alta carga lateral ou incrustação elevada:</p> <ul style="list-style-type: none"> ▪ Diapasão curto com comprimento de 100 mm (3.94 in) ▪ Massa do meio ≥ 50 g/l (3.12 lb/ft³) |
| Sinal de entrada | <ul style="list-style-type: none"> ▪ Sonda coberta → quase nenhuma amplitude de vibração ▪ Sonda livre → alta amplitude de vibração <p>Monitoramento de frequência selecionável (diagnóstico) para detecção de abrasões e formação de incrustações.</p> |
| Espectro de frequência de medição | <ul style="list-style-type: none"> ▪ Diapasão padrão: aprox. 140 Hz (no ar) ▪ Diapasão curto: aprox. 350 Hz (no ar) |

Saída

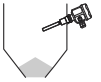



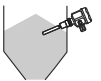



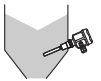



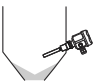











Sinal de saída

FEM51

| Modo de segurança | Nível | Sinal de saída | Diodos de emissão de luz | | |
|-----------------------|--|-----------------------------|--|--|--|
| | | | GN | YE | RD |
| MÁX. |  | $1 \xrightarrow{I_L} 2$ |  |  |  |
| |  | $1 \xrightarrow{I_R} 2$ |  |  |  |
| MÍN. |  | $1 \xrightarrow{I_L} 2$ |  |  |  |
| |  | $1 \xrightarrow{I_R} 2$ |  |  |  |
| Manutenção necessária |  | $1 \xrightarrow{I_L/I_R} 2$ |  |  |  |
| Falha de equipamento |  | $1 \xrightarrow{I_R} 2$ |  |  |  |

- I_L : Corrente de carga (comutada)
- I_R : Corrente residual (bloqueada)

FEM52

| Modo de segurança | Nível | Sinal de saída | Diodos de emissão de luz | | |
|-----------------------|---|-----------------------------|---|---|---|
| | | | GN | YE | RD |
| MÁX. |  | $L^+ \xrightarrow{I_L} 3$ |  |  |  |
| |  | $1 \xrightarrow{I_R} 3$ |  |  |  |
| MÍN. |  | $L^+ \xrightarrow{I_L} 3$ |  |  |  |
| |  | $1 \xrightarrow{I_R} 3$ |  |  |  |
| Manutenção necessária |  | $1 \xrightarrow{I_L/I_R} 3$ |  |  |  |
| Falha de equipamento |  | $1 \xrightarrow{I_R} 3$ |  |  |  |

- I_L : Corrente de carga (comutada)
- I_R : Corrente residual (bloqueada)

FEM54

| Modo de segurança | Nível | Sinal de saída | Diodos de emissão de luz | | |
|-----------------------|-------|----------------|--------------------------|----|----|
| | | | GN | YE | RD |
| MÁX. | | 3 4 5 6 7 8 | | | |
| | | 3 4 5 6 7 8 | | | |
| MÍN. | | 3 4 5 6 7 8 | | | |
| | | 3 4 5 6 7 8 | | | |
| Manutenção necessária | | | | | |
| Falha de equipamento | | 3 4 5 6 7 8 | | | |

- : relé energizado
- : relé desenergizado

FEM55

| Modo de segurança | Nível | Sinal de saída | Diodos de emissão de luz | | |
|-----------------------|-------|---|--------------------------|----|----|
| | | | GN | YE | RD |
| MÁX. | | $\begin{matrix} + \\ 2 \end{matrix} \sim 16 \text{ mA} \rightarrow 1$ | | | |
| | | $\begin{matrix} + \\ 2 \end{matrix} \sim 8 \text{ mA} \rightarrow 1$ | | | |
| MÍN. | | $\begin{matrix} + \\ 2 \end{matrix} \sim 16 \text{ mA} \rightarrow 1$ | | | |
| | | $\begin{matrix} + \\ 2 \end{matrix} \sim 8 \text{ mA} \rightarrow 1$ | | | |
| Manutenção necessária | | $\begin{matrix} + \\ 2 \end{matrix} 8/16 \text{ mA} \rightarrow 1$ | | | |
| | | 3.6 mA | | | |
| Falha de equipamento | | $\begin{matrix} + \\ 2 \end{matrix} 3.6 \text{ mA} \rightarrow 1$ | | | |

- $\sim 16 \text{ mA}$: 16 mA $\pm 5 \%$
- $\sim 8 \text{ mA}$: 8 mA $\pm 6 \%$

FEM57

| Modo de segurança | Nível | Sinal de saída | Diodos de emissão de luz | | |
|-----------------------|-------|----------------|--------------------------|----|----|
| | | | GN | YE | RD |
| | | 150 Hz | | | |
| | | 50 Hz | | | |
| Manutenção necessária | | 150 Hz | | | |
| | | 0 Hz | | | |
| Falha de equipamento | | 0 Hz | | | |

FEM58

| Modo de segurança | Nível | Sinal de saída | Diodos de emissão de luz | | |
|-----------------------|-------|---------------------------|--------------------------|----|----|
| | | | GN | YE | RD |
| MÁX. | | + 2.2 ... 2 4.8 mA → 1 | | | |
| | | + 0.4 ... 2 1.0 mA → 1 | | | |
| MÍN. | | + 2.2 ... 2 4.8 mA → 1 | | | |
| | | + 0.4 ... 2 1.0 mA → 1 | | | |
| Manutenção necessária | | + 0.4 ... 2 4.8 mA → 1 | | | |
| Falha de equipamento | | + 0.4 ... 2 1.0 mA → 1 | | | |

Modo de segurança

Segurança de corrente quiescente mínima/máxima selecionável na unidade eletrônica (no caso do FEM57, somente no Nivotester).

MAX = segurança máxima:

A saída comuta de maneira orientada à segurança quando o diapasão estiver coberto (sinal no alarme), usado, por exemplo, para prevenção de transbordamento.

MÍN. = segurança mínima:

A saída comuta de maneira orientada à segurança quando o diapasão estiver descoberto (sinal no alarme), usado, por exemplo, para proteção contra funcionamento a seco.

Atraso da comutação

Quando o sensor estiver coberto 0.5 s.

Versão 150 °C (302 °F): 1.5 s quando o sensor estiver descoberto (1.0 s para diapasão curto)

Versão 230 °C (446 °F)/280 °C (536 °F): quando o sensor estiver descoberto 2 s (1.0 s para diapasão curto). Pode ser comutado para 5 s para coberto e descoberto

Comportamento de comutação

Binário

Sinal no alarme

- FEM51: sinal de saída no caso de falha de energia e do equipamento: I_R
- FEM52: sinal de saída no caso de falha de energia e do equipamento: $< 100 \mu A$
- FEM54: sinal de saída no caso de falha de energia e do equipamento: relé desenergizado
- FEM55: sinal de saída no caso de falha de energia e do equipamento: $< 3.6 \text{ mA}$
- FEM57: sinal de saída no caso de falha de energia e do equipamento: $< 0 \text{ Hz}$
- FEM58: sinal de saída no caso de falha de energia e do equipamento: $< 1.0 \text{ mA}$

Carga

FEM51

- Para relés com uma potência de retenção/potência nominal mínima $> 2.5 \text{ VA}$ a 253 V (10 mA) ou $> 0.5 \text{ VA}$ a 24 V (20 mA)
- Para relés com uma potência de retenção/potência nominal máxima $> 89 \text{ VA}$ a 253 V ou $> 8.4 \text{ VA}$ a 24 V
- Queda de tensão máx. do FEM51 12 V.
- Corrente residual com tiristor bloqueado máx. 4 mA (5.5 mA para diapasão curto)
- Corrente de carga máx.: 350 mA (à prova de curto-circuito)

FEM52

- Carga comutada através do transistor e conexão PNP separada, máx. 55 V
- Corrente de carga máx. 350 mA (proteção contra sobrecarga pulsada e curto-circuito)
- Corrente residual com tiristor bloqueado $< 100 \mu A$ (5.5 mA para diapasão curto)
- Carga de capacitância máx. 0.5 μF a 55 V, máx. 1.0 μF a 24 V
- Tensão residual com transistor comutado $< 3 \text{ V}$

FEM54

- Cargas comutadas através de 2 contatos elétricos (DPDT)
- AC: $I \sim$ máx. 6 A (Ex de 4 A), $U \sim$ máx. 253 V; $P \sim$ máx. 1 500 VA, $\cos \varphi = 1$, $P \sim$ máx. 750 VA, $\cos \varphi = > 0.7$
- DC: $I \sim$ máx. 6 A (Ex de 4 A) para 30 V, $I =$ máx. 0.2 A para 125 V
- O seguinte se aplica ao conectar um circuito funcional de baixa tensão com isolamento duplo conforme IEC1010: soma das tensões da saída de relé e fonte de alimentação máx. 300 V

FEM55

- $R = (U - 11 \text{ V}) / 16.8 \text{ mA}$
- $U =$ tensão CC de conexão 11 para 36 V (em ambientes úmidos CC 11 para 35 V)

FEM57

- Contatos do relé flutuante na unidade de comutação Nivotester conectada
- Para carga do contato, consulte os dados técnicos da unidade de comutação

FEM58

- Consulte os "Dados Técnicos" do amplificador de isolamento conectado conforme IEC 60947-5-6 (NAMUR)
- Conexão também a amplificadores de isolamento que possuem circuitos de segurança especial ($I = 3$ para 4.8 mA)

Isolamento galvânico

- FEM51, FEM52, FEM55: entre o sensor e a fonte de alimentação
- FEM54: entre o sensor, fonte de alimentação e carga
- FEM57, FEM58: consulte a unidade de comutação conectada

Fonte de alimentação

Fonte de alimentação

- FEM51: 19 para 253 V
- FEM55: CC 11 para 36 V
- FEM57: CC 9.5 para 12.5 V
- FEM58: CC 8.2 V20 %

Consumo de energia

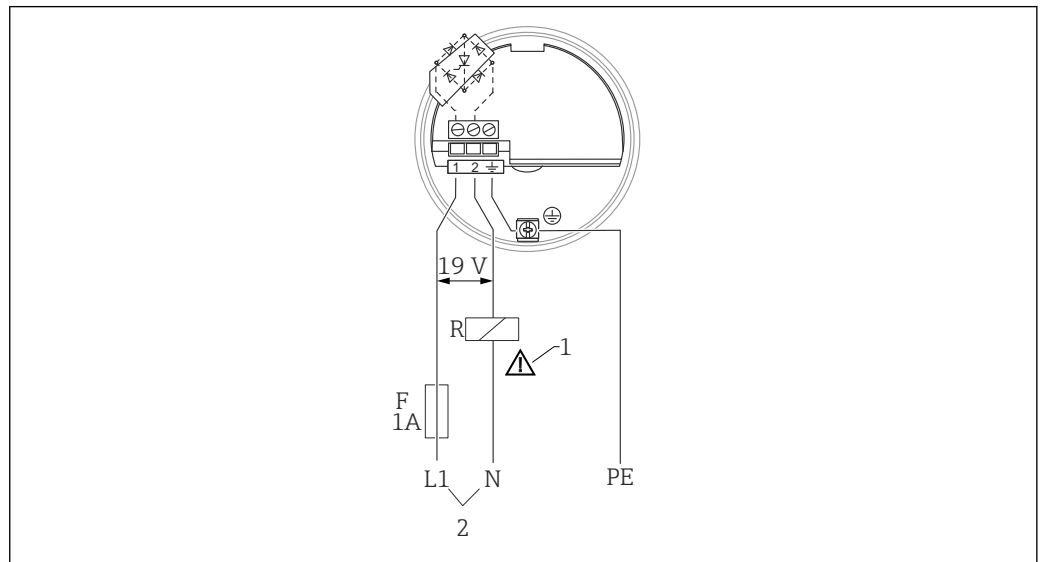
- FEM51: < 1.0 W
- FEM52: máx. 0.86 W
- FEM54: máx. 1.5 W
- FEM55: < 600 mW
- FEM57: < 150 mW
- FEM58: < 8 mW para $I < 1$ mA; < 36 mW para $I = 2.2$ para 4.8 mA

Consumo de corrente

- FEM52: máx. 16 mA
- FEM57: 10 para 13 mA

Conexão elétrica

Unidade eletrônica FEM51 (CA 2 fios)




- 1 A carga externa "R" deve estar conectada
- 2 CA: U~máx. 253 V, 50/60 Hz

Fonte de alimentação

- Proteção contra curto circuito
- Consumo de corrente residual (I_R): < 4 mA; 5.5 mA para diapasão curto (no momento do desligamento < 1 mA para 100 ms)
- Tensão de separação: 3.6 kV

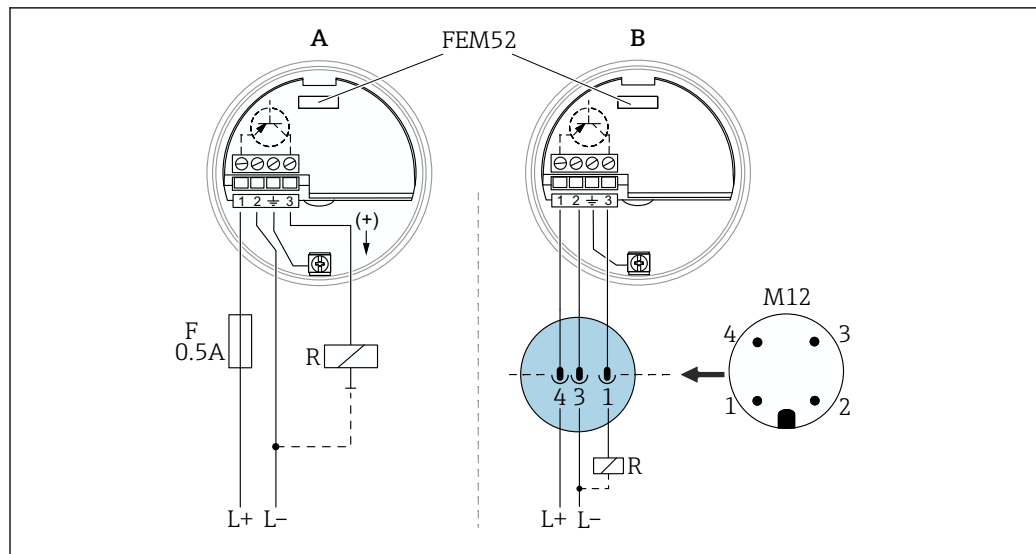
Conexão CA de dois fios

 Conecte sempre em série com a carga!

Considere o seguinte:

- O consumo de corrente residual no estado bloqueado
- Que para baixa tensão:
 - a queda de tensão pela carga seja tal que a tensão terminal mínima na unidade eletrônica (19 V) quando bloqueada seja alcançada
 - a queda de tensão pelos componentes eletrônicos quando comutado seja observada (até 12 V)
- Ao selecionar o relé, preste atenção à potência de retenção/potência nominal

Unidade eletrônica FEM52 (DC PNP)



DC $U_{\text{=}}$ 10 para 55 V

A Com entrada para cabos conectada pelo cliente (código de pedido "080", opções "2", "3", "4", "7")

B Com conector M12 conectado de fábrica (código de pedido "080", opção "1")

Fonte de alimentação

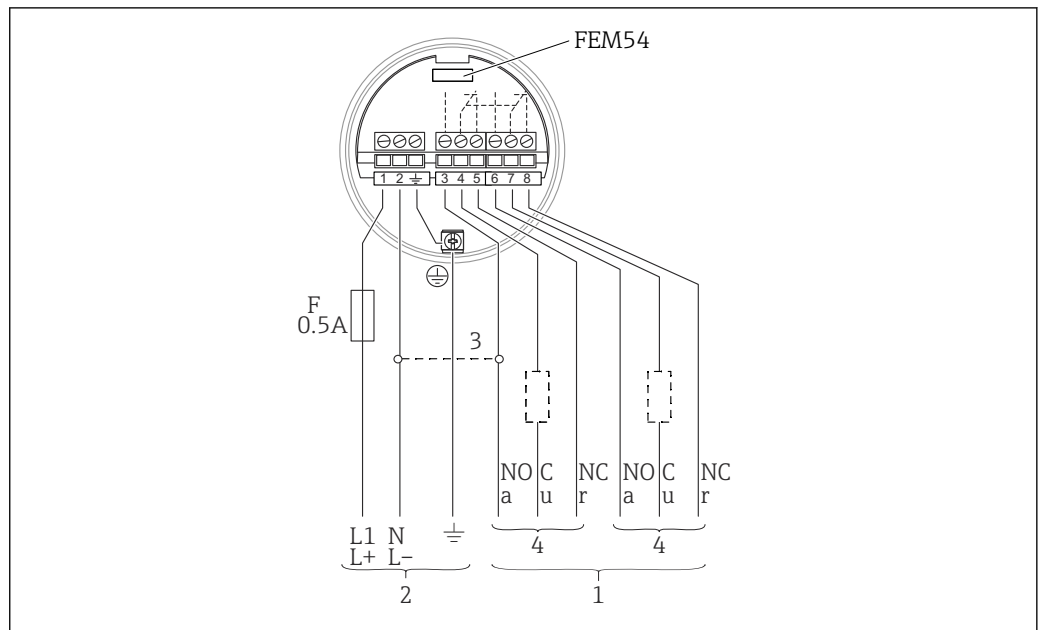
- Proteção contra polaridade reversa/curto circuito
- Corrente direta CC: 10 para 55 V
- Tensão de separação: 3.6 kV

Conexão CC de três fios com entrada para cabos / conector M12

Considere o seguinte:

- Preferencialmente usado com controladores lógicos programáveis (PLC)
- Módulos DI conforme EN 61131-2
- Sinal positivo na saída comutada dos módulos dos componentes eletrônicos (PNP)

Unidade eletrônica FEM54 (CA/CC com saída de relé)



- 1 Saídas de relé: normalmente abertas/fechadas (NO, NC)
- 2 CA: $U \sim 19$ para 253 V, CC: $U = 19$ para 55 V
- 3 Quando em ponte, a saída a relé trabalha com lógica NPN
- 4 Carga

Fonte de alimentação

- Proteção contra polaridade reversa/curto circuito
- Corrente alternada CA: 19 para 253 V, $50/60$ Hz
- Corrente direta CC: 19 para 55 V

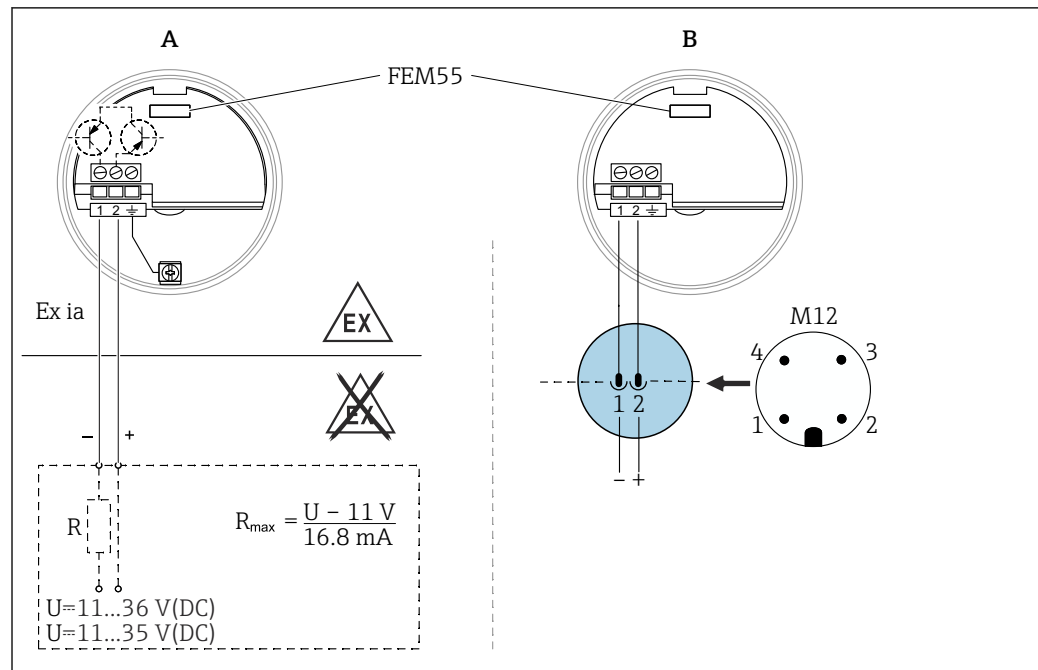
Conexão de corrente universal com saída de relé (DPDT)

i Preste atenção às diferentes faixas de tensão para CA e CC.

Considere o seguinte:

Ao conectar um equipamento com alta indutância, instale um supressor de faíscas para proteger o contato a relé. Um fusível de fio fino (dependendo da carga conectada) protege o contato a relé em casos de um curto-circuito. Os contatos a relé alternam simultaneamente.

Unidade eletrônica FEM55 (8/16 mA)



A0044399

- A Com entrada para cabos conectada pelo cliente (código de pedido "080", opções "2", "3", "4", "7")
 B Com conector M12 conectado de fábrica (código de pedido "080", opção "1")

Fonte de alimentação

- Proteção contra polaridade reversa/curto circuito
- Tensão de separação: 3.6 kV

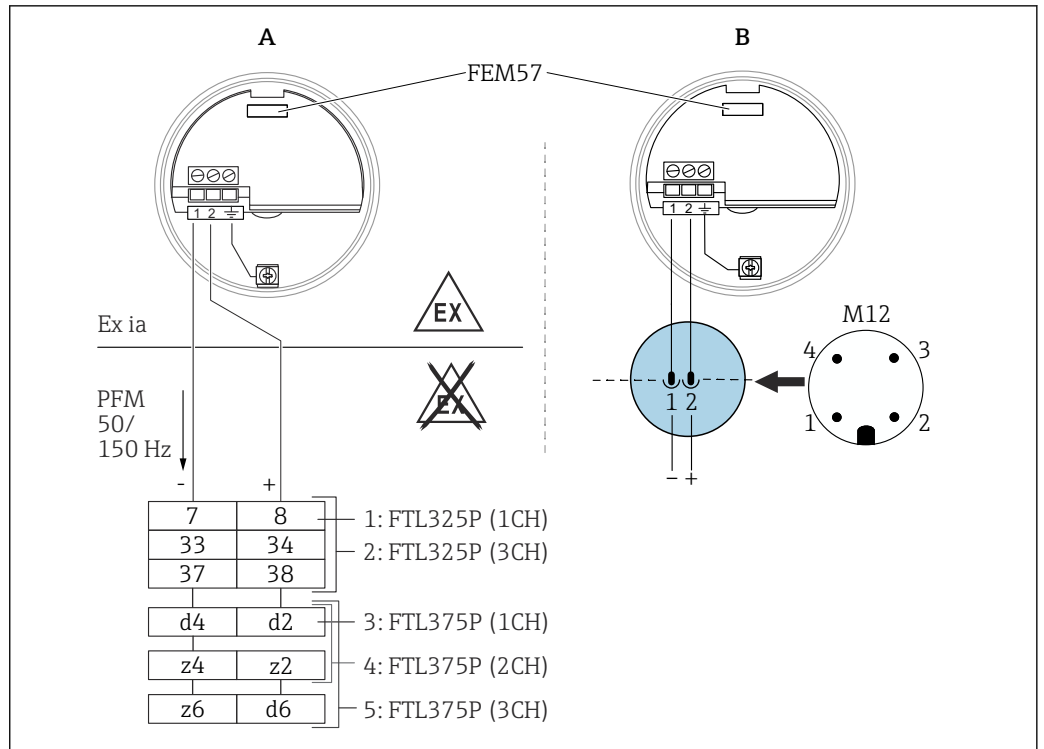
Conexão de dois fios para unidade de comutação separada com entrada para cabos / conector M12

Considere o seguinte:

- Por exemplo, para conectar a controladores lógicos programáveis (PLC), módulos AI de 4 a 20 mA conforme EN 61131-2. O sinal de saída vai de alta para baixa corrente no nível pontual.
- Somente use unidades de tensão com isolamento galvanicamente seguro (por ex. SELV).

Unidade eletrônica FEM57 (PFM)

- Somente em conjunto com o diapasão padrão (comprimento do diapasão 155 mm (6.1 in)).



A Com entrada para cabos conectada pelo cliente (código de pedido "080", opções "2", "3", "4", "7")
 B Com conector M12 conectado de fábrica (código de pedido "080", opção "1")

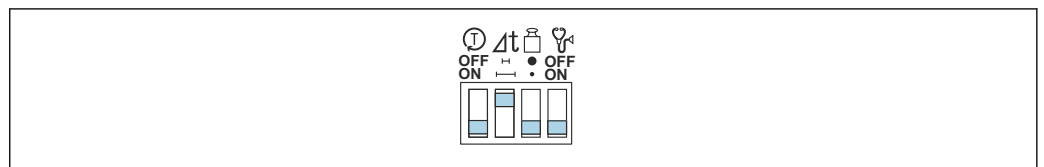
Fonte de alimentação

- Proteção contra polaridade reversa/curto circuito
- Tensão de separação: 2.6 kV

Conexão de dois fios para unidade de comutação separada com entrada para cabos / conector M12

Para conectar ao Nivotester (veja o gráfico) da Endress+Hauser. Salto do sinal de saída do sinal PFM de alta para baixa frequência quando o sensor está coberto. Comutação entre segurança mínima/máxima no Nivotester.

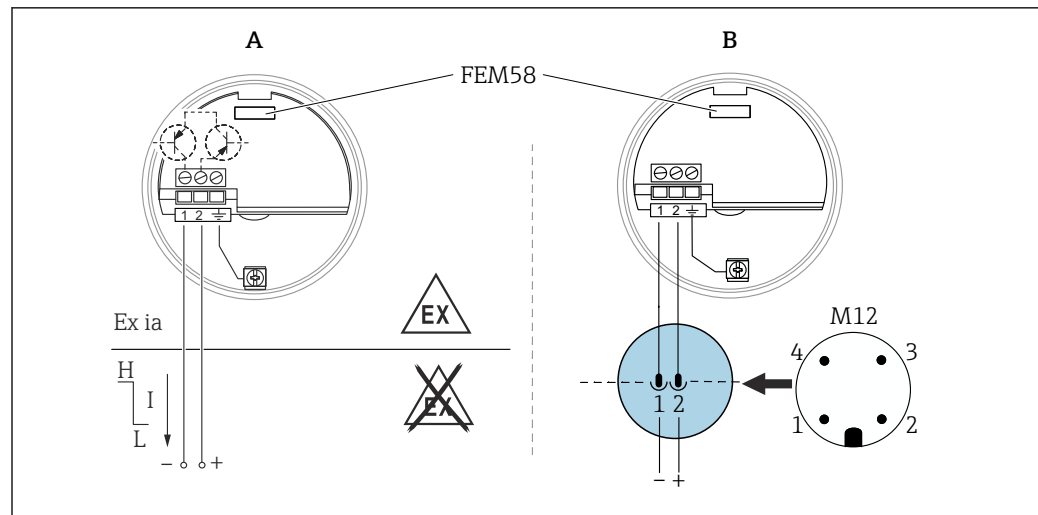
Funções adicionais de "autoteste": após uma interrupção da tensão de alimentação, um ciclo de teste é ativado para testar o sensor e os componentes eletrônicos sem qualquer mudança no nível. Os elementos de operação devem ser configurados da seguinte forma para esse propósito:



O teste é ativado na unidade de comutação. LEDs indicam o progresso do teste.

Unidade eletrônica FEM58 (NAMUR H-L edge)

- Somente em conjunto com o diapasão padrão (comprimento do diapasão 155 mm (6.1 in)).



A0044401

- A Amplificador de isolamento conforme IEC 60947-5-6 (NAMUR); com entrada para cabos conectada pelo cliente (código de pedido "080" opções "2", "3", "4", "7")
- B Com conector M12 conectado de fábrica (código de pedido "080", opção "1")

Fonte de alimentação

- Tensão de separação: 1.9 kV
- Interface de conexão de dados: IEC 60947-5-6

Conexão de dois fios para unidade de comutação separada com entrada para cabos / conector M12

Considere o seguinte:

- Para conectar ao amplificador de isolamento de acordo com a NAMUR (IEC 60947-5-6), p.ex., o FTL325N ou FTL375N da Endress+Hauser
- H-L edge: o sinal de saída vai de alta para baixa corrente no nível pontual
- Funções adicionais: tecla de teste na unidade eletrônica. Pressionar essa tecla quebra a conexão ao amplificador de isolamento.
- Para aplicações Ex d, as funções adicionais só podem ser usadas se o invólucro não estiver exposto a uma atmosfera explosiva.
- Conexão a um multiplexador: definir a hora do relógio para min. 5 s.

Acionamento da fonte de alimentação

Quando a fonte de alimentação é ligada, o status de comutação das saídas corresponde ao sinal em alarme. O status de comutação correto é assumido após no máximo 3 s.

Entradas para cabo

Específico do invólucro: aparafuse o terminal na unidade eletrônica

Acoplamento M20x1,5 para cabos:

- Latão niquelado: $\varnothing 7$ para 10.5 mm (0.28 para 0.41 in)
- Plástico: $\varnothing 5$ para 10 mm (0.2 para 0.38 in)
- Aço inoxidável: $\varnothing 7$ para 12 mm (0.28 para 0.47 in)

Especificação do cabo

Um cabo de instrumento normal é o suficiente dentro das normas e diretrizes indicadas para imunidade de interferência. Caso estejam presentes níveis de interferência maiores, use um cabo com blindagem.

Resistência à temperatura dos cabos de conexão

Em aplicações não-Ex, os cabos de conexão devem suportar a temperatura ambiente +5K. No caso de aplicações Ex, as especificações do certificado relevantes (XA) devem ser observadas.

Cabos de conexão

- Unidades eletrônicas: corte transversal máx. 2.5 mm² (13 in²); terminal pré-isolado tipo ilhó conforme DIN 46228
- Terra de proteção no invólucro: corte transversal máx. 2.5 mm² (13 in²)
- Conexão equipotencial no invólucro: corte transversal máx. 4 mm² (11 in²)

| | |
|------------------------------------|---|
| Ondulações | FEM52: máx. 1.7 V, 0 para 400 Hz |
| Proteção contra sobretensão | FEM51, FEM52, FEM54, FEM55: categoria de sobretensão II |

Instalação

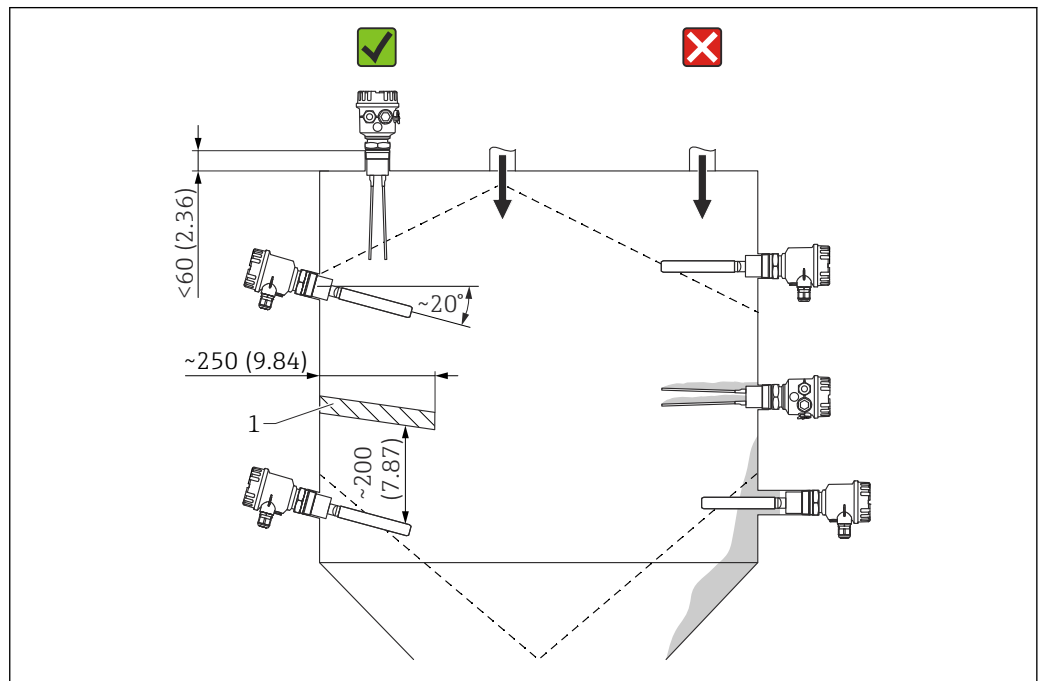


Abra o equipamento apenas em um ambiente seco!

Se o grau de proteção IP66/67 ou IP66/68 estiver assegurado, o equipamento pode ser instalado em um ambiente de locais úmidos.

Instruções de instalação

Seleção e disposição do sensor



Unidade de medida mm (in)

1 Cobertura protetora (fornecido pelo cliente)

Ambiente

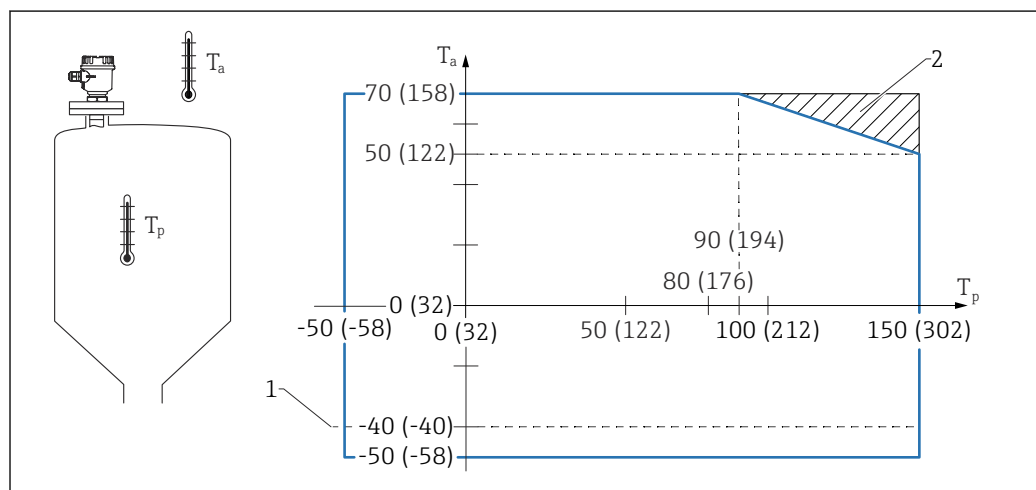
| | |
|--------------------------------------|---|
| Faixa de temperatura ambiente | -50 para +70 °C (-58 para +158 °F); Com invólucro F16: -40 para +70 °C (-40 para +158 °F) |
| Temperatura de armazenamento | -50 para +85 °C (-58 para +185 °F) |
| Altura de operação | Conforme IEC 61010-1 Ed.3 <ul style="list-style-type: none"> ■ Até 2 000 m (6 500 ft) acima do nível do mar ■ Pode ser ampliado para 3 000 m (9 800 ft) acima do nível do mar se for usada proteção contra sobretensão (OVP) |
| Grau de poluição | PD 1 |
| Classe climática | Proteção climática conforme DIN IEC 68 Parte 2-38, Fig. 2a |

| | |
|--|--|
| Resistência a vibrações | Conforme EN 60068-2-64: 0.01 g ² /Hz |
| Grau de proteção | <ul style="list-style-type: none"> ■ Invólucro F15, F16, F17, invólucro separado: IP66/IP67, NEMA4X ■ Invólucro F13, T13, F27: IP66/IP68, NEMA4X/6P |
| Resistência a choques | Conforme EN 60068-2-27: 30 g |
| Segurança elétrica | IEC 61010, CAN/CSA-C22.2 n.º 61010-1-04 Norma estadunidense UL 61010-1, 2ª Edição |
| Compatibilidade eletromagnética (EMC) | <ul style="list-style-type: none"> ■ Emissão de interferência conforme EN 61326, Equipamento Elétrico Classe B ■ Imunidade a interferência conforme EN 61326, Anexo A (Industrial) e Recomendação NAMUR NE21 (EMC) |

Processo

Faixa de temperatura média Áreas não classificadas e certificados Ex d + DIP

i Temperatura ambiente permitida T_a no invólucro dependendo da temperatura do processo T_p no recipiente.



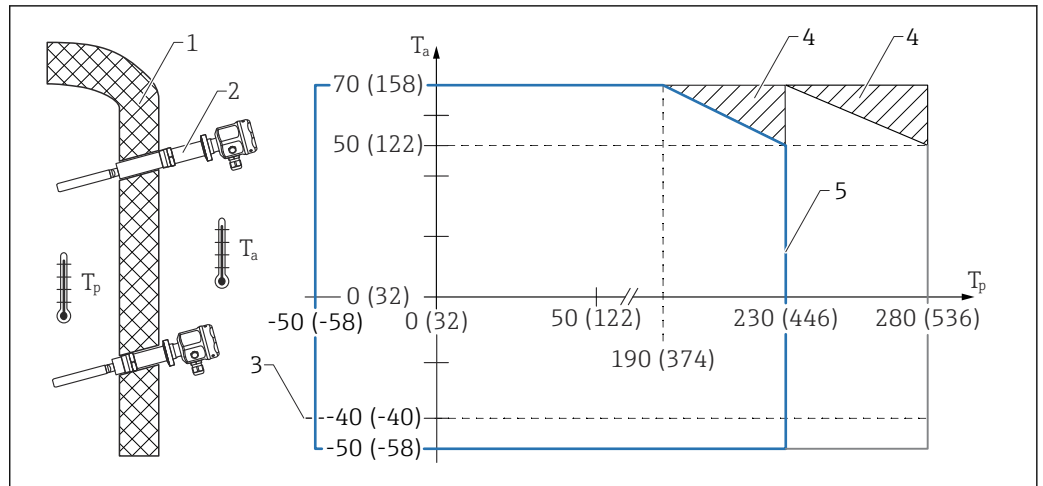
1 Unidade de engenharia: °C (°F)

1 Restrição para -40 °C (-40 °F) com invólucro F16

2 Faixa de temperatura adicionalmente utilizável com espaçador de temperatura

A0044441

Alta temperatura



- 1 Isolamento
- 2 Isolamento
- 3 Restrição para $-40\text{ }^{\circ}\text{C}$ ($-40\text{ }^{\circ}\text{F}$) com invólucro F16
- 4 Faixa de temperatura adicionalmente utilizável se o espaçador de temperatura for usado fora do isolamento "2"
- 5 Revestimento antiaderente possível até no máx. $230\text{ }^{\circ}\text{C}$ ($446\text{ }^{\circ}\text{F}$)

Faixa de pressão da mídia -1 para +25 bar (-14.5 para +362.5 psi)

Pressão máx. de trabalho (MWP - Max. working pressure):
25 bar (362.5 psi)

A faixa indicada pode ser reduzida através da escolha da conexão do processo. A pressão nominal (PN) especificada nas flanges refere-se a uma temperatura de $+20\text{ }^{\circ}\text{C}$ ($+68\text{ }^{\circ}\text{F}$) para flanges ASME para $100\text{ }^{\circ}\text{F}$. Observe também a dependência pressão-temperatura.

Consulte as seguintes normas para os valores de pressão permitidos para temperaturas mais altas:

- EN 1092-1: 2001 Tab.18
Em termos de propriedades de estabilidade e temperatura, os materiais 1.4404 e 1.4435 são agrupados em EN 1092-1, tabela 18 sob 13E0. A composição química dos dois materiais pode ser idêntica.
- ASME B 16.5a - Tabela -1998. 2-2.2 F316
- ASME B 16.5a - Tabela -1998. 2.3.8 N10276
- JIS B 2220

Choque térmico

- Máximo 120 K
- A alta temperatura 260 K

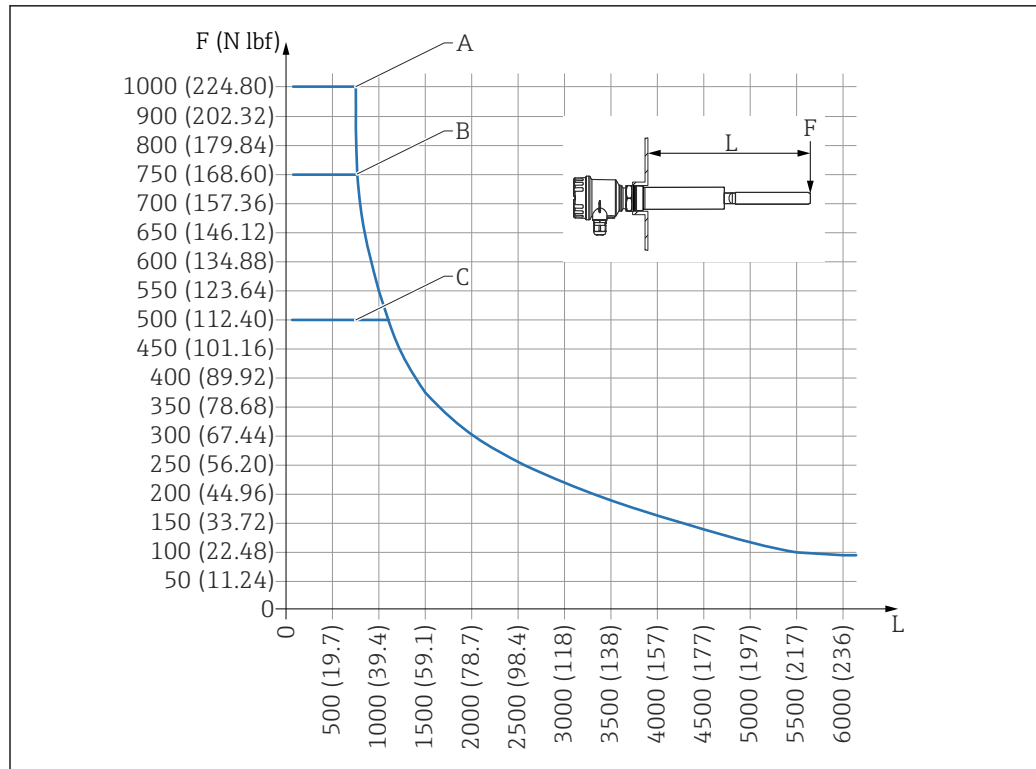
Pressão estática Estado de agregação
Sólidos

Tamanho do grau $\leq 10\text{ mm}$ (0.39 in)

Densidade aparente Depende das configurações de densidade na unidade eletrônica:

- Diapasão padrão: ≥ 10 ou 50 g/l
(para meios leves)
- Diapasão curto: ≥ 50 ou 200 g/l
(para condições de instalação confinadas, alta carga lateral e incrustação elevada)

Carga lateral (estática) O seguinte gráfico mostra a carga lateral máxima permitida F em N (lbf) em relação ao comprimento L em mm (pol.).



A0044455

Unidade de medida mm (in)

A Diapasão curto, sensor Ø36 mm (1.42 in)

B Diapasão curto, sensor Ø43 mm (1.69 in)

C Diapasão padrão, sensor Ø36 mm (1.42 in)

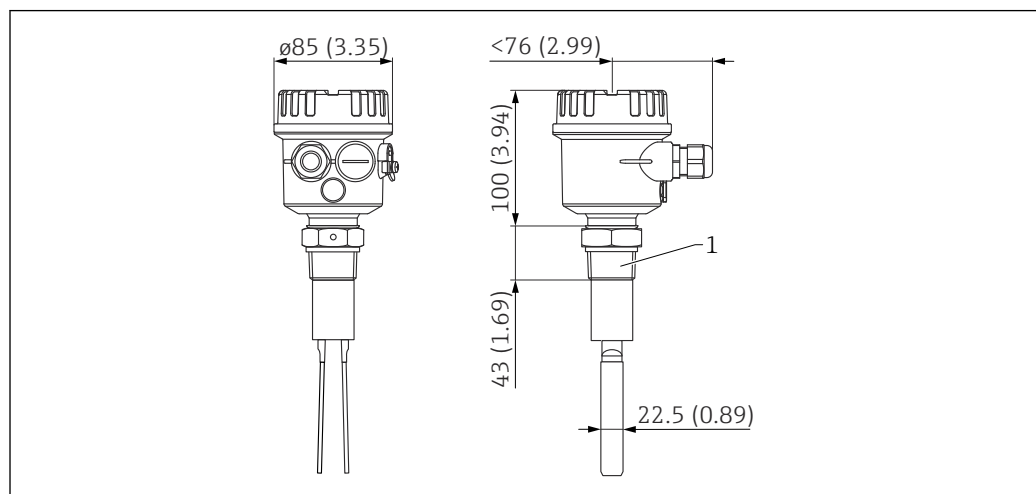
Pressão de ruptura

100 bar (1 450 psi)

Construção mecânica

Design, dimensões

Invólucro de poliéster F16

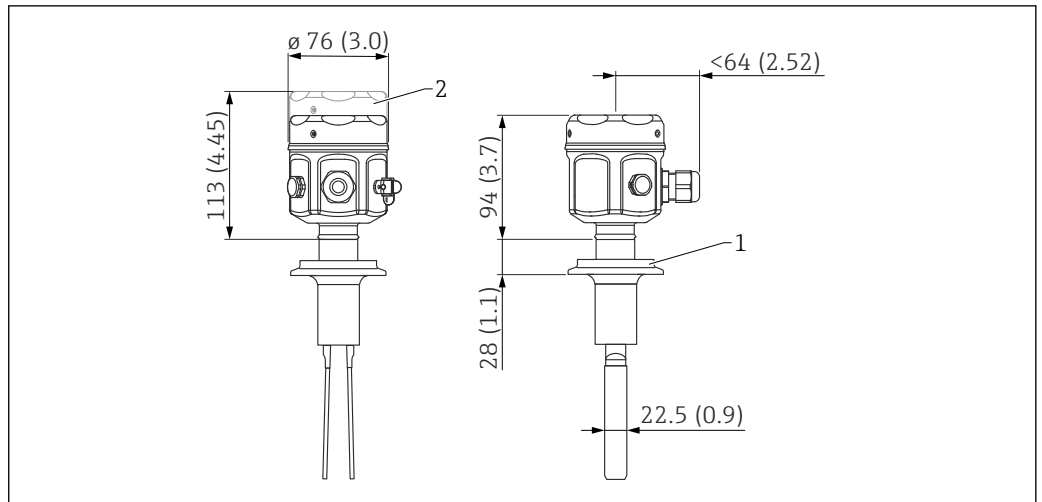


A0044473

Unidade de medida mm (in)

1 Conexão de processo: R 1½, 1½ NPT, 1¼ NPT

Invólucro de aço inoxidável F15

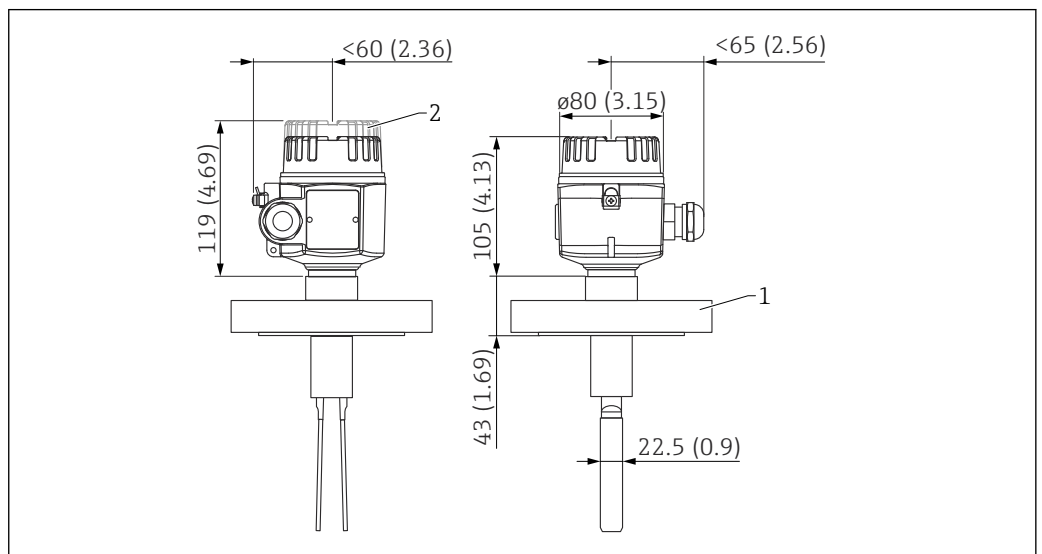


A0044474

Unidade de medida mm (in)

- 1 Conexão de processo: Braçadeira Tri-Clamp
- 2 Tampa com visor

invólucro de alumínio F17



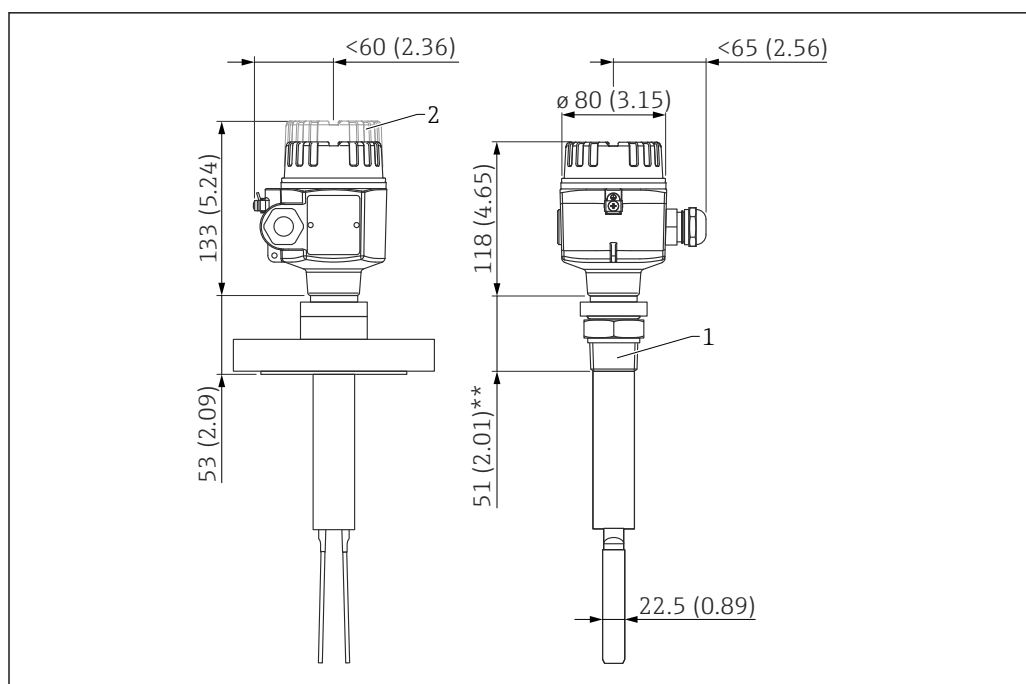
A0044475

Unidade de medida mm (in)

- 1 Conexão de processo: flange
- 2 Tampa com visor

Invólucro de alumínio F13 (Ex d), invólucro de aço inoxidável F27 (Ex d)

Adaptação a sensor roscado.



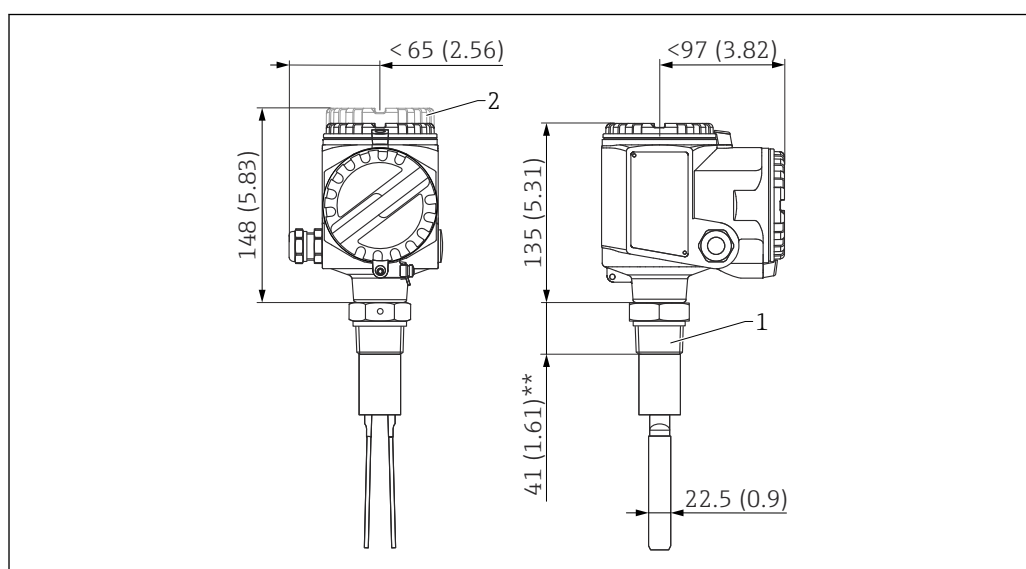
A0044476

Unidade de medida mm (in)

- 1 Conexão de processo: flange, R 1½, 1½ NPT, 1¼ NPT
 2 Tampa com visor (somente para invólucro de alumínio F13)
 ** Para braçadeira Tri-Clamp 36 mm (1.42 in)

Invólucro de alumínio T13 (Ex de)

Com compartimento de conexão separado.



A0044477

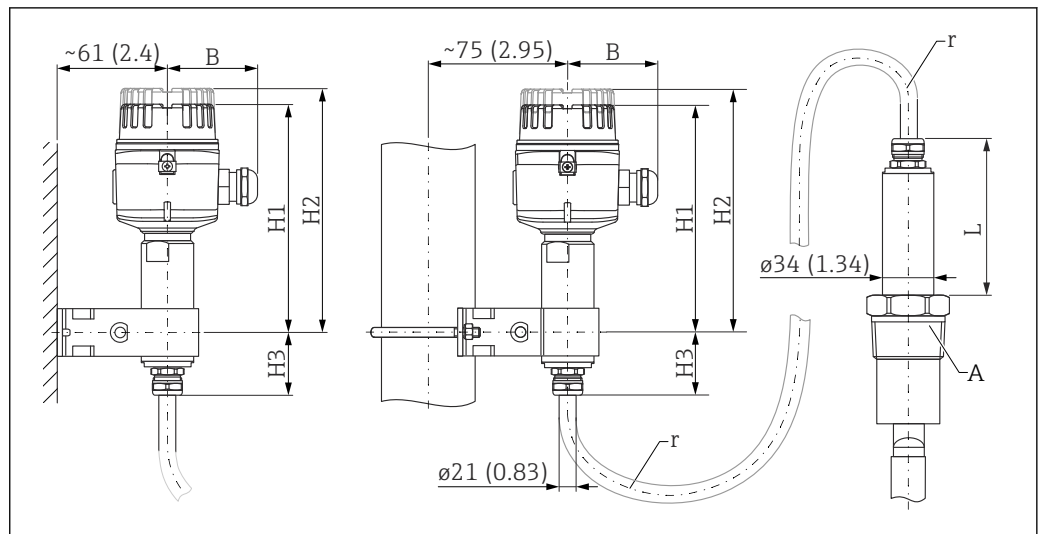
Unidade de medida mm (in)

- 1 Conexão de processo: R 1½, 1½ NPT, 1¼ NPT
 2 Tampa com visor
 ** Para braçadeira Tri-Clamp 16 mm (0.63 in)



No caso de Ex d(e) para FTM51 e FTM52: para dimensões da flange e rosca, consulte o gráfico anterior

Montagem da parede e do tubo



A0044501

Unidade de medida mm (in)

Invólucro de poliéster F16

- B: 76 mm (2.99 in)
- H1: 155 mm (6.1 in)
- H3: 41 mm (1.61 in)
- L: 108 mm (4.25 in) + espaçador de temperatura opcional → 26
- r: raio de curvatura ≥ 100 mm (3.94 in); com mangueira blindada ≥ 75 mm (2.95 in)

Invólucro de aço inoxidável F15

- B: 64 mm (2.52 in)
- H1: 166 mm (6.54 in)
- H2 (tampa com visor): 185 mm (7.28 in)
- H3: 41 mm (1.61 in)
- L: 108 mm (4.25 in) + espaçador de temperatura opcional → 26
- r: raio de curvatura ≥ 100 mm (3.94 in); com mangueira blindada ≥ 75 mm (2.95 in)

invólucro de alumínio F17

- B: 65 mm (2.56 in)
- H1: 160 mm (6.3 in)
- H2 (tampa com visor): 174 mm (6.85 in)
- H3: 62 mm (2.44 in)
- L: 108 mm (4.25 in) + espaçador de temperatura opcional → 26
- r: raio de curvatura ≥ 100 mm (3.94 in); com mangueira blindada ≥ 75 mm (2.95 in)

Invólucro de alumínio F13, invólucro de aço inoxidável F27

- B: 65 mm (2.56 in)
- H1: 243 mm (9.57 in)
- H2 (tampa com visor): 258 mm (10.2 in)
- H3: 62 mm (2.44 in)
- L: 108 mm (4.25 in) + espaçador de temperatura opcional → 26
- r: raio de curvatura ≥ 100 mm (3.94 in); com mangueira blindada ≥ 75 mm (2.95 in)

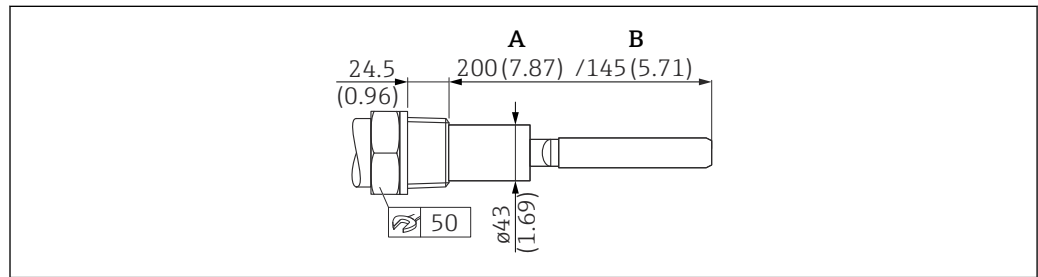
invólucro de alumínio T13 (compartimento de conexão separado)

- B: 97 mm (3.82 in)
- H1: 260 mm (10.2 in)
- H2 (tampa com visor): 273 mm (10.7 in)
- H3: 62 mm (2.44 in)
- L: 108 mm (4.25 in) + espaçador de temperatura opcional → 26
- r: raio de curvatura ≥ 100 mm (3.94 in); com mangueira blindada ≥ 75 mm (2.95 in)

Dimensões

Versão compacta

1½ NPT ANSI B 1.20.1, R 1½ EN10226 ¹⁾



A0044480

Unidade de medida mm (in)

A Comprimento do diapasão padrão

B Comprimento do diapasão curto

Opções de pedido

- 1½ NPT ANSI B 1.20.1: código de pedido "020", opção "GJ"
- R 1½*** EN10226: código de pedido "020", opção "GG"

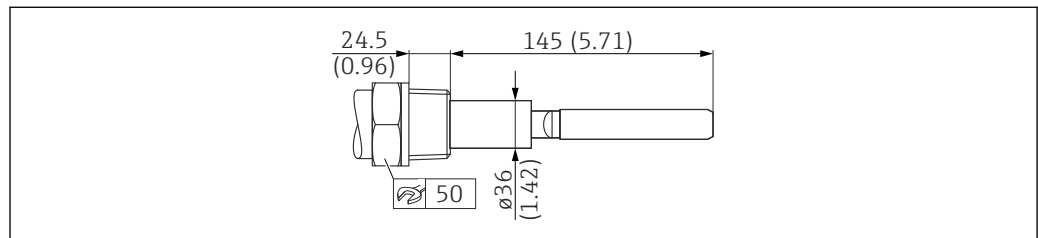
Acessórios

- G2 DIN ISO 228-1: n° para pedido: 52024631
- 2 NPT ANSI B 1.20.1: n° para pedido: 52024630

Especificações de pressão, temperatura

- Máx. 25 bar (362.5 psi)
- Máx. +280 °C (+536 °F)

1½ NPT ANSI B 1.20.1



A0044481

Unidade de medida mm (in)

Opções de pedido

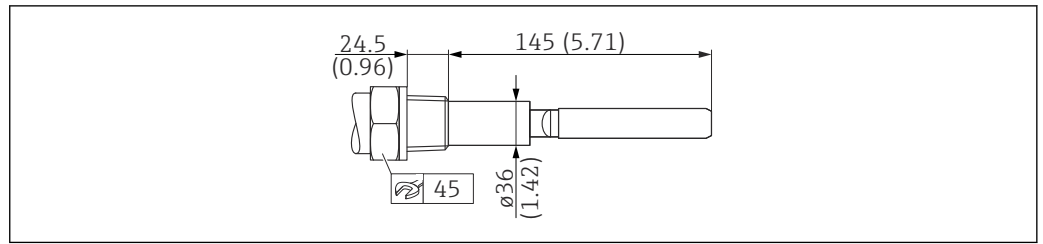
Código de pedido "020", opção "GX"

Especificações de pressão, temperatura

- Máx. 25 bar (362.5 psi)
- Máx. +150 °C (+302 °F)

1) R1½: Roscas cônicas R macho (por ex. conexão de processo Soliphant) podem ser firmemente rosqueadas em roscas cilíndricas G fêmea (por ex. para silos), já que as mesmas dimensões nominais se aplicam.

1¼ NPT ANSI B 1.20.1



Unidade de medida mm (in)

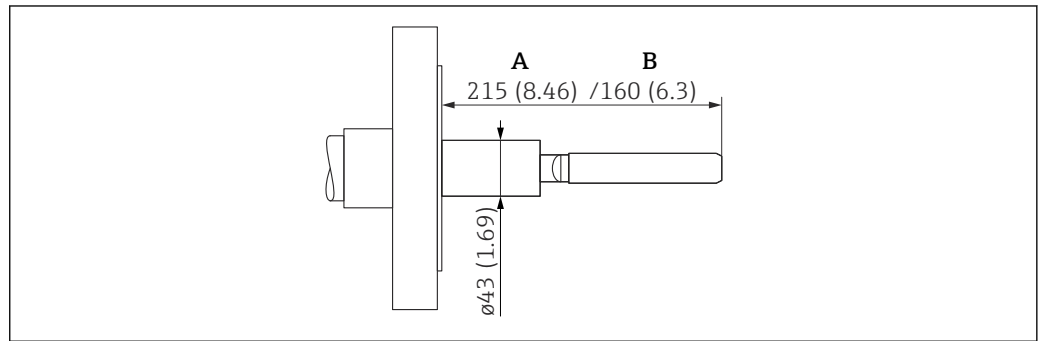
Opções de pedido

Código de pedido "020", opção "GK"

Especificações de pressão, temperatura

- Máx. 25 bar (362.5 psi)
- Máx. +150 °C (+302 °F)

Flange ANSI B 16.5, EN 1092-1 (DIN 2527 B), JIS B2220



Unidade de medida mm (in)

A Comprimento do diapasão padrão

B Comprimento do diapasão curto

Opções de pedido

- Flange ANSI B 16.5: código de pedido "020", opção "A#"
- Flange EN 1092-1 (DIN 2527 B): código de pedido "020", opção "B#"
- Flange JIS B2220: código de pedido "020", opção "K#"

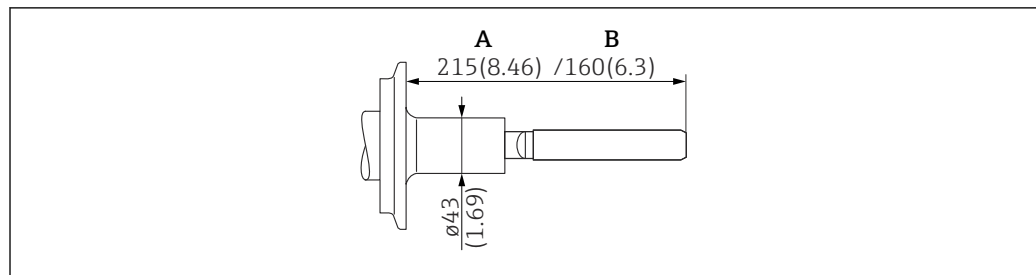
Acessórios

Vedação conforme design no local, aprovação FDA disponível.

Especificações de pressão, temperatura

Consulte a pressão nominal da flange; entretanto

- Máx. 25 bar (362.5 psi)
- Máx. +280 °C (+536 °F)

Braçadeira Tri-Clamp 2" ISO2852

A0044484

Unidade de medida mm (in)

A Comprimento do diapasão padrão

B Comprimento do diapasão curto

Opções de pedido

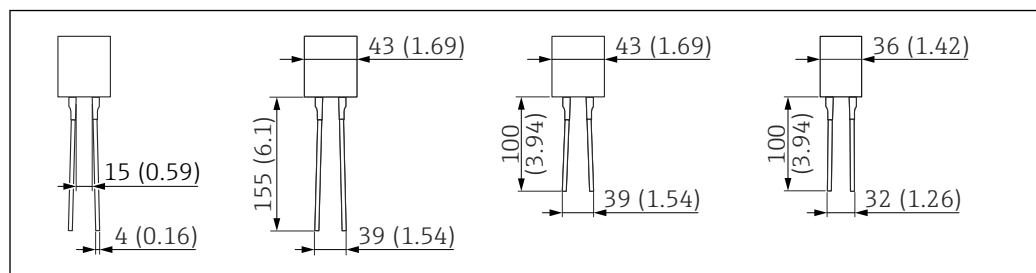
Código de pedido "020", opção "TD"

Acessórios

A abraçadeira e a vedação frontal são instaladas no local, aprovação FDA disponível.

Especificações de pressão, temperatura

- Máx. 16 bar (232 psi)
- Máx. +120 °C (+248 °F)

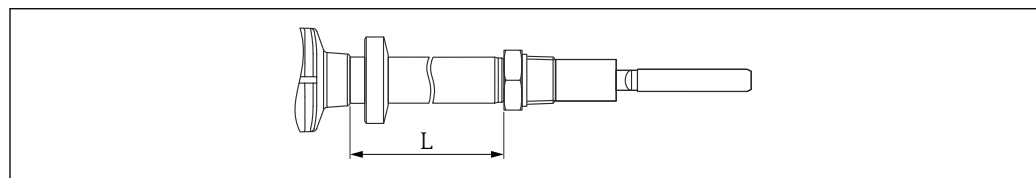
Versões com diapasão

A0044485

Unidade de medida mm (in)

Versões com espaçador de temperatura

 O comprimento e a versão dependem da temperatura e certificado.



A0044493

*Invólucro F15, F16, F17***Dimensão L**

- 150 °C (302 °F): 145 mm (5.71 in)
- 230 °C (446 °F): 175 mm (6.89 in)
- 280 °C (536 °F): 215 mm (8.46 in)

*Invólucro F13, F27, T13***Dimensão L**

- 150 °C (302 °F): 145 mm (5.71 in), 165 mm (6.5 in)
- 230 °C (446 °F): 165 mm (6.5 in)
- 280 °C (536 °F): 205 mm (8.07 in)

Certificados

- 150 °C (302 °F), 145 mm (5.71 in): código de pedido "010", opções "A", "C", "D", "F", "X", "1", "2", "3", "4", "7", "8",
- 150 °C (302 °F), 165 mm (6.5 in): código de pedido "010", opções "H", "Z", "5", "6"

Peso

Depende do tipo; veja a última coluna "peso adicional" nas informações do pedido

Materiais**Materiais em contato com o processo**

- Conexão de processo e tubo de extensão: 316L (1.4404, 1.4435)
- Diapasão: 316L (1.4404, 1.4435)
- Flanges: 316L (1.4435 ou 1.4404)
- Revestimento PTFE: minimiza incrustações, em conformidade com a FDA
- Revestimento ETFE: minimiza a corrosão

Materiais que não estão em contato com o processo

- Vedação entre a conexão do processo/invólucro: EPDM
- Terminais fora do invólucro: 304 (1.4301), 316L (1.4404)
- Invólucro de poliéster F16: PBT-FR com tampa transparente PBT-FR ou PA12,
 - Vedação da tampa: EPDM
 - Etiqueta de identificação colada: filme de poliéster (PET)
 - Filtro de compensação de pressão: PBT-GF20
- invólucro de aço inoxidável F15: 316L (1.4404)
 - Vedação da tampa: silicone/PTFE
 - Braçadeira da tampa: 316L (1.4404)
 - Filtro de compensação de pressão: PA, VMQ/VA
 - Etiqueta de identificação diretamente no equipamento
- Invólucro de alumínio F17/F13: EN-AC-ALSi10Mg, revestimento plástico,
 - Vedação da tampa: EPDM
 - Braçadeira da tampa: latão niquelado
 - Filtro de compensação de pressão (apenas F17): silicone
 - Etiqueta de identificação: 304 (1.4301)
- invólucro de aço inoxidável F27: 316L (1.4435)
 - Vedação da tampa: FVMQ (opcional: vedação EPDM disponível como peça de reposição)
 - Braçadeira da tampa: 316L (1.4435)
 - Etiqueta de identificação: 316L (1.4404)
- Invólucro de alumínio T13: EN-AC-ALSi10Mg, revestimento plástico
 - Vedação da tampa: EPDM
 - Braçadeira da tampa: latão niquelado
 - Etiqueta de identificação: 304 (1.4301)

Invólucro do transmissor

- Poliéster: invólucro F16
- Aço inoxidável:
 - Invólucro F15
 - Invólucro F27
- Invólucro de alumínio:
 - Invólucro F17
 - Invólucro F13
 - Invólucro T13

Entradas para cabo

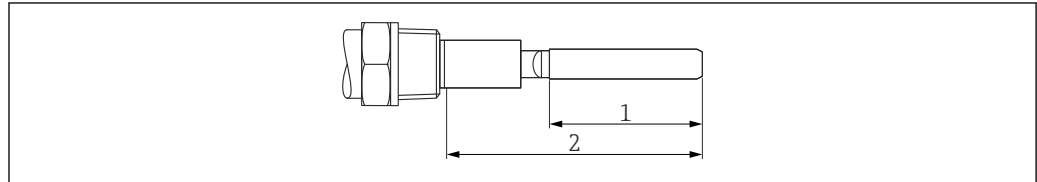
Específico do invólucro: aparafuse o terminal na unidade eletrônica.

Acoplamento M20x1,5 para cabos:

- Latão niquelado: \varnothing 7 para 10.5 mm (0.28 para 0.41 in)
- Plástico: \varnothing 5 para 10 mm (0.2 para 0.38 in)
- Aço inoxidável: \varnothing 7 para 12 mm (0.28 para 0.47 in)

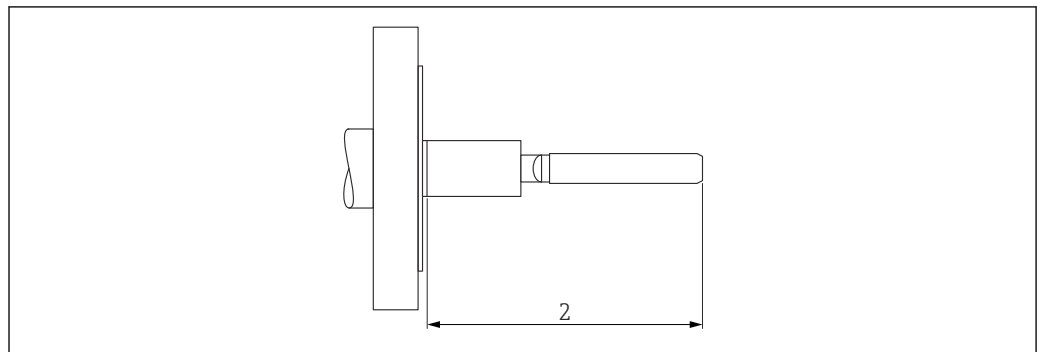
Refinamento da superfície

- Na área da junção de solda, a rugosidade da superfície depende da técnica de produção e não é definida
- Na área da base do diapasão, um desvio da rugosidade da superfície pode ocorrer
- Eletropolido para fácil limpeza e para evitar incrustações e corrosão. Opção de rugosidade da superfície (versão => tipo): $R_a < 0.76 \mu\text{m}$
- Equipamentos cujo sensor (diapasão e tubo) é completamente eletropolido são isentos de aprovação CRN

Eletropolimento; equipamento com rosca

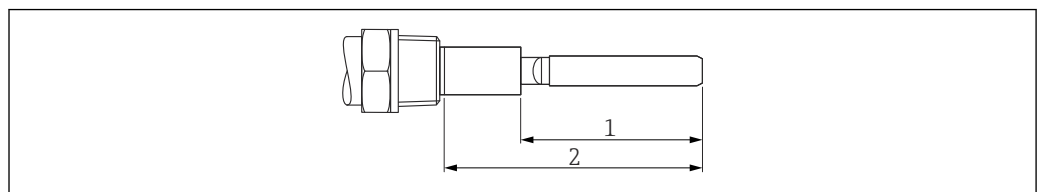
A004496

- 1 Diapasão eletropolido ($0.76 \mu\text{m}$)
- 2 Diapasão e tubo eletropolidos até a junta de solda na conexão de processo ($0.76 \mu\text{m}$)

Eletropolimento; equipamento com flange

A004497

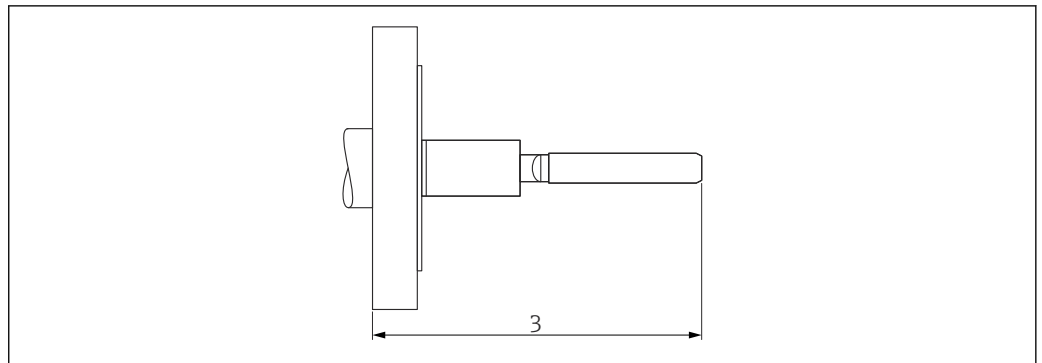
- 2 Diapasão e tubo eletropolidos até a junta de solda na conexão de processo ($0.76 \mu\text{m}$)

Revestimento; equipamento com rosca

A004498

- 1 Diapasão revestido
- 2 Diapasão e tubo revestidos até a junta de solda na conexão de processo

Revestimento; equipamento com flange



A0044499

3 Totalmente revestido

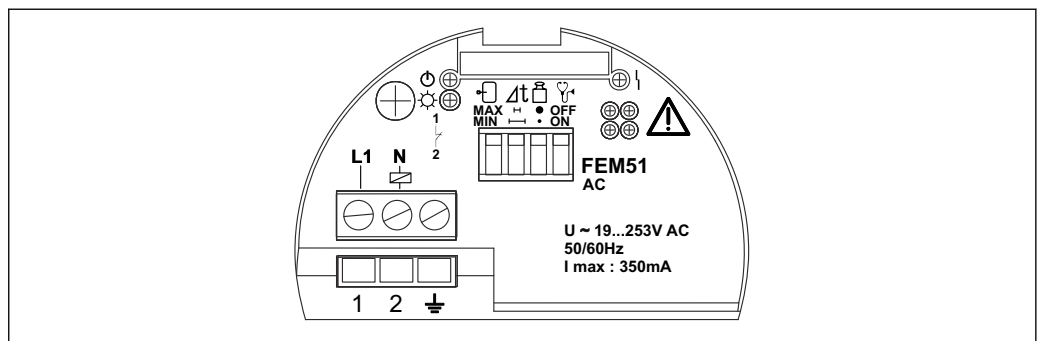
Interface humana

Elementos do display



As configurações da seletora nos gráficos a seguir correspondem ao estado na entrega.

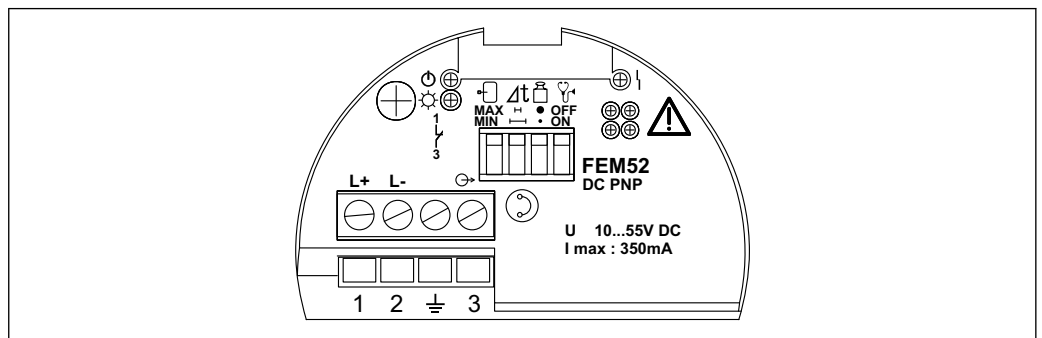
FEM51



A0044507

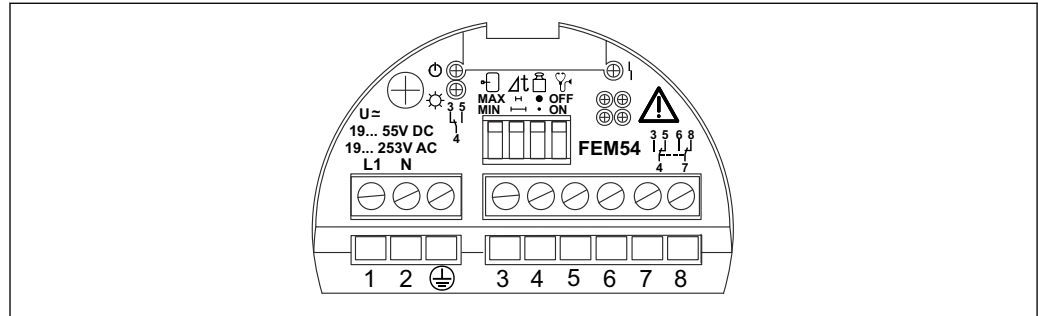
- O LED verde acende: indica o estado de operação
- O LED amarelo acende: indica o estado de comutação
- LED vermelho
 - piscando: alternadamente com o LED verde se for necessária manutenção
 - aceso: no caso de erro no equipamento

FEM52



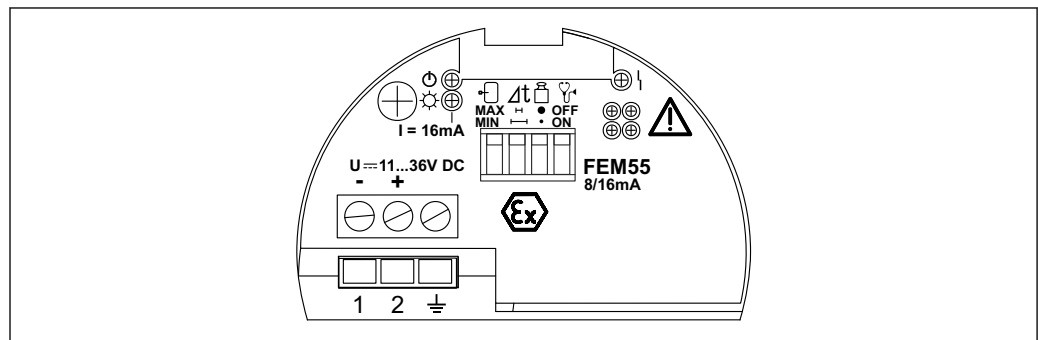
A0044508

- O LED verde acende: indica o estado de operação
- O LED amarelo acende: indica o estado de comutação
- LED vermelho
 - piscando: indica que a manutenção é necessária
 - aceso: indica falha no equipamento

FEM54

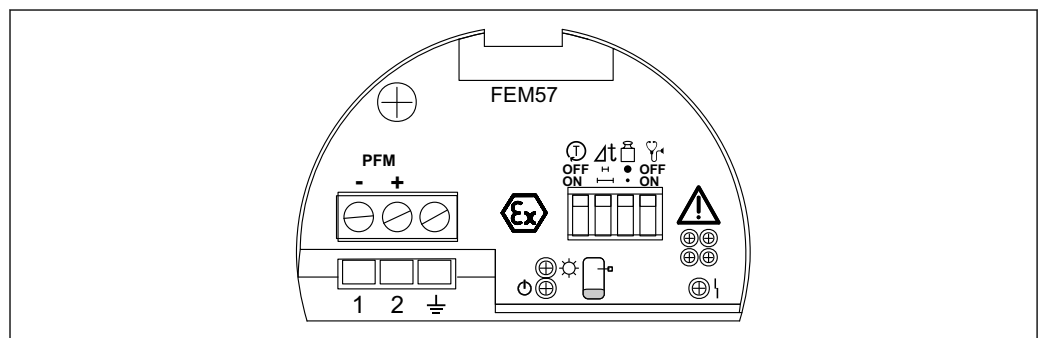
A0044509

- O LED verde acende: indica o estado de operação
- O LED amarelo acende: indica o estado de comutação
- LED vermelho
 - piscando: indica que a manutenção é necessária
 - aceso: indica falha no equipamento

FEM55

A0044510

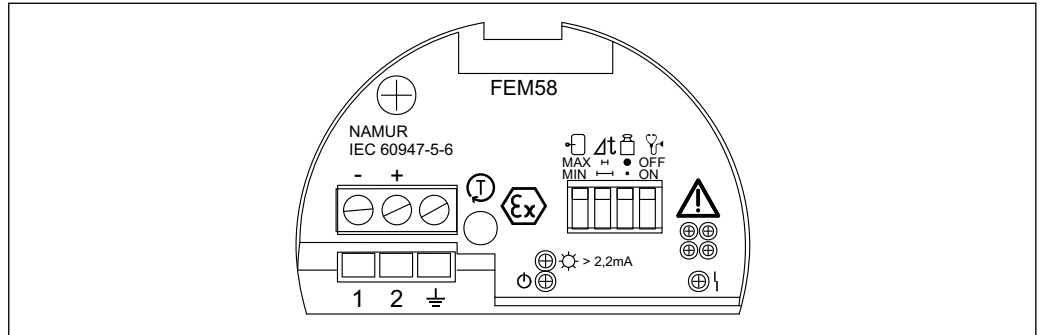
- O LED verde acende: indica o estado de operação
- O LED amarelo acende: indica o estado de comutação
- LED vermelho
 - piscando: indica que a manutenção é necessária
 - aceso: indica falha no equipamento

FEM57

A0044511

- O LED verde acende: indica o estado de operação
- O LED amarelo acende: indica o estado de comutação
- LED vermelho
 - piscando: indica que a manutenção é necessária
 - aceso: indica falha no equipamento

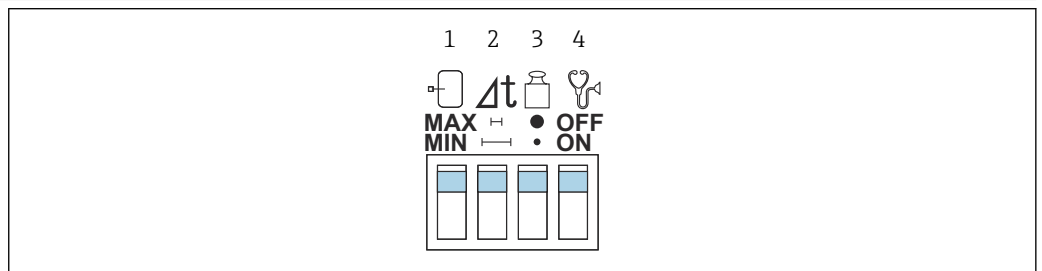
FEM58



A0044512

- O LED verde acende: indica o estado de operação
- O LED amarelo acende: indica o estado de comutação
- LED vermelho
 - piscando: alternadamente com o LED verde se for necessária manutenção
 - aceso: indica falha no equipamento

FEM51, FEM52, FEM54, FEM55, FEM58



A0044551

2 Estado na entrega

- 1 Seletora para modo de segurança
- 2 Seletora para atraso na comutação
- 3 Seletora para densidade aparente / configuração de densidade
- 4 Seletora para diagnóstico

Seletora para modo de segurança

- MÁX.: prevenção contra transbordamento
- MÍN.: proteção contra funcionamento a seco

Seletora para atraso na comutação

- : 0.5 s quando coberto
 - 150 °C (302 °F): 1.5 s quando descoberto (diapasão curto 1 s)
 - 230 para 280 °C (446 para 536 °F): 2 s quando descoberto (diapasão curto 1 s)
- : 5 s quando coberto, 5 s quando descoberto

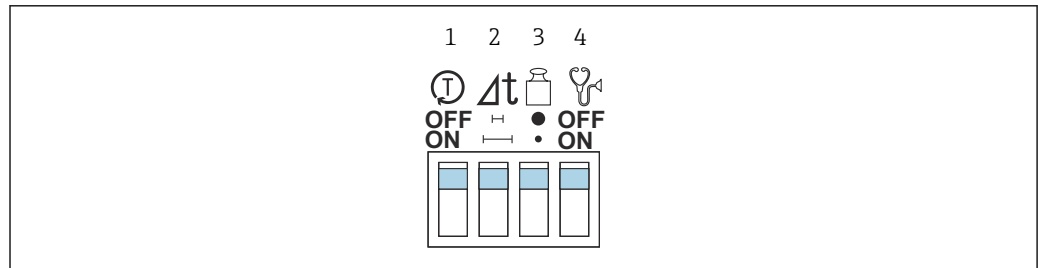
Seletora para densidade aparente / configuração de densidade

- ●
 - 50 g/l (3.12 lbf/ft³): diapasão padrão
 - 200 g/l (12.49 lbf/ft³): diapasão curto (alta densidade aparente)
- ●
 - 10 g/l (0.62 lbf/ft³): diapasão padrão
 - 50 g/l (3.12 lbf/ft³): diapasão curto (alta densidade aparente)

Seletora para diagnóstico

- OFF (DESLIGADA): diagnóstico de abrasão e incrustação desligado
- ON (LIGADA): diagnóstico de abrasão e incrustação ligado
 - No caso de configurações de densidade adicionais para alta densidade aparente: a abrasão e incrustação são indicadas somente pelo LED na unidade eletrônica
 - No caso de configurações adicionais de densidade para baixa densidade aparente: o sinal em alarme é emitido se ocorrer abrasão e incrustação

FEM57



A0044560

3 Estado na entrega

- 1 Seletora para ligar e desligar o autoteste
- 2 Seletora para atraso na comutação
- 3 Seletora para densidade aparente / configuração de densidade
- 4 Seletora para diagnóstico

Seletora para ligar e desligar o autoteste

- OFF (DESLIGADA): o autoteste é desligado
- ON (LIGADA): atraso simultâneo da comutação de 0.5 s quando coberto, configurações de densidade para baixa densidade aparente ligada: autoteste realizado quando a tensão retornar.

Seletora para atraso na comutação

- - 0.5 s quando coberto
 - 150 °C (302 °F): 1.5 s quando descoberto (diapasão curto 1 s)
 - 230 para 280 °C (446 para 536 °F): 2 s quando descoberto (diapasão curto 1 s)
- : 5 s quando coberto, 5 s quando descoberto

Seletora para densidade aparente / configuração de densidade

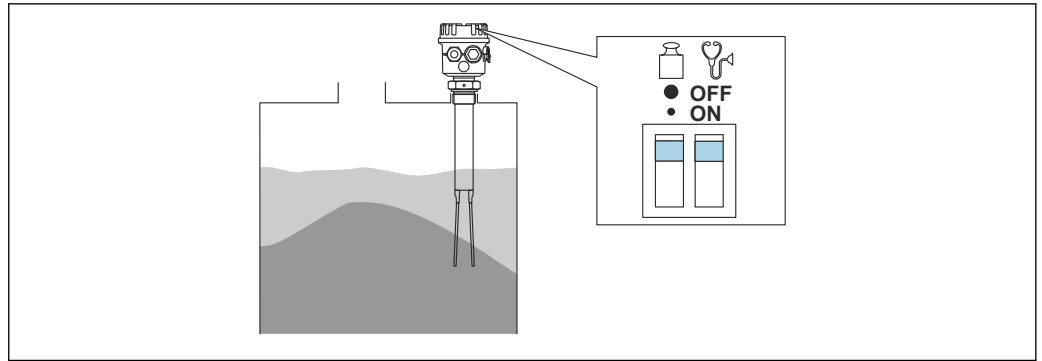
- - 50 g/l (3.12 lbf/ft³): diapasão padrão
 - 200 g/l (12.49 lbf/ft³): diapasão curto (alta densidade aparente)
- - 10 g/l (0.62 lbf/ft³): diapasão padrão
 - 50 g/l (3.12 lbf/ft³): diapasão curto (alta densidade aparente)

Seletora para diagnóstico

- OFF (DESLIGADA): diagnóstico de abrasão e incrustação desligado
- ON (LIGADA): diagnóstico de abrasão e incrustação ligado
 - No caso de configurações de densidade adicionais para alta densidade aparente: a abrasão e incrustação são indicadas somente pelo LED na unidade eletrônica
 - No caso de configurações adicionais de densidade para baixa densidade aparente: o sinal em alarme é emitido se ocorrer abrasão e incrustação

Detecção de sedimentos**Detecção de sólidos submersos**

Somente sedimentos são detectados. Líquidos similares à água ou substâncias arrastadas não são detectados.



A0044514

Certificados e aprovações



Os certificados, aprovações e outras documentações atualmente disponíveis podem ser acessadas da seguinte maneira:

Site da Endress+Hauser: www.endress.com → Downloads.

Identificação CE

O sistema de medição atende aos requisitos legais das Diretrizes UE. Elas estão listadas na Declaração de Conformidade UE correspondente junto com as normas aplicadas.

A Endress+Hauser confirma o teste bem-sucedido do equipamento, fixando-lhe a identificação CE.

Selo de verificação RCM

O produto fornecido ou os sistemas de medição atendem às demandas do ACMA (Autoridade Australiana de mídia e comunicações) por integridade de rede, interoperabilidade, características de desempenho e regulamentações de saúde e segurança. Nesse ponto, são atendidas especialmente as disposições regulamentares para a compatibilidade eletromagnética. Os produtos são rotulados com o Selo de verificação RCM na placa de identificação.



A0029561

Aprovação Ex

Para aprovações Ex disponíveis, consulte o Configurator do Produto.

Todos os dados de proteção contra explosão são listados em um documento separado, disponível mediante solicitação.

Segurança funcional

Uso em sistemas de segurança que exigem segurança funcional até SIL2 de acordo com IEC 61508.

Aprovação CRN

Equipamentos com aprovação CRN são equipados com uma placa separada com o número de registro: 0F10907:5C ADD1.

ASME B 31.3

Projeto e materiais de acordo com a ASME B31.3. As soldas são soldadas por penetração e atendem aos requisitos do Código de Tanques Pressurizados e Caldeira ASME, Seção IX e EN ISO 15614-1.

Vedação de processo de acordo com ANSI/ISA 12.27.01

Prática norte-americana para a instalação das vedações de processo. Equipamentos Soliphant M são desenvolvidos pela Endress+Hauser conforme ANSI/ISA 12.27.01 como equipamentos de vedação única com anúncio de falhas. Isso permite que o usuário renuncie ao uso de – e economize o custo de instalação de – uma vedação de processo secundária no conduto de proteção, conforme exigido pela norma ANSI/NFPA 70 (NEC) e CSA 22.1 (CEC). Os equipamentos estão em conformidade com a prática de instalação norte-americana e possibilitam uma instalação muito segura e com redução de custos para aplicações pressurizadas com meios de processo perigosos. Para mais informações, consulte as Instruções de Segurança (XA) do respectivo equipamento.

| | |
|---|---|
| Diretriz de equipamento de pressão 2014/ 68/EU (PED) | <p>Equipamento de pressão com pressão permitida ≤ 200 bar (2 900 psi)</p> <p>Equipamento de pressão com pressão permitida ≤ 200 bar (2 900 psi) Os instrumentos de pressão com uma flange e uma união rosqueada que não possuem invólucro resistente à pressão não se enquadram no âmbito da Diretriz de equipamentos de pressão, independentemente da pressão máxima permitida.</p> <p><i>Razões:</i></p> <p>Conforme artigo 2 (5) a Diretriz EU 2014/68/EU, acessórios de pressão são definidos como: "equipamentos com uma função operacional e possuindo invólucros resistentes à pressão". Se um instrumento de pressão não possui um invólucro que suporta pressão (não é possível identificar nenhuma câmara de pressão própria), não existe um acessório de pressão presente que se encaixa na Diretriz.</p> |
| RoHS | O sistema de medição está em conformidade com as restrições de substância da diretriz Restrição de Certas Substâncias Perigosas 2011/65/EU (RoHS 2). |
| Conformidade EAC | <p>O sistema de medição atende aos requisitos legais das diretrizes EAC aplicáveis. Elas estão listadas na Declaração de Conformidade EAC correspondente junto com as normas aplicadas.</p> <p>A Endress+Hauser confirma que o equipamento foi testado com sucesso, com base na identificação EAC fixada no produto.</p> |
| Certificação adicional | <ul style="list-style-type: none"> ▪ Certificado de material conforme EN 10204/3.1 para todas as peças úmidas ▪ AD2000 sob encomenda ▪ Certificado de aptidão TSE. O seguinte é utilizado para componentes úmidos do equipamento (FTM50/51): <ul style="list-style-type: none"> ▪ Eles não contêm quaisquer materiais derivados de animais ▪ Nenhum aditivo ou material de operação derivado de animais é utilizado na produção ou processamento |
| Outras normas e diretrizes | <p>Diretriz de Baixa Tensão (73/23/EEC)</p> <p>IEC 61010 Especificações de segurança para equipamentos elétricos para medição, controle e uso de laboratório (Safety Requirements for Electrical Equipment for Measurement, Control, and Laboratory Use)</p> <p>Série EN 61326 Padrão da família de produtos EMC para equipamentos elétricos para medição, controle e uso de laboratório</p> |

Informações para pedido

Informações detalhadas do pedido estão disponíveis para sua organização de vendas mais próxima www.addresses.endress.com ou no Configurator de Produtos em www.endress.com :

1. Clique em Corporativo
2. Selecione o país
3. Clique em Products
4. Selecione o produto usando os filtros e o campo de pesquisa
5. Abra a página do produto

O botão Configuração à direita da imagem do produto abre o Configurator de Produtos.



Configurador de produto - a ferramenta para configuração individual de produto

- Dados de configuração por minuto
- Dependendo do equipamento: entrada direta de ponto de medição - informação específica, como faixa de medição ou idioma de operação
- Verificação automática de critérios de exclusão
- Criação automática do código de pedido e sua separação em formato de saída PDF ou Excel
- Funcionalidade para solicitação direta na loja virtual da Endress+Hauser

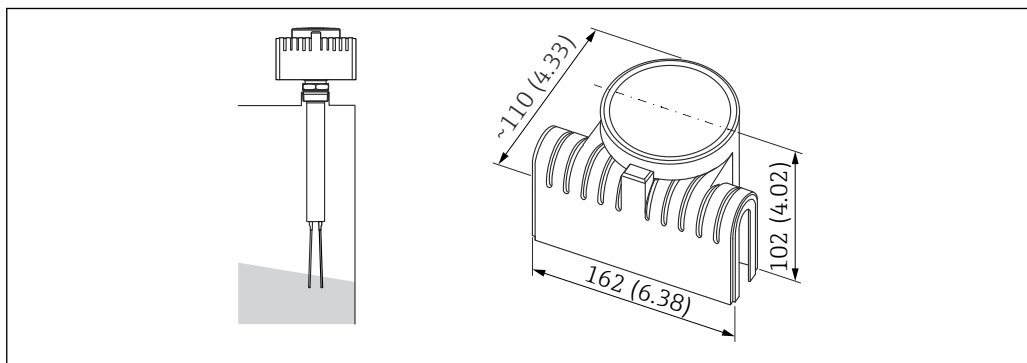
Acessórios

Acessórios específicos para equipamentos

Ferramenta de desmontagem

Número de pedido: 71026213

Tampa de proteção para invólucro F13, F17 e F27



A0044515

Unidade de medida mm (in)

- Número de pedido: 71040497
- Material: PA

Documentação adicional



Para as características gerais do escopo da documentação técnica associada, consulte o seguinte:

- *W@M Device Viewer* (www.endress.com/deviceviewer): insira o número de série da etiqueta de identificação
- *Endress+Hauser Operations App*: digite o número de série da etiqueta de identificação ou analise o código da matriz 2-D (código QR) na etiqueta de identificação

Instruções de operação (BA)

Seu guia de referência

Essas instruções de operação contêm todas as informações necessárias em várias fases do ciclo de vida do equipamento: desde a identificação do produto, recebimento e armazenamento, até a instalação, conexão, operação e comissionamento, incluindo a localização de falhas, manutenção e descarte.

Documentação adicional dependente do equipamento

Os documentos adicionais são fornecidos de acordo com a versão do equipamento pedido: sempre siga as instruções à risca na documentação complementar. A documentação complementar é parte integrante da documentação do equipamento.

Instruções de segurança (XA)

Dependendo da aprovação, as seguintes Instruções de segurança (XA) são fornecidas juntamente com o equipamento. Elas são parte integrante das instruções de operação.



A etiqueta de identificação indica as Instruções de segurança (XA) que são relevantes ao equipamento.



71528817

www.addresses.endress.com
