

Sigurnosne upute **Memosens ISFET pH senzori**

Mjerenje pH vrijednosti

Nadopuna za BA02154C
Sigurnosne upute za električne uređaje u
eksplozivnim / opasnim područjima
ATEX II 1G Ex ia IIC T3/T4/T6 Ga
ATEX II 1G Ex ia IIC T4/T6 Ga
IECEX Ex ia IIC T3/T4/T6 Ga
IECEX Ex ia IIC T4/T6 Ga



Memosens ISFET pH senzori

Mjerenje pH vrijednosti

Sadržaji

Pridružena dokumentacija	4
Dodatna dokumentacija	4
Certifikati	4
Identifikacija	4
Sigurnosne upute	6
Temperaturne tablice	7
Povezivanje	7
Uvjeti ugradnje	8

Pridružena dokumentacija

Ovaj je dokument sastavni dio Uputa za uporabu BA02154C.

Dodatna dokumentacija

Brošura o kompetenciji CP00021Z

- Zaštita od eksplozije: Smjernice i opća načela
- www.endress.com

Certifikati

Certifikati i izjave o sukladnosti su dostupne u području za preuzimanje na internetskoj stranici tvrtke Endress+Hauser:

www.endress.com/download

EU Izjava o sukladnosti

EU_00949

EU potvrda o ispitivanju tipa

BVS 19 ATEX E 062 X

IECEx certifikat

IECEx BVS 19.0056X

Identifikacija

Pločica s oznakom tipa donosi Vam sljedeće informacije o proizvodu:

- Identifikacija proizvođača
- Kod narudžbe
- Prošireni kod narudžbe
- Serijski broj
- Sigurnosne informacije i upozorenja
- Označavanje eksplozivnosti na verzijama za opasna područja

► Usporedite podatke na natpisnoj pločici s nalogom.

Upišite kod

ATEX

Vrsta	Verzija	*	*	**	*	+*
xPS47E xPS77E	BA					
x = C, OC Nema Ex značaja	II 1G Ex ia IIC T3/T4/T6 Ga	Nema Ex značaja				

Vrsta	Verzija					
xPS97E	BA	*	*	**	*	+*
x = C, OC Nema Ex značaja	II 1G Ex ia IIC T4/T6 Ga	Nema Ex značaja				

IECEX

Vrsta	Verzija					
xPS47E xPS77E	IA	*	*	**	*	+*
x = C, OC Nema Ex značaja	Ex ia IIC T3/T4/T6 Ga	Nema Ex značaja				

Vrsta	Verzija					
xPS97E	IA	*	*	**	*	+*
x = C, OC Nema Ex značaja	Ex ia IIC T4/T6 Ga	Nema Ex značaja				

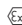
Certifikati i odobrenja*Izjava o sukladnosti*

Ovom izjavom o sukladnosti proizvođač jamči da je proizvod u skladu s propisima Europske direktive EMC 2014/30/EU i ATEX direktive 2014/34/EU. Sukladnost se provjerava pridržavanjem standarda navedenih u Izjavi o sukladnosti.

*Ex odobrenja***CPS47E / CPS77E:**

 II 1G Ex ia IIC T3/T4/T6 Ga

CPS97E:

 II 1G Ex ia IIC T4/T6 Ga

Proizvod ispunjava zahtjeve "IEC sheme certificiranja za eksplozivne atmosfere". Ovo se provjerava u skladu sa standardima navedenim u IECEX certifikatu. IECEX certifikat se može pogledati na sljedećem web mjestu: www.iecex.com.

CPS47E / CPS77E:

Ex ia IIC T3/T4/T6 Ga

CPS97E:


Ex ia IIC T4/T6 Ga

*Obaviješteno tijelo***DEKRA EXAM GmbH****Sigurnosne upute**

- Nije dozvoljeno rukovanje senzorom u elektrostatički kritičnim uvjetima procesa. Moraju se izbjegavati značajni oblaci pare i prašine koji imaju direktan utjecaj Memosens na glavu senzora.
- Sensorima se ne smije rukovati u procesnim uvjetima u kojima senzor i sustav spajanja mogu biti pod elektrostatičkim nabojem. Rad senzora u tekućim medijima koji su u dodiru s postupkom i imaju najmanju vodljivost od 10 nS/cm se ne smatra problematičnim s obzirom na elektrostatički naboj.
- Ex-zaštićeni digitalni senzori sa Memosens tehnologijom prepoznaju se narančasto-crvenim prstenom na glavi terminala.
- Kad koristite uređaje i senzore, poštuju propise za električne sustave u područjima opasnim od eksplozije (EN/IEC 60079-14).
- Morate se pridržavati postupaka za električni priključak opisanih u Uputama za uporabu.
- Ovaj uređaj je razvijen i proizveden u skladu s Direktivom 2014/34/EU od 26. veljače 2014. godine, i također udovoljava sljedećim standardima:
 - EN IEC 60079-0:2018 / IEC 60079-0:2017
Područja ugrožena eksplozijama
Dio 0: Opći zahtjevi
 - EN 60079-11:2012 / IEC 60079-11:2011 + Ispravka:2012
Električni uređaji za eksplozivne atmosfere
Dio 11: Svojstvena sigurnost „i”

Temperатурne tablice

Senzor	Klasa temperature	Temperatura procesa T_p		Ambijentalna temperatura T_a	
		Minimum	Maksimum	Minimum	Maksimum
CPS47E CPS77E	T3	-15 °C (5 °F)	135 °C (275 °F)	-15 °C (5 °F)	70 °C (158 °F)
	T4	-15 °C (5 °F)	115 °C (239 °F)	-15 °C (5 °F)	75 °C (167 °F)
			110 °C (230 °F)		80 °C (176 °F)
			100 °C (212 °F)		85 °C (185 °F)
		90 °C (194 °F)	90 °C (194 °F)		
T6	-15 °C (5 °F)	65 °C (149 °F)	-15 °C (5 °F)	65 °C (149 °F)	
CPS97E	T4	-15 °C (5 °F)	110 °C (230 °F)	-15 °C (5 °F)	80 °C (176 °F)
			100 °C (212 °F)		85 °C (185 °F)
			90 °C (194 °F)		90 °C (194 °F)
	T6	-15 °C (5 °F)	65 °C (149 °F)	-15 °C (5 °F)	65 °C (149 °F)

Gornja tablica sa temperaturom se odnosi samo na sljedeće uvjete montaže koji su opisani na sljedećoj slici →  8. Ako se uvjeti za ugradnju ne mogu ispuniti, maksimalna temperatura procesa T_p ne smije prelaziti maksimalnu temperaturu okoline T_a .

Povezivanje

Ex specifikacija

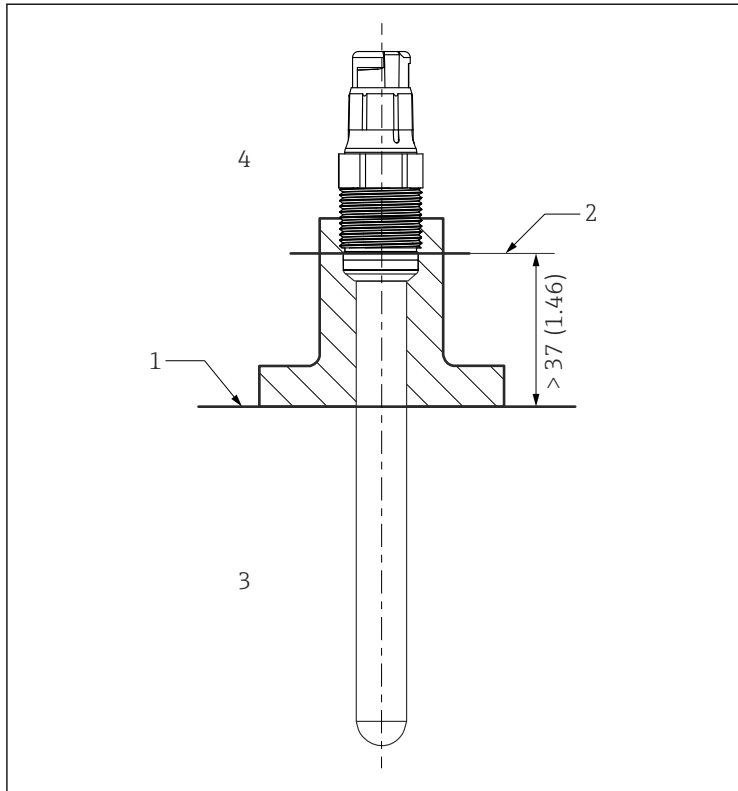
- ISFET pH senzori tipa CPSx7E odobreni su prema EU certifikatu o ispitivanju tipa BVS 19 ATEX E 62 X i prikladni su za uporabu u opasnim okruženjima.
- Odobreni digitalni ISFET pH senzori imaju svojstveno siguran ulaz sa sljedećim skupom parametara:

Parametar	Vrijednost
P_1	180 mW

Odobreni digitalni ISFET pH senzori tipa CPSx7E moraju biti povezani s Memosens mjernim kabelom sa svojstveno sigurnim izlazom sa sljedećim parametrom:

Parametar	Vrijednost
P_o	Maksimalno 180 mW

Uvjeti ugradnje



A0041281

1 Uvjeti za ugradnju

- 1 Limit (Granična razina)
- 2 Udaljenost između glave utičnice (donji rub) i medija za obradu, bez prstena i potisne spojnice
- 3 Temperatura procesa T_p
- 4 Ambijentalna temperatura T_a



71539388

www.addresses.endress.com
