

Stručné pokyny k obsluze Průtokoměr Proline 400

Převodník HART
s magneticko-indukčním senzorem



Tyto pokyny představují stručné pokyny k obsluze; **nejsou** náhradou k návodu k obsluze náležícího zařízení.

Stručný návod k obsluze; část 2 ze 2: Převodník
Obsahuje informace o převodníku.

Stručný návod k obsluze; část 1 ze 2: Senzor → 📄 3



A0023555

Stručný návod k obsluze průtokoměru

Přístroj se skládá z převodníku a ze senzoru.

Proces uvedení těchto dvou součástí do provozu je popsán ve dvou samostatných příručkách, které dohromady tvoří stručný návod k obsluze průtokoměru:

- Stručný návod k obsluze, část 1: Senzor
- Stručný návod k obsluze, část 2: Převodník

Při uvádění přístroje do provozu věnujte pozornost informacím uvedeným v obou částech stručného návodu k obsluze, protože obsah těchto příruček se vzájemně doplňuje:

Stručný návod k obsluze, část 1: Senzor

Stručný návod k obsluze senzoru je určen pro specialisty nesoucí odpovědnost za instalaci měřicího přístroje.

- Vstupní přejímka a identifikace výrobku
- Skladování a přeprava
- Instalace

Stručný návod k obsluze, část 2: Převodník

Stručný návod k obsluze převodníku je určen pro specialisty nesoucí odpovědnost za uvedení měřicího přístroje do provozu, jeho konfiguraci a nastavení jeho parametrů (do okamžiku získání první měřené hodnoty).

- Popis výrobku
- Instalace
- Elektrické připojení
- Možnosti obsluhy
- Systémová integrace
- Uvedení do provozu
- Diagnostické informace

Doplňující přístrojová dokumentace



Tento stručný návod k obsluze je **Stručný návod k obsluze – Část 2: Převodník**.

„Stručný návod k obsluze – Část 1: Senzor“ je k dispozici:

- Internet: www.endress.com/deviceviewer
- Chytrý telefon/tablet: *Endress+Hauser Operations App*

Podrobné informace lze vyhledat v návodu k obsluze a v další dokumentaci:

- Internet: www.endress.com/deviceviewer
- Chytrý telefon/tablet: *Endress+Hauser Operations App*

Obsah

1	O tomto dokumentu	5
1.1	Použité symboly	5
2	Bezpečnostní pokyny	7
2.1	Požadavky na personál	7
2.2	Použití v souladu s určením	7
2.3	Bezpečnost na pracovišti	8
2.4	Bezpečnost provozu	8
2.5	Bezpečnost produktu	8
2.6	Zabezpečení IT	9
2.7	Zabezpečení IT pro konkrétní zařízení	9
3	Popis výrobku	9
4	Instalace	10
4.1	Otočení zobrazovacího modulu	10
4.2	Otočení hlavičky převodníku: Promag D	11
4.3	Otočení hlavičky převodníku: Promag L a W	15
4.4	Kontrola převodníku po instalaci	18
5	Elektrické připojení	19
5.1	Elektrická bezpečnost	19
5.2	Podmínky připojení	19
5.3	Připojení měřicího přístroje	24
5.4	Zajištění vyrovnání potenciálu	30
5.5	Speciální pokyny pro připojení	36
5.6	Zajištění stupně krytí	38
5.7	Kontrola po připojení	40
6	Možnosti provozu	41
6.1	Přehled způsobů provozu	41
6.2	Struktura a funkce nabídky ovládání	42
6.3	Přístup k menu obsluhy přes webový prohlížeč	43
6.4	Přístup k menu obsluhy přes ovládací nástroj	48
7	Systémová integrace	49
8	Uvedení do provozu	49
8.1	Kontrola funkce	49
8.2	Zapnutí měřicího přístroje	49
8.3	Nastavení jazyka obsluhy	49
8.4	Nastavení měřicího přístroje	50
9	Diagnostické informace	52

1 O tomto dokumentu

1.1 Použité symboly

1.1.1 Bezpečnostní symboly

NEBEZPEČÍ

Tento symbol upozorňuje na nebezpečnou situaci. Pokud se této situaci nevyhnete, bude to mít za následek vážné nebo smrtelné zranění.

VAROVÁNÍ

Tento symbol upozorňuje na nebezpečnou situaci. Pokud se této situaci nevyhnete, může to mít za následek vážné nebo smrtelné zranění.








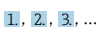


UPOZORNĚNÍ

Tento symbol upozorňuje na nebezpečnou situaci. Pokud se této situaci nevyhnete, bude to mít za následek menší nebo střední zranění.





OZNÁMENÍ


Tento symbol obsahuje informace o postupech a dalších skutečnostech, které nevedou ke zranění osob.

1.1.2 Symboly pro určité typy informací







Symbol	Význam	Symbol	Význam
	Povolené Procedury, postupy a kroky, které jsou povolené.		Upřednostňované Procedury, postupy a kroky, které jsou upřednostňované.
	Zakázané Procedury, postupy a kroky, které jsou zakázané.		Tip Nabízí doplňující informace.
	Odkaz na dokumentaci		Odkaz na stránku
	Odkaz na obrázek		Řada kroků
	Výsledek určitého kroku		Vizuální inspekce

1.1.3 Elektrické symboly




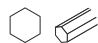

Symbol	Význam	Symbol	Význam
	Stejnoseměrný proud		Střídavý proud
	Stejnoseměrný proud a střídavý proud		Zemnění Zemnicí svorka, která je s ohledem na obsluhujícího pracovníka uzemněna přes zemnicí systém.

Symbol	Význam
	<p>Ochranné zemnění (PE) Svorka, která musí být připojena k zemi před provedením jakéhokoliv dalšího připojení.</p> <p>Zemnicí svorky jsou umístěné uvnitř a vně zařízení:</p> <ul style="list-style-type: none"> ■ Vnitřní zemnicí svorka: Připojuje ochranné uzemnění k síťovému napájení. ■ Vnější zemnicí svorka: Připojuje zařízení k provoznímu systému uzemnění.

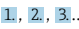



1.1.4 Komunikační symboly

Symbol	Význam	Symbol	Význam
	<p>Bezdrátová lokální síť (WLAN) Komunikace přes bezdrátovou lokální síť.</p>		<p>Promag 10, 400, 800 Bluetooth Bezdrátový přenos dat mezi zařízeními na krátkou vzdálenost.</p>
	<p>Promag 800 Mobilní rádio Obousměrná výměna dat prostřednictvím mobilní sítě.</p>		<p>LED Světelná dioda nesvítí.</p>
	<p>LED Světelná dioda svítí.</p>		<p>LED Světelná dioda bliká.</p>

1.1.5 Značky nástrojů

Symbol	Význam	Symbol	Význam
	Hvězdicový šroubovák		Plochý šroubovák
	Křížový šroubovák		Klíč na inbusové šrouby
	Klíč otevřený plochý		

1.1.6 Symboly v obrázcích

Symbol	Význam	Symbol	Význam
1, 2, 3, ...	Čísla pozic		Řada kroků
A, B, C, ...	Pohledy	A-A, B-B, C-C, ...	Řezy
	Prostor s nebezpečím výbuchu		Bezpečný prostor (bez nebezpečí výbuchu)
	Směr průtoku		

2 Bezpečnostní pokyny

2.1 Požadavky na personál

Pracovníci musí splňovat následující požadavky pro jejich úkoly:

- ▶ Vyškolení a kvalifikovaní odborníci musí mít pro tuto konkrétní funkci a úkol odpovídající vzdělání.
- ▶ Musí mít pověření vlastníka/provozovatele závodu.
- ▶ Musí být obeznámeni s národními předpisy.
- ▶ Před zahájením práce si přečtete pokyny uvedené v návodu k použití, doplňkové dokumentaci i na certifikátech (podle aplikace) a ujistěte se, že jim rozumíte.
- ▶ Řiďte se pokyny a dodržujte základní podmínky.

2.2 Použití v souladu s určením

Použití a média

Měřicí přístroj popsáný v tomto návodu je určen pouze pro měření průtoku kapalin s minimální vodivostí 5 $\mu\text{S/cm}$.

V závislosti na objednané verzi může měřicí přístroj také měřit potenciálně výbušná, hořlavá, toxická a oxidující média.

Měřicí přístroje pro použití v nebezpečných oblastech, v hygienických aplikacích nebo tam, kde existuje zvýšené riziko v důsledku procesního tlaku, jsou odpovídajícím způsobem označeny na výrobním štítku.

Aby bylo zaručeno, že měřicí přístroj zůstane v dobrém stavu po dobu provozu, musí být splněny následující podmínky:

- ▶ Dodržujte stanovený rozsah tlaku a teploty.
- ▶ Používejte pouze měřicí přístroj, který je zcela v souladu s údaji na štítku a všeobecnými podmínkami uvedenými v návodu k použití a v doplňkové dokumentaci.
- ▶ Podle štítku zkontrolujte, jestli objednaný přístroj je určen pro zamýšlené použití v prostředí s nebezpečím výbuchu (např. ochrana proti výbuchu, bezpečnost tlakových nádob).
- ▶ Používejte měřicí přístroj pouze pro média, proti kterým jsou materiály smáčené během procesu dostatečně odolné.
- ▶ Pokud je okolní teplota měřicího přístroje mimo rozsah atmosférické teploty, je absolutně zásadní dodržení předemtných základních podmínek specifikovaných v přístrojové dokumentaci.
- ▶ Měřicí přístroj soustavně chraňte proti korozi v důsledku vlivů okolního prostředí.



Měřicí přístroj je volitelně testován v souladu s OIML R49: 2006 a má certifikát ES přezkoušení typu podle směrnice 2004/22/EC (MID) o měřicích přístrojích pro služby podléhající zákonné metrologické kontrole („obchodní měření“) pro studenou vodu (Příloha MI-001).

Přípustná teplota média v těchto aplikacích je 0 ... +50 °C (+32 ... +122 °F).

Nesprávné použití

Nepovolené použití může narušit bezpečnost. Výrobce není zodpovědný za škody způsobené nesprávným nebo nepovoleným používáním.

VAROVÁNÍ**Nebezpečí poškození v důsledku působení leptavých nebo abrazivních tekutin a okolního prostředí!**

- ▶ Ověřte kompatibilitu procesní kapaliny s materiálem senzoru.
- ▶ Zajistěte odolnost všech materiálů smáčených kapalinou v procesu.
- ▶ Dodržujte stanovený rozsah tlaku a teploty.

OZNÁMENÍ**Ověření sporných případů:**

- ▶ V případě speciálních kapalin a kapalin pro čištění společnost Endress+Hauser ráda poskytne pomoc při ověřování korozní odolnosti materiálů smáčených kapalinou, ale nepřijme žádnou záruku ani zodpovědnost, protože malé změny teploty, koncentrace nebo úrovně kontaminace v procesu mohou změnit vlastnosti korozní odolnosti.

Další nebezpečí**VAROVÁNÍ****Je-li teplota média nebo elektronické jednotky vysoká nebo nízká, může dojít k zahřátí či ochlazení povrchů přístroje. Hrozí riziko popálení nebo omrznutí!**

- ▶ V případě vysokých nebo nízkých teplot média instalujte vhodnou ochranu proti kontaktu.

2.3 Bezpečnost na pracovišti

Při práci na přístroji a s přístrojem:

- ▶ Používejte požadované osobní ochranné prostředky v souladu s vnitrostátními předpisy.

Při svařování potrubí:

- ▶ Neuzemňujte svařovací jednotku přes měřicí přístroj.

Při práci na přístroji a s přístrojem s mokřýma rukama:

- ▶ Z důvodu zvýšeného rizika úrazu elektrickým proudem používejte vhodné rukavice.

2.4 Bezpečnost provozu

Nebezpečí zranění.

- ▶ Zařízení obsluhujte, pouze pokud je v řádném technickém a bezporuchovém stavu.
- ▶ Obsluha je zodpovědná za provoz zařízení bez rušení.

2.5 Bezpečnost produktu

Tento měřicí přístroj je navržen v souladu s dobrou technickou praxí a splňuje aktuální bezpečnostní požadavky, byl testován a expedován z výroby ve stavu bezpečném pro provoz.

Splňuje obecné bezpečnostní normy a zákonné požadavky. Splňuje také směrnice EU uvedené v prohlášení o shodě EU pro konkrétní zařízení. Společnost Endress+Hauser to potvrzuje umístěním značky CE na zařízení.

Kromě toho přístroj splňuje právní požadavky platných předpisů Spojeného království (Statutory Instruments). Ty jsou uvedeny v Prohlášení o shodě UKCA spolu s určenými normami.

Výběrem možnosti objednávky označení UKCA společnost Endress+Hauser potvrzuje úspěšné vyhodnocení a testování přístroje připojením značky UKCA.

Kontaktní adresa Endress+Hauser UK:

Endress+Hauser Ltd.

Floats Road

Manchester M23 9NF

Spojené království

www.uk.endress.com

2.6 Zabezpečení IT

Naše záruka platí pouze v případě, že se zařízení nainstaluje a používá tak, jak je popsáno v návodu k obsluze. Přístroj je vybaven zabezpečovacími mechanismy na ochranu před neúmyslnými změnami jeho nastavení.

Sami provozovatelé musí zavést v souladu se svými standardy zabezpečení příslušná opatření k zabezpečení IT, která budou poskytovat dodatečnou ochranu pro dané zařízení a související přenos dat.

2.7 Zabezpečení IT pro konkrétní zařízení

Zařízení nabízí celou řadu specifických funkcí podporujících ochranná opatření ze strany obsluhy. Tyto funkce může uživatel nastavovat, a pokud se používají správně, zaručují vyšší bezpečnost během provozu.



Podrobné informace ohledně bezpečnosti z hlediska IT specifické podle daného zařízení naleznete v návodu k obsluze zařízení.

3 Popis výrobku

Přístroj se skládá z převodníku a ze senzoru.

Jsou k dispozici dvě verze přístroje:

- Kompaktní verze – převodník a senzor tvoří jednu mechanickou jednotku.
- Oddělená verze – převodník a senzor jsou namontovány na oddělených místech.



Podrobné informace o popisu výrobku naleznete v návodu k obsluze přístroje →  3

4 Instalace

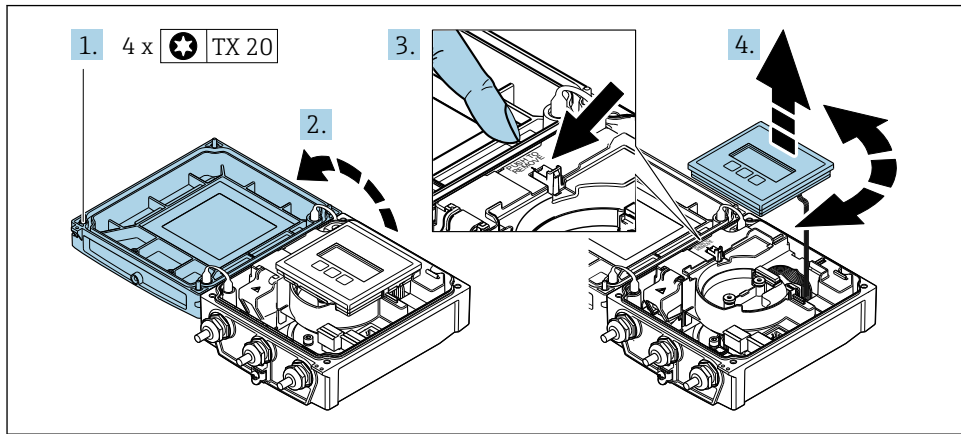


Podrobné informace ohledně montáže senzoru naleznete ve návodu k obsluze senzoru.

→ 3

4.1 Otočení zobrazovacího modulu

4.1.1 Otevření hlavičky převodníku a otočení zobrazovacího modulu



A0032091

1. Uvolněte upevňovací šrouby na krytu hlavičky.
2. Otevřete kryt skříně.
3. Odblokujte zobrazovací modul.
4. Vytáhněte modul displeje a otočte ho do požadované polohy po 90° krocích.

4.1.2 Montáž hlavičky převodníku

VAROVÁNÍ

Přílišný utahovací moment použitý u upevňovacích šroubů!

Poškození převodníku.

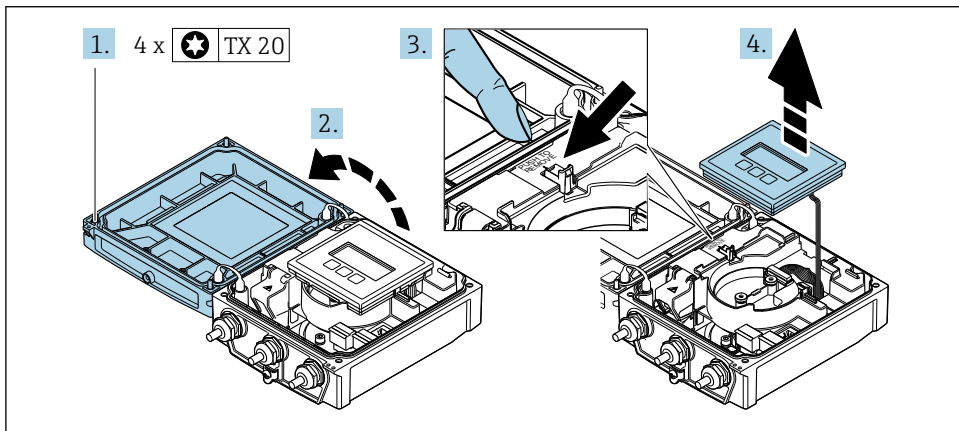
► Utáhněte upevňovací šrouby s příslušnými utahovacími momenty.

1. Vložte zobrazovací modul a přitom jej uzamkněte.
2. Zavřete kryt skříně.
3. Utáhněte upevňovací šrouby krytu skříně: utahovací moment pro hliníkovou hlavičku 2,5 Nm (1,8 lbf ft) – plastovou hlavičku 1 Nm (0,7 lbf ft).

4.2 Otočení hlavice převodníku: Promag D

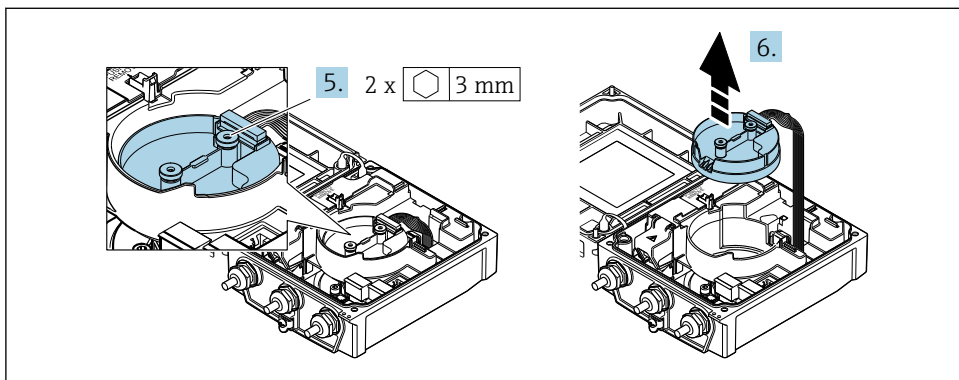
Aby se umožnil snazší přístup k svorkovnicovému modulu, hlavici převodníku je možné otočit.

4.2.1 Demontáž a otočení hlavice převodníku



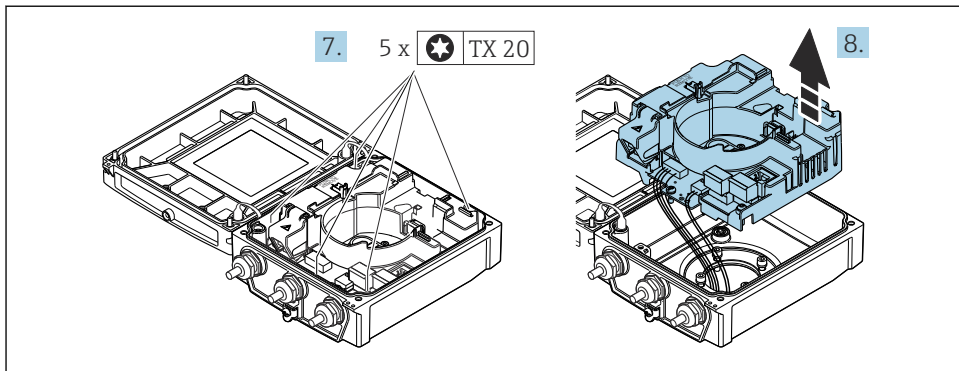
A0032086

1. Uvolněte upevňovací šrouby na krytu hlavice.
2. Otevřete kryt skříně.
3. Odblokujte zobrazovací modul.
4. Odejměte zobrazovací modul.



A0032087

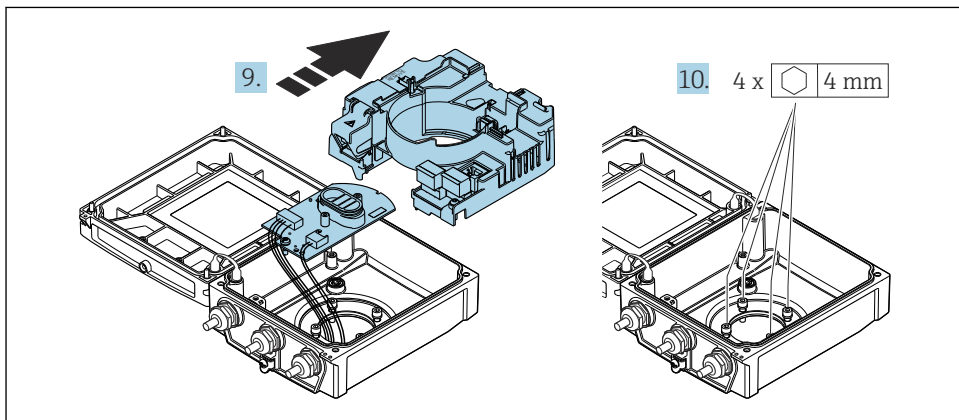
5. Povolte upevňovací šrouby modulu elektroniky inteligentních senzorů.
6. Vyjměte modul elektroniky inteligentních senzorů.



A0032130

7. Povolte upevňovací šrouby hlavního modulu elektroniky.

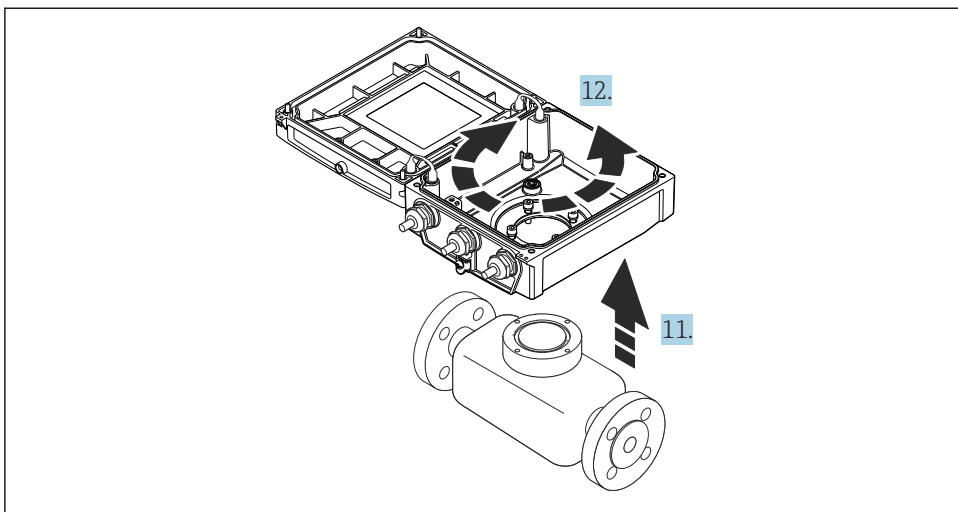
8. Vyměňte hlavní modul elektroniky.



A0032131

9. Vyměňte modul elektroniky z hlavního modulu elektroniky.

10. Povolte upevňovací šrouby hlavice převodníku (při demontáži dbejte na utahovací moment).



A0032132

11. Zdvihněte hlavici převodníku.
12. Otočte skříň do požadované polohy po 90° krocích.

4.2.2 Montáž hlavice senzoru

OZNÁMENÍ

Nesprávné vedení připojovacích kabelů mezi senzorem a převodníkem v hlavici převodníku!

Toto může způsobit rušení měřicího signálu.

- ▶ Ved'te připojovací kabel přímo v úrovni zástrček.

VAROVÁNÍ

Přílišný utahovací moment použitý u upevňovacích šroubů!

Poškození převodníku.

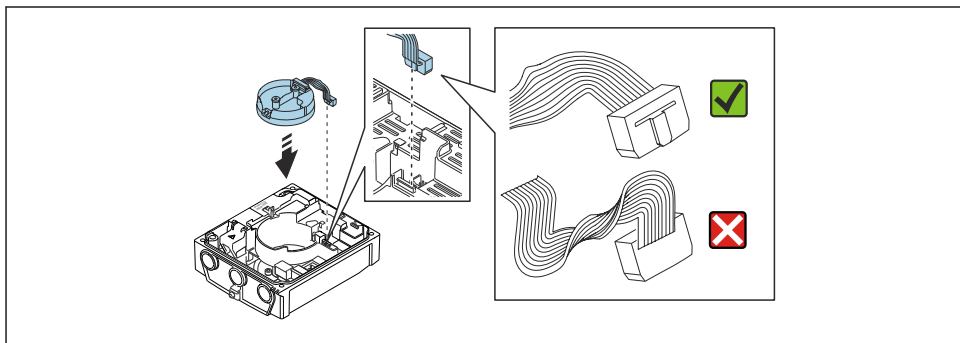
- ▶ Utáhněte upevňovací šrouby s příslušnými utahovacími momenty.

1. Nasad'te hlavici převodníku.
2. Utáhněte upevňovací šrouby na hlavici převodníku: utahovací moment 5,5 Nm (4,1 lbf ft).
3. Posuňte modul elektroniky do hlavního modulu elektroniky.
4. Vložte hlavní modul elektroniky.
5. Utáhněte upevňovací šrouby hlavního modulu elektroniky: utahovací moment 1,5 Nm (1,1 lbf ft).

OZNÁMENÍ**Nesprávně zapojená zástrčka modulu elektroniky chytrých senzorů**

Není vyslán měřicí signál.

- ▶ Připojte zástrčku modulu elektroniky chytrých senzorů podle kódování.



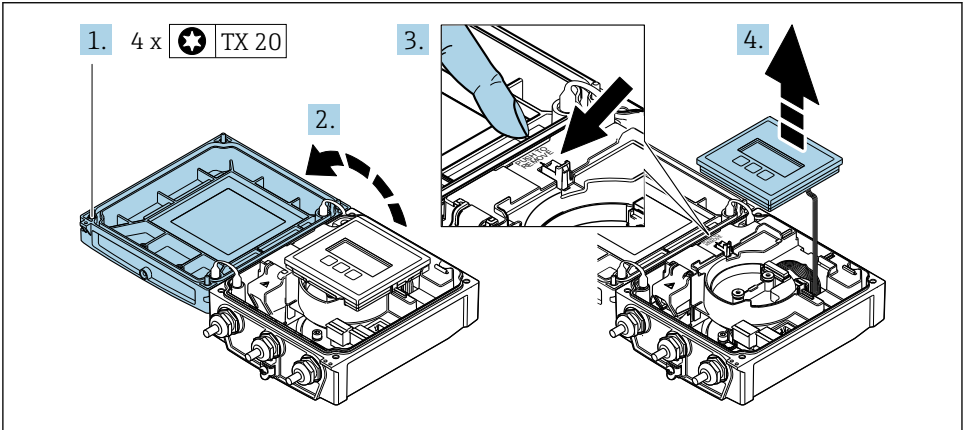
A0021585

6. Připojte modul elektroniky inteligentních senzorů: Dbejte na kódování!
7. Utáhněte upevňovací šrouby modulu elektroniky inteligentních senzorů: utahovací moment 0,6 Nm (0,4 lbf ft).
8. Vložte zobrazovací modul a přitom jej uzamkněte.
9. Zavřete kryt skříně.
10. Utáhněte upevňovací šrouby hlavního modulu elektroniky: utahovací moment pro hliníkovou hlavici 2,5 Nm (1,8 lbf ft)– utahovací moment pro plastovou hlavici 1 Nm (0,7 lbf ft).

4.3 Otočení hlavice převodníku: Promag L a W

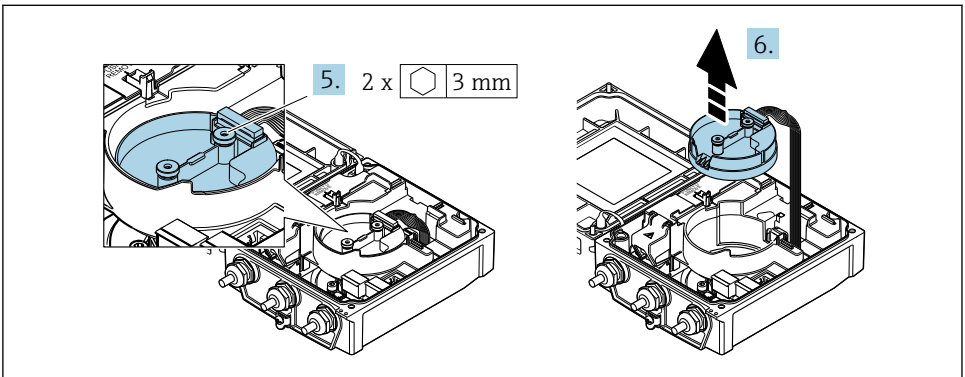
Aby se umožnil snazší přístup k svorkovnicovému modulu, hlavici převodníku je možné otočit.

4.3.1 Demontáž a otočení hlavice převodníku



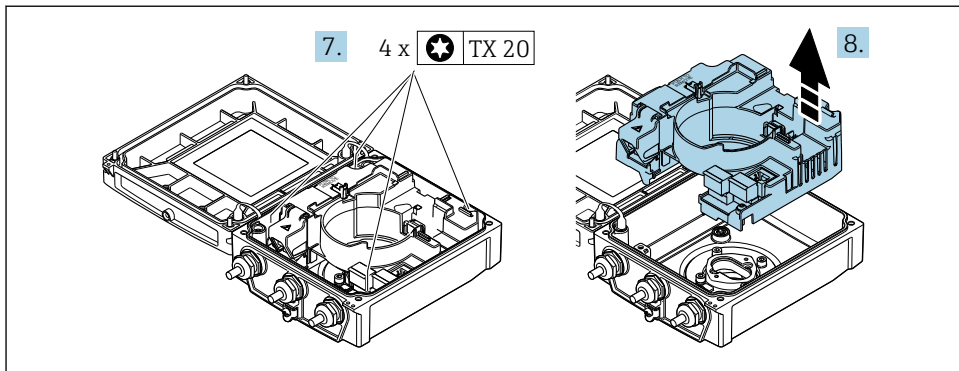
A0032086

1. Uvolněte upevňovací šrouby na krytu hlavice.
2. Otevřete kryt skříně.
3. Odblokujte zobrazovací modul.
4. Odejměte zobrazovací modul.



A0032087

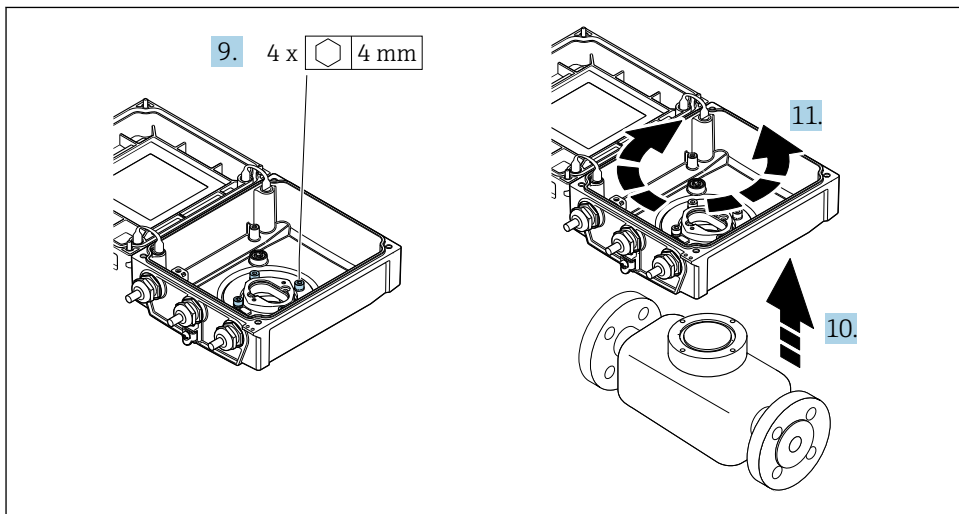
5. Povolte upevňovací šrouby modulu elektroniky inteligentních senzorů.
6. Vyjměte modul elektroniky inteligentních senzorů.



A0032088

7. Povolte upevňovací šrouby hlavního modulu elektroniky.

8. Vyměňte hlavní modul elektroniky.



A0032089

9. Povolte upevňovací šrouby hlavičky převodníku (při demontáži dbejte na utahovací moment).

10. Zdvihněte hlavičku převodníku.

11. Otočte skříň do požadované polohy po 90° krocích.

4.3.2 Montáž hlavičky senzoru

VAROVÁNÍ**Přílišný utahovací moment použitý u upevňovacích šroubů!**

Poškození převodníku.

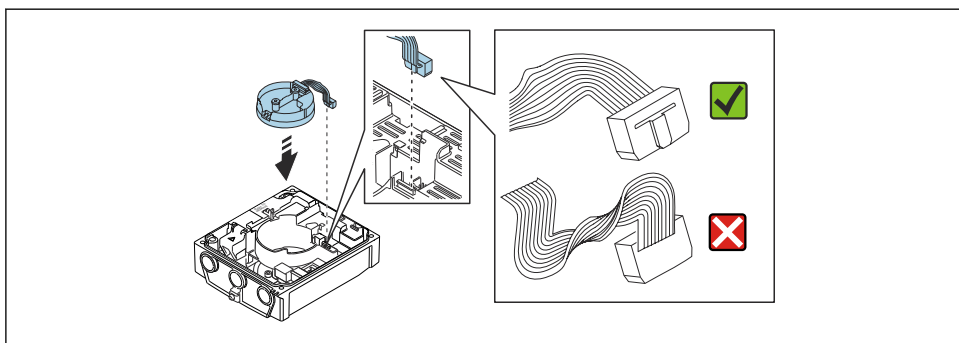
► Utáhněte upevňovací šrouby s příslušnými utahovacími momenty.

1. Nasadte hlavici převodníku.
2. Utáhněte upevňovací šrouby na hlavici převodníku: utahovací moment 5,5 Nm (4,1 lbf ft).
3. Vložte hlavní modul elektroniky.
4. Utáhněte upevňovací šrouby hlavního modulu elektroniky: utahovací moment 1,5 Nm (1,1 lbf ft).

OZNÁMENÍ**Nesprávně zapojená zástrčka modulu elektroniky chytrých senzorů**

Není vysílán měřicí signál.

► Připojte zástrčku modulu elektroniky chytrých senzorů podle kódování.



A0021585

5. Připojte modul elektroniky inteligentních senzorů: Dbejte na kódování!
6. Utáhněte upevňovací šrouby modulu elektroniky inteligentních senzorů: utahovací moment 0,6 Nm (0,4 lbf ft).
7. Vložte zobrazovací modul a přitom jej uzamkněte.
8. Zavřete kryt skříně.
9. Utáhněte upevňovací šrouby hlavního modulu elektroniky: utahovací moment pro hliníkovou hlavici 2,5 Nm (1,8 lbf ft) – pro plastovou hlavici 1 Nm (0,7 lbf ft).

4.4 Kontrola převodníku po instalaci

Poinstalační kontrola se musí vždy provést po následujících úkonech:

- Otočení hlavice převodníku
- Otočení zobrazovacího modulu

Je přístroj nepoškozený (vizuální kontrola)?	<input type="checkbox"/>
Otočení hlavice převodníku: <ul style="list-style-type: none"> ■ Je upevňovací šroub pevně utažený? ■ Je kryt svorkovnicového modulu pevně přišroubován? ■ Je pojistná spona pevně utažená? 	<input type="checkbox"/>
Otočení zobrazovacího modulu: <ul style="list-style-type: none"> ■ Je kryt svorkovnicového modulu pevně přišroubován? ■ Je pojistná spona pevně utažená? 	<input type="checkbox"/>

5 Elektrické připojení

OZNÁMENÍ

Měřicí zařízení nemá žádný vnitřní jistič.

- ▶ Z tohoto důvodu přiřadte měřicímu zařízení vypínač nebo jistič napájení, aby bylo možné napájecí vedení snadno odpojit od síťového přívodu.
- ▶ Ačkoli je měřicí zařízení vybaveno pojistkou, je třeba do instalace systému začlenit dodatečnou nadproudovou ochranu (maximum 16 A).

5.1 Elektrická bezpečnost

V souladu s příslušnými vnitrostátními předpisy.

5.2 Podmínky připojení

5.2.1 Potřebné nástroje

- Momentový klíč
- Na vstupy kabelu: Použijte odpovídající nářadí.
- Kleště na stahování izolace
- Když se používají lankové kabely: zamačkávací kleště na koncové návlečky

5.2.2 Požadavky na připojovací kabel

Připojovací kabely zajišťované zákazníkem musí splňovat následující požadavky.

Přípustný teplotní rozsah

- Musí se dodržet pokyny k instalaci platné v zemi, ve které se instalace provádí.
- Kabely musí být vhodné pro minimální a maximální očekávané teploty.

Napájecí kabel (včetně vodiče pro vnitřní uzemňovací svorku)

Je dostatečný standardní instalační kabel.

Signální kabel

Proudový výstup 0/4 až 20 mA

Je dostatečný standardní instalační kabel.

Proudový výstup 4 až 20 mA HART

Doporučuje se stíněný kabel. Dodržujte koncepci zemnění v daném závodě.

Pulzní/frekvenční/spínaný výstup

Je dostatečný standardní instalační kabel.


Stavový vstup

Je dostatečný standardní instalační kabel.

Připojení kabelu pro oddělené provedení

V případě odděleného provedení je senzor připojen k převodníku elektrodovým kabelem a kabelem s proudovou cívkou.



Podrobné informace o specifikacích připojovacích kabelů naleznete v návodu k obsluze přístroje →  3

Provoz v prostředí se silným elektrickým rušením

Zemnění je k tomuto účelu zajištěno v připojovacím modulu přes zemnicí svorku. Odizolované a kroucené části stínění kabelu k zemnicí svorce musejí být co nejkratší.

Průměr kabelu

- Dodané kabelové průchodky:
 - Pro standardní kabel: M20 × 1,5 s kabelem ϕ 6 ... 12 mm (0,24 ... 0,47 in)
 - Pro vyztužený kabel: M20 × 1,5 s kabelem ϕ 9,5 ... 16 mm (0,37 ... 0,63 in)
- (Zásuvné) pružinové svorky pro průřezy vodičů 0,5 ... 2,5 mm² (20 ... 14 AWG)

5.2.3 Přiřazení svorek

Kromě dostupných vstupů a výstupů lze informace o přiřazení svorek pro elektrické připojení nalézt na štítku hlavního elektronického modulu.



Podrobné informace o přiřazení svorek naleznete v návodu k obsluze přístroje →  3

5.2.4 Příprava měřicího přístroje

Proveďte kroky v následujícím pořadí:


1. Namontujte převodník a snímač.
2. Kryt připojení, senzor: Připojte připojovací kabel.
3. Převodník: Připojte propojovací kabel.
4. Převodník: Připojte signální kabel a kabel pro napájecí napětí.

OZNAMENÍ

Nedostatečné utěsnění skříně!

Provozní spolehlivost měřicího přístroje může být snížena.

► Použijte vhodné kabelové průchodky odpovídající stupni ochrany.

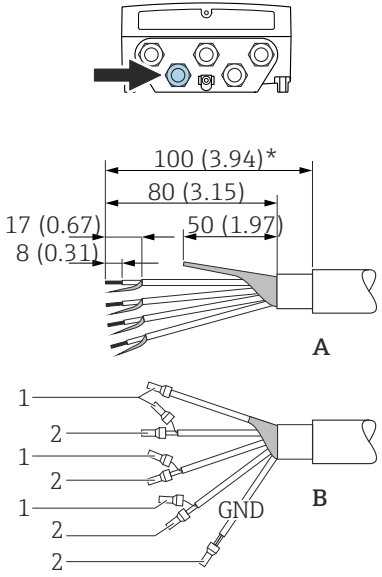
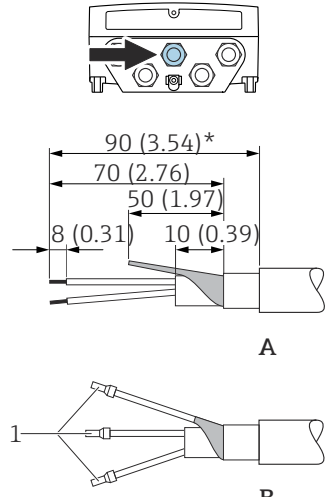
1. Odstraňte ochrannou zátku, pokud je osazena.
2. Pokud bude měřicí přístroj dodán bez kabelových průchodek: Zajistěte vhodnou průchodku pro odpovídající kabel.
3. Pokud bude měřicí přístroj dodán s kabelovými průchodkami: Respektujte požadavky na připojovací kabely →  19.

5.2.5 Příprava připojovacího kabelu pro vzdálenou verzi

Při zakončování připojovacího kabelu věnujte pozornost následujícím bodům:

1. V případě kabelu elektrody:
Dbejte na to, aby se návlečky nedotýkaly stínění vodičů na straně senzoru. Minimální vzdálenost = 1 mm (výjimka: zelený kabel „GND“)
2. V případě kabelu pro přívod proudu do cívky:
Zaizolujte jeden vodič třívodičového kabelu na úrovni vyztužení vodiče. Pro připojení potřebujete pouze dvě kabelové žíly.
3. Pro kabely s žilami z jemných vodičů (lankové kabely):
Osadte jednotlivé žíly návlečkami.

Převodník

Elektroodvový kabel	Proudový cívkový kabel
 <p>1</p> <p>Jednotky mm (in)</p> <p>A0032093</p>	 <p>2</p> <p>Jednotky mm (in)</p> <p>A0032096</p>
<p>A = Zakončení kabelů B = Zakončení žil se slabými vodiči pomocí nákrůžků 1 = Červené návlečky, ϕ 1,0 mm (0,04 in) 2 = Bílé návlečky, ϕ 0,5 mm (0,02 in) * = Odizolování pouze pro vyztužené kabely</p>	

Senzor

Elektrodový kabel	Proudový cívkový kabel
<p>A</p> <p>B</p> <p>1 2 2 2 1</p> <p>GND</p> <p>$\geq 1 (0.04)$</p> <p>A0032100</p>	<p>A</p> <p>B</p> <p>1 1 1</p> <p>A0032101</p>
<p>A = Zakončení kabelů B = Zakončení žil se slabými vodiči pomocí nákrůžků 1 = Červené návlečky, ϕ 1,0 mm (0,04 in) 2 = Bílé návlečky, ϕ 0,5 mm (0,02 in) * = Odizolování pouze pro vyztužené kabely</p>	

5.3 Připojení měřicího přístroje

⚠ VAROVÁNÍ

Nebezpečí úrazu zásahem elektrického proudu! Součásti jsou pod nebezpečným napětím!

- ▶ Elektrické zapojení smí provádět pouze odborník s odpovídajícím školením.
- ▶ Dodržujte platné federální/národní zákony a předpisy pro instalace.
- ▶ Dodržujte místní předpisy pro bezpečnost na pracovišti.
- ▶ Dodržujte koncepci zemnění v daném závodě.
- ▶ Měřicí zařízení nikdy neinstalujte ani nezapojujte, pokud je připojeno k napájecímu napětí.
- ▶ Před připojením k napájecímu napětí připojte k měřicímu zařízení ochranné zemnění.

5.3.1 Připojení odděleného provedení

⚠ VAROVÁNÍ

Nebezpečí poškození elektronických součástí!

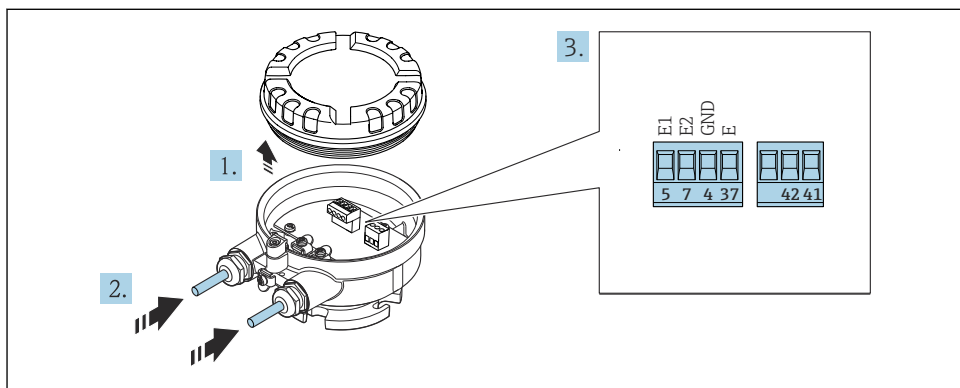
- ▶ Připojte senzor a převodník k stejné sestavě ochranného pospojování.
- ▶ Připojte snímač pouze k převodníku se stejným sériovým číslem.
- ▶ Uzemněte hlavici snímače prostřednictvím externí šroubovací svorky.

Pro vzdálenou verzi se doporučuje následující postup (v uvedeném pořadí úkonů):

1. Namontujte převodník a snímač.
2. Připojte připojovací kabel pro verzi s odděleným převodníkem.
3. Připojte převodník.

Připojení propojovacího kabelu k hlavici senzoru

Promag D



A0032134

3 Senzor: připojovací modul

1. Uvolněte pojistnou sponu krytu skříně.
2. Odšroubujte a vyzdvihněte kryt převodníku.

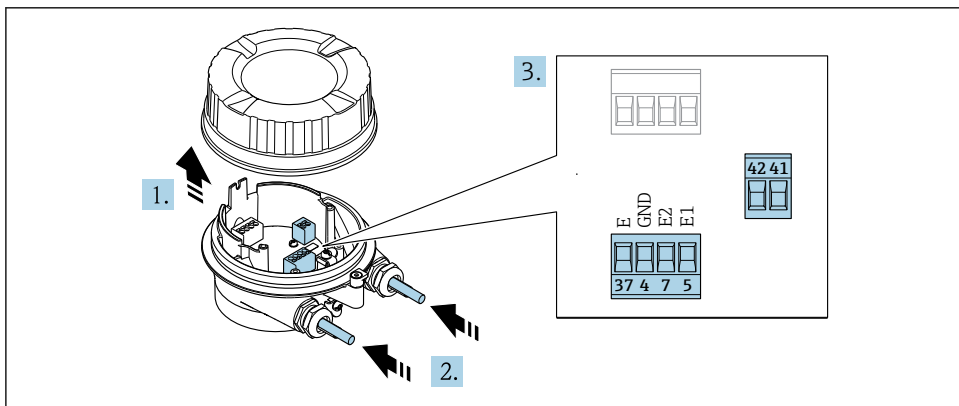
3. Prostrčte kabel skrz kabelovou průchodku. Aby bylo zaručeno dobré utěsnění, neodstraňujte těsnicí kroužek z kabelové vývodky.
4. Odizolujte kabel a konce kabelu. V případě lankových kabelů také nasadte na drát koncové dutinky → 2.1.
5. Připojte kabel podle přiřazení svorek .
6. Pevně utáhněte kabelové vývodky.
7. **⚠ VAROVÁNÍ**

Stupeň ochrany skříně může přestat platit v případě jejího nedostatečného utěsnění.

- ▶ Zašroubujte šroub bez použití jakéhokoli maziva. Závity na krytu jsou opatřeny vrstvou suchého maziva.

Při zpětné montáži senzoru použijte opačný postup.

Promag L a W



A0032103

4 Senzor: připojovací modul

1. Uvolněte pojistnou sponu krytu skříně.
2. Odšroubujte a vyzdvihněte kryt převodníku.
3. Prostrčte kabel skrz kabelovou průchodku. Aby bylo zaručeno dobré utěsnění, neodstraňujte těsnicí kroužek z kabelové vývodky.
4. **OZNÁMENÍ**

Pro rozšíření vedení:

- ▶ Nasadte na kabel O-kroužek a zatlačte jej dostatečně dozadu. Při vkládání kabelu se musí O-kroužek nacházet vně prodloužení vedení.

Prostrčte kabel skrz kabelovou průchodku. Aby bylo zaručeno dobré utěsnění, neodstraňujte těsnicí kroužek z kabelové vývodky.

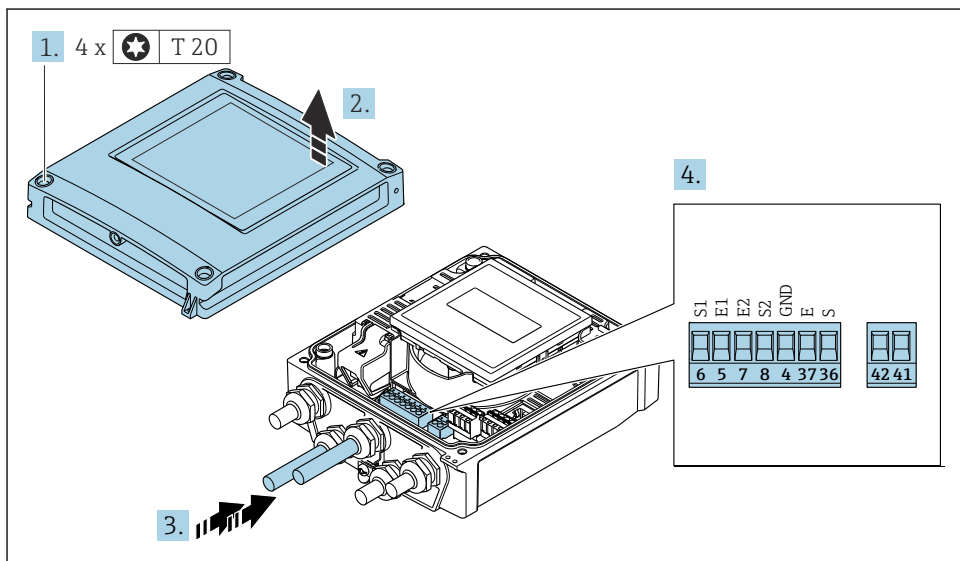
5. Odizolujte kabel a konce kabelu. V případě lankových kabelů také nasadte na drát koncové dutinky → 21.
6. Připojte kabel podle přiřazení svorek .
7. Pevně utáhněte kabelové vývodky.
8. **VAROVÁNÍ**

Stupeň ochrany skříně může přestat platit v případě jejího nedostatečného utěsnění.

- ▶ Zašroubujte šroub bez použití jakéhokoli maziva. Závity na krytu jsou opatřeny vrstvou suchého maziva.

Při zpětné montáži senzoru použijte opačný postup.

Připojení propojovacího kabelu k převodníku



A0032.102

5 Převodník: hlavní modul elektroniky se svorkami

1. Uvolněte 4 upevňovací šrouby na krytu skříně.
2. Otevřete kryt skříně.
3. Prostrčte kabel skrz kabelovou průchodku. Aby bylo zaručeno dobré utěsnění, neodstraňujte těsnící kroužek z kabelové vývodky.
4. Odizolujte kabel a konce kabelu. V případě lankových kabelů také nasadte na drát koncové dutinky → 21.
5. Připojte kabel podle přiřazení svorek .
6. Pevně utáhněte kabelové vývodky.

7.

 VAROVÁNÍ

Stupeň ochrany skříně může přestat platit v případě jejího nedostatečného utěsnění.

- ▶ Zašroubujte šroub bez použití jakéhokoli maziva.

Při zpětné montáži převodníku použijte opačný postup demontáže.

5.3.2 Připojení převodníku

VAROVÁNÍ

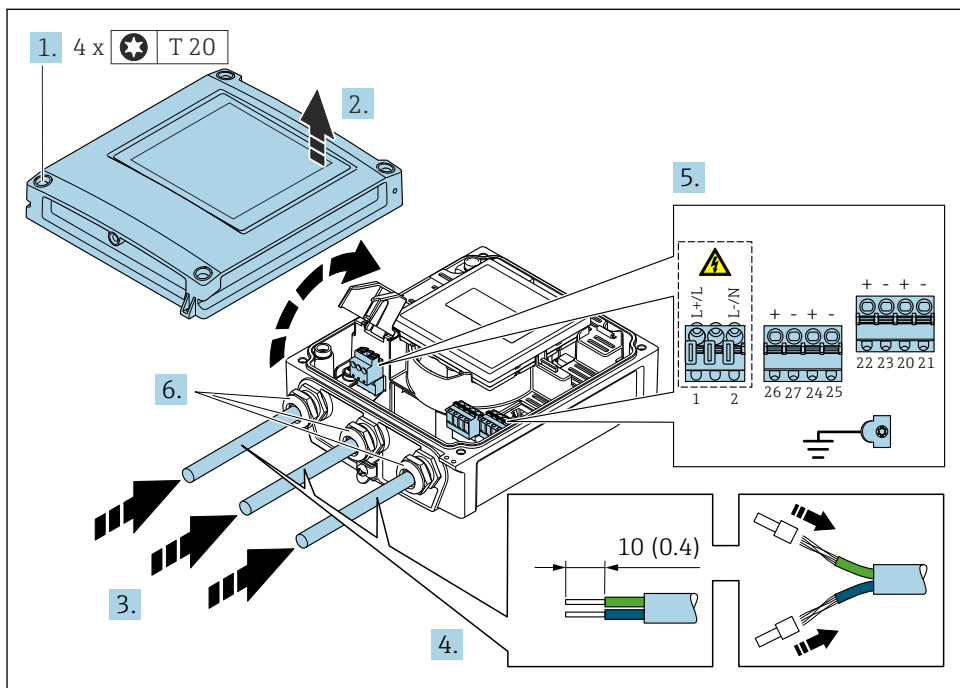
Stupeň ochrany skříňe může přestat platit v případě jejího nedostatečného utěsnění.

- ▶ Zašroubujte šroub bez použití jakéhokoli maziva. Závity na krytu jsou opatřeny vrstvou suchého maziva.

Utahovací momenty pro skříňku z plastu

Upevňovací šrouby krytu skříňe	1 Nm (0,7 lbf ft)
Kabelový vstup	5 Nm (3,7 lbf ft)
Zemnicí svorka	2,5 Nm (1,8 lbf ft)

i Komunikace HART: Při připojení stínění kabelu k zemnicí svorce dodržujte schéma uzemnění zařízení.




A0032.104

6 Připojení napájecího napětí a 0–20 mA / 4–20 mA HART s dodatečnými výstupy a vstupy

1. Uvolněte 4 upevňovací šrouby na krytu skříňe.
2. Otevřete kryt skříňe.
3. Protáhněte kabel kabelovým vstupem. Pro řádné utěsnění neodstraňujte těsnící kroužek z kabelového vstupu.

4. Odizolujte kabel a konce kabelu. V případě splétaných kabelů namontujte také koncovky.
5. Připojte kabely podle štítku připojení na hlavním modulu elektroniky pro napájecí napětí: Otevřete kryt proti nárazům.
6. Pevně utáhněte kabelové průchodky.

Sestavení převodníku

1. Otevřete kryt chránící před elektrickým proudem.
2. Zavřete kryt skříně.
3.  **VAROVÁNÍ**

Stupeň ochrany skříně může přestat platit v případě jejího nedostatečného utěsnění.

- ▶ Zašroubujte šroub bez použití jakéhokoli maziva.

Utáhněte 4 upevňovací šrouby na krytu skříně.



5.4 Zajištění vyrovnání potenciálu

5.4.1 Úvod

Správné vyrovnání potenciálu (ekvipotenciální spojení) je předpokladem stabilního a spolehlivého měření průtoku. Nedostatečné nebo nesprávné vyrovnání potenciálu může vést k poruše přístroje a představovat bezpečnostní riziko.

Pro zajištění správného a bezporuchového měření je nutné dodržet následující požadavky:

- Platí zásada, že médium, senzor a převodník musejí mít stejný elektrický potenciál.
- Zohledněte příslušné podnikové směrnice pro uzemnění, materiály a podmínky uzemnění a potenciálové podmínky potrubí.
- Případná nutná spojení pro vyrovnání potenciálu musí být provedena zemnicími kabely o minimálním průřezu 6 mm^2 ($0,0093 \text{ in}^2$).
- V případě verzí s odděleným provedením se zemnicí svorka v příkladu vždy vztahuje na senzor, nikoli na převodník.

 U společnosti Endress+Hauser si můžete objednat příslušenství, jako jsou zemnicí kabely a zemnicí kroužky: Návod k obsluze přístroje →  3

 U přístrojů určených pro použití v prostředí s nebezpečím výbuchu dodržujte pokyny uvedené v dokumentaci Ex (XA). →  3

Použité zkratky

- PE (Protective Earth): potenciál na ochranných zemnicích svorkách přístroje
- P_p (Potential Pipe): potenciál potrubí měřený na přírubách
- P_M (Potential Medium): potenciál média

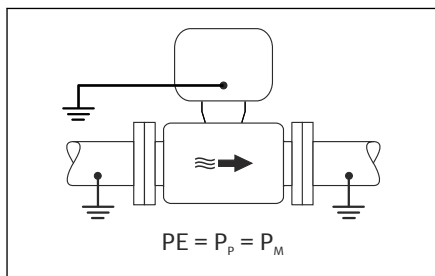
5.4.2 Příklady zapojení pro standardní situace

Neobložené a uzemněné kovové potrubí

- Vyrovnání potenciálu se provádí přes měřicí trubku.
- Médium je nastaveno na zemní potenciál.

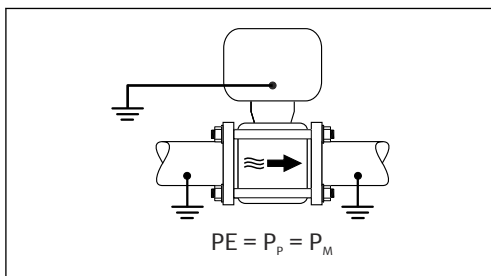
Počáteční podmínky:

- Trubky jsou správně uzemněny na obou stranách.
- Trubky jsou vodivé a mají stejný elektrický potenciál jako médium




A0044854

 7 Promag L, W



A0045825

 8 Promag D

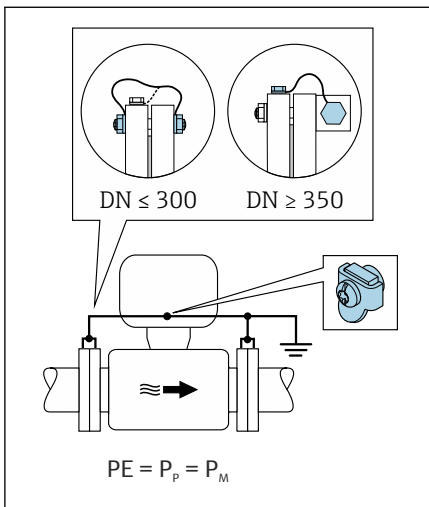
- ▶ Připojte připojovací modul převodníku nebo senzoru k zemnímu potenciálu pomocí zemnicí svorky, která je k tomu určena.

Promag L, W: kovové potrubí bez obložení

- Vyrovnání potenciálu se provádí prostřednictvím zemnicí svorky a přírub potrubí.
- Médium je nastaveno na zemní potenciál.

Počáteční podmínky:

- Trubky nejsou dostatečně uzemněné.
- Trubky jsou vodivé a mají stejný elektrický potenciál jako médium



9 Promag L, W

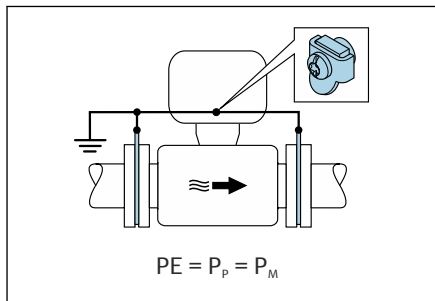
1. Připojte obě příruby senzoru k přírubě potrubí zemnicím kabelem a uzemněte je.
2. Připojte připojovací modul převodníku nebo senzoru k zemnímu potenciálu pomocí zemnicí svorky, která je k tomu určena.
3. Pro $DN \leq 300$ (12"): Zemnicí kabel připevněte pomocí přírubových šroubů přímo na vodivý povlak příruby senzoru.
4. Pro $DN \geq 350$ (14"): Upevněte zemnicí kabel přímo na kovový přepravní držák. Dodržujte utahovací momenty šroubů: viz Stručný návod k obsluze senzoru.

Plastové potrubí nebo potrubí s izolačním obložení

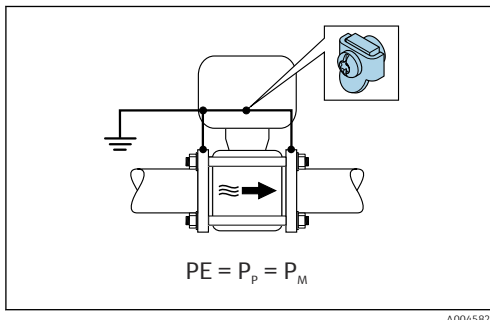
- Vyrovnání potenciálu se provádí prostřednictvím:
 - Promag D: zemnicí svorky a přírub
 - Promag L, W: zemnicí svorky a zemnicích kroužků
- Médium je nastaveno na zemní potenciál.

Počáteční podmínky:

- Trubka má izolační účinek.
- Uzemnění nízkoimpedančním médiem v blízkosti senzoru není zaručeno.
- Nelze vyloučit vyrovnávací proudy procházející médiem.



10 Promag L, W



11 Promag D

Promag D

1. Příruby připojte k zemnici svorce připojovacího modulu převodníku nebo senzoru pomocí zemnicího kabelu.
2. Připojte připojení k zemnímu potenciálu.

Promag L a W

1. Zemnicí kroužky připojte k zemnici svorce připojovacího modulu převodníku nebo senzoru pomocí zemnicího kabelu.
2. Připojte připojení k zemnímu potenciálu.

5.4.3 Příklad připojení s potenciálem média, který se nerovná ochrannému uzemnění

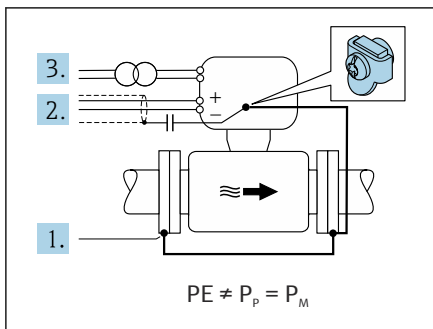
V těchto případech se může potenciál média lišit od potenciálu přístroje.

Kovové neuzemněné potrubí

Senzor a převodník se instalují způsobem, který zajišťuje elektrickou izolaci od PE, např. aplikace pro elektrolytické procesy nebo systémy s katodickou ochranou.

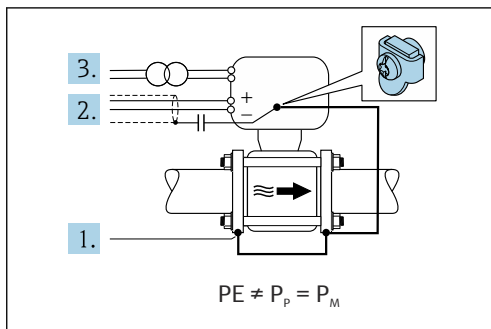
Počáteční podmínky:

- Neobložené kovové potrubí
- Trubky s elektricky vodivým obložení



A0042253

12 Promag L, W



A0045826

13 Promag D

1. Propojte příruby potrubí a převodník zemnicím kabelem.
2. Stínění signálových vedení ved'te přes kondenzátor (doporučená hodnota 1,5 μF / 50 V).
3. Přístroj připojený k napájení tak, aby byl plovoucí vůči ochrannému uzemnění (oddělovací transformátor). Toto opatření se nevyžaduje v případě napájecího napětí 24 V DC bez PE (= napájecí jednotka SELV).

5.4.4 Promag W: příklady připojení s potenciálem média, který není roven ochrannému uzemnění, s možností „Měření izolované od země“


V těchto případech se může potenciál média lišit od potenciálu přístroje.

Úvod

Volba „Měření izolované od země“ umožňuje galvanické oddělení měřicího systému od potenciálu přístroje. Tím se minimalizují škodlivé vyrovnávací proudy způsobené rozdíly potenciálů mezi médiem a přístrojem. Volitelně je k dispozici volba „Měření izolované od země“: objednávací kód pro „Volitelný senzor“, volba CV

Provozní podmínky pro použití volby „Měření izolované od země“

Verze zařízení	Kompaktní verze a oddělené provedení (délka propojovacího kabelu ≤ 10 m)
Rozdíly napětí mezi potenciálem média a potenciálem přístroje	Co nejmenší, obvykle v rozsahu mV
Střídavé frekvence napětí v médiu nebo na zemním potenciálu (PE)	Pod typickou frekvencí elektrického vedení v příslušné zemi

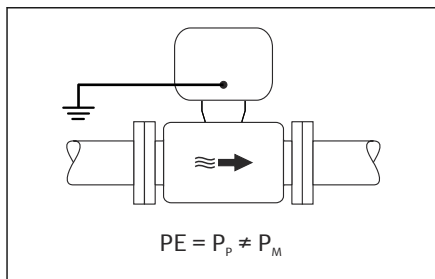
-  Pro dosažení stanovené přesnosti měření vodivosti se při instalaci přístroje doporučuje provést kalibraci vodivosti.
- Při instalaci přístroje se doporučuje provést seřízení celého potrubí.

Plastové potrubí

Senzor a převodník jsou řádně uzemněny. Mezi médiem a ochranným uzemněním může vzniknout rozdíl potenciálů. Vyrovnání potenciálu mezi P_M a PE prostřednictvím referenční elektrody je minimalizováno pomocí možnosti „Měření izolované od země“.

Počáteční podmínky:

- Trubka má izolační účinek.
- Nelze vyloučit vyrovnávací proudy procházející médiem.



A0044855

14 Promag W

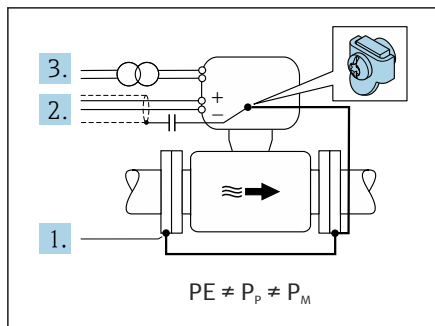
1. Použijte možnost „Měření izolované od země“, přičemž dodržujte provozní podmínky pro měření izolované od země.
2. Připojte přípojovací modul převodníku nebo senzoru k zemnímu potenciálu pomocí zemnicí svorky, která je k tomu určena.

Kovové neuzemněné potrubí s izolačním obložení.

Senzor a převodník se instalují způsobem, který zajišťuje elektrickou izolaci od PE. Médium a potrubí mají různé potenciály. Varianta „Měření izolované od země“ minimalizuje škodlivé vyrovnávací proudy mezi P_M a P_P prostřednictvím referenční elektrody.

Počáteční podmínky:

- Kovové potrubí s izolačním obložení
- Nelze vyloučit vyrovnávací proudy procházející médiem.



A0044857

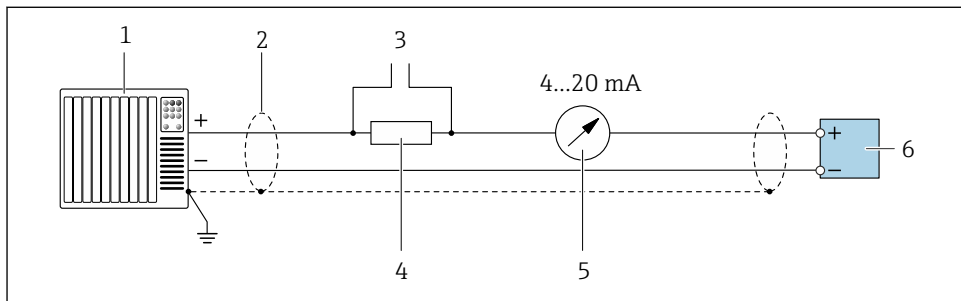
15 Promag W

1. Propojte příruby potrubí a převodník zemnicím kabelem.
2. Stínění signálových kabelů ved'te přes kondenzátor (doporučená hodnota 1,5 μF / 50 V).
3. Přístroj připojený k napájení tak, aby byl plovoucí vůči ochrannému uzemnění (oddělovací transformátor). Toto opatření se nevyžaduje v případě napájecího napětí 24 V DC bez PE (= napájecí jednotka SELV).
4. Použijte možnost „Měření izolovaně od země“, přičemž dodržujte provozní podmínky pro měření izolovaně od země.

5.5 Speciální pokyny pro připojení

5.5.1 Příklady připojení

Proudový výstup 4 až 20 mA HART

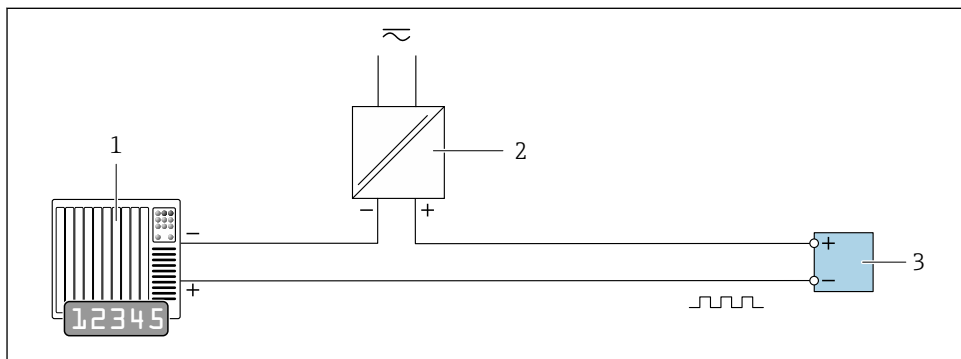


A0029055

▣ 16 Příklad připojení proudového výstupu 4 až 20 mA HART (aktivní)

- 1 Řídicí systém s proudovým vstupem (např. PLC)
- 2 Stínění kabelu na jednom konci. Stínění kabelu musí být uzemněno na obou koncích, aby vyhovovalo požadavkům EMC; dodržujte specifikace kabelu
- 3 Připojení pro přístroje s podporou HART
- 4 Odpor pro komunikaci HART ($\geq 250 \Omega$): Dodržujte maximální zatížení
- 5 Analogová zobrazovací jednotka: Dodržujte maximální zatížení
- 6 Převodník

Pulzní/frekvenční výstup

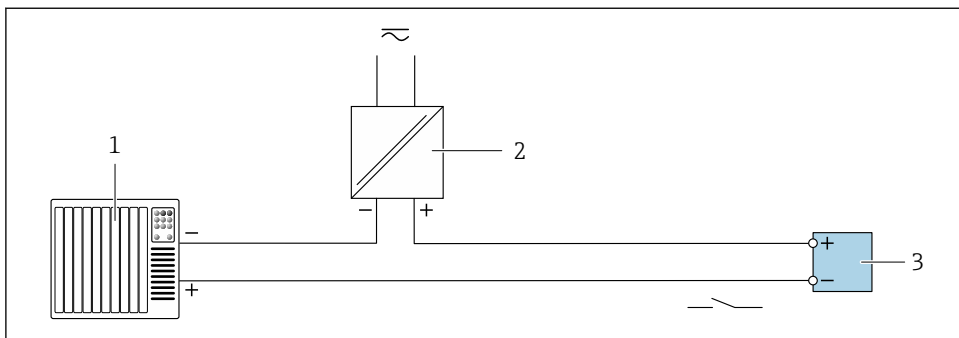


A0028761

▣ 17 Příklad připojení pro pulzní/frekvenční výstup (pasivní)

- 1 Řídicí systém s pulzním/frekvenčním vstupem (např. PLC)
- 2 Napájení
- 3 Převodník: Dodržujte vstupní hodnoty

Spínací výstup

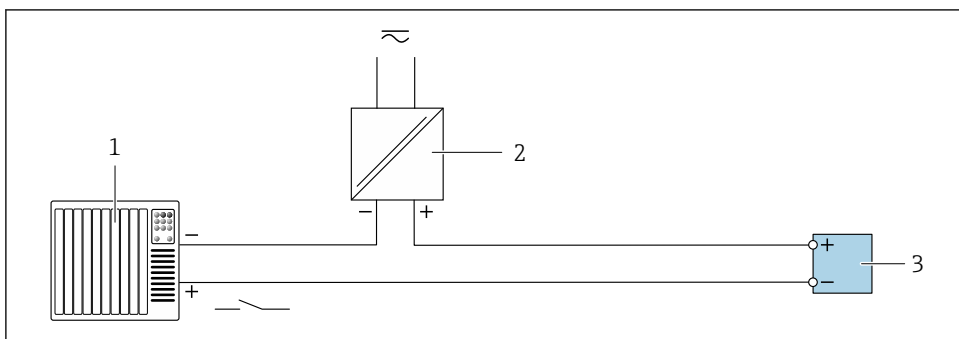


A0028760

▣ 18 Příklad připojení pro spínací výstup (pasivní)

- 1 Řídicí systém se spínacím vstupem (např. PLC)
- 2 Napájení
- 3 Převodník: dodržujte vstupní hodnoty

Stavový vstup



A0028764

▣ 19 Příklad připojení pro stavový vstup

- 1 Řídicí systém se stavovým výstupem (např. PLC)
- 2 Napájení
- 3 Převodník

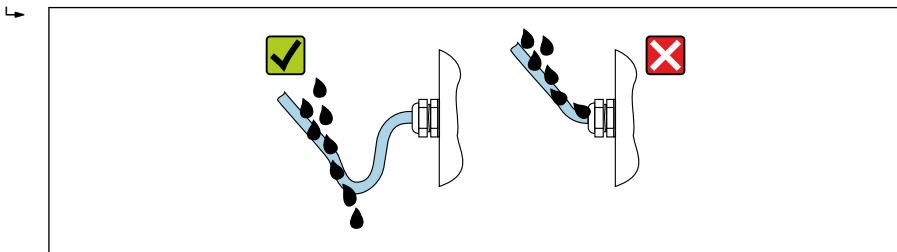
5.6 Zajištění stupně krytí

5.6.1 Stupeň krytí IP 66/67, skříň typu 4X

Měřicí přístroj splňuje všechny požadavky na stupeň krytí IP 66/67, skříň typu 4X.

Aby byl zaručen stupeň krytí IP 66/67, skříň typu 4X, po elektrickém připojení proveďte následující kroky:

1. Zkontrolujte, zda jsou těsnění skříně čistá a správně instalovaná. V případě potřeby těsnění vysušte, vyčistěte nebo vyměňte.
2. Utáhněte všechny šrouby na skříní a přišroubujte kryty.
3. Pevně utáhněte kabelové vývodky.
4. Pro zamezení průniku vlhkosti přes kabelovou vývodku vedte kabel tak, aby před kabelovým vstupem tvořil smyčku směrem dolů („odkapávací smyčka“).



A0029278

5. Do nepoužitých kabelových vstupů zasuňte záslepky (odpovídající stupni krytí skříně).


OZNÁMENÍ

Standardní záslepky používané při přepravě nemají odpovídající stupeň krytí a mohou způsobit poškození přístroje!

- Použijte vhodné záslepky odpovídající požadovanému stupni krytí.

5.6.2 Stupeň krytí IP 68, skříň typu 6P, s možností „hermetizace“

V závislosti na verzi senzor splňuje veškeré požadavky na stupeň krytí IP 68, typ skříně 6P, a lze jej použít jako oddělené provedení.




Stupeň krytí převodníku je vždy pouze IP 66/67, typ skříně 4X, a s převodníkem je tedy nutné zacházet podle toho →  38.

Aby byl zaručen stupeň krytí IP 68, skříň typu 6P pro možnost „hermetizace“, po elektrickém připojení proveďte následující kroky:

1. Pevně utáhněte kabelové vývodky (točivý moment: 2 až 3,5 Nm), mezi spodní částí krytu a povrchem podpěry skříně nesmí být mezera.
2. Pevně utáhněte převlečnou matici kabelových průchodek.
3. Zalijte skříň pro provoz v terénu zalévací směsí.
4. Zkontrolujte, zda jsou těsnění skříně čistá a správně instalovaná. V případě potřeby těsnění vysušte, vyčistěte nebo vyměňte.

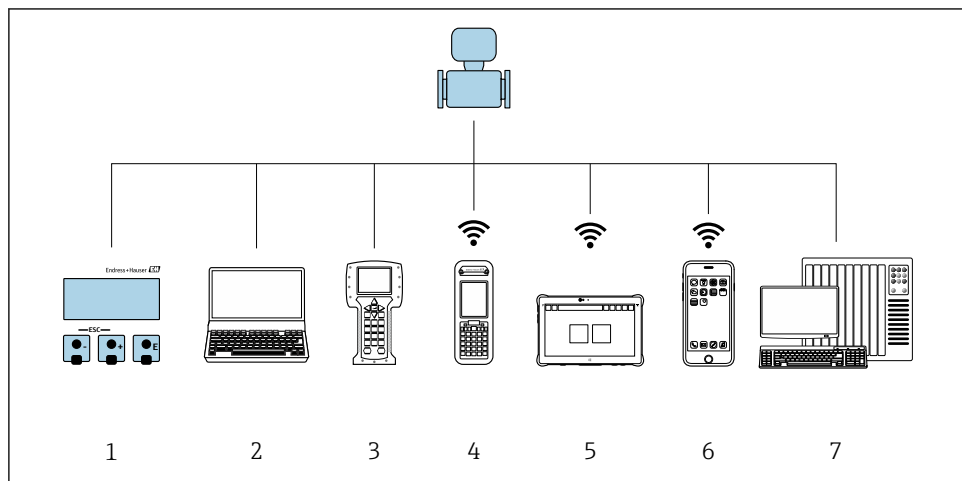
5. Utáhněte všechny šrouby na převodníku a kryty přišroubujte (utahovací moment: 20 až 30 Nm).

5.7 Kontrola po připojení

Jsou kabely a měřicí přístroj nepoškozené (vizuální kontrola)?	<input type="checkbox"/>
Vyhovují použité kabely požadavkům →  19?	<input type="checkbox"/>
Mají kabely dostatečné odlehčení tahu?	<input type="checkbox"/>
Jsou všechny kabelové vývodky nainstalované, pevně utažené a utěsněné? Je kabel veden tak, že má „odkapávací smyčku“ →  38?	<input type="checkbox"/>
Pouze pro oddělené provedení: Je senzor připojen k správnému převodníku? Zkontrolujte výrobní číslo na typovém štítku senzoru a převodníku.	<input type="checkbox"/>
Odpovídá napájecí napětí specifikacím na štítku převodníku ?	<input type="checkbox"/>
Je přiřazení svorek správné →  20?	<input type="checkbox"/>
Pokud je přítomno napájecí napětí, zobrazují se hodnoty na modulu displeje?	<input type="checkbox"/>
Je vyrovnávání potenciálu provedeno správně ?	<input type="checkbox"/>
Jsou všechny kryty nasazené a jsou všechny šrouby utažené správným utahovacím momentem?	<input type="checkbox"/>

6 Možnosti provozu

6.1 Přehled způsobů provozu



A0046477

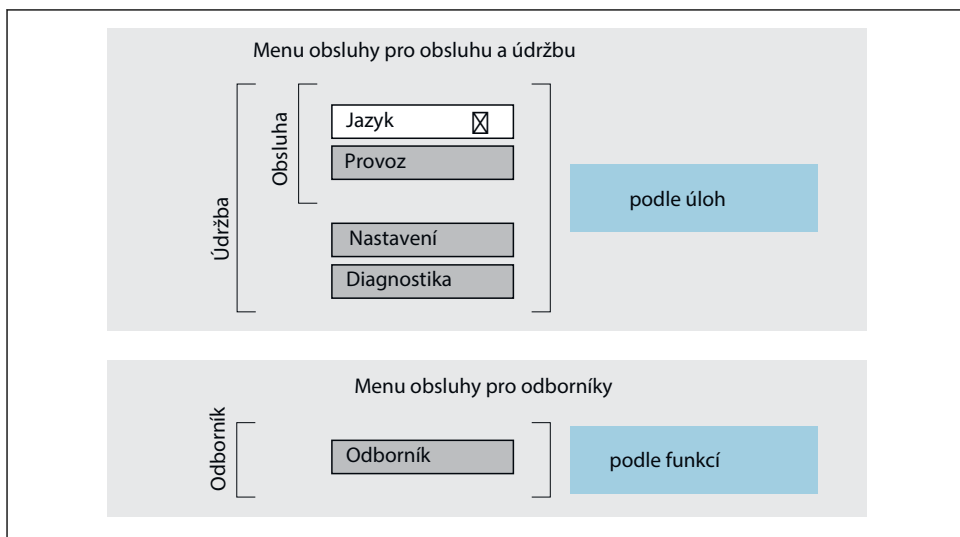
- 1 Lokální ovládání prostřednictvím zobrazovacího modulu
- 2 Počítač s webovým prohlížečem (např. Internet Explorer) nebo s ovládacím nástrojem (např. FieldCare, AMS Device Manager, SIMATIC PDM)
- 3 Field Communicator 475
- 4 Field Xpert SFX350 nebo SFX370
- 5 Field Xpert SMT70
- 6 Mobilní přenosný terminál
- 7 Řídicí systém (např. PLC)



Pro obchodní měření: Jakmile bylo zařízení spuštěno v okruhu nebo bylo zaplombováno, je jeho ovládání zakázáno.

6.2 Struktura a funkce nabídky ovládání

6.2.1 Struktura menu obsluhy



A0014058-CS

20 Schematická struktura menu obsluhy

6.2.2 Způsob provozu

Jednotlivé části menu obsluhy se týkají rolí určitých uživatelů (obsluha, údržbář atd.). Každá role uživatele obsahuje typické úlohy v rámci životního cyklu zařízení.



Podrobné informace ohledně ovládací logiky naleznete v pokynech k obsluze zařízení.



Pro obchodní měření: Jakmile je přístroj spuštěn v okruhu nebo zaplombován, je jeho obsluha zakázána.

6.3 Přístup k menu obsluhy přes webový prohlížeč

6.3.1 Rozsah funkce

Díky integrovanému webovému serveru lze přístroj obsluhovat a konfigurovat prostřednictvím webového prohlížeče a servisního rozhraní (CDI-RJ45) či rozhraní WLAN. Struktura menu obsluhy je stejná jako u místního displeje. Kromě měřených hodnot je rovněž zobrazen stav přístroje, který tak mohou uživatelé sledovat. Data ze zařízení lze navíc spravovat a je možné nastavovat síťové parametry.

Pro připojení WLAN je vyžadováno zařízení s rozhraním WLAN (lze objednat jako volitelnou možnost): objednávací kód pro „Displej“, volitelná možnost BA „WLAN“. Zařízení se chová jako přístupový bod a umožňuje komunikaci pomocí počítače nebo mobilního přenosného terminálu.





Další informace o webovém serveru jsou k dispozici ve speciální dokumentaci pro přístroj

6.3.2 Předpoklady


Počítačový hardware

Hardware	Rozhraní	
	CDI-RJ45	WLAN
Rozhraní	Počítač musí mít rozhraní RJ45.	Ovládací jednotka musí mít rozhraní WLAN.
Připojení	Standardní kabel pro síť Ethernet s konektorem RJ45.	Připojení přes bezdrátovou síť LAN.
Obrazovka	Doporučená velikost: ≥ 12" (závisí na rozlišení obrazovky)	

Počítačový software

Software	Rozhraní	
	CDI-RJ45	WLAN
Doporučené operační systémy	<ul style="list-style-type: none"> ▪ Microsoft Windows 8 nebo vyšší. ▪ Mobilní operační systémy: <ul style="list-style-type: none"> ▪ iOS ▪ Android <div style="margin-top: 10px;">  Podporován je Microsoft Windows. </div> <div style="margin-top: 10px;">  Podporován je Microsoft Windows 7. </div>	
Podporované webové prohlížeče	<ul style="list-style-type: none"> ▪ Microsoft Internet Explorer 8 nebo vyšší ▪ Microsoft Edge ▪ Mozilla Firefox ▪ Google Chrome ▪ Safari 	

Nastavení počítače

Nastavení	Rozhraní	
	CDI-RJ45	WLAN
Uživatelská oprávnění	Jsou nezbytná příslušná uživatelská oprávnění (např. oprávnění správce) pro nastavení TCP/IP a proxy serveru (pro úpravu IP adresy, masky podsítě atd.).	
Nastavení proxy serveru pro webový server	Nastavení webového prohlížeče <i>Použití proxy serveru pro vaši LAN</i> musí být zakázáno .	
JavaScript	JavaScript musí být povolen.  Pokud JavaScript nemůže být povolen: v adresovém řádku webového prohlížeče zadejte <code>http://192.168.1.212/basic.html</code> . Plně funkční, byť zjednodušená verze struktury ovládacího menu se spustí ve webovém prohlížeči.	
Připojení sítě	Je třeba používat pouze aktivní síťová připojení k měřicímu zařízení.	
	Vypněte všechna ostatní síťová připojení, například WLAN.	Vypněte všechna ostatní síťová připojení.



V případě problémů s připojením:

Měřicí přístroj: přes servisní rozhraní CDI-RJ45

Přístroj	Servisní rozhraní CDI-RJ45
Měřicí přístroj	Měřicí přístroj má rozhraní RJ45.
Webový server	Webový server musí být povolen; tovární nastavení: ON (zapnuto)

Měřicí přístroj: přes rozhraní WLAN

Přístroj	Rozhraní WLAN
Měřicí přístroj	Měřicí přístroj má anténu WLAN: Převodník s integrovanou anténou WLAN
Webový server	Webový server a WLAN musí být povoleny; tovární nastavení: ON (zapnuto)

6.3.3 Vytvoření připojení

Přes servisní rozhraní (CDI-RJ45)

Příprava měřicího přístroje

Konfigurace internetového protokolu na počítači

Následující informace se vztahují k výchozímu nastavení sítě Ethernet na zařízení.

IP adresa zařízení: 192.168.1.212 (tovární nastavení)

1. Zapněte měřicí zařízení.
2. Připojte k počítači pomocí kabelu .

3. Pokud se nepoužívá 2. síťová karta, zavřete všechny aplikace na notebooku.
 - ↳ Aplikace vyžadující internet nebo síť, jako například e-mail, aplikace SAP, internet nebo Windows Explorer.
4. Ukončete případně spuštěné internetové prohlížeče.
5. Zkonfigurujte vlastnosti internetového protokolu (TCP/IP), jak definuje uvedená tabulka:

IP adresa	192.168.1.XXX; kde XXX může být jakákoli číselná sekvence kromě: 0, 212 a 255 → např. 192.168.1.213
Maska podsítě	255.255.255.0
Výchozí brána	192.168.1.212 nebo ponechte políčka prázdná

Přes rozhraní WLAN

Konfigurace internetového protokolu na mobilním terminálu

OZNÁMENÍ

Pokud je připojení přes WLAN ztraceno během konfigurace, může dojít k ztrátě nastavení.

- ▶ Dbejte na to, aby nedošlo k ztrátě připojení přes WLAN během nastavování zařízení.

OZNÁMENÍ

Principiálně zamezte současnému přístupu k měřicímu zařízení přes servisní rozhraní (CDI-RJ45) a rozhraní WLAN ze stejného mobilního terminálu. Tato situace by mohla způsobit konflikt v síti.

- ▶ Aktivujte pouze jedno servisní rozhraní (servisní rozhraní CDI-RJ45, nebo rozhraní WLAN).
- ▶ Pokud je současná komunikace nezbytná: nastavte odlišné rozsahy IP adresy, např. 192.168.0.1 (rozhraní WLAN) a 192.168.1.212 (servisní rozhraní CDI-RJ45).

Příprava mobilního terminálu

- ▶ Povolte příjem WLAN na mobilním terminálu.

Ustavení připojení od mobilního terminálu k měřicímu zařízení

1. V nastavení sítě WLAN mobilního terminálu:
Zvolte měřicí přístroj pomocí SSID (např. EH_Promag__A802000).
2. V případě potřeby zvolte metodu šifrování WPA2.
3. Zadejte heslo: výrobní číslo měřicího zařízení nastavené z výroby (např. L100A802000).
 - ↳ LED na zobrazovacím modulu bliká: Nyní lze ovládat měřicí přístroj z webového prohlížeče, FieldCare nebo DeviceCare.



Výrobní číslo lze nalézt na typovém štítku.



Aby bylo zaručeno bezpečné a rychlé přiřazení sítě WLAN k danému místu měření, doporučuje se změnit název SSID. Mělo by být možné jasně přiřadit název SSID k měřicímu místu (např. název tagu), protože je zobrazeno jako síť WLAN.

Odpojení

- Po nastavení zařízení:

Ukončete připojení WLAN mezi ovládací jednotkou a měřicím zařízením.

Spouštění webového prohlížeče

1. Na počítači spusťte webový prohlížeč.
2. Zadejte IP adresu webového serveru do adresního řádku webového prohlížeče: 192.168.1.212
 - ↳ Objeví se přihlašovací stránka.



Pokud se přihlašovací stránka nezobrazí nebo pokud je stránka nekompletní, viz speciální dokumentaci pro webový server

6.3.4 Přihlášení

Přístupový kód	0000 (tovární nastavení); je možné jej měnit ze strany zákazníka
----------------	--

6.3.5 Uživatelské rozhraní

The screenshot displays the Endress+Hauser web interface. At the top, it shows device information: Device name, Device tag, Status signal (Device ok), Output curr. 1 (6.76 mA), Mass flow (1554.7325 kg/h), Volume flow (15547326.0000 l/h), Correct.vol.flow (15547326.0000 NI/h), Density (0.0001 kg/l), and Ref.density (0.0001 kg/NI). Below this is a navigation bar with tabs: Measured values, Menu, Instrument health status, Data management, Network, Logging, and Logout (Maintenance). The 'Menu' tab is selected. Under the 'Main menu', there is a 'Display language' dropdown set to 'English' and a navigation area with buttons for 'Operation', 'Setup', 'Diagnostics', and 'Expert'. Red boxes and numbers 1, 2, and 3 highlight the navigation bar, the language dropdown, and the navigation buttons respectively.

A0029418


- 1 Řada funkcí
- 2 Jazyk místního displeje
- 3 Navigační oblast

Hlavička

V hlavičce se zobrazují následující informace:

- Název přístroje
- Označení přístroje
- Stav zařízení se stavovým signálem
- Aktuální měřené hodnoty

Řada funkcí

Funkce	Význam
Měřené hodnoty	Zobrazí měřené hodnoty měřicího přístroje
Menu	<ul style="list-style-type: none"> ▪ Přístup k menu obsluhy z měřicího přístroje ▪ Struktura menu obsluhy je stejná jako u místního displeje  Podrobné informace ohledně struktury menu obsluhy naleznete v pokynech k obsluze měřicího zařízení
Stav přístroje	Zobrazuje aktuálně aktivní diagnostické zprávy v pořadí podle priority
Správa dat	<p>Výměna dat mezi počítačem a měřicím přístrojem:</p> <ul style="list-style-type: none"> ▪ Konfigurace přístroje: <ul style="list-style-type: none"> ▪ Načtení nastavení z přístroje (formát XML, uložit nastavení) ▪ Uložení nastavení na přístroj (formát XML, obnovit nastavení) ▪ Záznamník – Exportovat záznamník událostí (soubor .csv) ▪ Dokumenty – Exportovat dokumenty: <ul style="list-style-type: none"> ▪ Exportovat záznam zálohy dat (soubor .csv, vytvořit konfiguraci dokumentace místa měření) ▪ Protokol ověření (soubor PDF, k dispozici pouze s balíčkem aplikace „Heartbeat Verification“)
Síťová konfigurace	<p>Konfigurace a kontrola všech parametrů potřebných pro vytvoření připojení s měřicím přístrojem:</p> <ul style="list-style-type: none"> ▪ Síťová nastavení (např. IP adresa, MAC adresa) ▪ Informace o přístroji (např. sériové číslo, verze firmwaru)
Odhlášení	Ukončení ovládání a vyvolání přihlašovací stránky

Navigační oblast

Pokud je z lišty funkcí zvolena některá funkce, otevřou se jednotlivé podnabídky dané funkce v navigační oblasti. Uživatel může nyní procházet strukturou nabídky.

Pracovní oblast

V závislosti na zvolené funkci a souvisejících podnabídkách lze v této oblasti provádět různé akce:

- Konfigurace parametrů
- Odečítání naměřených hodnot
- Vyvolání textu nápovědy
- Spuštění nahrávání/stahování

6.3.6 Zakázání webového serveru

Webový server měřicího zařízení lze zapínat a vypínat podle potřeby pomocí menu parametrů **Funkčnost webového serveru**.

Navigace

Nabídka „Expert“ → Komunikace → Webový server

Přehled parametrů se stručným popisem

Parametr	Popis	Výběr
Funkčnost webového serveru	Zapnutí a vypnutí webového serveru.	<ul style="list-style-type: none"> ▪ Vypnuto ▪ Zapnuto

Funkční rozsah parametr „Funkčnost webového serveru“

Volba	Popis
Vypnuto	<ul style="list-style-type: none"> ▪ Webový server je zcela deaktivován. ▪ Port 80 je uzamčen.
Zapnuto	<ul style="list-style-type: none"> ▪ K dispozici je kompletní funkce webového serveru. ▪ Používá se JavaScript. ▪ Heslo se přenáší v zašifrovaném stavu. ▪ Jakákoli změna hesla se také přenáší v šifrovaném stavu.

Povolení webového serveru

Pokud je webový server zakázán, je možné jej znovu povolit pouze pomocí menu parametr **Funkčnost webového serveru** s následujícími volitelnými možnostmi ovládání:

- Přes lokální displej
- Přes ovládací nástroj „FieldCare“
- Přes ovládací nástroj „DeviceCare“

6.3.7 Odhlášení



Před odhlášením zazálohujte v případě potřeby data pomocí funkce **Správa dat** (nahrát nastavení ze zařízení).

1. Zvolte položku **Odhlášení** v liště funkcí.
 - ↳ Objeví se domovská stránka s polem Přihlášení.
2. Zavřete webový prohlížeč.
3. Pokud není dále potřeba:
 - Resetujte upravené vlastnosti protokolu sítě internet (TCP/IP) → 44.


6.4 Přístup k menu obsluhy přes ovládací nástroj



Podrobné informace o přístupu přes FieldCare a DeviceCare naleznete v návodu k obsluze přístroje → 3

7 Systémová integrace





Podrobné informace o systémové integraci naleznete v návodu k obsluze přístroje →  3

- Přehled souborů s popisem zařízení:
 - Údaje o aktuální verzi přístroje
 - Operační nástroje
- Měření veličiny prostřednictvím protokolu HART
- Funkce burst módu v souladu se specifikací HART 7

8 Uvedení do provozu

8.1 Kontrola funkce


Před prvním spuštěním měřicího přístroje:

- ▶ Musí být provedeny kontroly po provedení instalace a po připojení.
 - Kontrolní seznam „Kontrola po instalaci“ →  18
 - Kontrolní seznam „Kontrola po připojení“ →  40

8.2 Zapnutí měřicího přístroje

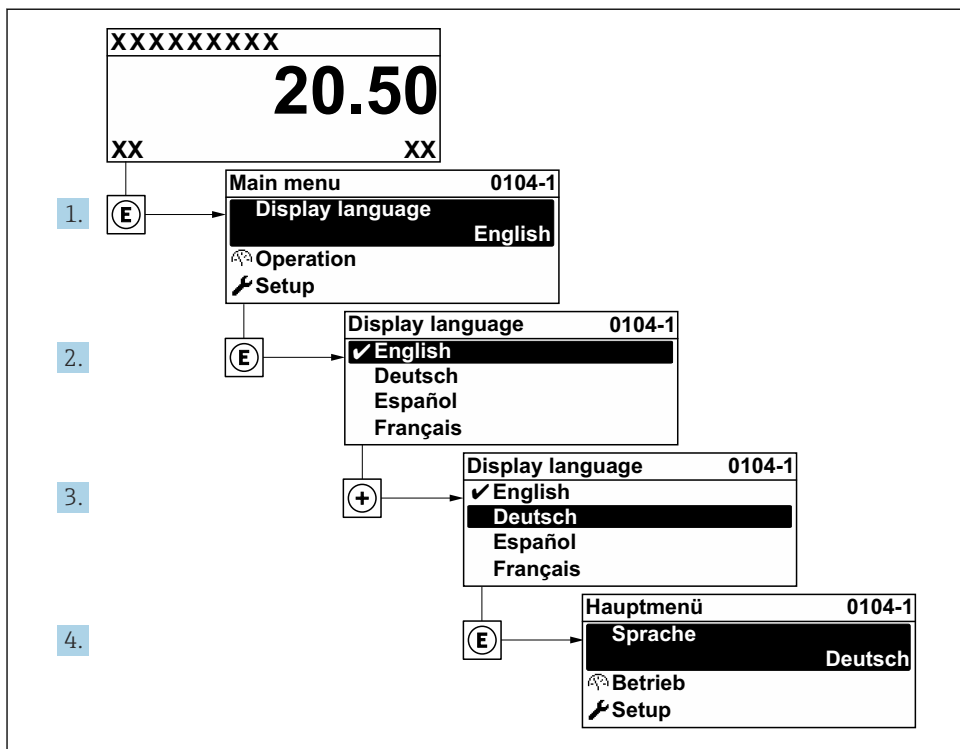
- ▶ Po úspěšné kontrole funkce měřicí přístroj zapněte.
 - ↳ Po úspěšném spuštění se lokální displej automaticky přepne z úvodního na provozní zobrazení.



Pokud se na místním displeji nic neobjeví nebo se zobrazí diagnostická zpráva, postupujte podle návodu k obsluze přístroje →  3

8.3 Nastavení jazyka obsluhy

Tovární nastavení: angličtina nebo objednaný místní jazyk



A0029420

21 Na příkladu lokálního displeje

8.4 Nastavení měřicího přístroje

Nabídka **Nastavení** s dílčími menu se používá pro rychlé uvedení měřicího přístroje do provozu. Podmenu obsahují všechny parametry vyžadované pro nastavení, jako například parametry pro měření nebo komunikaci.

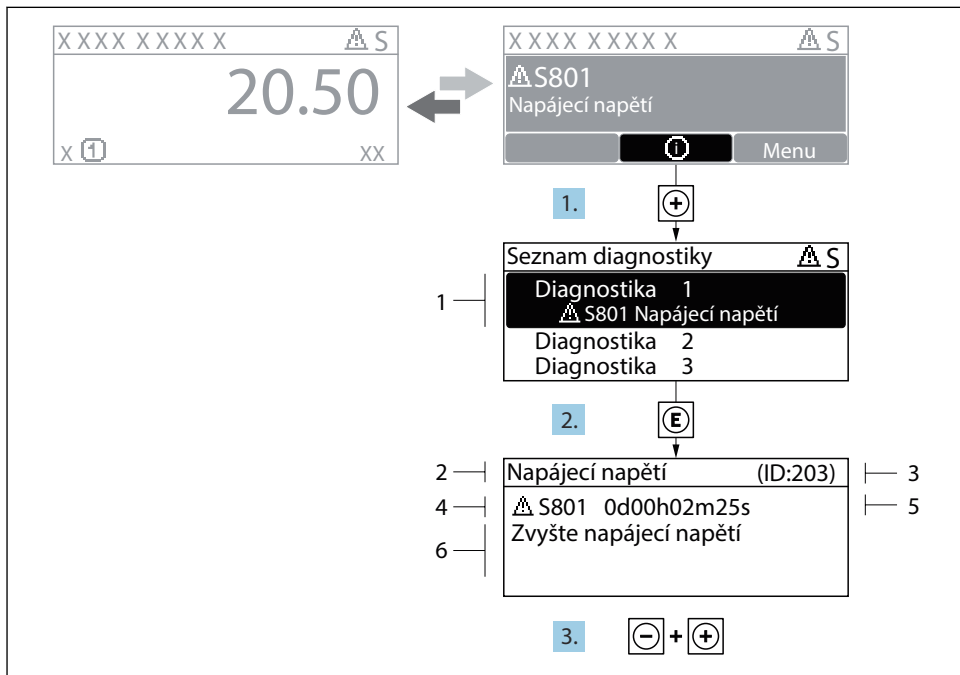
Podrobné informace o parametrech přístroje naleznete v Popisu parametrů přístroje
→ 3

Dílčí menu	Konfigurace
System	Displej, diagnostická nastavení, správa
Senzor	Měřené hodnoty, systémové jednotky, procesní parametry, externí kompenzace, nastavení senzoru, kalibrace
Vstup	Stavový vstup
Výstup	Proudový výstup, pulzni/frekvenční/spinací výstup
Komunikace	Vstup HART, výstup HART, webový server, diagnostická konfigurace, nastavení WLAN

Dílčí menu	Konfigurace
Aplikace	Sumátor, režim obchodního měření
Diagnostika	Diagnostický seznam, protokol událostí, informace o přístroji, simulace

9 Diagnostické informace

Závady zjištěné autodetekčním systémem měřicího přístroje se zobrazují jako diagnostické zprávy střídající se s provozním displejem. Zprávu o nápravných opatřeních je možno vyvolat z diagnostických zpráv a obsahuje důležité informace o závadě.



A0029431-CS

22 Zpráva o nápravných opatřeních

- 1 Diagnostické informace
- 2 Krátký text
- 3 Servisní ID
- 4 Diagnostika s diagnostickým kódem
- 5 Čas výskytu při provozu
- 6 Nápravná opatření

1. Uživatel je v diagnostické zprávě.
Stiskněte **+** (symbol **Ⓢ**).
↳ Otevře se podnabídka **Seznam hlášení diagnostiky**.
2. Zvolte požadovanou diagnostickou událost pomocí **+** nebo **□** a stiskněte **E**.
↳ Otevře se zpráva o nápravných opatřeních.
3. Stiskněte **□** + **+** současně.
↳ Zpráva o nápravných opatřeních se zavře.



71540525

www.addresses.endress.com
