

# Hurtigveiledning

## Mengdemåler

### Proline 400

HART-giver  
med elektromagnetisk sensor



Disse anvisningene er en hurtigveiledning; de er **ikke** en erstatning for bruksanvisningen som gjelder enheten.

#### **Hurtigveiledning, del 2 av 2: Giver**

Inneholder informasjon om giveren.

Hurtigveiledning, del 1 av 2: Sensor → 📄 3



A0023555

## Hurtigveiledning for mengdemåler

Enheten består av en giver og en sensor.

Idriftsettingsprosessen for disse to komponentene beskrives i to separate håndbøker som sammen utgjør hurtigveiledningen for mengdemåleren:

- Hurtigveiledning, del 1: Sensor
- Hurtigveiledning, del 2: Giver

Se begge deler av hurtigveiledningen når du setter enheten i drift fordi innholdet i håndbøkene utfyller hverandre:

### Hurtigveiledning, del 1: Sensor

Hurtigveiledning for giver er utarbeidet for spesialister med ansvar for å installere måleenheten.

- Mottakskontroll og produktidentifikasjon
- Oppbevaring og transport
- Installasjon

### Hurtigveiledning, del 2: Giver

Hurtigveiledningen for sender er utarbeidet for spesialister med ansvar for idriftsetting, konfigurering og innstilling av måleenheten (til første målte verdi).

- Produktbeskrivelse
- Installering
- Elektrisk tilkobling
- Betjeningsalternativer
- Systemintegreering
- Idriftsetting
- Diagnostisk informasjon

## Ytterligere enhetsdokumentasjon



Denne hurtigveiledningen er **Hurtigveiledning, del 2: Giver**.

"Hurtigveiledning, del 1: Sensor" er tilgjengelig via:

- Internett: [www.endress.com/deviceviewer](http://www.endress.com/deviceviewer)
- Smarttelefon/nettbrett: *Endress+Hauser Operations App*

Du finner detaljert informasjon om enheten i bruksanvisningen og annen dokumentasjon:

- Internett: [www.endress.com/deviceviewer](http://www.endress.com/deviceviewer)
- Smarttelefon/nettbrett: *Endress+Hauser Operations App*

# Innholdsfortegnelse

<b>1</b>	<b>Om dette dokumentet</b>	<b>5</b>
1.1	Benyttede symboler	5
<b>2</b>	<b>Sikkerhetsanvisninger</b>	<b>7</b>
2.1	Krav til personellet	7
2.2	Tiltentkt bruk	7
2.3	Arbeidssikkerhet	8
2.4	Driftssikkerhet	8
2.5	Produktsikkerhet	8
2.6	IT-sikkerhet	9
2.7	Enhetsspesifikk IT-sikkerhet	9
<b>3</b>	<b>Produktbeskrivelse</b>	<b>9</b>
<b>4</b>	<b>Installasjon</b>	<b>10</b>
4.1	Dreie displaymodulen	10
4.2	Dreie giverhuset: Promag D	11
4.3	Dreie giverhuset: Promag L og W	15
4.4	Kontroll etter installasjon av giver	18
<b>5</b>	<b>Elektrisk tilkobling</b>	<b>19</b>
5.1	El-sikkerhet	19
5.2	Tilkoblingsbetingelser	19
5.3	Tilkobling av måleenheten	24
5.4	Sikring av potensialutjevning	30
5.5	Særlige tilkoblingsanvisninger	36
5.6	Sikring av kapslingsgraden	38
5.7	Kontroll etter tilkobling	40
<b>6</b>	<b>Betjeningsalternativer</b>	<b>41</b>
6.1	Oversikt over driftsmetoder	41
6.2	Betjeningsmenyens struktur og funksjon	42
6.3	Tilgang til betjeningsmenyen via nettleseren	43
6.4	Tilgang til betjeningsmenyen via betjeningverktøyet	48
<b>7</b>	<b>Systemintegrering</b>	<b>49</b>
<b>8</b>	<b>Idriftsetting</b>	<b>49</b>
8.1	Funksjonskontroll	49
8.2	Slå på måleenheten	49
8.3	Angivelse av betjeningsspråket	49
8.4	Konfigurering av måleenheten	50
<b>9</b>	<b>Diagnostisk informasjon</b>	<b>52</b>

# 1 Om dette dokumentet

## 1.1 Benyttede symboler

### 1.1.1 Sikkerhetssymboler



Dette symbolet varsler deg om en farlig situasjon. Hvis denne situasjonen ikke unngås, vil den føre til alvorlig personskade eller døden.



Dette symbolet varsler deg om en farlig situasjon. Hvis denne situasjonen ikke unngås, kan den føre til alvorlig eller dødelig personskade.



Dette symbolet varsler deg om en farlig situasjon. Hvis denne situasjonen ikke unngås, kan den føre til mindre eller middels alvorlig personskade.




Dette symbolet inneholder informasjon om prosedyrer og andre fakta som ikke fører til personskade.

### 1.1.2 Symboler for ulike typer informasjon







Symbol	Betydning	Symbol	Betydning
	<b>Tillatt</b> Prosedyrer, prosesser eller handlinger som er tillatt.		<b>Foretrukket</b> Prosedyrer, prosesser eller handlinger som er foretrukket.
	<b>Forbudt</b> Prosedyrer, prosesser eller handlinger som er forbudt.		<b>Tips</b> Angir at dette er tilleggsinformasjon.
	Henviing til dokumentasjon		Sidehenviing
	Illustrasjonshenviing	<b>1, 2, 3...</b>	Trinn i en fremgangsmåte
	Resultat av et trinn		Visuell kontroll

### 1.1.3 El-symboler




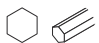

Symbol	Betydning	Symbol	Betydning
	Likestrøm		Vekselstrøm
	Likestrøm og vekselstrøm		<b>Jordforbindelse</b> Et tilkoblingspunkt som, så vidt operatøren angår, er koblet til jord via et jordsystem.

Symbol	Betydning
	<p><b>Beskyttelsesjord (PE)</b> Et tilkoblingspunkt som må være koblet til jord før andre koblinger gjøres.</p> <p>Jordingsklemmene er plassert inne i og utenfor enheten:</p> <ul style="list-style-type: none"> <li>▪ Indre jordingsklemme: Kobler beskyttelsesjorden til nettstrømmen.</li> <li>▪ Ytre jordingsklemme: Kobler enheten til anleggets jordingsystem.</li> </ul>

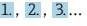



### 1.1.4 Kommunikasjonssymboler

Symbol	Betydning	Symbol	Betydning
	<p><b>Trådløst lokalt nett (WLAN)</b> Kommunikasjon via et trådløst, lokalt nettverk.</p>		<p>Promag 10, 400, 800 <b>Bluetooth</b> Trådløs dataoverføring mellom enheter over en kort avstand.</p>
	<p>Promag 800 <b>Mobilradio</b> Toveis datautveksling via mobilnett.</p>		<p><b>LYSDIODE</b> Lysemitterende diode er av.</p>
	<p><b>LYSDIODE</b> Lysemitterende diode er på.</p>		<p><b>LYSDIODE</b> Lysemitterende diode blinker.</p>

### 1.1.5 Verktøysymboler

Symbol	Betydning	Symbol	Betydning
	Torxskrutrekker		Flatskrutrekker
	Stjerneskrutrekker		Unbrakonøkkel
	Fastnøkkel		

### 1.1.6 Symboler i illustrasjoner

Symbol	Betydning	Symbol	Betydning
1, 2, 3, ...	Elementnumre		Trinn i en fremgangsmåte
A, B, C, ...	Visninger	A-A, B-B, C-C, ...	Utsnitt
	Fareområde		Sikkert område (ikke-fareområde)
	Strømningsretning		

## 2 Sikkerhetsanvisninger

### 2.1 Krav til personellet

Følgende krav stilles til personalet:

- ▶ Opplærte, kvalifiserte spesialister må ha en relevant kvalifikasjon for denne spesifikke funksjon og oppgave.
- ▶ Er autorisert av anleggets eier/operatør.
- ▶ Er kjent med føderale/nasjonale bestemmelser.
- ▶ Før du starter arbeidet, må du lese og forstå anvisningene i håndboken og tilleggsdokumentasjon, så vel som sertifikatene (avhengig av bruksområdet).
- ▶ Følg anvisninger og overhold grunnleggende betingelser.

### 2.2 Tiltent bruk

#### Bruksområde og medier

Måleenheten beskrevet i denne håndboken er bare tiltent mengdemåling av væsker med en minste konduktivitet på 5  $\mu\text{S}/\text{cm}$ .

Avhengig av den bestilte versjonen kan måleenheten også måle potensielt eksplosive, brannfarlige, giftige og oksiderende medier.

Måleenheter for bruk i farlige områder, i hygieniske bruksområder eller der det er en økt fare på grunn av prosessstrykk, merkes i samsvar med dette på typeskiltet.

Det følgende må gjøres for å holde måleenheten i god stand under brukstiden:

- ▶ Hold innenfor det angitte trykk- og temperaturområdet.
- ▶ Bare bruk måleenheten i fullt samsvar med dataene på typeskiltet og de generelle vilkårene angitt i bruksanvisningen og tilleggsdokumentasjonen.
- ▶ Sjekk typeskiltet om den bestilte enheten er tillatt for den tiltente bruken i fareområdet (f.eks. eksplosjonsvern, trykkbeholdersikkerhet).
- ▶ Bruk måleenheten bare for medier som de prosessfuktede materialene er tilstrekkelig resistente overfor.
- ▶ Hvis måleenhetens omgivelsestemperatur er utenfor den atmosfæriske temperaturen, er det spesielt viktig å overholde relevante grunnleggende vilkår som angitt i enhetsdokumentasjonen.
- ▶ Beskytt måleenheten permanent mot korrosjon på grunn av miljøpåvirkning.



Måleenheten er alternativt testet i samsvar med OIML R49: 2006 og har et EF-typeundersøkelsessertifikat ifølge direktiv 2004/22/EF (MID) om måleinstrumenter for drift underlagt juridisk metrologisk kontroll ("overføring av ansvar for avfall") for kaldt vann (vedlegg MI-001).

Den tillatte medietemperaturen i disse bruksområdene er 0 – +50 °C (+32 – +122 °F).

#### Feil bruk

Ikke-tiltent bruk kan sette sikkerheten i fare. Produsenten er ikke ansvarlig for skade som oppstår på grunn av feil eller ikke-tiltent bruk.

**⚠ ADVARSEL****Fare for brudd på grunn av etsende eller harde væsker og omgivelsesvilkår!**

- ▶ Kontroller prosessvæskens kompatibilitet med givermaterialet.
- ▶ Sikre motstanden til alle væskefuktede materialer i prosessen.
- ▶ Hold innen det angitte trykk- og temperaturområdet.

**LES DETTE****Verifisering ved spesialtilfeller:**

- ▶ For spesialvæsker og væsker for rengjøring gir Endress+Hauser hjelp til å kontrollere korrosjonsmotstanden til de væskefuktede materialene, men gir ikke garanti eller påtar seg ansvar siden minimale endringer i temperaturen, konsentrasjonen eller graden av kontaminering i prosessen kan endre korrosjonsmotstandsegenskapene.

**Restrisikoer****⚠ ADVARSEL****Hvis temperaturen til mediene eller elektronikken er høy eller lav, kan dette forårsake at overflatene på enheten blir varme eller kalde. Dette utgjør en risiko for forbrenningsskader eller frostskaide!**

- ▶ Ved varme eller kalde mediumtemperaturer må du installere egnet beskyttelse mot kontakt.

## 2.3 Arbeidssikkerhet

Ved arbeid på og med enheten:

- ▶ Bruk nødvendig personlig verneutstyr i samsvar med nasjonale forskrifter.

For sveisearbeid på røret:

- ▶ Ikke jord sveiseenheten via måleenheten.

Hvis du arbeider på og med enheten med våte hender:

- ▶ Bruk egnede hansker på grunn av den økte risikoen for elektrisk støt.

## 2.4 Driftssikkerhet

Fare for personskade.

- ▶ Enheten må bare brukes når den er i god teknisk og feilsikker stand.
- ▶ Operatøren har ansvar for at driften foregår uten interferens.

## 2.5 Produktsikkerhet

Denne måleenheten er utformet i samsvar med god teknisk praksis for å oppfylle moderne sikkerhetskrav, har blitt testet og sendt fra fabrikken i en driftssikker tilstand.

Den er i samsvar med generelle sikkerhetsstandarder og oppfyller lovpålagte krav. Den er også i samsvar med EU-direktivene oppført i den enhetsspesifikke EU-samsvarserklæringen. Endress+Hauser bekrefter dette ved å påføre CE-merket på enheten.

Dessuten oppfyller enheten lovkravene i gjeldende britiske bestemmelser (Statutory Instruments). Disse er angitt i UKCA-samsvarserklæringen sammen med utpekte standarder.



Ved å velge bestillingsalternativet for UKCA-merking bekrefter Endress+Hauser en vellykket evaluering og testing av enheten ved å feste UKCA-merket.

Kontaktadresse Endress+Hauser UK:

Endress+Hauser Ltd.

Floats Road

Manchester M23 9NF

Storbritannia

[www.uk.endress.com](http://www.uk.endress.com)

## 2.6 IT-sikkerhet

Vår garanti er bare gyldig hvis enheten er installert og brukt som beskrevet i bruksanvisningen. Enheten er utstyrt med sikkerhetsmekanismer for å beskytte mot utilsiktede endringer i innstillingene.

IT-sikkerhetstiltak, som gir ytterligere beskyttelse for enheten og tilknyttet dataoverføring, må implementeres av operatørene selv i tråd med deres sikkerhetsstandarder.

## 2.7 Enhets spesifikk IT-sikkerhet

Enheten har en rekke spesifikke funksjoner som støtter vernetiltak på operatørens side. Disse funksjonene kan konfigureres av brukeren og garanterer større driftssikkerhet ved riktig bruk.



Du finner detaljert informasjon om enhetsspesifikk IT-sikkerhet i enhetens bruksanvisning.


# 3 Produktbeskrivelse

Enheten består av en giver og en sensor.

To enhetsversjoner er tilgjengelige:

- Kompaktversjon – giver og sensor danner en mekanisk enhet.
- Ekstern versjon – giver og sensor er montert på separate steder.



Du finner mer detaljert informasjon om produktbeskrivelsen i enhetens bruksanvisning  
→  3

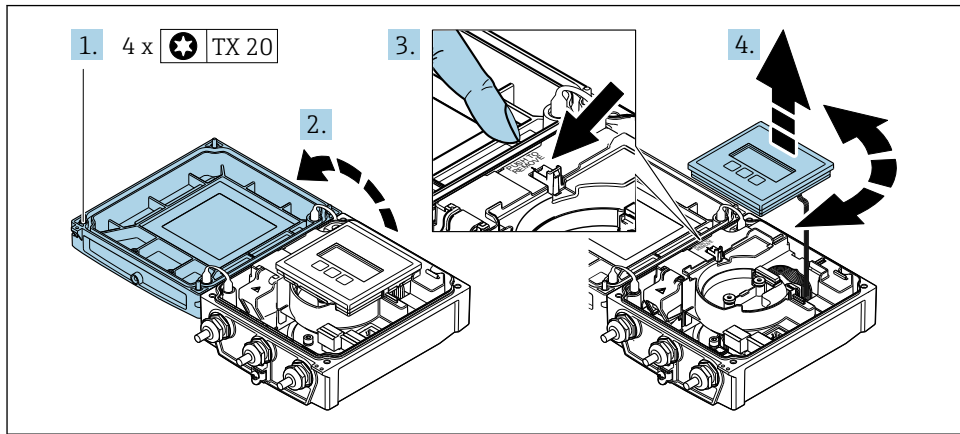
## 4 Installasjon



Du finner detaljert informasjon om montering av sensoren i hurtigveiledningen for sensoren → 3

### 4.1 Dreie displaymodulen

#### 4.1.1 Åpne giverhuset og dreie displaymodulen



A0032091

1. Løsne husdekslets festeskruer.
2. Åpne husdekslet.
3. Lås opp displaymodulen.
4. Dra ut visningsmodulen og dreii den til ønsket posisjon i trinnvise økninger på 90°.

#### 4.1.2 Montere giverhuset

##### ADVARSEL

Det er brukt unødig tiltrekningsmoment på festeskruene!

Skade på giveren.

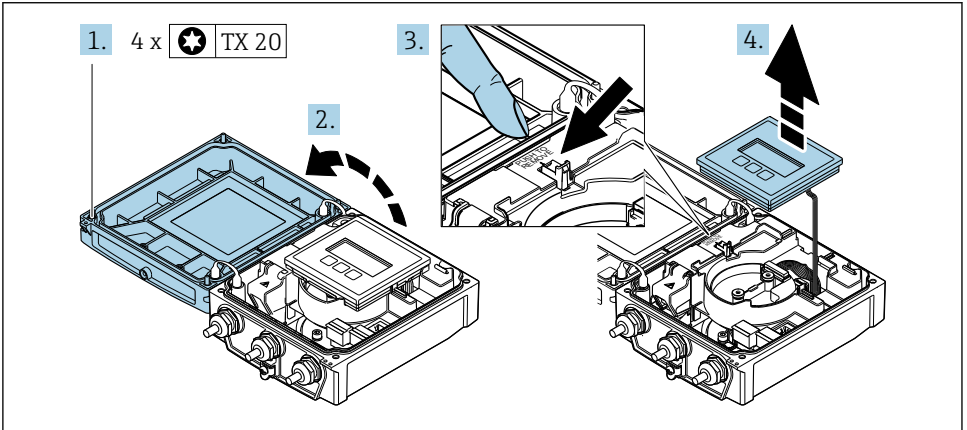
► Stram festeskruene med spesifiserte momenter.

1. Sett inn displaymodulen og lås den.
2. Lukk husdekslet.
3. Stram husdekslets festeskruer: tiltrekningsmoment for aluminiumshus 2.5 Nm (1.8 lbf ft) – plasthus 1 Nm (0.7 lbf ft).

## 4.2 Dreie giverhuset: Promag D

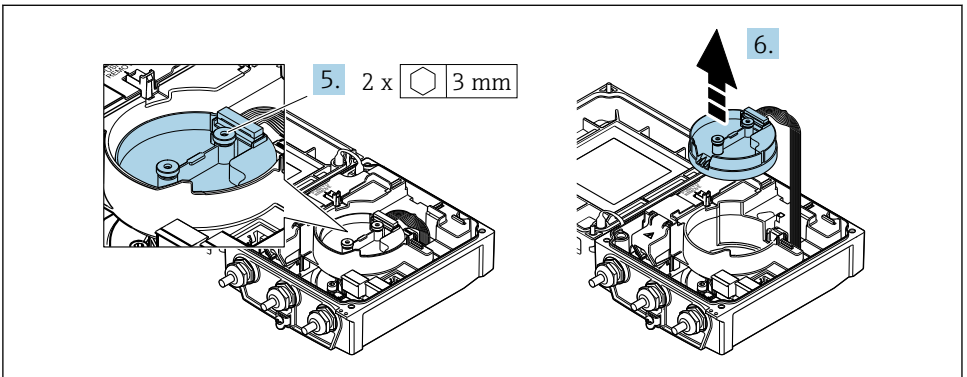
Giverhuset kan dreies, noe som gir enklere tilgang til tilkoblingsrommet eller displaymodulen.

### 4.2.1 Demontere og dreie giverhuset



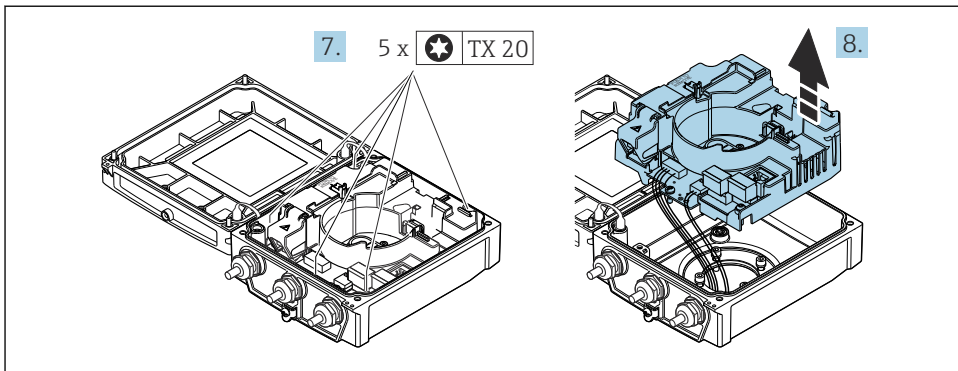
A0032086

1. Løsne husdekslets festeskruer.
2. Åpne husdekslet.
3. Lås opp displaymodulen.
4. Fjern displaymodulen.



A0032087

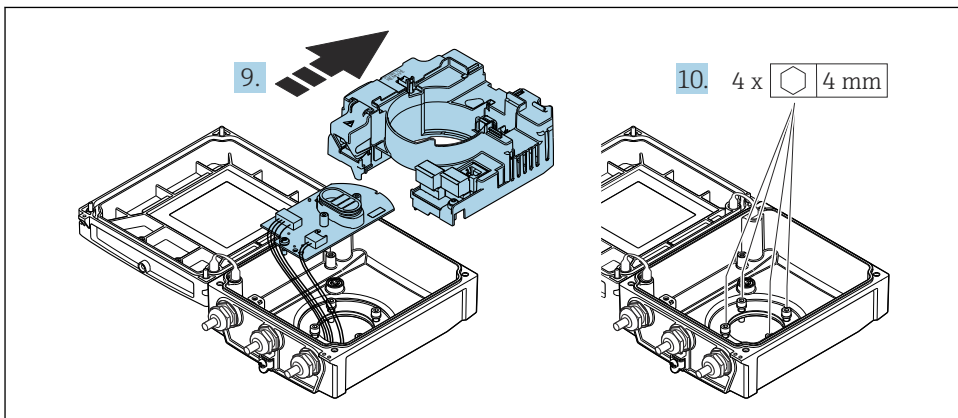
5. Løsne den intelligente sensorelektronikkmodulens festeskruer.
6. Fjern den intelligente sensorelektronikkmodulen.



A0032130

7. Løsne hovedelektronikkmodulens festeskruer.

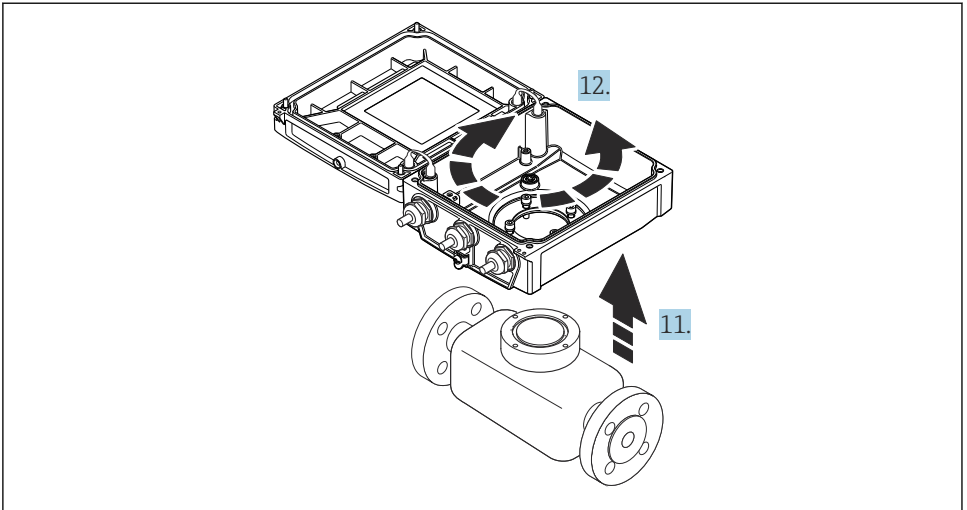
8. Fjern hovedelektronikkmodulen.



A0032131

9. Fjern elektronikkmodulen fra hovedelektronikkmodulen.

10. Løsne festeskrueene på giverhuset (ved montering på nytt må du være oppmerksom på tiltrekningsmomentet).



A0032132

11. Løft giverhuset.
12. Dreii huset til ønsket posisjon i trinnvise økninger på 90°.

#### 4.2.2 Montere sensorhuset

##### LES DETTE

#### Uriktig strekking av tilkoblingskablene mellom sensoren og giveren i giverhuset!

Dette kan forstyrre målesignalet.

- ▶ Trekk tilkoblingskablene direkte rundt pluggene.

##### ⚠ ADVARSEL

#### Det er brukt unødig tiltrekningsmoment på festeskruene!

Skade på giveren.

- ▶ Stram festeskruene med spesifiserte tiltrekningsmomenter.

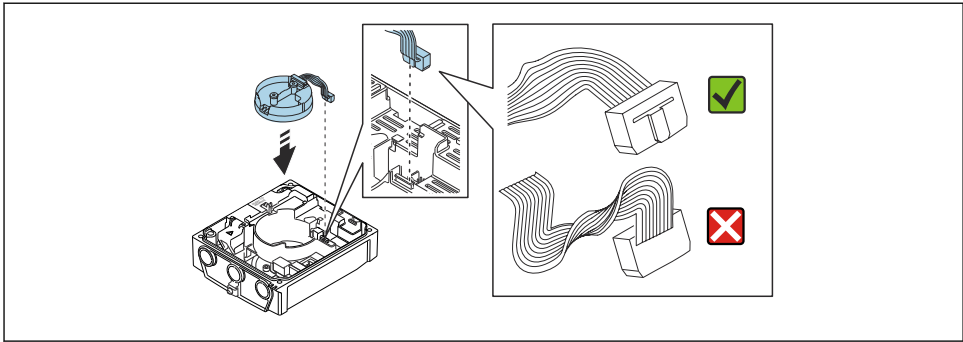
1. Monter giverhuset.
2. Stram giverhusets festeskruer: tiltrekningsmoment 5.5 Nm (4.1 lbf ft).
3. Skyv elektronikkmodulen inn i hovedelektronikkmodulen.
4. Sett inn hovedelektronikkmodulen.
5. Stram hovedelektronikkmodulens festeskruer: tiltrekningsmoment 1.5 Nm (1.1 lbf ft).

##### LES DETTE

#### Plugg på smartsensorelektronikkmodulen er feil tilkoblet!

Ingen målesignal sendes ut.

- ▶ Koble til pluggen på smartsensorelektronikkmodulen i samsvar med kodingen.

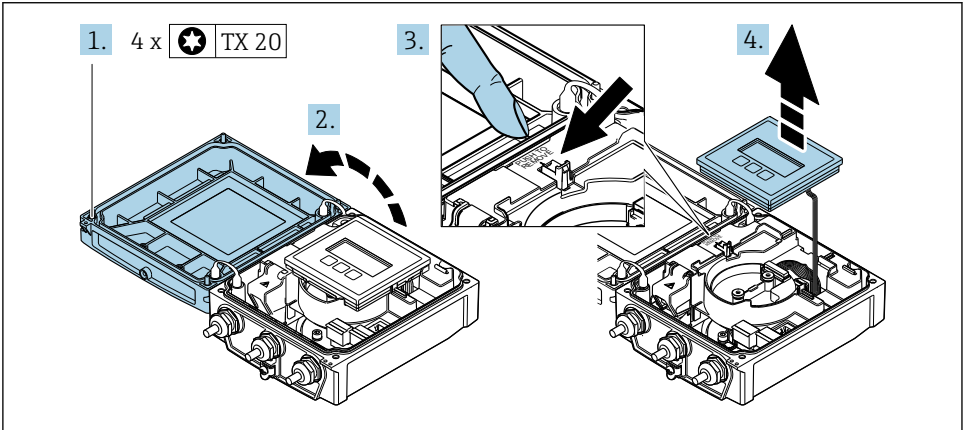


6. Koble til den intelligente sensorelektronikkmodulen: Vær oppmerksom på kodingen!
7. Stram den intelligente sensorelektronikkmodulens festeskruer: tiltrekningsmoment 0.6 Nm (0.4 lbf ft).
8. Sett inn displaymodulen og lås den.
9. Lukk husdekslet.
10. Stram hovedelektronikkmodulens festeskruer: tiltrekningsmoment for aluminiumshus 2.5 Nm (1.8 lbf ft) – tiltrekningsmoment for plasthus 1 Nm (0.7 lbf ft).

## 4.3 Dreie giverhuset: Promag L og W

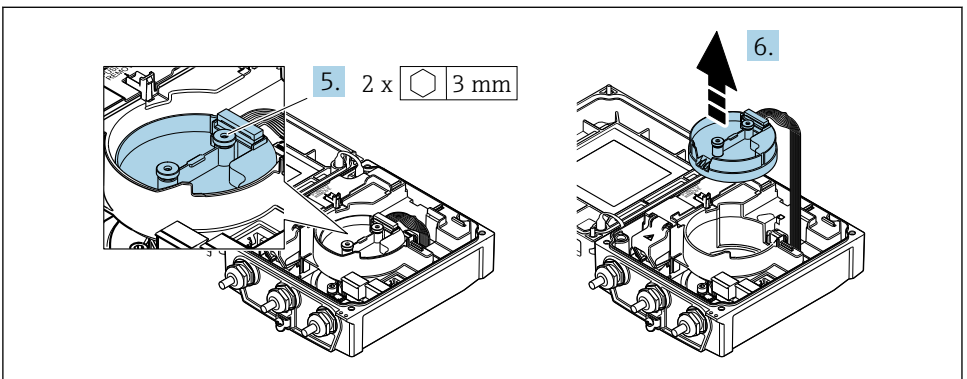
Giverhuset kan dreies, noe som gir enklere tilgang til tilkoblingsrommet eller displaymodulen.

### 4.3.1 Demontere og dreie giverhuset



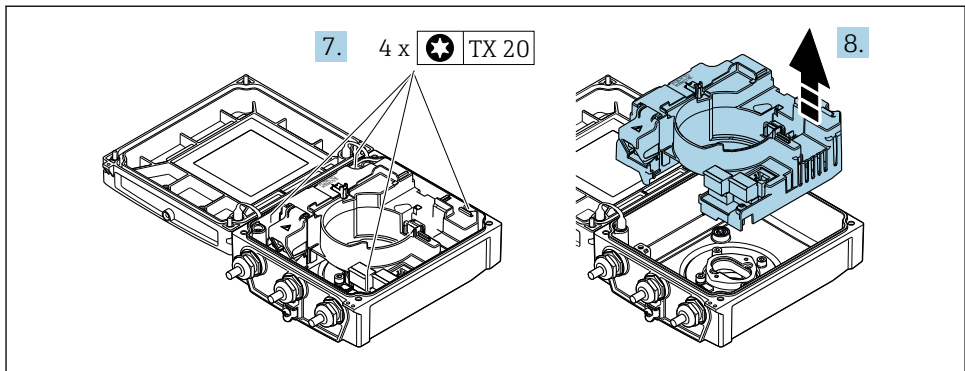
A0032086

1. Løsne husdekslets festeskruer.
2. Åpne husdekslet.
3. Lås opp displaymodulen.
4. Fjern displaymodulen.



A0032087

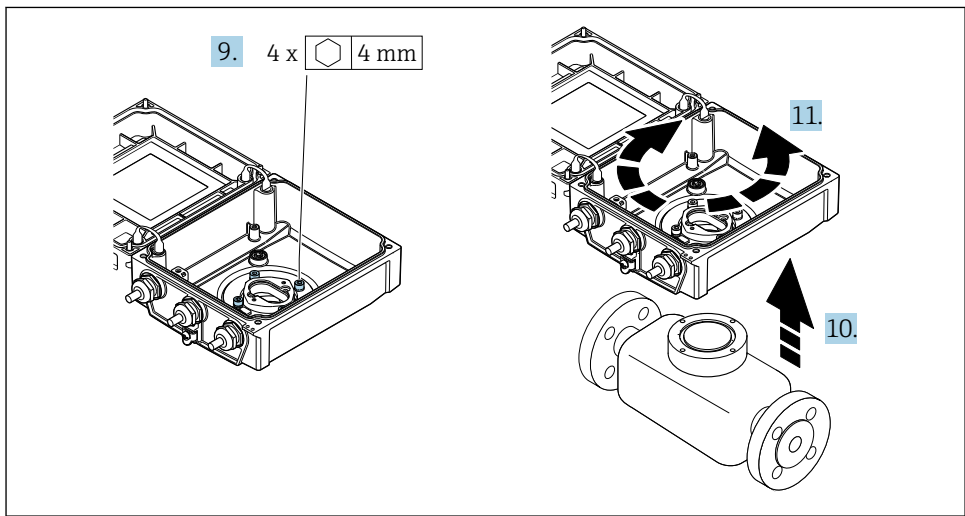
5. Løsne den intelligente sensorelektronikkmodulens festeskruer.
6. Fjern den intelligente sensorelektronikkmodulen.



A0032088

7. Løsne hovedelektronikkmodulens festeskruer.

8. Fjern hovedelektronikkmodulen.



A0032089

9. Løsne festeskruene på giverhuset (ved montering på nytt må du være oppmerksom på tiltrekningsmomentet).

10. Løft giverhuset.

11. Drei huset til ønsket posisjon i trinnvise økninger på 90°.

#### 4.3.2 Montere sensorhuset



**⚠ ADVARSEL**

**Det er brukt unødig tiltrekningsmoment på festeskruene!**

Skade på giveren.

► Stram festeskruene med spesifiserte tiltrekningsmomenter.

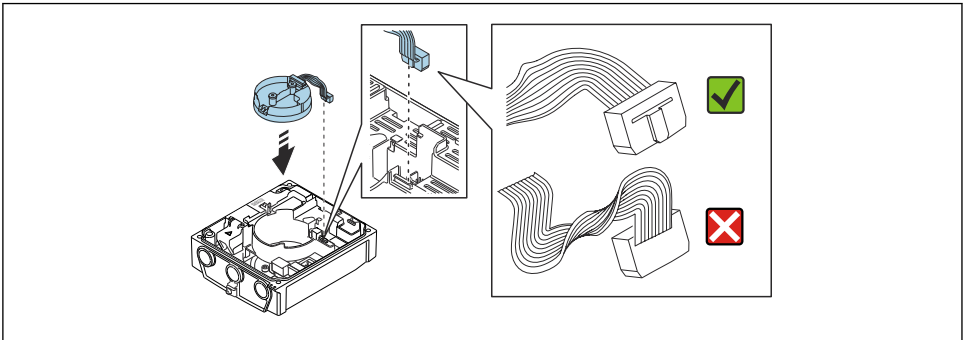
1. Monter giverhuset.
2. Stram giverhusets festeskruer: tiltrekningsmoment 5.5 Nm (4.1 lbf ft).
3. Sett inn hovedelektronikkmodulen.
4. Stram hovedelektronikkmodulens festeskruer: tiltrekningsmoment 1.5 Nm (1.1 lbf ft).

**LES DETTE**

**Plugg på smartsensorelektronikkmodulen er feil tilkoblet!**

Ingen målesignal sendes ut.

► Koble til pluggen på smartsensorelektronikkmodulen i samsvar med kodingen.



A0021585

5. Koble til den intelligente sensorelektronikkmodulen: Vær oppmerksom på kodingen!
6. Stram den intelligente sensorelektronikkmodulens festeskruer: tiltrekningsmoment 0.6 Nm (0.4 lbf ft).
7. Sett inn displaymodulen og lås den.
8. Lukk husdekslet.
9. Stram hovedelektronikkmodulens festeskruer: tiltrekningsmoment for aluminiumshus 2.5 Nm (1.8 lbf ft) – for plasthus 1 Nm (0.7 lbf ft).

## 4.4 Kontroll etter installasjon av giver

Kontrollen etter installasjon må alltid utføres etter følgende oppgaver:

- Dreie giverhuset
- Dreie displaymodulen

Er enheten uskadd (visuell inspeksjon)?	<input type="checkbox"/>
Dreie giverhuset: <ul style="list-style-type: none"><li>▪ Er festeskruen godt strammet?</li><li>▪ Er dekselet til tilkoblingsrommet skrudd godt på?</li><li>▪ Er festeklemmen trukket godt til?</li></ul>	<input type="checkbox"/>
Dreie displaymodulen: <ul style="list-style-type: none"><li>▪ Er dekselet til tilkoblingsrommet skrudd godt på?</li><li>▪ Er festeklemmen trukket godt til?</li></ul>	<input type="checkbox"/>

## 5 Elektrisk tilkobling

### LES DETTE

**Måleenheten har ikke en intern effektbryter.**

- ▶ Av denne grunn må du tilordne måleenheten en bryter eller strømeffektbryter slik at strømforsyningsledningen enkelt kan kobles fra nettstrømmen.
- ▶ Selv om måleenheten er utstyrt med en sikring, bør ytterligere overstrømsvern (maksimum 16 A) integreres i systeminstallasjonen.

### 5.1 El-sikkerhet

I samsvar med gjeldende nasjonale forskrifter.

### 5.2 Tilkoblingsbetingelser

#### 5.2.1 Nødvendige verktøy

- Momentnøkkel
- For kabelinnføringer: Bruk tilsvarende verktøy
- Ledningsstripper
- Når du bruker strandede kabler: Krymper for lederendehylse

#### 5.2.2 Krav til tilkoblingskabel

Tilkoblingskablene fra kunden må oppfylle følgende krav.

#### Tillatt temperaturområde

- Retningslinjene for installasjon som brukes i installasjonslandet, må overholdes.
- Kablene må være egnet til laveste og høyeste temperatur som kan forventes.

#### Strømforsyningskabel (inkl. leder for den indre jordingsklemmen)

Standardinstallasjonskabel er tilstrekkelig.

#### Signalkabel

*Strømutgang 0/4 til 20 mA*

Standardinstallasjonskabel er tilstrekkelig.

*Strømutgang 4 til 20 mA HART*

En skjernet kabel anbefales. Overhold anleggets jordkonsept.

*Puls/frekvens/bryterutgang*

Standardinstallasjonskabel er tilstrekkelig.

*Statusinngang*

Standardinstallasjonskabel er tilstrekkelig.

## Koble til kabel for ekstern versjon

Ved den eksterne versjonen er sensoren koblet til giveren via en elektrodekabel og en spolestrømkabel.



Mer informasjon om spesifikasjonen til tilkoblingskablene finnes i bruksanvisningen for enheten →  3

### *Drift i miljøer med sterk elektrisk støy*

Jording skjer ved hjelp av jordingsklemmen for formålet inne i tilkoblingshuset. De strippede og vridde kabelskjermlengdene til jordingsklemmen må være så korte som mulig.


## Kabeldiameter

- Kabelmuffer levert:
  - For standardkabel: M20 × 1,5 med kabel  $\phi$  6 – 12 mm (0.24 – 0.47 in)
  - For armert kabel: M20 × 1,5 med kabel  $\phi$  9.5 – 16 mm (0.37 – 0.63 in)
- (Programtillegg) fjærklemmer for ledningstverrsnitt 0.5 – 2.5 mm<sup>2</sup> (20 – 14 AWG)

### 5.2.3 Klemmetilordning

I tillegg til de tilgjengelige inn- og utgangene finnes informasjon om klemmetilordningen for den elektriske tilkoblingen på tilkoblingstypeskiltet på hovedelektronikkmodulen.



Du finner mer informasjon om klemmetilordningen i enhetens bruksanvisning →  3

### 5.2.4 Klargjøring av måleenheten

Utfør trinnene i følgende rekkefølge:


1. Monter sensoren og giveren.
2. Tilkoblingshus, sensor: Koble til tilkoblingskabel.
3. Giver: Koble til tilkoblingskabel.
4. Giver: Koble til signalkabel og kabel for forsyningsspenning.

#### LES DETTE

#### Utilstrekkelig tetning av huset!

Driftssikkerheten for måleenheten kan være kompromittert.

► Bruk egnede kabelmuffer tilsvarende kapslingsgraden.

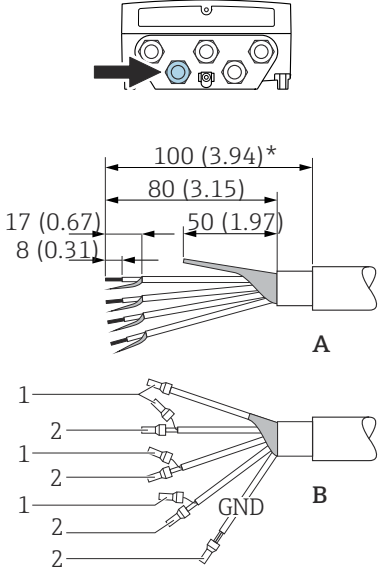
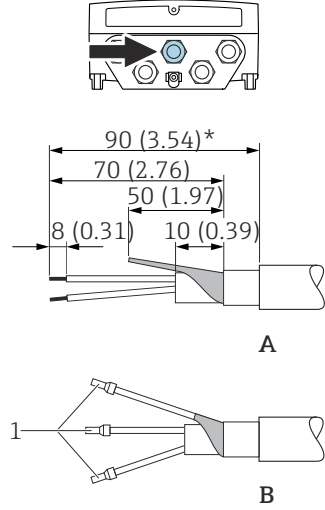
1. Fjern blindplugg hvis slik er til stede.
2. Hvis måleenheten leveres uten kabelmuffer:  
Lever egnet kabelmuffe for tilsvarende tilkoblingskabel.
3. Hvis måleenheten leveres med kabelmuffer:  
Følg krav til tilkoblingskabler →  19.

### 5.2.5 Klargjøring av tilkoblingskabelen for den eksterne versjonen

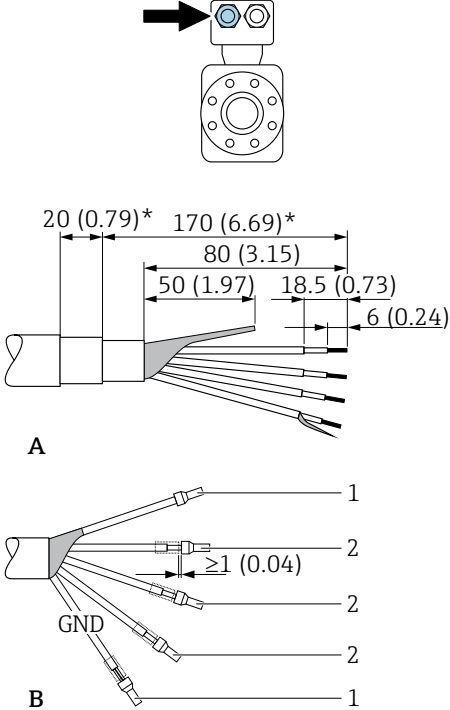
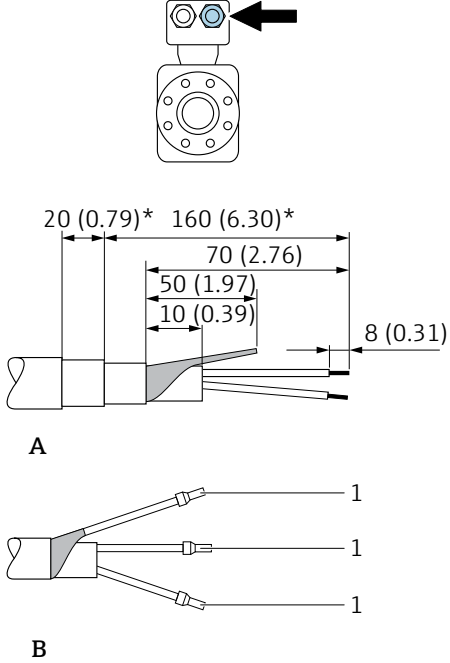
Når du avslutter tilkoblingskabelen, må du være oppmerksom på følgende punkter:

1. Ved elektrodekabel:  
Påse at hylsene ikke berører kjerneskjermene på sensorsiden. Minste avstand = 1 mm (unntak: grønn «GND»-kabel)
2. Ved spolestrømkabel:  
Isoler én kerne av trekjernekabelen på nivå med kjerneforsterkningen. Du trenger bare to kjerner for tilkoblingen.
3. For kabler med tynntrådkjerner (strandete kabler):  
Utstyr kjernene med hylser.

Giver

Elektrodekabel	Spolestrømkabel
 <p><b>1</b></p> <p>Teknisk enhet mm (in)</p> <p>A0032093</p>	 <p><b>2</b></p> <p>Teknisk enhet mm (in)</p> <p>A0032096</p>
<p>A = Avslutning av kablene                      B = Avslutning av finkjerner med hylser                      1 = Røde hylser, <math>\phi</math> 1.0 mm (0.04 in)                      2 = Hvite hylser, <math>\phi</math> 0.5 mm (0.02 in)                      * = Stripping bare for armerte kabler</p>	

Sensor

Elektrodekabel	Spolestrømkabel
 <p><b>A</b></p> <p><b>B</b></p> <p style="text-align: right;">A0032100</p>	 <p><b>A</b></p> <p><b>B</b></p> <p style="text-align: right;">A0032101</p>
<p>A = Avslutning av kablene                      B = Avslutning av finkjerner med hylser                      1 = Røde hylser, <math>\phi</math> 1.0 mm (0.04 in)                      2 = Hvite hylser, <math>\phi</math> 0.5 mm (0.02 in)                      * = Stripping bare for forsterkede kabler</p>	

## 5.3 Tilkobling av måleenheten

### ⚠ ADVARSEL

#### Fare for elektrisk støt! Komponenter leder farlige spenninger!

- ▶ Elektrisk tilkoblingsarbeid må utføres bare av faglig kvalifiserte spesialister.
- ▶ Overhold gjeldende føderale/nasjonale installasjonsstandarder og -bestemmelser.
- ▶ Overhold lokale bestemmelser for sikkerhet på arbeidsplassen.
- ▶ Overhold anleggets jordkonsept.
- ▶ Aldri monter eller kable måleenheten mens den er koblet til forsyningsspenningen.
- ▶ Før forsyningsspenningen brukes, må du koble beskyttelsesjordingen til måleenheten.

### 5.3.1 Koble til den eksterne versjonen

#### ⚠ ADVARSEL

#### Risiko for å skade de elektroniske komponentene!

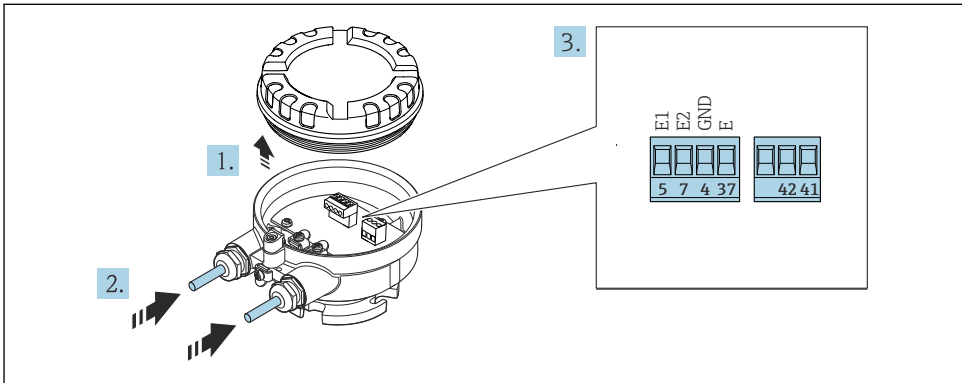
- ▶ Koble sensoren og giveren til den samme potensialutjevning.
- ▶ Bare koble til sensoren til en giver med samme serienummer.
- ▶ Jord tilkoblingshuset til sensoren via den eksterne skrueklemmen.

Følgende prosedyre (i den angitte handlingssekvensen) anbefales for den eksterne versjonen:

1. Monter sensoren og giveren.
2. Koble til tilkoblingskabelen for den eksterne versjonen.
3. Koble til giveren.

### Koble tilkoblingskabelen til sensortilkoblingshuset

#### Promag D





A0032134

#### 3 Sensor: tilkoblingsmodul

1. Løsne festeklemmen på husdekslet.
2. Skru løs og løft av husdekslet.



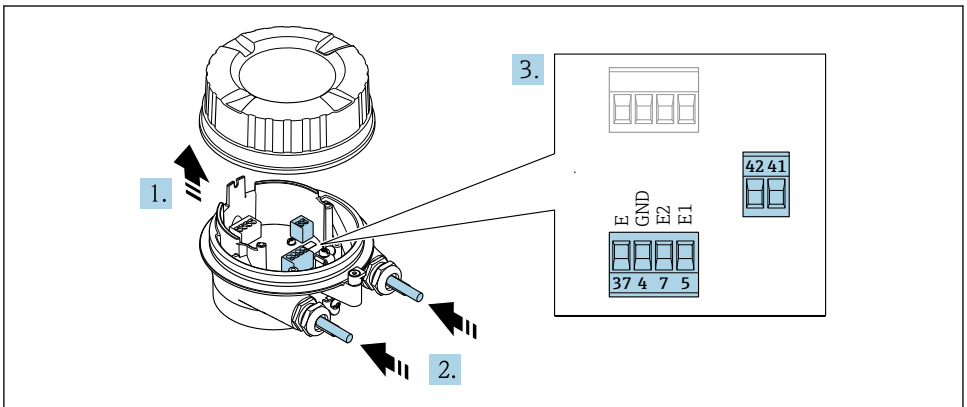
3. Før kabelen gjennom kabelinngangen. Ikke fjern tetningsringen fra kabelinngangen, da dette forringer tetningsevnen.
4. Avisoler kabelen og kabelender. Hvis det er strandede kabler, må du også tilpasse hylser →  21.
5. Koble til kabelen i samsvar med klemmetilordningen .
6. Trekk kabelmuffene godt til.
7.  **ADVARSEL**

**Husets kapslingsgrad kan bli ugyldig på grunn av utilstrekkelig tetning av huset.**

- ▶ Skru i skruen uten bruk av smøremiddel. Gjengene på dekselet overtrekkes med et tørt smøremiddel.

Følg prosedyren i motsatt rekkefølge for å montere sensoren på nytt.

## Promag L og W



A0032103

### 4 Sensor: tilkoblingsmodul

1. Løsne festeklemmen på husdekselet.
2. Skru løs og løft av husdekselet.
3. Før kabelen gjennom kabelinngangen. Ikke fjern tetningsringen fra kabelinngangen, da dette forringer tetningsevnen.
4. **LES DETTE**

#### **Før kanalforlengelser:**

- ▶ Monter O-ring på kabel og skyv den nok tilbake. Når du setter inn kabelen, må O-ring være plassert utenfor kanalforlengelsen.

Før kabelen gjennom kabelinngangen. Ikke fjern tetningsringen fra kabelinngangen, da dette forringer tetningsevnen.

5. Avisoler kabelen og kabelender. Hvis det er strandede kabler, må du også tilpasse hylser →  21.

6. Koble til kabelen i samsvar med klemmetilordningen .
7. Trekk kabelmuffene godt til.

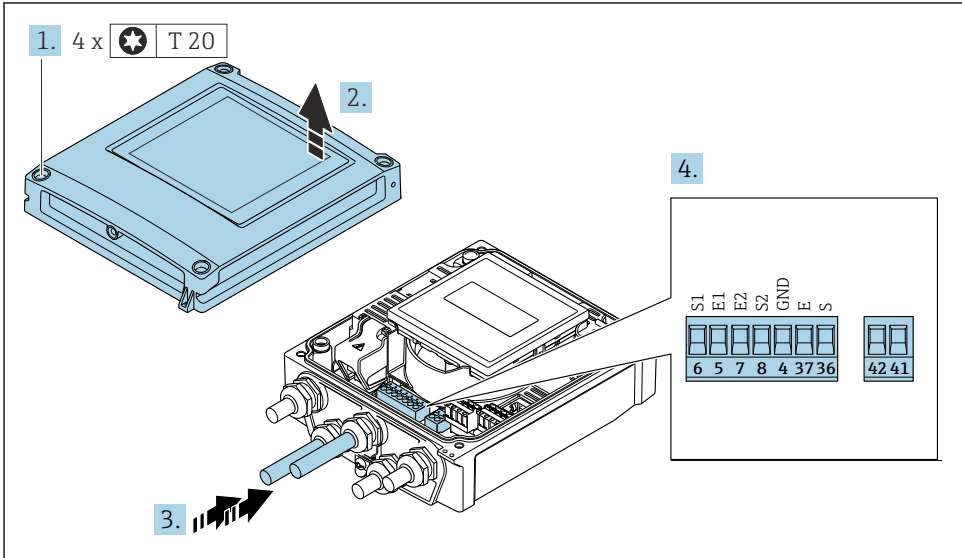
8. **⚠ ADVARSEL**

**Husets kapslingsgrad kan bli ugyldig på grunn av utilstrekkelig tetning av huset.**

- ▶ Skru i skruen uten bruk av smøremiddel. Gjengene på dekselet overtrekkes med et tørt smøremiddel.

Følg prosedyren i motsatt rekkefølge for å montere sensoren på nytt.

### Koble tilkoblingskabelen til giveren



A0032102

5 Giver: hovedelektronikkmodul med klemmer

1. Løsne de 4 festeskrueene på husdekselet.
2. Åpne husdekselet.
3. Før kabelen gjennom kabelinngangen. Ikke fjern tetningsringen fra kabelinngangen, da dette forringer tetningsevnen.
4. Avisoler kabelen og kabelender. Hvis det er strandede kabler, må du også montere hylser → 21.
5. Koble til kabelen i samsvar med klemmetilordningen .
6. Trekk kabelmuffene godt til.

7.



**Husets kapslingsgrad kan bli ugyldig på grunn av utilstrekkelig tetning av huset.**

- ▶ Skru i skruen uten bruk av smøremiddel.

Fjern i motsatt rekkefølge for å montere giveneren på nytt.

### 5.3.2 Koble til giveren


#### ⚠ ADVARSEL

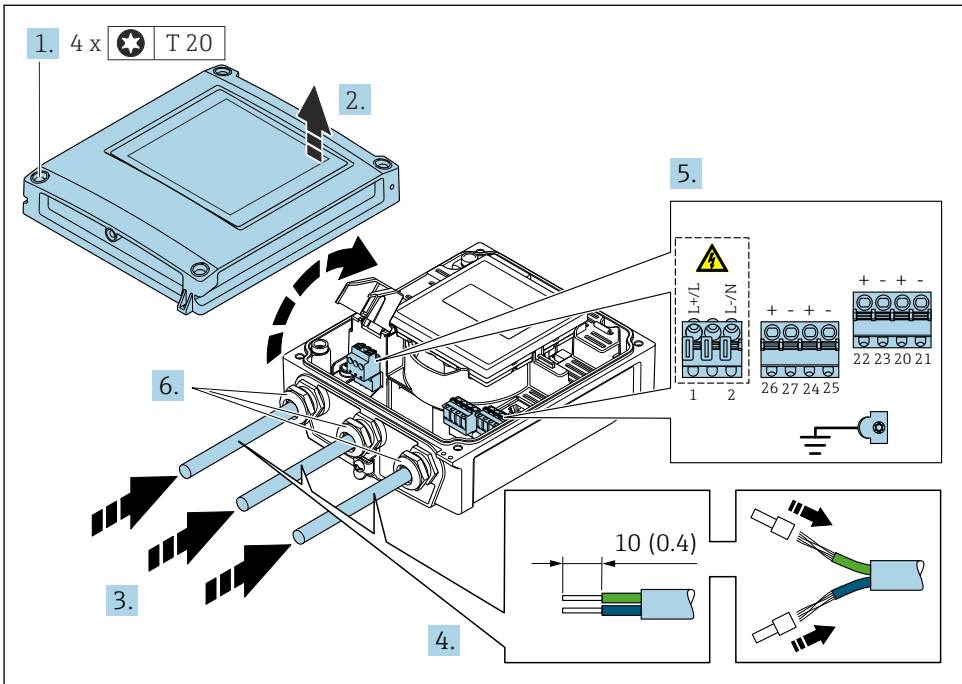
Husets kapslingsgrad kan bli ugyldig på grunn av utilstrekkelig tetning av huset.

- Skru i skruen uten bruk av smøremiddel. Gjengene på dekselet overtrekkes med et tørt smøremiddel.

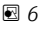
#### Tiltrekningsmomenter for plasthus

Festeskrue for husdeksel	1 Nm (0.7 lbf ft)
Kabelinnføring	5 Nm (3.7 lbf ft)
Jordingsklemme	2.5 Nm (1.8 lbf ft)

-  For HART-kommunikasjon: Når du kobler kabelskjermen til jordingsklemmen, overholder du anleggets jordingskonsept.




A0032104

-  6 Koble til forsyningsspenningen og 0–20 mA/4–20 mA HART med ytterligere utganger og innganger

1. Løsne de 4 festeskruene på husdekslet.
2. Åpne husdekslet.

3. Før kabelen gjennom kabelinngangen. Ikke fjern tetningsringen fra kabelinngangen, da dette forringer tetningsevnen.
4. Avisoler kabelen og kabelender. Hvis det er strandede kabler, må du også tilpasse hylser.
5. Koble til kablene i samsvar med tilkoblingstypeskiltet på hovedelektronikkmodulen, for forsyningsspenning: Åpne støtbeskyttelsesdekselet.
6. Trekk kabelmuffene godt til.

### Montere givern på nytt

1. Lukk støtbeskyttelsesdekselet.
2. Lukk husdekselet.
3.  **ADVARSEL**

**Husets kapslingsgrad kan bli ugyldig på grunn av utilstrekkelig tetning av huset.**

- ▶ Skru i skruen uten bruk av smøremiddel.

Stram de 4 festeskruene på husdekselet.

## 5.4 Sikring av potensialutjevning

### 5.4.1 Innledning

Riktig potensialutjevning (ekvipotensialutjevning) er en forutsetning for stabil og pålitelig mengdemåling. Utilstrekkelig eller uriktig potensialutjevning kan føre til enhetssvikt og utgjøre en sikkerhetsfare.

Følgende krav må overholdes for å sikre riktig, problemfri måling:

- Prinsippet om at mediet, sensoren og giveren må være ved samme elektriske potensial, får anvendelse.
- Ta hensyn til interne jordingsretningslinjer, materialer og jordingsbetingelsene og rørets potensielle tilstand.
- Eventuelle nødvendige potensialutjevningstilkoblinger må opprettes med jordingskabler med et minste tverrsnitt på  $6 \text{ mm}^2$  ( $0.0093 \text{ in}^2$ ).
- For eksterne enhetsversjoner henviser jordingsklemmen i eksempelet alltid til sensoren og ikke til giveren.



Du kan bestille tilbehør som jordingskabel og jordingskiver fra Endress+Hauser:  
Bruksanvisning for enheten → 3



For enheter beregnet brukt på farlige steder må du overholde instruksjonene i  
Ex-dokumentasjonen (XA) → 3

### Benyttede forkortelser

- PE (Protective Earth): potensial ved enhetens beskyttelsesjordingsklemmer
- $P_P$  (Potential Pipe): rørets potensial, målt ved flensene
- $P_M$  (Potential Medium): mediets potensial

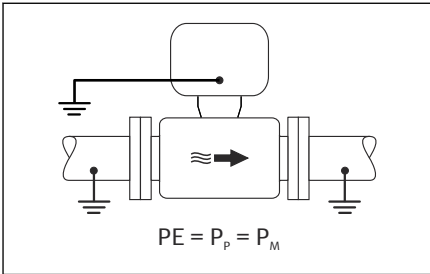
### 5.4.2 Tilkoblingseksempler for standardsituasjoner

#### Jordet metallrør uten føring

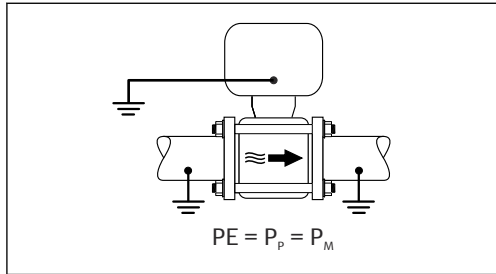
- Potensialutjevning er via målerøret.
- Mediet er satt til jordingspotensial.

Startvilkår:

- Rørene er riktig jordet på begge sider.
- Rør er konduktive og ved samme elektriske potensial som mediet



7 Promag L, W



8 Promag D

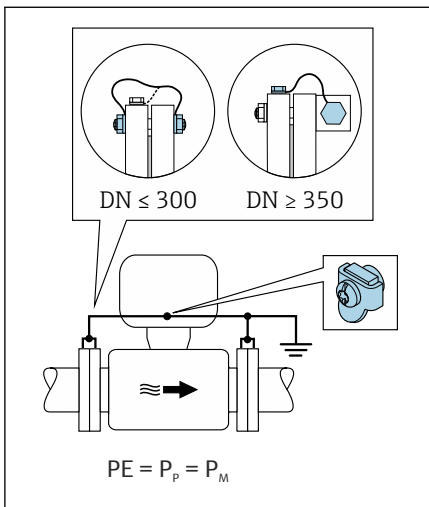
- ▶ Koble til giverens eller sensorens tilkoblingshus til jordpotensial ved hjelp av jordingsklemmen for dette formålet.

### Promag L, W: Metallrør uten fôring

- Potensialutjevning er via jordingsklemmen og rørflenser.
- Mediet er satt til jordingspotensial.

Startvilkår:

- Rørene er ikke tilstrekkelig jordet.
- Rør er konduktive og ved samme elektriske potensial som mediet



9 Promag L, W

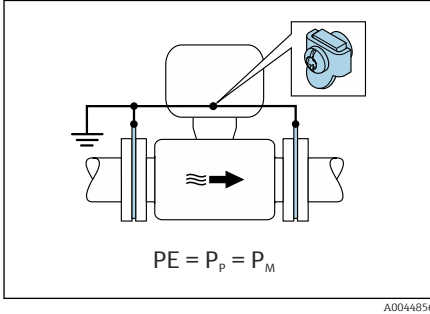
1. Koble begge sensorflenser til rørflensen via en jordingskabel og jord dem.
2. Koble til giverens eller sensorens tilkoblingshus til jordpotensial ved hjelp av jordingsklemmen for dette formålet.
3. Hvis  $DN \leq 300$  (12"): Monter jordingskabelen direkte på det konduktive flensbelegget til sensoren med flensskruene.
4. Hvis  $DN \geq 350$  (14"): Monter jordingskabelen direkte på metalltransportbraketten. Overhold tiltrekningsmomentene for skruer: se sensorens hurtigveiledning.

### Plastrør eller rør med isolerende fôring

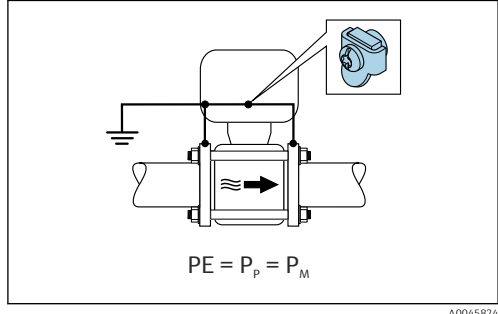
- Potensialutjevning opprettes via:
  - Promag D: Jordingsklemme og flenser
  - Promag L, W: Jordingsklemme og jordingskriver
- Mediet er satt til jordingspotensial.

## Startvilkår:

- Røret har en isolerende effekt.
- Mediumjording med lav impedans nær sensoren er ikke garantert.
- Utjevningsstrømmer gjennom mediet kan ikke utelukkes.



10 Promag L, W



11 Promag D

## Promag D

1. Koble flenser til jordingsklemmen på giverens eller sensorens tilkoblingshus via jordingskabelen.
2. Koble tilkoblingen til jordingspotensial.

## Promag L og W

1. Koble jordingskivene til jordingsklemmen på giverens eller sensorens tilkoblingshus via jordingskabelen.
2. Koble tilkoblingen til jordingspotensial.

## 5.4.3 Tilkoblingseksempel med mediets potensial er ikke lik beskyttelsesjordingen

I disse tilfellene kan mediepotensialet avvike fra enhetens potensial.

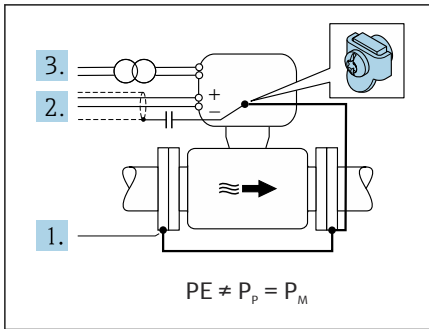
**Metall, ujordet rør**

Sensoren og giveren er installert på en måte som gir elektrisk isolasjon fra PE, f.eks. bruksområder for elektrolytiske prosesser eller systemer med katodisk beskyttelse.

## Startvilkår:

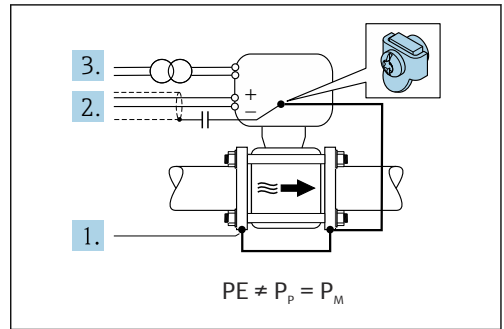
- Ufôret metallrør
- Rør med en elektrisk konduktiv fôring





A0042253

12 Promag L, W



A0045826

13 Promag D

1. Koble rørlensene og givern til via jordingskabelen.
2. Trekk signalledningenes skjerming via en kondensator (anbefalt verdi 1,5  $\mu\text{F}/50\text{ V}$ ).
3. Enhet koblet til strømforsyning slik at den er flytende i forhold til beskyttelsesjordingen (skilletransformator). Dette tiltaket er ikke nødvendig ved 24 V likestrøm forsyningsspenning uten PE (= SELV-strømenhet).

#### 5.4.4 Promag W: Tilkoblingseksempler med mediets potensial er ikke lik beskyttelsesjordingen med alternativet "Measurement isolated from ground"

I disse tilfellene kan mediepotensialet avvike fra enhetens potensial.

##### Innledning

Alternativet "Measurement isolated from ground" aktiverer målesystemets galvaniske isolasjon fra enhetspotensialet. Dette begrenser skadelige utjevningsstrømmer forårsaket av potensialforskjeller mellom mediet og enheten. Alternativet "Measurement isolated from ground" er ekstraintstyr: bestillingskode for "Sensor option", alternativ CV

##### Driftsvilkår for bruk av alternativet "Measurement isolated from ground"

Enhetsversjon	Kompakt versjon og ekstern versjon (Lengde på tilkoblingskabel $\leq 10\text{ m}$ )
Forskjeller i spenning mellom mediumpotensial og enhetspotensial	Så lite som mulig, vanligvis i mV-område
Vekselspenningsfrekvenser i mediet eller ved jordingspotensial (PE)	Under typisk strømledningsfrekvens i landet



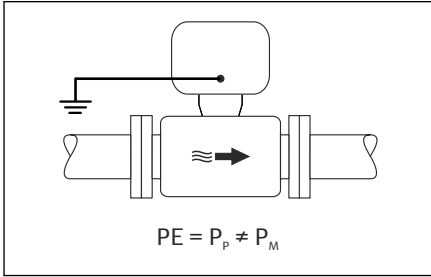
- For å oppnå den spesifiserte konduktivetsmålenøyaktigheten anbefales en konduktivetskalibrering når enheten er installert.
- En full rørjustering anbefales når enheten er installert.

##### Plastrør

Sensor og giver er riktig jordet. Det kan forekomme en forskjell i potensial mellom mediet og beskyttelsesjord. Potensialutjevning mellom  $P_M$  og PE via referanselektroden er begrenset med alternativet "Measurement isolated from ground".

## Startvilkår:

- Røret har en isolerende effekt.
- Utjevningsstrømmer gjennom mediet kan ikke utelukkes.



## 14 Promag W

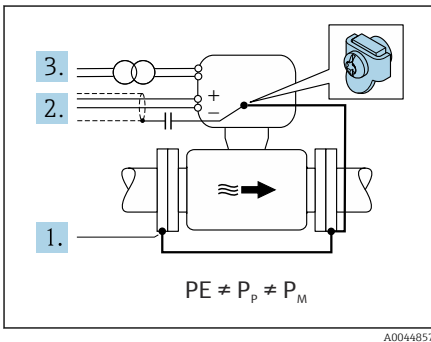
1. Bruk alternativet "Measurement isolated from ground" og overhold driftsvilkårene for måling isolert fra jord.
2. Koble til giverens eller sensorens tilkoblingshus til jordpotensial ved hjelp av jordingsklemmen for dette formålet.

**Metall, ujordet rør med isolerende føring**

Sensoren og giveren er installert på en måte som gir elektrisk isolasjon fra PE. Mediet og rør har forskjellige potensialer. Alternativet "Measurement isolated from ground" begrenser skadelige utjevningsstrømmer mellom  $P_M$  og  $P_p$  via referanselektroden.

## Startvilkår:

- Metallrør med isolerende føring
- Utjevningsstrømmer gjennom mediet kan ikke utelukkes.



## 15 Promag W

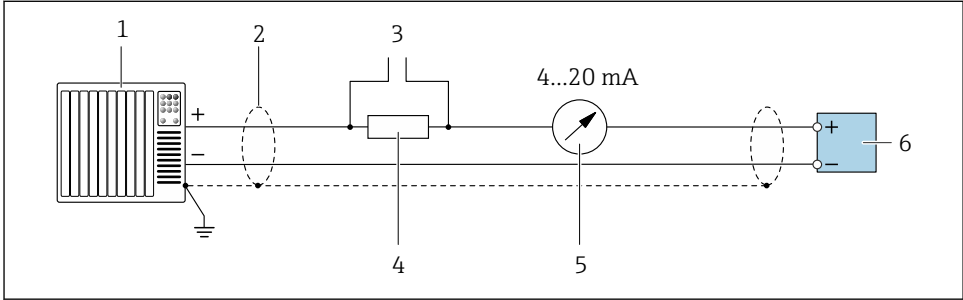
1. Koble rørflensene og giveren til via jordingskabelen.
2. Trekk signalkablenes skjerming via en kondensator (anbefalt verdi 1,5  $\mu\text{F}/50\text{ V}$ ).

3. Enhet koblet til strømforsyning slik at den er flytende i forhold til beskyttelsesjordingen (skilletransformator). Dette tiltaket er ikke nødvendig ved 24 V likestrøm forsyningsspenning uten PE (= SELV-strømenhet).
4. Bruk alternativet "Measurement isolated from ground" og overhold driftsvilkårene for måling isolert fra jord.

## 5.5 Særlige tilkoblingsanvisninger

### 5.5.1 Tilkoblingseksempler

#### Strømutgang 4 til 20 mA HART

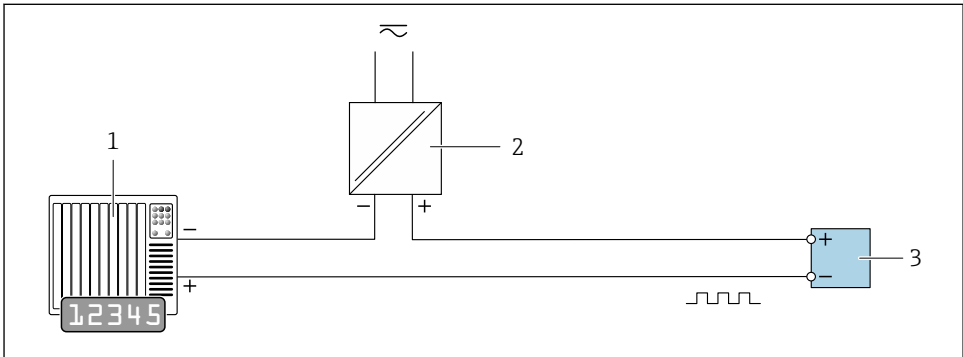


A0029055

16 Tilkoblingseksempel for 4 til 20 mA HART-strømutgang (aktiv)

- 1 Automatiseringssystem med strøminngang (f.eks. PLC)
- 2 Kabelskjerm levert i én ende. Kabelskjermen må være jordet i begge endene for å oppfylle EMC-krav. Overhold kabelspesifikasjoner
- 3 Tilkobling for HART-betjeningsenheter
- 4 Resistor for HART-kommunikasjon ( $\geq 250 \Omega$ ): overhold største belastning
- 5 Analog displayenhet: overhold makslast
- 6 Giver

#### Puls/frekvens utgang

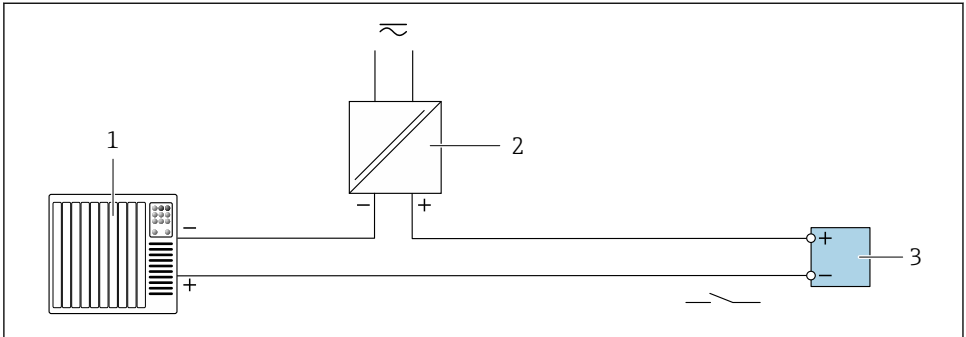


A0028761

17 Tilkoblingseksempel for puls/frekvensutgang (passiv)

- 1 Automatiseringssystem med puls/frekvensinngang (f.eks. PLC)
- 2 Strømforsyning
- 3 Giver: Overhold inngangsverdier

## Bryterutgang

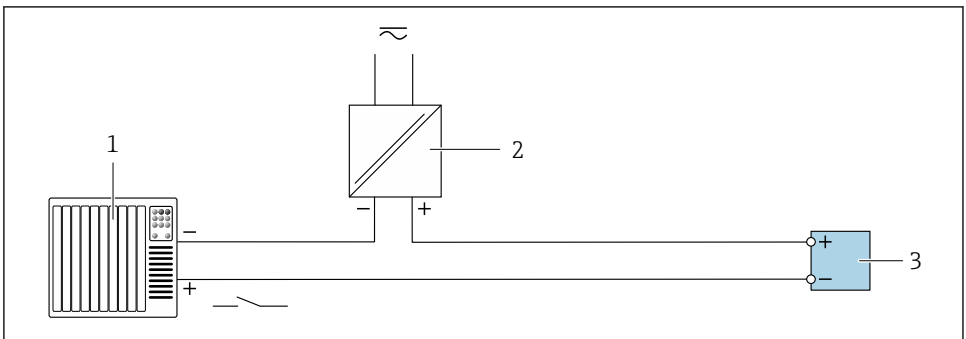


A0028760

18 Tilkoblingseksempel for bryterutgang (passiv)

- 1 Automatiseringssystem med bryterinnang (f.eks. PLC)
- 2 Strømforsyning
- 3 Giver: Overhold inngangsverdier

## Statusinnang



A0028764

19 Tilkoblingseksempel for statusinnang

- 1 Automatiseringssystem med statusutgang (f.eks. PLC)
- 2 Strømforsyning
- 3 Giver

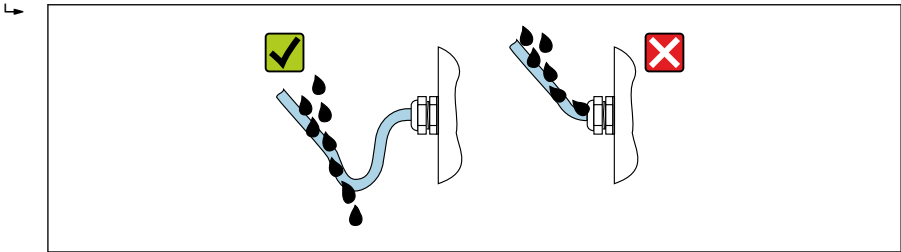
## 5.6 Sikring av kapslingsgraden

### 5.6.1 Kapslingsgrad IP66/67, type 4X-kapsling

Måleenheten oppfyller alle kravene til kapslingsgraden IP66/67, type 4X-kapsling.

Slik garanterer du IP66/67 kapslingsgrad, type 4X-kapsling, etter den elektriske tilkoblingen:

1. Kontroller at hustetningene er rene og montert riktig. Tørk, rengjør eller bytt tetningene om nødvendig.
2. Stram alle husskruene og skruedekslene.
3. Trekk kabelmuffene godt til.
4. For å påse at fukt ikke trenger inn i kabelinnføringen må du føre kabelen slik at den går ned før kabelinnføringen ("vannfelle").



A0029278

5. Sett blindplugger (tilsvarende husets kapslingsgrad) inn i ubrukte kabelinnføringer.

#### LES DETTE

**Standard blindplugger som brukes til transport, har ikke egnet kapslingsgrad og kan føre til skade på enheten!**

- ▶ Bruk egnede blindplugger tilsvarende kapslingsgraden.

### 5.6.2 Kapslingsgrad IP68, type 6P-kapsling, med "Cust-potted" alternativ

Avhengig av versjonen oppfyller sensoren alle kravene til IP68-kapslingsgraden, type 6P-kapsling og kan brukes som en ekstern versjon .


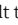

Giverens kapslingsgrad er alltid bare IP66/67, type 4X-kapsling, og giveren må derfor behandles deretter → 📖 38.

Slik garanterer du IP68-kapslingsgraden, type 6P-kapsling for "Cust-potted"-alternativer, etter den elektriske tilkoblingen:

1. Stram kabelmuffene godt (moment: 2 til 3,5 Nm) til det ikke er spalte mellom bunnen på dekselet og husstøtteoverflaten.
2. Stram koblingsmutteren på kabelmuffene godt.
3. Beholder felthuset med en støpemasse.
4. Kontroller at hustetningene er rene og montert riktig. Tørk, rengjør eller bytt tetningene om nødvendig.

5. Stram alle husskruene og skruedekslene (moment: 20 til 30 Nm).

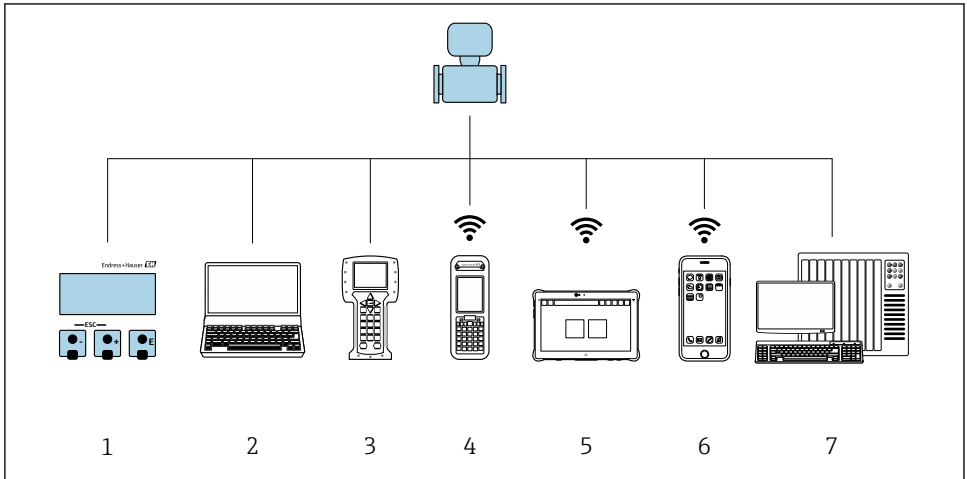
## 5.7 Kontroll etter tilkobling

Er kablene eller enheten uskadde (visuell kontroll)?	<input type="checkbox"/>
Oppfyller de benyttede kablene kravene →  19?	<input type="checkbox"/>
Har kablene tilstrekkelig strekkavlastning?	<input type="checkbox"/>
Er alle kabelmuffene installert, trukket godt til og lekkasjesikre? Kabelløp med "vannfelle" →  38?	<input type="checkbox"/>
Bare for ekstern versjon: er sensoren koblet til riktig giver? Kontroller serienummeret på typeskiltet til sensoren og giveren.	<input type="checkbox"/>
Samsvarer forsyningsspenningen med spesifikasjonene på giverens typeskilt ?	<input type="checkbox"/>
Er klemmetilordningen riktig →  20?	<input type="checkbox"/>
Hvis forsyningsspenning er til stede, vises verdier på displaymodulen?	<input type="checkbox"/>
Er potensialutjevningen riktig opprettet ?	<input type="checkbox"/>
Er alle husdekslene installert og skruene strammet med riktig tiltrekningsmoment?	<input type="checkbox"/>



## 6 Betjeningsalternativer

### 6.1 Oversikt over driftsmetoder



A0046477

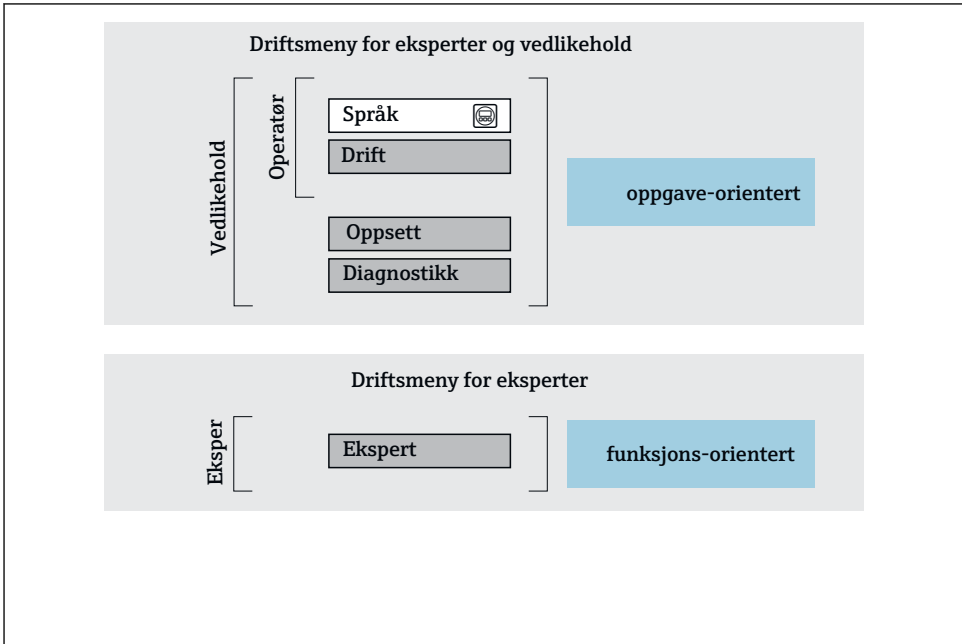
- 1 Lokal betjening via displaymodul
- 2 Datamaskin med nettleser (f.eks. Internet Explorer) eller med betjeningsverktøy (f.eks. FieldCare, DeviceCare, AMS Device Manager, SIMATIC PDM)
- 3 Field Communicator 475
- 4 Field Xpert SFX350 eller SFX370
- 5 Field Xpert SMT70
- 6 Mobil håndholdt terminal
- 7 Styresystem (f.eks. PLS)




Ved kjøp og salg, når enheten er brakt på markedet eller plombert, er driften underlagt begrensninger.

## 6.2 Betjeningsmenyens struktur og funksjon

### 6.2.1 Betjeningsmenyens oppbygning



A0014058-NO

 20 Skjematisk oppbygning av betjeningsmenyen

### 6.2.2 Betjeningsfilosofi

De individuelle delene på betjeningsmenyen tilordnes visse brukerroller (operatør, vedlikehold osv.). Hver brukerrolle inneholder typisk oppgaver i enhetens livsløp.



Du finner mer detaljert informasjon om betjeningsfilosofien i enhetens bruksanvisning.



Når enheten er satt i sirkulasjon eller forsegle, er driften begrenset til overføring av ansvar for avfall.

## 6.3 Tilgang til betjeningsmenyen via nettleseren

### 6.3.1 Funksjonsomfang

Takket være den integrerte nettserveren kan enheten betjenes og konfigureres via en nettleter og via et servicegrensesnitt (CDI-RJ45) eller via et WLAN-grensesnitt. Strukturen til betjeningsmenyen er den samme som for det lokale displayet. I tillegg til måleverdiene vises også enhetsstatusinformasjon, og dette gir brukere mulighet til å overvåke enhetens monitorstatus. Dessuten kan enhetsdataene styres, og nettverksparameterene kan konfigureres.

En enhet med et WLAN-grensesnitt (kan bestilles som tilbehør) er nødvendig for WLAN-tilkoblingen: bestillingskode for "Display", alternativ BA "WLAN". Enheten virker som et tilgangspunkt og aktiverer kommunikasjon med datamaskin eller en mobil håndholdt terminal.



Mer informasjon om nettserveren finnes i den særlige dokumentasjonen for enheten

### 6.3.2 Forutsetninger


#### Maskinvare for datamaskin

Maskinvare	Interface	
	CDI-RJ45	WLAN
Interface	Datamaskinen må ha et RJ45-grensesnitt.	Driftsenheten må ha et WLAN-grensesnitt.
Tilkobling	Standard Ethernet-kabel med RJ45-kobling.	Tilkobling via trådløst LAN.
Skjerm	Anbefalt størrelse: $\geq 12"$ (avhenger av skjermbildets oppløsning)	

#### Datamaskinprogramvare

Programvare	Interface	
	CDI-RJ45	WLAN
Anbefalte operativsystemer	<ul style="list-style-type: none"> <li>▪ Microsoft Windows 8 eller nyere.</li> <li>▪ Mobile operativsystemer:               <ul style="list-style-type: none"> <li>▪ iOS</li> <li>▪ Android</li> </ul> </li> </ul> <p> Microsoft Windows XP støttes.</p> <p> Microsoft Windows 7 er støttet.</p>	
Støttede nettlesere	<ul style="list-style-type: none"> <li>▪ Microsoft Internet Explorer 8 eller nyere</li> <li>▪ Microsoft Edge</li> <li>▪ Mozilla Firefox</li> <li>▪ Google Chrome</li> <li>▪ Safari</li> </ul>	

*Datamaskininnstillinger*

Innstillinger	Interface	
	CDI-RJ45	WLAN
Brukerrettigheter	Egnede brukerrettigheter (f.eks. administratorrettigheter) for TCP/IP og proxyserverinnstillinger er nødvendig (for å justere IP-adresse, subnetmaske osv.).	
Proxyserverinnstillinger for nettleseren	Nettleserinnstillingen <i>Use a Proxy Server for Your LAN</i> må <b>deaktiveres</b> .	
JavaScript	JavaScript må være aktivert.  Hvis JavaScript ikke kan aktiveres: angi <code>http://192.168.1.212/basic.html</code> i nettleserens adresselinje. En fullstendig funksjonell, men forenklet versjon av betjeningsmenystrukturen starter i nettleseren.	
Nettverkstilkoblinger	Bare aktive nettverkstilkoblinger til måleenheten bør brukes.	
	Slå av alle andre nettverkstilkoblinger, f.eks. WLAN.	Slå av alle andre nettverkstilkoblinger.



Ved tilkoblingsproblemer:

*Måleenhet: Via CDI-RJ45-servicegrensesnitt*

Enhet	CDI-RJ45-servicegrensesnitt
Måleenhet	Måleenheten har et RJ45-grensesnitt.
Nettserver	Nettserver må aktiveres; fabrikkinnstilling: ON

*Måleenhet: via WLAN-grensesnitt*

Enhet	WLAN-grensesnitt
Måleenhet	Måleenheten har en WLAN-antenne: Giver med integrert WLAN-antenne
Nettserver	Nettserver og WLAN må aktiveres; fabrikkinnstilling: ON

**6.3.3 Opprette en tilkobling****Via servicegrensesnitt (CDI-RJ45)***Klargjøring av måleenheten**Konfigurere datamaskinens Internett-protokoll*

Følgende informasjon henviser til enhetens standard Ethernet-innstillinger.

Enhetens IP-adresse: 192.168.1.212 (fabrikkinnstilling)

1. Slå på måleenheten.

2. Koble til datamaskinen ved hjelp av en kabel .
3. Hvis et 2. nettverkkort ikke brukes, må du lukke alle applikasjonene på den bærbare datamaskinen.
  - ↳ Applikasjoner krever Internett eller et nettverk, f.eks. e-post, SAP-applikasjoner, Internett eller Windows Explorer.
4. Lukk alle åpne Internett-nettlesere.
5. Konfigurer egenskapene for Internett-protokollen (TCP/IP) i henhold til definisjonen i tabellen:

IP-adresse	192.168.1.XXX; for XXX alle tallsekvenser unntatt: 0, 212 og 255 → f.eks. 192.168.1.213
Subnettmaske	255.255.255.0
Standard gateway	192.168.1.212 eller la celler stå tomme

### Via WLAN-grensesnitt

*Konfigurere den mobile terminalens Internett-protokoll*

#### LES DETTE

**Hvis WLAN-tilkoblingen går tapt under konfigurasjonen, kan de utførte innstillingene gå tapt.**

- ▶ Påse at WLAN-tilkoblingen ikke er frakoblet mens enheten konfigureres.

#### LES DETTE

**I prinsippet må du unngå samtidig tilgang til måleenheten via tjenestegrensesnittet (CDI-RJ45) og WLAN-grensesnittet fra den samme mobile terminalen. Dette kan forårsake en nettverkskonflikt.**

- ▶ Bare aktiver ett servicegrensesnitt (CDI-RJ45-servicegrensesnitt eller WLAN-grensesnitt).
- ▶ Hvis samtidig kommunikasjon er nødvendig: Konfigurer forskjellige IP-adresseområder, f.eks. 192.168.0.1 (WLAN-grensesnitt) og 192.168.1.212 (CDI-RJ45-servicegrensesnitt).


*Klargjøre mobilterminalen*


- ▶ Aktiver WLAN-mottak på den mobile terminalen.

*Etablere en tilkobling fra den mobile terminalen til måleenheten*

1. I WLAN-innstillingene for den mobile terminalen:  
Velg måleenheten ved hjelp av SSID (f.eks. EH\_Promag\_\_A802000).
2. Om nødvendig kan du velge WPA2-krypteringsmetoden.

3. Angi passordet: måleenhetens serienummer fra fabrikken (f.eks. L100A802000).
  - ↳ Lys på displaymodul blinker: Det er nå mulig å betjene måleenheten med nettleseren, FieldCare eller DeviceCare.

 Serienummeret finnes på typeskiltet.


 For å sikre sikker og rask tilordning av WLAN-nettverket til målepunktet anbefales det å endre SSID-navnet. Det bør være mulig klart å tilordne SSID-navnet til målepunktet (f.eks. kodenavn) fordi det er vist som WLAN-nettverk.

### Kobler fra

- ▶ Etter konfigurasjon av enheten:  
Avslutt WLAN-tilkoblingen mellom driftsenheten og måleenheten.

### Starte nettleseren

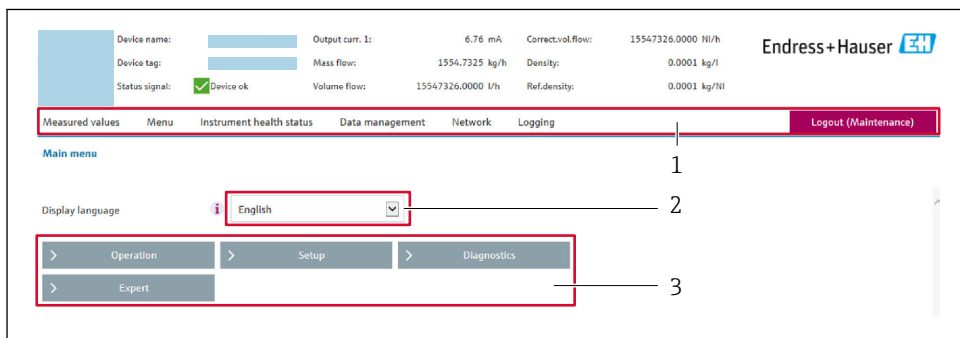
1. Start nettleseren på datamaskinen.
2. Angi nettleserens IP-adresse i nettleserens adresselinje: 192.168.1.212
  - ↳ Påloggingssiden vises.

 Hvis en påloggingsside ikke vises, eller hvis siden er ufullstendig, se Særlig dokumentasjon for nettserveren

### 6.3.4 Logge på

Tilgangskode	0000 (fabrikkinnstilling); kan endres av kunde
--------------	--

### 6.3.5 Brukergrensesnitt



The screenshot displays the Endress+Hauser web interface. At the top, there is a header with the Endress+Hauser logo and a navigation bar with links for 'Measured values', 'Menu', 'Instrument health status', 'Data management', 'Network', 'Logging', and 'Logout (Maintenance)'. Below the navigation bar, the 'Main menu' is visible, featuring a 'Display language' dropdown menu set to 'English'. A red box highlights the 'Main menu' area, and three numbered callouts (1, 2, and 3) point to specific elements: 1 points to the navigation bar, 2 points to the language dropdown, and 3 points to the navigation buttons (Operation, Setup, Diagnostics, Expert).

A0029418


- 1 *Funksjonsrad*
- 2 *Språk på lokalt display*
- 3 *Navigeringsområde*

## Header

Følgende informasjon vises i toppteksten:

- Enhetsnavn
- Enhetskode
- Enhetsstatus med statussignal
- Aktuelle måleverdier

## Funksjonsrad

Funksjoner	Betydning
Measured values	Viser enhetens måleverdier
Meny	<ul style="list-style-type: none"> <li>■ Tilgang til betjeningsmenyen fra måleenheten</li> <li>■ Strukturen til betjeningsmenyen er den samme som for det lokale displayet</li> </ul>  Mer informasjon om strukturen i betjeningsmenyen finnes i bruksanvisningen for måleenheten
Device status	Viser de diagnostiske meldingene som venter, angitt i prioritert rekkefølge
Databehandling	Datautveksling mellom PC og måleenhet: <ul style="list-style-type: none"> <li>■ Enhetskonfigurasjon:               <ul style="list-style-type: none"> <li>■ Last innstillinger fra enheten (XML-format, lagre konfigurasjon)</li> <li>■ Lagre innstillinger til enheten (XML-format, gjenopprett konfigurasjon)</li> </ul> </li> <li>■ Loggbok – Eksporter hendelsesloggbok (.csv-fil)</li> <li>■ Dokumenter – Eksportdokumenter:               <ul style="list-style-type: none"> <li>■ Eksporter sikkerhetskopieringsdataregister (.csv-fil, opprett dokumentasjon om målepunktkonfigurasjonen)</li> <li>■ Kontrollrapport (PDF-fil, bare tilgjengelig med applikasjonspakken "Heartbeat Verification")</li> </ul> </li> </ul>
Nettverkskonfigurasjon	Konfigurasjon og kontroll av alle parametrene som kreves for å etablere tilkoblingen til måleenheten: <ul style="list-style-type: none"> <li>■ Nettverksinnstillinger (f.eks. IP-adresse, MAC-adresse)</li> <li>■ Enhetsinformasjon (f.eks. serienummer, fastvareversjon)</li> </ul>
Avlogging	Avslutt operasjonen og hent opp påloggingssiden

## Navigeringsområde

Hvis du velger en funksjon på funksjonslinjen, åpnes funksjonens undermenyer i navigeringsområdet. Brukeren kan nå navigere gjennom menystrukturen.

## Arbeidsområde

Avhengig av valgte funksjon og de relaterte undermenyer kan forskjellige handlinger utføres i dette området:

- Konfigurere parametere
- Avlesning av målte verdier
- Hente frem hjelpetekst
- Starte en opplasting/nedlasting

### 6.3.6 Deaktivere nettserveren

Måleenhetens nettserver kan slå av og på etter behov ved hjelp av **Web server functionality** parameter.

#### Navigering

"Expert" meny → Communication → Web server

#### Parameteroversikt med kort beskrivelse

Parameteroversikt med kort beskrivelse	Beskrivelse	Utvalg
Web server functionality	Slå nettserveren av og på.	<ul style="list-style-type: none"> <li>▪ Off</li> <li>▪ On</li> </ul>

#### Funksjonsomfang for "Web server functionality" parameter


Alternativ	Beskrivelse
Off	<ul style="list-style-type: none"> <li>▪ Nettserveren er fullstendig deaktivert.</li> <li>▪ Port 80 er låst.</li> </ul>
On	<ul style="list-style-type: none"> <li>▪ Nettserverens fulle funksjonalitet er tilgjengelig.</li> <li>▪ JavaScript brukes.</li> <li>▪ Passordet overføres kryptert.</li> <li>▪ Eventuell endring av passordet overføres også i en kryptert tilstand.</li> </ul>


#### Aktivere nettserveren

Hvis nettserveren er deaktivert, kan den bare reaktiveres med **Web server functionality** parameter via følgende betjeningsalternativer:



- Via lokalt display
- Via Bedientool «FieldCare»
- Via betjeningsverktøy «DeviceCare»

### 6.3.7 Logge ut

 Før du logger ut, må du utføre en datasikkerhetskopiering via funksjonen **Dataadministrasjon** (last opp konfigurasjon fra enhet) om nødvendig.

1. Velg oppføringen **Logout** i funksjonsraden.
  - ↳ Startsidene med påloggingsboksen vises.
2. Lukk nettleseren.
3. Hvis det ikke lenger er nødvendig:
  - Nullstill endrede egenskaper ved Internett-protokollen (TCP/IP) →  44.


## 6.4 Tilgang til betjeningsmenyen via betjeningsverktøyet

 Du finner mer informasjon om tilgang via FieldCare og DeviceCare i enhetens bruksanvisning →  3



## 7 Systemintegrering





Du finner mer detaljert informasjon om systemintegrering i enhetens bruksanvisning  
→  3

- Oversikt over enhetsbeskrivelsesfiler:
  - Aktuelle versjonsdata for enheten
  - Betjeningsverktøy
- Målte variabler via HART-protokoll
- Støtmodusfunksjonalitet i samsvar med HART 7-spesifikasjon

## 8 Idriftsetting

### 8.1 Funksjonskontroll

Før du tar måleenheten i bruk, må du:

- ▶ Påse at kontrollene etter installasjon og tilkobling er utført.
  - Sjekklisten "Kontroll etter installasjon" →  18
  - Sjekklisten "Kontroll etter tilkobling" →  40

### 8.2 Slå på måleenheten

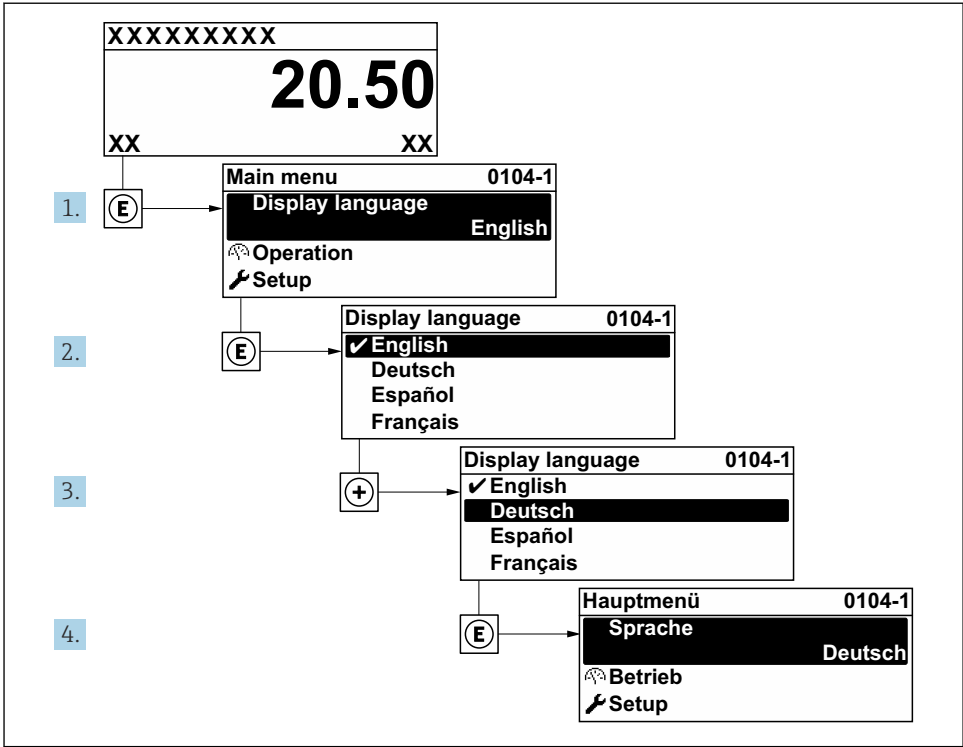
- ▶ Etter vellykket funksjonskontroll kan du slå på måleenheten.
  - ↳ Etter vellykket oppstart bytter det lokale displayet automatisk fra oppstartsdisplayet til betjeningsdisplayet.



Hvis ingenting vises på det lokale displayet eller det vises en diagnostisk melding, må du se i bruksanvisningen for enheten →  3

### 8.3 Angivelse av betjeningspråket

Fabrikkinnstilling: Engelsk eller bestilt lokalspråk



A0029420

21 Eksempel på visning på lokalspråk

### 8.4 Konfigurering av måleenheten

**Setup** meny med undermenyer brukes til å idriftsette måleenheten raskt. Undermenyene inneholder alle parameterne som kreves for konfigurasjon, f.eks. parametere for måling eller kommunikasjon.

Du finner mer informasjon om enhetens parametere i Beskrivelse av enhetsparametere  
 → 3

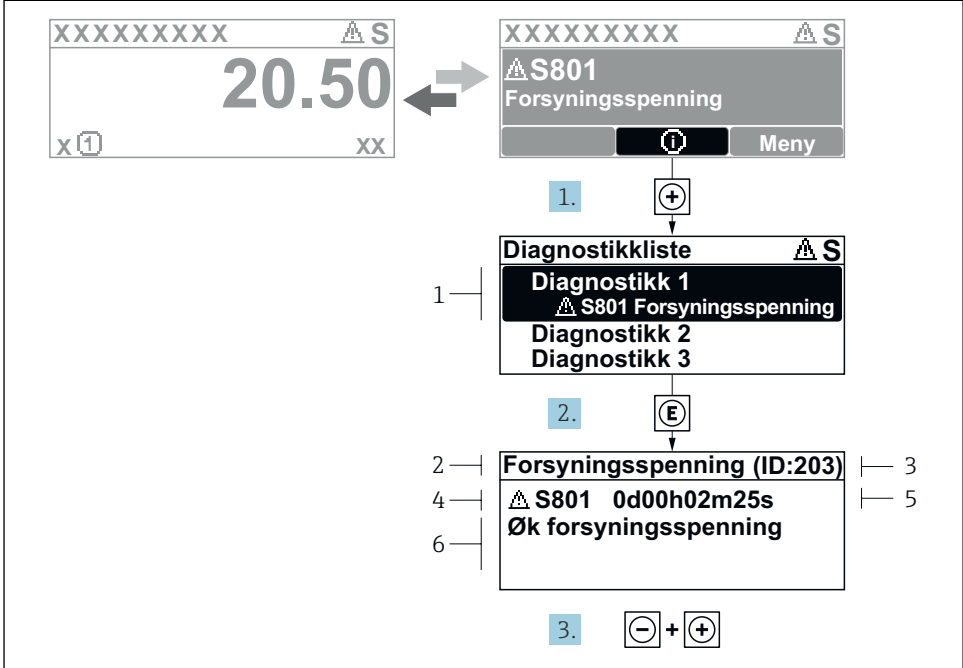
Undermeny	Konfigurasjon
System	Display, diagnostiske innstillinger, administrasjon
Sensor	Måleverdier, systemenheter, prosessparametere, ekstern kompensasjon, sensorjustering, kalibrering
Inngang	Statusinngang
Output	Strømutgang, puls/frekvensutgang
Kommunikasjon	HART-inngang, HART-utgang, nettsver, diagnostisk konfigurasjon, WLAN-innstillinger

---

<b>Undermeny</b>	<b>Konfigurasjon</b>
Bruksområde	Sammenlagtteller, debiteringsmodus
Diagnostikk	Diagnostikkliste, hendelseslogg, enhetsinformasjon, simulering

## 9 Diagnostisk informasjon

Feil som måleenhetens egenovervåkingssystem oppdager, vises som diagnostisk melding vekselvis med betjeningsdisplayet. Meldingen om utbedringstiltak kan hentes opp fra diagnostikkmeldingen, og inneholder viktig informasjon om feilen.



A0029431-NO

### 22 Melding om utbedringstiltak

- 1 Diagnostisk informasjon
- 2 Kort tekst
- 3 Service-ID
- 4 Diagnostisk atferd med diagnostisk kode
- 5 Driftstid for forekomst
- 6 Utbedringstiltak

1. Brukeren befinner seg i diagnostikkmeldingen.  
Trykk på ⊕ (ⓘ symbol).  
↳ **Diagnostic list** undermeny åpnes.
2. Velg ønsket diagnostisk hendelse med ⊕ eller ⊖ og trykk på ⊖.  
↳ Meldingen om utbedringstiltakene åpnes.
3. Trykk på ⊖ + ⊕ samtidig.  
↳ Meldingen om utbedringstiltak lukkes.









71540541

[www.addresses.endress.com](http://www.addresses.endress.com)

---