

Kort betjeningsvejledning

Liquicap M

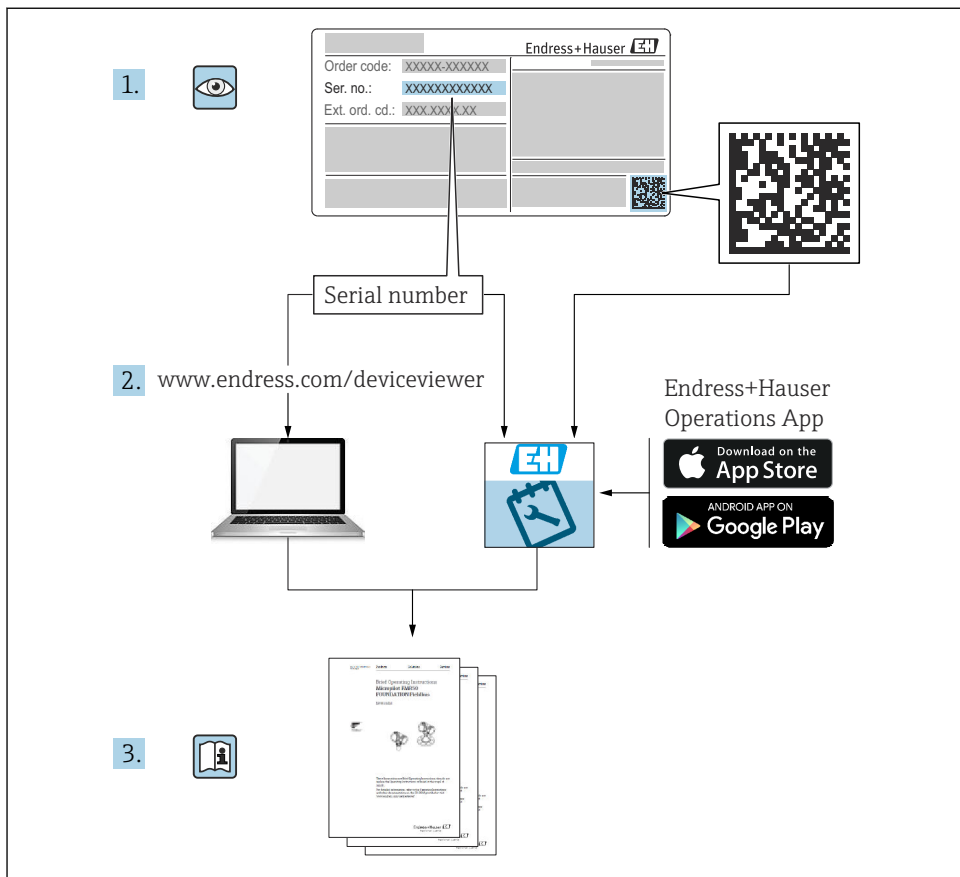
FMI51 HART

Kapacitiv

Kontinuerlig niveaumåling af væsker



1 Relaterede dokumenter



A0023555

2 Om dette dokument

2.1 Regler for dokumentet

2.1.1 Sikkerhedssymboler



Dette symbol gør dig opmærksom på en farlig situation. Der sker dødsfald eller alvorlig personskaade, hvis denne situation ikke undgås.

⚠ ADVARSEL

Dette symbol gør dig opmærksom på en farlig situation. Der kan forekomme dødsfald eller alvorlig personskade, hvis denne situation ikke undgås.

⚠ FORSIGTIG

Dette symbol gør dig opmærksom på en farlig situation. Der kan forekomme mindre eller mellemstor personskade, hvis denne situation ikke undgås.

BEMÆRK

Dette symbol angiver oplysninger om procedurer og andre fakta, der ikke medfører personskade.

2.1.2 Elektriske symboler

⊖ Jordledning (PE)

Jordklemmer skal være forbundet, før der foretages anden form for tilslutning.

Jordklemmerne findes både indvendigt og udvendigt på instrumentet:

- Indvendig jordklemme: Jordledningen er sluttet til lysnettet.
- Udvendig jordklemme: Instrumentet er sluttet til anlæggets jordforbindelsessystem.

2.1.3 Værktøjssymboler



Skruetrækker med flad klinge



Phillips-skruetrækker



Gaffelnøgle

2.1.4 Symboler for bestemte typer oplysninger og grafik

✓✓ Foretrukket

Procedurer, processer eller handlinger, der foretrækkes

✗ Forbudt

Procedurer, processer eller handlinger, der ikke er tilladte

i Tip

Angiver yderligere oplysninger



Reference til dokumentation



Reference til side



Information eller individuelle trin, der skal følges

1, 2, 3

Serie af trin




Visuel kontrol

1, 2, 3, ...


Delnumre

A, B, C, ...

Visninger

 **Farligt område**

Angiver det farlige område

 →  **Sikkerhedsanvisninger**

Følg sikkerhedsanvisningerne i den medfølgende betjeningsvejledning

3 Grundlæggende sikkerhedsanvisninger

3.1 Krav til personalet

Personalet skal opfylde følgende krav for at udføre de nødvendige opgaver:

- ▶ Være uddannet og kvalificeret til at udføre specifikke funktioner og opgaver.
- ▶ Være autoriseret af anlæggets ejer/driftsansvarlige til at udføre specifikke opgaver.
- ▶ Kende landets regler.
- ▶ Have læst og forstået instruktionerne i vejledningen og den supplerende dokumentation.
- ▶ Følge anvisningerne og overholde kriterierne.

3.2 Sikkerhed på arbejdspladsen

Ved arbejde på og med instrumentet:

- ▶ Bruge de nødvendige værnemidler i overensstemmelse med landets regler.

3.3 Driftssikkerhed

Under konfigurations, test- og vedligeholdelsesarbejde på enheden skal der træffes alternative overvågningsforanstaltninger for at sikre drifts- og processikkerheden .

3.3.1 Ex-område

Ved brug af måleinstrumentet i eksplosive områder skal de relevante standarder og regler for landet overholdes. Der medfølger en separate Ex-dokumentation, som udgør en integreret del af denne dokumentation, sammen med enheden. De indeholdte installationsprocedurer, tilslutningsdata og sikkerhedsanvisninger i dokumentationen skal overholdes.

- Det tekniske personale skal have den relevante uddannelse.
- De særlige måle- og sikkerhedsrelaterede krav, der gælder for målepunkterne, skal overholdes.

3.4 Produktsikkerhed

Dette måleinstrument er designet i overensstemmelse med god teknisk praksis, så det opfylder de højeste sikkerhedskrav, og er testet og leveret fra fabrikken i en tilstand, hvor det er sikkert at anvende.

Det opfylder de generelle sikkerhedsstandarder og lovmæssige krav. Det er i overensstemmelse med de EU-direktiver, der er angivet i instrumentets EU-overensstemmelseserklæring. Endress+Hauser bekræfter dette ved at forsyne instrumentet med CE-mærkning.

4 Modtagelse og produktidentifikation

4.1 Modtagelse

Undersøg emballagen og indholdet for eventuelle skader. Kontrollér, at leverancen er komplet, og sammenhold leverancen med oplysningerne i ordren.

4.2 Produktidentifikation

Se typeskiltets data.



Se betjeningsvejledningen →  2

4.3 Opbevaring og transport

I forbindelse med opbevaring og transport skal instrumentet pakkes, så det er beskyttet mod stød. Den originale emballage giver den bedste beskyttelse. Den tilladte opbevaringstemperatur er -50 til $+85$ °C (-58 til $+185$ °F).

5 Montering

5.1 Krav til montering

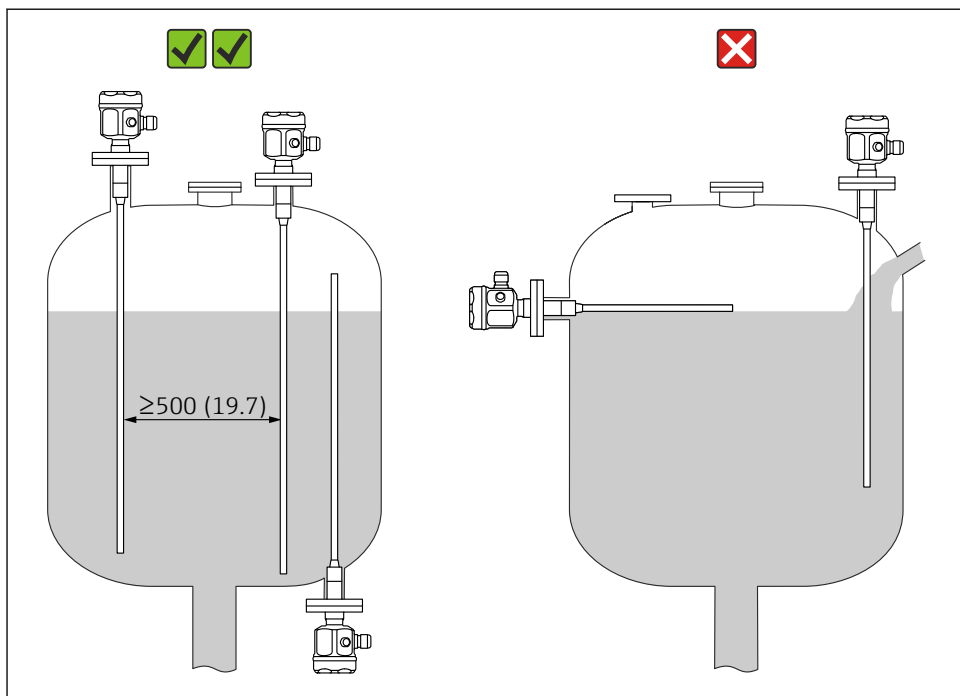
5.1.1 Montering af sensoren

Liquicap M FMI51 kan monteres ovenfra eller nedefra.



Kontrollér følgende:

- At proben ikke er monteret i området med påfyldningsstrømmen
- At proben ikke er i kontakt med beholderens væg
- At afstanden til beholderens bund er ≥ 10 mm (0.39 in)
- At der ved montering af flere prober ved siden af hinanden er en afstand på mindst 500 mm (19.7 in) mellem proberne
- At proben er i tilstrækkelig stor afstand fra omrøreren ved brug af proben i omrøringstanke
- At der anvendes stavprober med en jordforbundet slange ved stor sidebelastning



A0040392

Måleenhed mm (in)

5.1.2 Understøttelse med marinegodkendelse (GL)



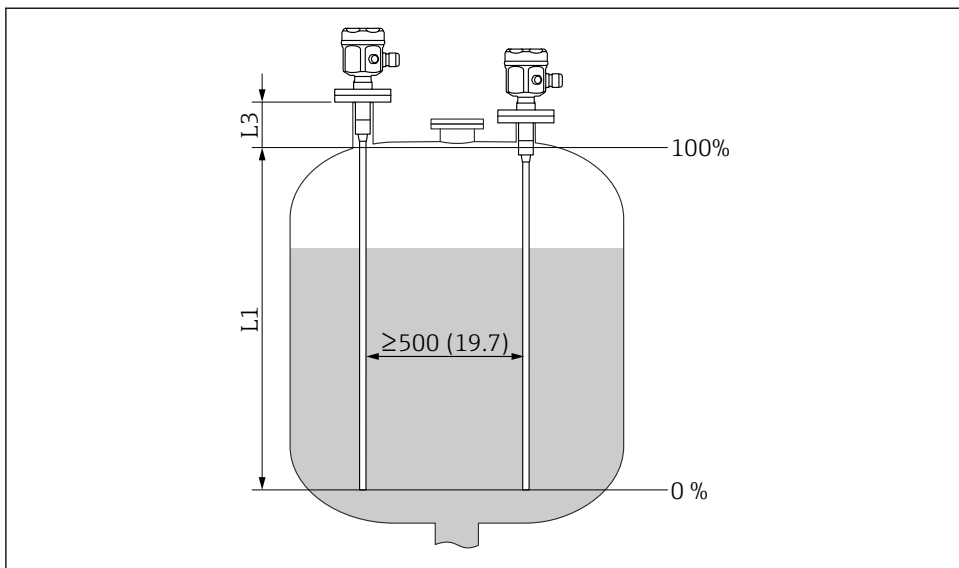
Se betjeningsvejledningen → 2

5.2 Målebetingelser

Måleområde L1 er muligt fra spidsen af proben til processtilslutningen.

Særlig velegnet til små beholdere.

Brug en jordforbundet slange til ikke-konduktive medier.



A0040419

Måleenhed mm (in)

L1 Måleområde

L3 Inaktiv længde

i Ved montering i en dyse bruges den inaktive længde (L3).

Kalibreringen på 0 % og 100 % kan inverteres.

5.3 Installationseksempler

5.3.1 Stavprober

FMI 51-proben kan installeres:

- i konduktive tanke i metal
- i ikke-konduktive plasttanke

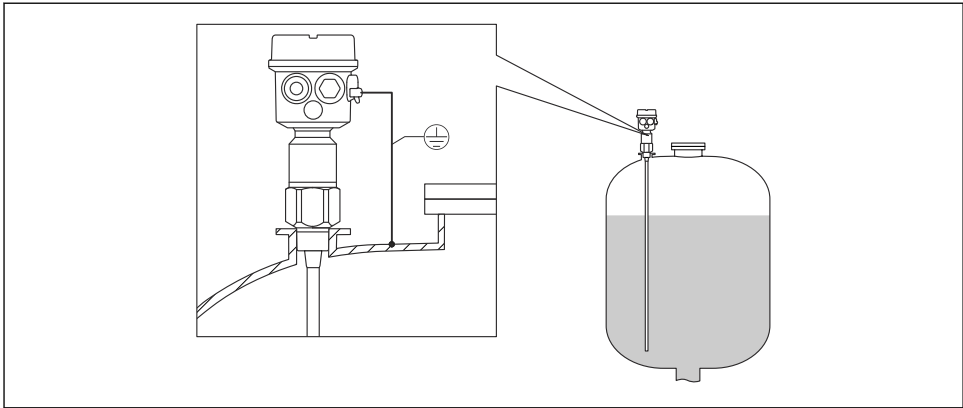
Hvis probens procestilslutning er isoleret fra metaltanken med et tætningsmateriale, skal probehusets jordforbindelse sluttes til tanken med en kort linje.

Hvis proben installeres i en plasttank, skal der anvendes en probe med jordforbundet slange. Probehuset skal forbindes til jord.

i En fuldisoleret stavprobe må hverken forkortes eller forlænges.

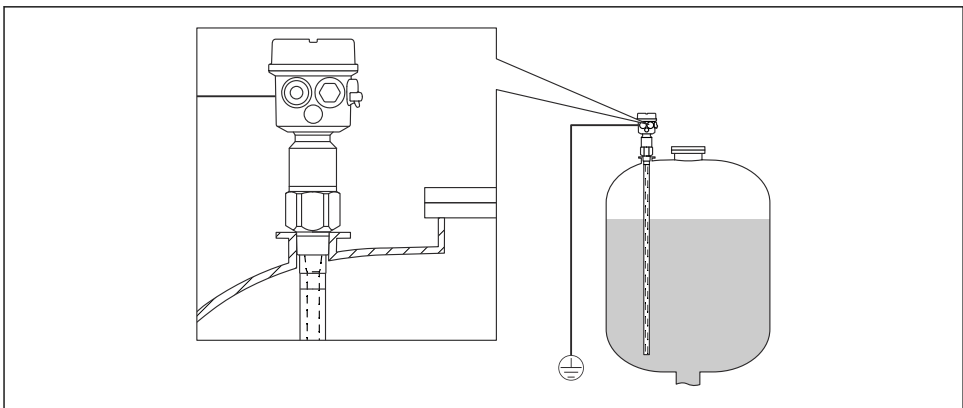
Hvis probestavens isolering beskadiges, kan det medføre forkerte målinger.

I det følgende vises eksempler med lodret montering til kontinuerlig niveaumåling.



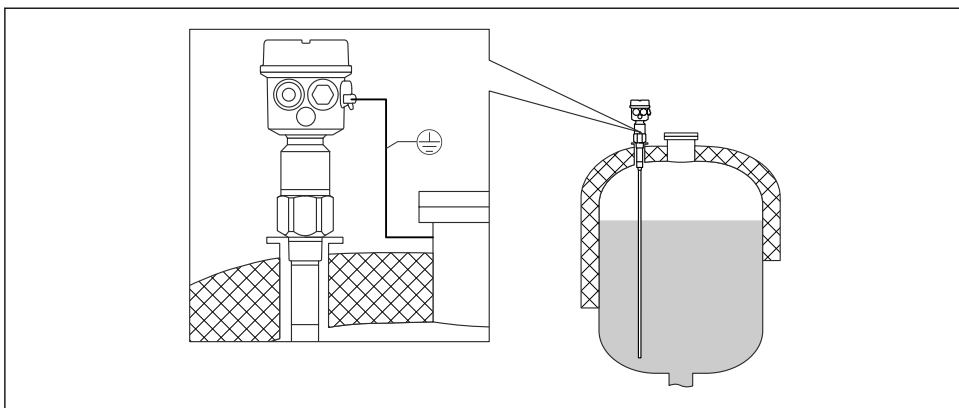
A0040425

1 En probe med konduktive tanke



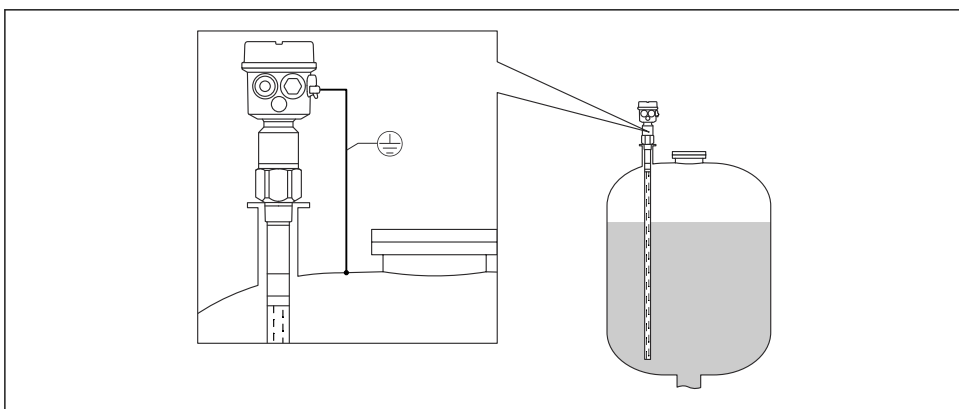
A0040425

2 En probe med jordforbindelsesslange til ikke-konduktive tanke



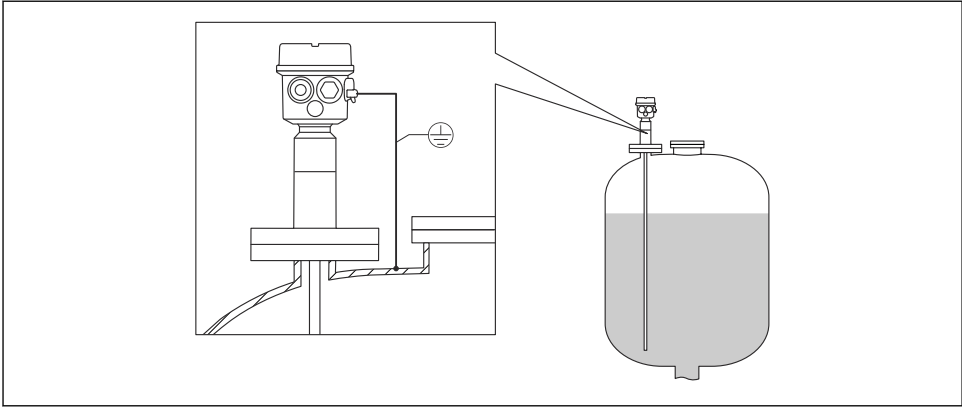
A0040427

3 En probe med inaktiv længde til ikke-konductive tanke



A0040428

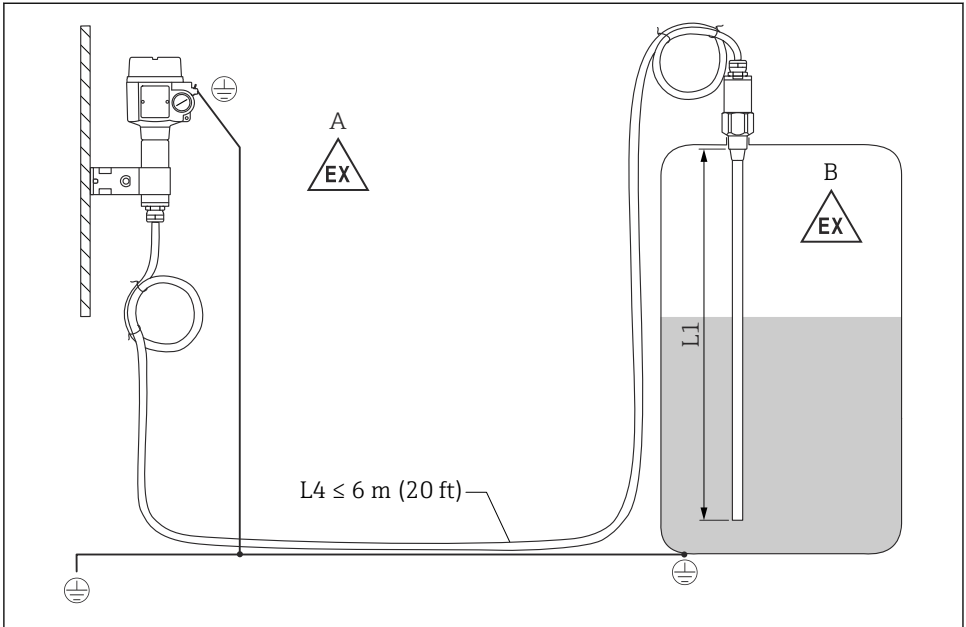
4 En probe med jordforbindelsesslange og inaktiv længde til montering af dyser



A0040429

- 5 En fuldisoleret probe med beklædt flange til aggressive medier

5.3.2 Probe med separat hus



A0040466

6 Tilslutning af proben og det separate hus

A Eksplosiv zone 1

B Eksplosiv zone 0

L1 Stavlængde: maks. 4 m (13 ft)

L4 Kabellængde

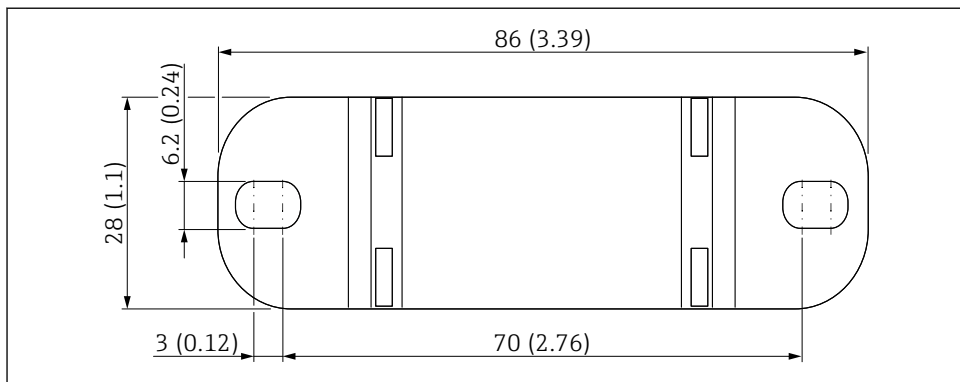


Se betjeningsvejledningen → 2

Vægbeslag



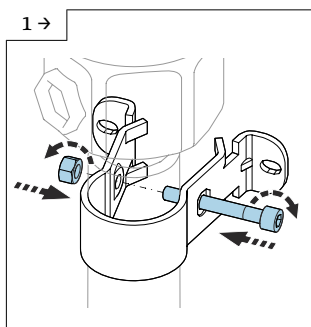
- Vægbeslaget er indeholdt i leverancen.
- Vægbeslaget skal først skrues fast på det separate hus, før det kan bruges som boreskabelon.
- Afstanden mellem hullerne reduceres, når det skrues fast på det separate hus.



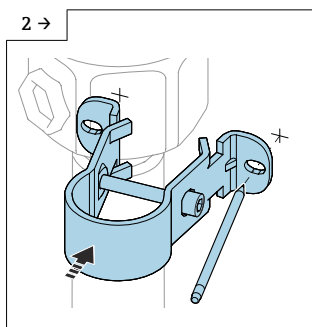
A0033881

Måleenhed mm (in)

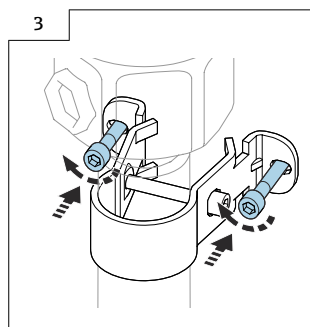
Vægmontering



- ▶ Skru vægbeslaget sammen på slangen.



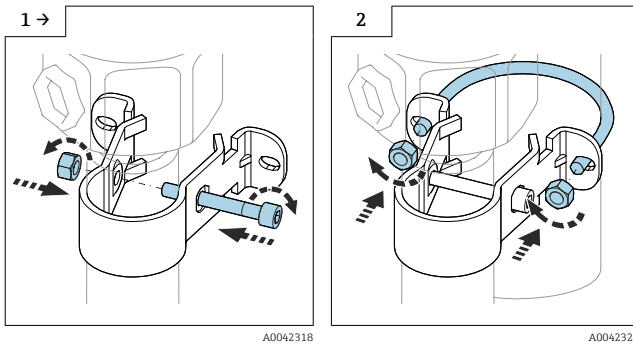
- ▶ Marker afstanden mellem hullerne på væggen før boring.



- ▶ Skru det separate hus på væggen.

Rørmontering

i Den maksimale rørdiameter er 50.8 mm (2 in).



► Skru vægbeslaget sammen på slangen.

► Skru det separate hus på et rør.

Forkortelse af tilslutningskablet

BEMÆRK

Risiko for beskadigelse af tilslutningerne og kablet.

► Kontrollér, at hverken tilslutningskablet eller proben følger med, når der drejes på trykskruen!

i Genkalibrering skal udføres før ibrugtagning.

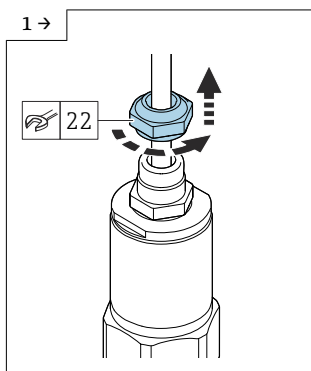
Den maksimale tilslutningslængde mellem proben og det separate hus er 6 m (20 ft).

Ved bestilling af et instrument med separat hus skal den ønskede længde angives.

Hvis kabeltilslutningen skal forkortes eller føres gennem en væg, skal den adskilles fra proces tilslutningen.

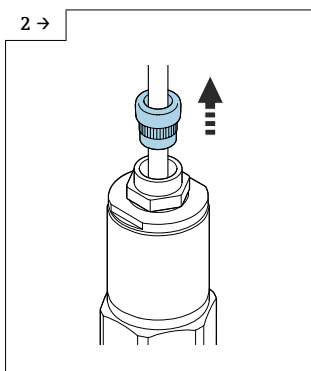
Afmontage af tilslutningskablet

i Kontrollér, at tilslutningskablet og proben ikke følger med, når der drejes på trykskruen.



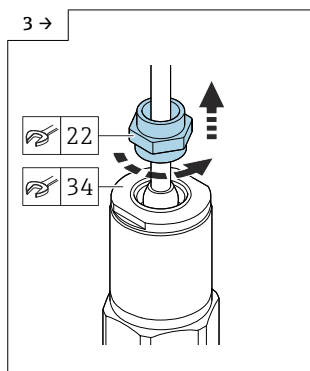
A0042111

- ▶ Løsn trykskruen med en fastnøgle AF22.



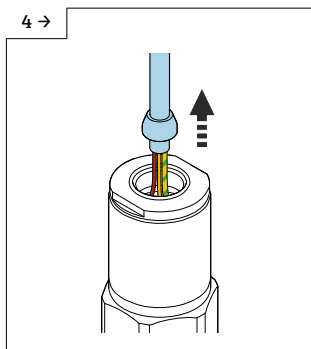
A0042112

- ▶ Træk indsatsstætningen ud af kabelforskrningen.



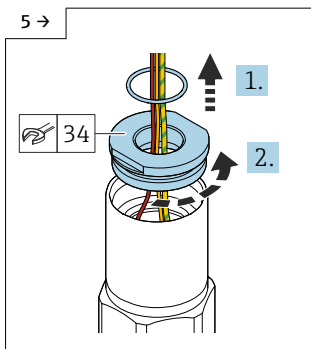
A0042113

- ▶ Bloker adapterskiven med fastnøglen AF34, og løsn kabelforskrningen med fastnøglen AF22.



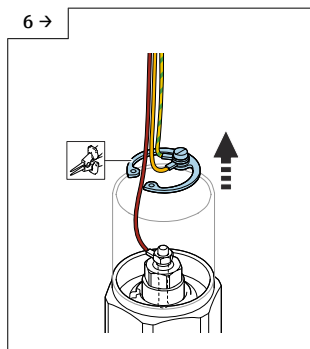
A0042114

- ▶ Træk kablet ud vha. keglen.



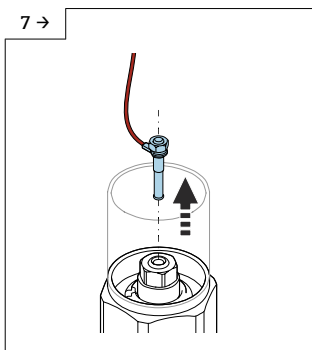
A0042115

- ▶ Fjern tætningen, og løsn adapterskiven med fastnøglen AF34.

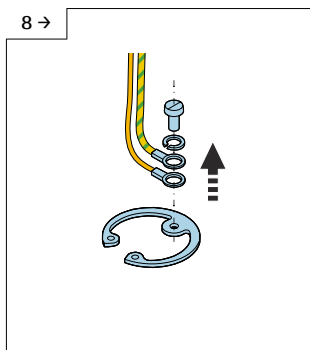


A0042116

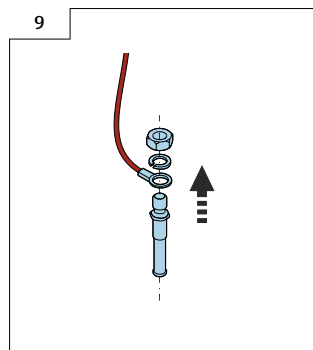
- ▶ Fjern låseringen med en tang.



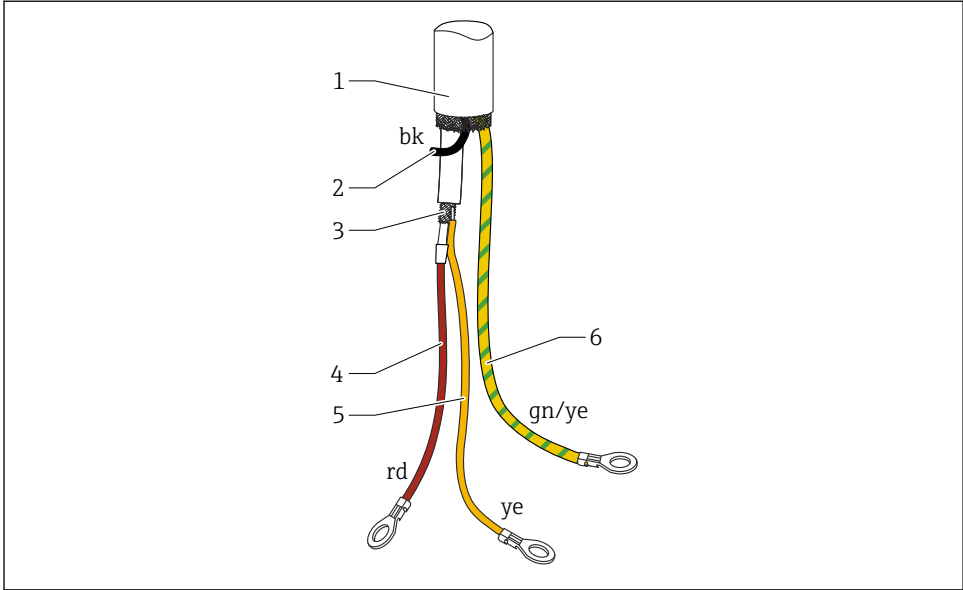
- Fjern fladstikket fra stikdåsen.



- Løsn skruen for at frakoble de gule og gul-grønne kabler.



- Løsn fladstikkets møtrik (M4).



A0040734

7 Kabeltilslutninger

- 1 Ekstern afskærmning (ikke påkrævet)
- 2 Sort tråd (bk) (ikke påkrævet)
- 3 Koaksialkabel med central kerne og afskærmning
- 4 Lod den røde (rd) tråd fast til koaksialkablets centrale kerne (probe)
- 5 Lod tråden fast til afskærmningen på det gule (ye) koaksialkabel (jord)
- 6 Afslut den gule og den grønne tråd (gn/ye) med en ringklemme



- Vi anbefaler, at alle tråde afsluttes med ringklemmer, hvis tilslutningskablet forkortes
- Tilslutningerne med de nye ringklemmer skal isoleres med en varmekrympemuffe, hvis trådene ikke skal bruges, for at undgå risikoen for kortslutning
- Isolér alle loddede samlinger med en varmekrympemuffe

5.3.3 Installationsanvisninger

BEMÆRK

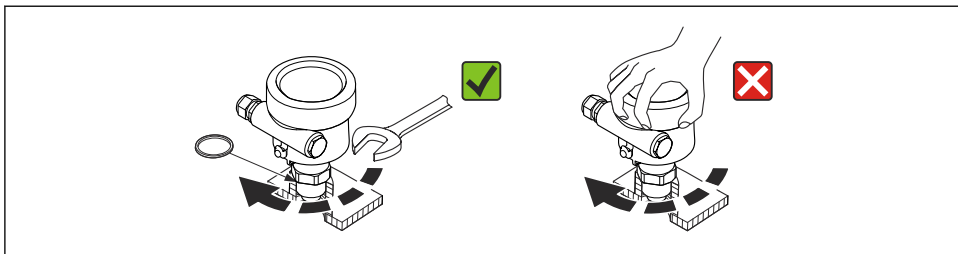
Undgå at beskadige probens isolering under installationen!

- ▶ Kontrollér stavens isolering.

BEMÆRK

Skrue ikke proben i ved hjælp af probehuset!

- ▶ Proben skal skrues i med en fastnøgle.



A0040476

Installation af proben

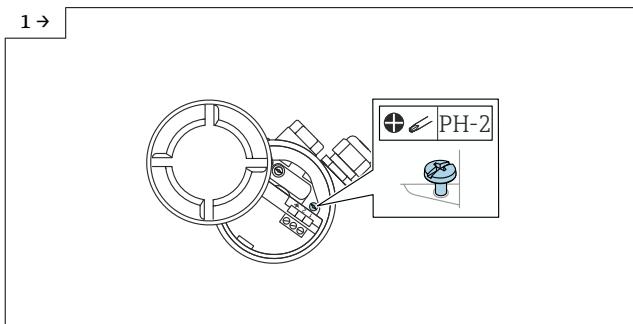
Følgende prober kan installeres:

- Probe med gevind
- Probe med Tri-Clamp, sanitær tilslutning eller flange
- Probe med PTFE-beklædt flange

Justering af huset

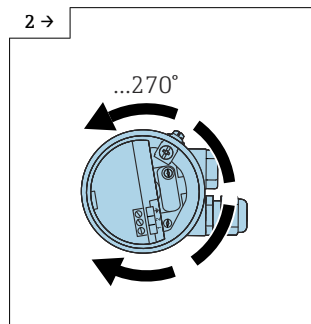
Huset kan drejes 270 ° for at justere kabelindgangen. Før tilslutningskablet nedad foran kabelforskrningen, og fastgør det med en kabelbinder for at beskytte det mod indtrængende fugt. Dette anbefales særligt ved udendørs montering.

Justering af huset



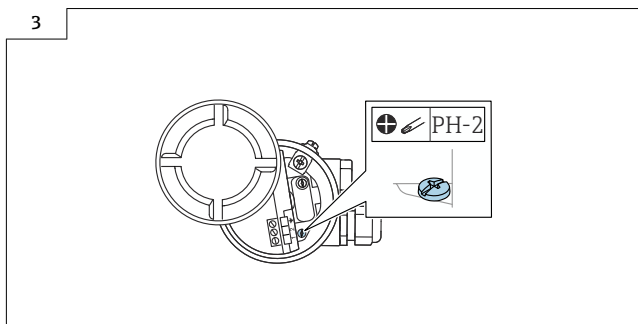
A0042107

- Løsn klemmeskruen.



A0042108

- Juster huset til den påkrævede position.



A0042109

- ▶ Stram klemmeskruen med tilspændingsmomentet $< 1 \text{ Nm}$ (0.74 lbf ft).

i Klemmeskruen til justering af hustype T13 er placeret i elektronikrummet.

Tætning af probehuset

Kontrollér, at dækslet er tæt.

BEMÆRK

- ▶ Brug aldrig et smøremiddel med mineralisk olie, da det ødelægger O-ringen!



Læs mere i betjeningsvejledningen → 2

6 Elektrisk tilslutning

i Vær opmærksom på følgende inden tilslutning af strømforsyningen:

- Forsyningsspændingen skal stemme overens med specifikationerne på typeskiltet
- Slå forsyningsspændingen fra, før instrumentet tilsluttes
- Slut potentialudligningen til sensorens jordklemme

i Ved brug af proben i farlige områder skal alle relevante nationale standarder og oplysningerne i sikkerhedsanvisningerne (XA) overholdes.

Brug kun den angivne kabelforskrining.

6.1 Tilslutningskrav

6.1.1 Potentialudligning



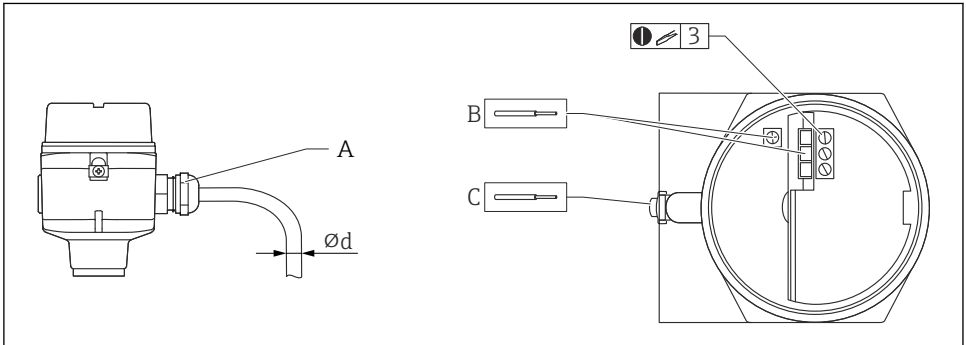
Eksplisionsfare!

- ▶ Tilslut kun kabelafskærmningen på sensorsiden, hvis proben installeres i eksplosive områder!

Slut potentialudligningen til husets udvendige jordklemme (T13, F13, F16, F17, F27). På F15-huse i rustfrit stål kan jordklemmen også være placeret i huset. Læs flere sikkerhedsanvisninger i den separate dokumentation til anvendelser i farlige områder.

6.1.2 Kabelspecifikation

Tilslut de elektroniske indsatser med et almindeligt instrumentkabel. Hvis der anvendes potentialudledning, og der benyttes afskærmede kabler, skal afskærmningen tilsluttes i begge sider for at optimere afskærmningseffekten.



A0040478

A Kabelindgang

B Tilslutninger til den elektroniske indsats: kabelstørrelse maks. 2.5 mm² (14 AWG)

C Jordtilslutning på ydersiden af huset, kabelstørrelse maks. 4 mm² (12 AWG)

Ød Kabeldiameter

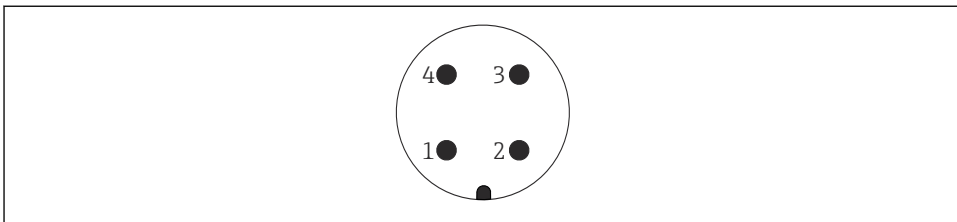
Kabelindgange

- Nikkelbelagt messing: Ød = 7 til 10.5 mm (0.28 til 0.41 in)
- Syntetisk materiale: Ød = 5 til 10 mm (0.2 til 0.38 in)
- Rustfrit stål: Ød = 7 til 12 mm (0.28 til 0.47 in)

6.1.3 Stik

For versionen med M12-stik er det ikke nødvendigt at åbne huset for at tilslutte signallinjen.

Bentildeling for M12-stik



A0011175

- 1 Positivt potentiale
- 2 Bruges ikke
- 3 Negativt potentiale
- 4 Jordforbindelse

6.1.4 Forsyningsspænding

Alle spændinger i det følgende er klemmespændinger direkte på enheden:

- 12.0 til 36.0 V_{DC} i det ikke-farlige område
- 12.0 til 30.0 V_{DC} i det farlige område Ex ia
- 14.4 til 30.0 V_{DC} i det farlige område Ex d

6.2 Ledningsføring og tilslutning

6.2.1 Klemmerum

Tilslutningsrummet er tilgængeligt i følgende varianter afhængigt af eksplosionsbeskyttelsen:

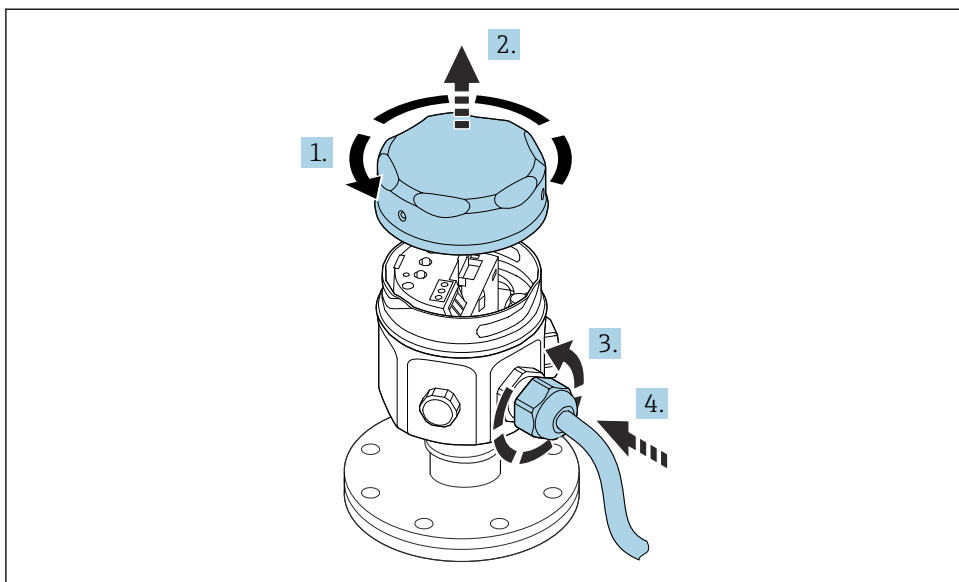
Standardbeskyttelse, Ex ia-beskyttelse

- F16-hus i polyester
- F15-hus i rustfrit stål
- F17-hus i aluminium
- aluminiumhus F13 med gastæt procesforsegling
- F27-hus i rustfrit stål
- T13-hus i aluminium, med separat tilslutningsrum

Ex d-beskyttelse, gastæt procesforsegling

- aluminiumhus F13 med gastæt procesforsegling
- hus F27 i rustfrit stål med gastæt procesforsegling
- T13-hus i aluminium, med separat tilslutningsrum

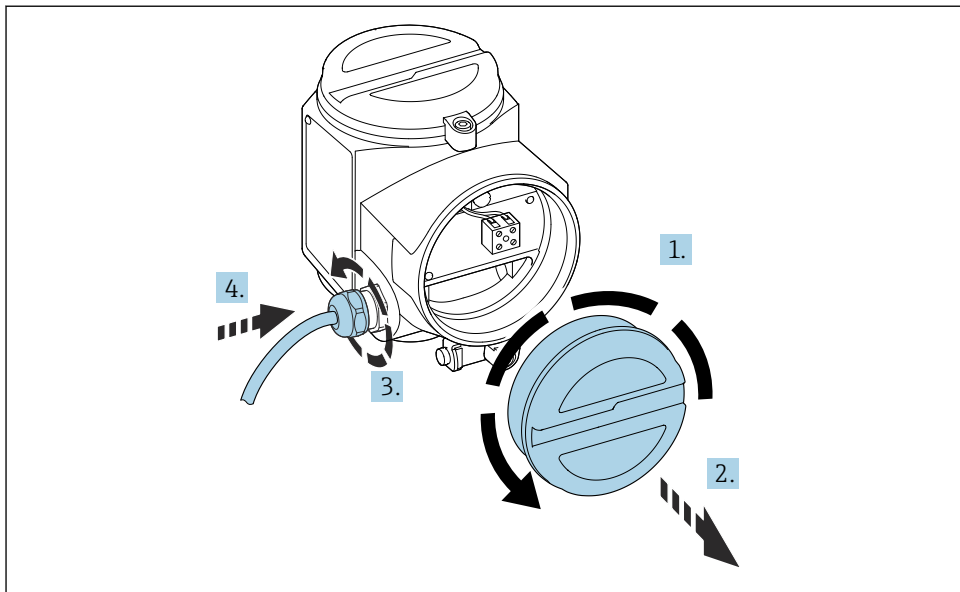
Tilslutning af den elektroniske indsats til strømforsyningen:



A0040635

1. Skru husets dæksel af.
2. Fjern husdækslet.
3. Frigør kabelforskrningen.
4. Indsæt kablet.

Tilslutning af den elektroniske indsats til strømforsyningen, som sidder i hus T13:



A0040637

1. Skru husets dæksel af.
2. Fjern husdækslet.
3. Frigør kabelforskrningen.
4. Indsæt kablet.

6.2.2 Klemmetildeling

Mulig klemmetildeling:

- 2 ledere, 4 til 20 mA med HART
- HART med andre strømforsyninger



Se betjeningsvejledningen → 2

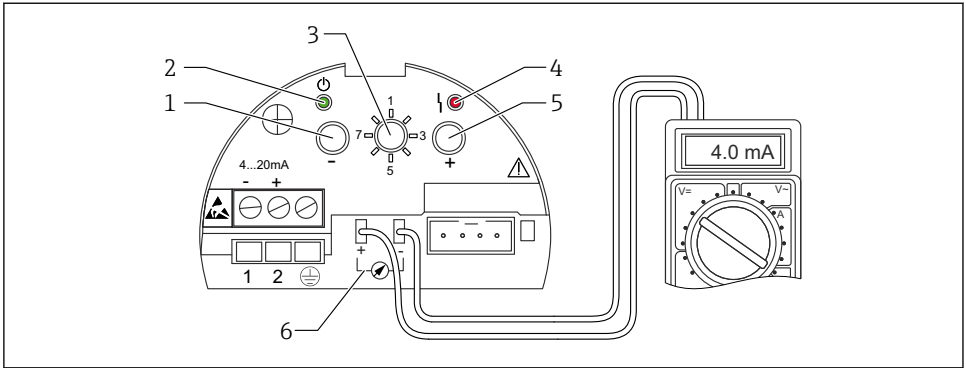
7 Betjeningsmuligheder

7.1 Oversigt over betjeningsmuligheder

Enheden kan betjenes med:

- betjeningselementerne på den elektroniske indsats FEI50H
- displayet og betjeningsmodulerne
- HART-protokollen med Commubox FXA195 og FieldCare-betjeningsprogrammet
- den håndholdte HART-terminal DXR375

7.1.1 displayet og betjeningselementerne på den elektroniske indsats FEI50H



A0040485

8 Elektronisk indsats FEI50H

- 1 Tast \square
- 2 Grøn LED – driftsstatus
- 3 Funktionskontakt
- 4 Rød LED – fejl
- 5 Tast \boxplus
- 6 Strøm 4 til 20 mA

Funktionskontakt

- 1: Betjening: Vælg til normal drift
- 2: Tom kalibrering: Vælg for at angive tom kalibrering
- 3: Fuld kalibrering: Vælg for at angive fuld kalibrering
- 4: Måletilstande: Vælg for at vælge mellem betjening for medier, der danner aflejringer (f.eks. yoghurt), eller medier uden aflejringer (f.eks. vand)
- 5: Måleområde: Vælg måleområdet i pF for:
 - måleområdet for en probelængde på < 6 m (20 ft) svarer til 2 000 pF
 - måleområdet for en probelængde på > 6 m (20 ft) svarer til 4 000 pF
- 6: Selvtest: Vælg for at aktivere selvtesten
- 7: Nulstil – fabriksindstillinger: Vælg for at gendanne fabriksindstillingerne
- 8: Upload sensor-DAT (EEPROM)
 - vælg for at overføre kalibreringsværdierne i den elektroniske indsats til sensor-DAT (EEPROM) ved udskiftning af proben
 - vælg for at overføre kalibreringsværdierne for sensor-DAT (EEPROM) til den elektroniske indsats ved udskiftning af proben

Rød LED – angiver en fejl eller forkert funktionsmåde

- Blinker fem gange i sekundet:
 - kapaciteten ved proben er for stor, kortslutning ved proben, eller FEI50H er defekt
- Blinker én gang i sekundet:
 - temperaturen i den elektroniske indsats er uden for det tilladte temperaturområde

Tast 

Tryk for at udføre de funktioner, der er angivet med funktionskontakten

Displaystik

Stik til tilslutning af onsidedisplayet og betjeningsmodulet, der fås som tilvalg

Strøm 4 til 20 mA

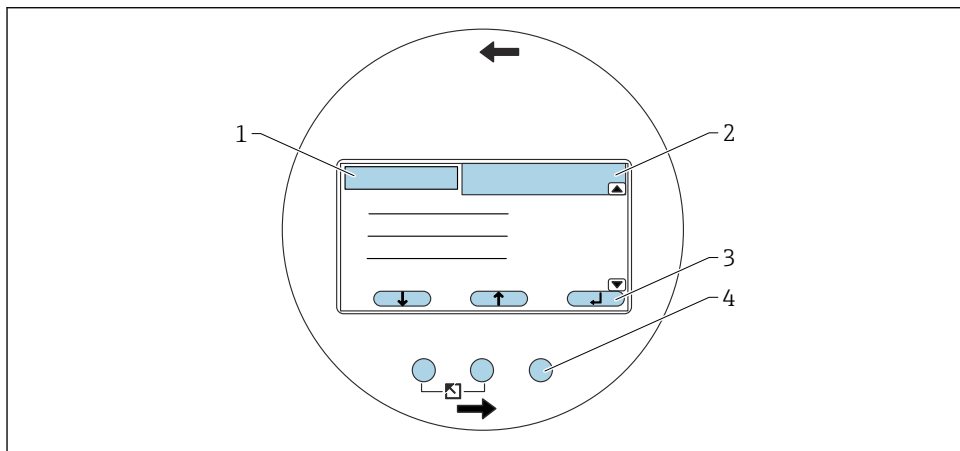
Tilslut multimeteret for fuld eller tom kalibrering uden at afbryde strømmen fra lysnettet

Tast 


Tryk for at udføre de funktioner, der er angivet med funktionskontakten

Grøn LED – angiver betjening

- Blinker fem gange i sekundet: Instrumentet er aktiveret
- Blinker én gang i sekundet: Instrumentet er i kalibreringstilstand

7.1.2 Betjening via det valgfri display og betjeningsmodulet**Display- og betjeningselementer**

A0040480

 9 Display- og betjeningselementer

- 1 Menutitel
- 2 Elementkode for en vist funktion
- 3 Tastesymboler
- 4 Hardwaretaster

Symboler på displayet

Enhedens driftstilstand

- **Bruger** (☰) brugerparametre kan redigeres
- **Låsning** (🔒) alle parametre er låst
- **Rullepanel** (⏮) (⏭) rul op eller ned for at få adgang til flere funktioner

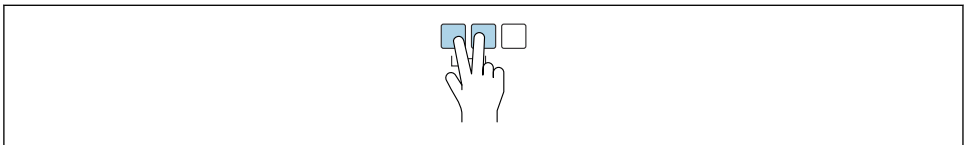
Låsningstilstand for den aktuelle parameter, der er vist

- **Visningsparameter** (👁) parameteren kan ikke redigeres i enhedens aktuelle betjeningsstilstand
- **Skriveparameter** (✍) parameteren kan redigeres

Hardwaretastekombinationer

Følgende hardwaretastekombinationer kan anvendes under alle menupunkter:

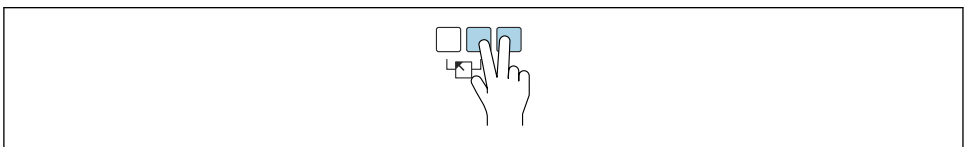
Escape



A0032709

- 1 Under redigering af en funktion: Afslutter redigeringstilstanden for den aktuelle funktion
- 2 Under navigation: Returnerer til menuen på det højeste niveau

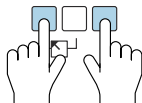
Øg kontrast



A0032710

Øger displaymodulets kontrast

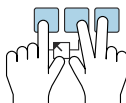
Reducer kontrast



A0032711

Reducerer displaymodulets kontrast

Låsning og oplåsning



A0032712

- 1 Låser enheden, så parametrene ikke kan ændres
- 2 Tryk på alle tre taster for at låse enheden op

7.2 Betjening via FieldCare-instrumentopsætning

7.2.1 Funktionsomfang

FDT-baseret plant asset management-værktøj fra Endress+Hauser. Det gør det muligt at konfigurere og styre alle intelligente feltenheder i det samme system. Det giver dig også enkel og effektiv visning af instrumenternes status og tilstand ved hjælp af statusoplysninger.



Læs mere om FieldCare i betjeningsvejledning BA00027S og BA00059S

Tilslutningsmuligheder: HART via Commubox FXA195 og USB-porten på en computer

7.2.2 Kilde til beskrivelsesfiler for instrumentet

- www.endress.com → Downloads
- CD-ROM (kontakt Endress+Hauser)
- DVD (kontakt Endress+Hauser)

8 Ibrugtagning



Instrumentet betjenes via den elektroniske indsats, displayet eller med FieldCare. Hvis den elektroniske indsats har et tilsluttet display, deaktiveres funktionstasterne eller sammen med tilstandskontakten på den elektroniske indsats. Alle andre indstillinger kan udføres ved hjælp af funktionstasterne på displayet eller med FieldCare.

8.1 Installations- og funktionskontrol



Se betjeningsvejledningen →  2


8.2 Indstilling af betjeningsprog



Se betjeningsvejledningen, menuen: "Device Properties" →  2

8.3 Konfiguration af enheden



Se betjeningsvejledningen, menuen: "Basic setup" →  2



71539239

www.addresses.endress.com
