

Kratke upute za rad

Liquicap M

FMI51 HART

Kapacitivno
Kontinuirano mjerenje razine tekućina



1 Povezani dokumenti



A0023555

2 Informacije o dokumentu

2.1 Konvencije dokumenata

2.1.1 Sigurnosni simboli

⚠ OPASNOST

Ovaj simbol upozorava vas na opasnu situaciju. Ako je ne izbjegnute dovest će do smrti ili teških tjelesnih ozljeda.

⚠ UPOZORENJE

Ovaj simbol upozorava vas na opasnu situaciju. Ako ne izbjegnute takvu situaciju, ona može prouzročiti teške ili smrtonosne ozljede.

⚠ OPREZ

Ovaj simbol upozorava vas na opasnu situaciju. Ako tu situaciju ne izbjegnute, ona može dovesti do lakših ili srednje teških ozljeda.

ℹ NAPOMENA

Ovaj simbol sadrži informacije o postupcima i drugim činjenicama koje ne rezultiraju tjelesnim ozljedama.

2.1.2 Električni simboli**⊖ Zaštitno uzemljenje (PE)**

Stezaljke s uzemljenjem koje moraju biti spojene na uzemljenje prije uspostavljanja bilo kakvih drugih priključaka.

Stezaljke s uzemljenjem nalaze se na unutarnjoj i vanjskoj strani uređaja:

- Unutarnje stezaljke s uzemljenjem: zaštitno uzemljenje priključeno je na električnu mrežu.
- Vanjski stezaljke s uzemljenjem: uređaj je priključen na sustav uzemljenja postrojenja.

2.1.3 Simboli alata

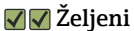
Plosnati odvijač



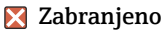
Križni odvijač



Viličasti ključ

2.1.4 Simboli za određene vrste informacija i grafika**✓ Željeni**

Označava postupke, procese ili radnje koje su preporučene

**✗ Zabranjeno**

Označava postupke, procese ili radnje koje su zabranjene

**ℹ Savjet**

Označava dodatne informacije



Referenca na dokumentaciju



Referenca na stranicu



Treba poštivati obavijest ili pojedinačni korak

1., **2.**, **3.**

Koraci radova



Vizualna provjera

1, 2, 3, ...

Broj pozicije

A, B, C, ...

Prikazi



Opasno područje

Označava opasno područje



Sigurnosne upute

Obratite pozornost na sigurnosne upute koje se nalaze u Uputama za uporabu

3 Osnovne sigurnosne napomene

3.1 Zahtjevi za osoblje

Osoblje mora ispunjavati sljedeće uvjete za obavljanje potrebnih zadataka:

- ▶ Osposobljen, kvalificirani su za obavljanje određenih funkcija i zadataka.
- ▶ Ovlašteni su od strane vlasnika postrojenja ili operatera da obavljaju određene zadatke.
- ▶ Upoznati su sa saveznim ili nacionalnim propisima.
- ▶ Pročitali su i razumjeli upute u priručniku i dodatnoj dokumentaciji.
- ▶ Slijede upute i ispunjavaju uvjete.

3.2 Sigurnost na radnom mjestu

Kod radova na uređaju i s uređajem:

- ▶ Nosite potrebnu zaštitnu opremu u skladu sa saveznim ili nacionalnim propisima.

3.3 Sigurnost na radu

Tijekom izvođenja radova na konfiguraciji, ispitivanju i održavanju uređaja moraju se poduzeti alternativne nadzorne mjere kako bi se zajamčila operativna sigurnost i sigurnost procesa.

3.3.1 Ex područje

Pri korištenju mjernog sustava u Ex područjima moraju se poštovati odgovarajući nacionalni standardi i propisi. Uz uređaj dolazi zasebna Ex dokumentacija koja je sastavni dio ove dokumentacije. Poštujte postupke ugradnje, podatke o priključenju i sigurnosne upute koje sadrži.

- Osigurajte da tehničko osoblje ima odgovarajuću obuku.
- Moraju se poštivati posebni mjerni i sigurnosni zahtjevi za mjerna mjesta.

3.4 Sigurnost proizvoda

Ovaj je mjerni uređaj dizajniran na temelju dobre inženjerske prakse za ispunjavanje najsvremenijih sigurnosnih zahtjeva, testiran je i tvornicu je ostavio u stanju u kojem je sigurno raditi.

Proizvod ispunjava opće sigurnosne zahtjeve i zakonske zahtjeve. Uskladen je s EZ smjericama, koje su navedene u EZ izjavi o suglasnosti specifičnoj za uređaj. Postavljanjem CE oznake Endress+Hauser potvrđuje činjenično stanje.

4 Preuzimanje robe i identificiranje proizvoda


4.1 Preuzimanje robe

Provjerite je li paket ili sadržaj oštećen. Provjerite je li isporučena roba kompletna i usporedite opseg isporuke s podacima u vašoj narudžbi.

4.2 Identificiranje proizvoda

Provjerite podatke natpisne pločice.



Pogledajte Upute za uporabu →  2

4.3 Skladištenje i transport

Za spremanje i transport zapakirajte uređaj na način kojim ćete ga zaštititi od udaraca. Originalno pakiranje pruža najbolju zaštitu za ovo. Dopuštena temperatura spremanja je -50 do +85 °C (-58 do +185 °F).

5 Montaža

5.1 Uvjeti montaže

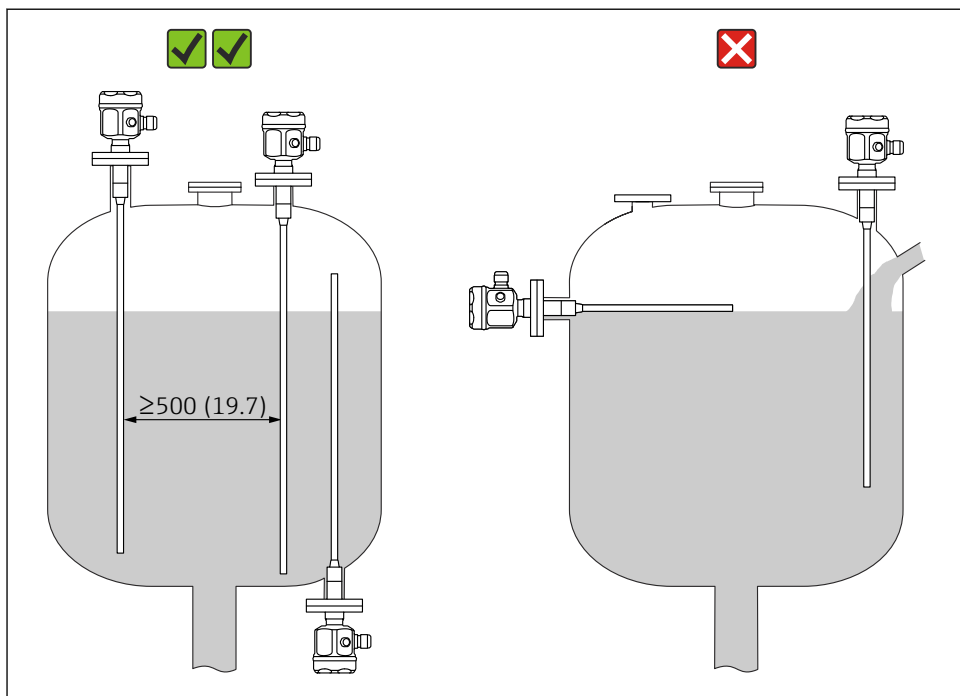
5.1.1 Montaža senzora

Liquicap M FMI51 može se ugraditi odozgo ili odozdo.



Pobrinite se da:

- sonda nije ugrađena u području zavjese za punjenje
- sonda nije u kontaktu sa zidom spremnika
- udaljenost od poda spremnika je ≥ 10 mm (0.39 in)
- više sondi je montirano jedna do druge na minimalnoj udaljenosti između sondi 500 mm (19.7 in)
- sonda je na dovoljnoj udaljenosti od miješalice ako se sonda koristi u spremnicima za miješanje
- štapne sonde s uzemljenom cijevi koriste se u slučaju velikog bočnog opterećenja



A0040392

Mjerna jedinica mm (in)

5.1.2 Podrška s odobrenjem za primorska okruženja (GL)



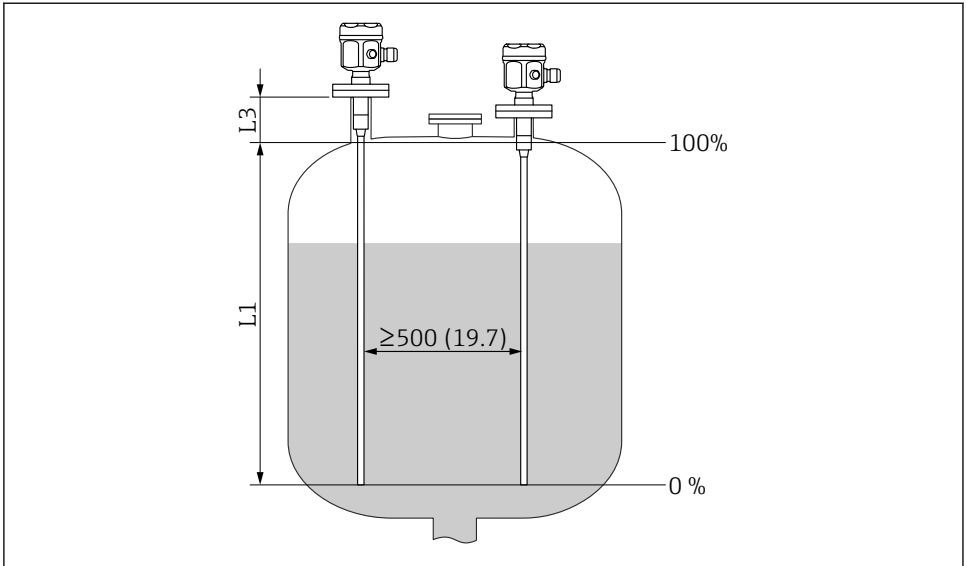
Pogledajte Upute za uporabu → 2

5.2 Uvjet mjerenja

Mjerni raspon L1 moguć je od vrha sonde do procesnog priključka.

Posebno pogodni za male kontejnere.

Upotrijebite uzemljenu cijev za neprovodne medije.



A0040419

Mjerna jedinica mm (in)

L1 Mjerno područje

L3 Neaktivna duljina



Prilikom postavljanja u mlaznicu koristite neaktivnu duljinu (L3).

Kalibriranje od 0% i 100% može se preokrenuti.

5.3 Primjeri ugradnje

5.3.1 Štapne sonde

FMI 51 štapne sonde se mogu ugraditi u:

- vodljive spremnike izrađene od metala
- nevodljive spremnike izrađene od plastike

Ako je procesni priključak sonde izoliran od metalnog spremnika pomoću materijala za brtvljenje, tada se priključak za uzemljenje na kućištu sonde mora priključiti na spremnik kratkim vodom.

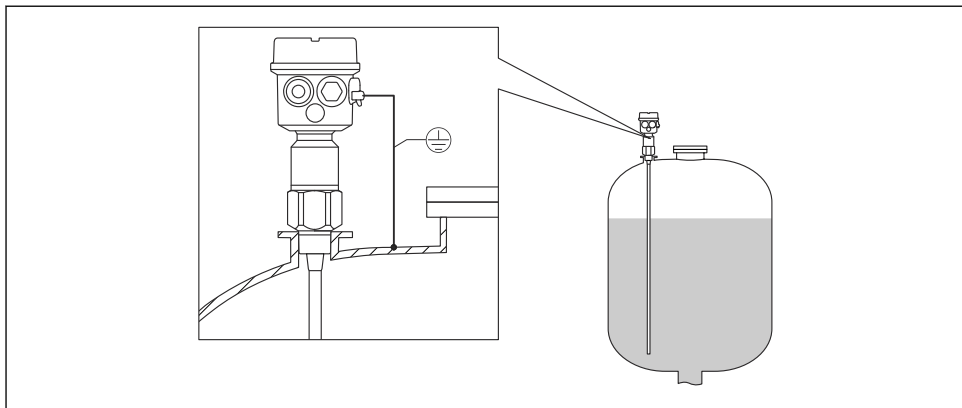
Ako je sonda ugrađena u plastični spremnik, tada se mora koristiti sonda sa uzemljenom cijevi. Kućište sonde mora biti uzemljeno.



Potpuno izolirana štapna sonda ne smije se niti skratiti niti produžiti.

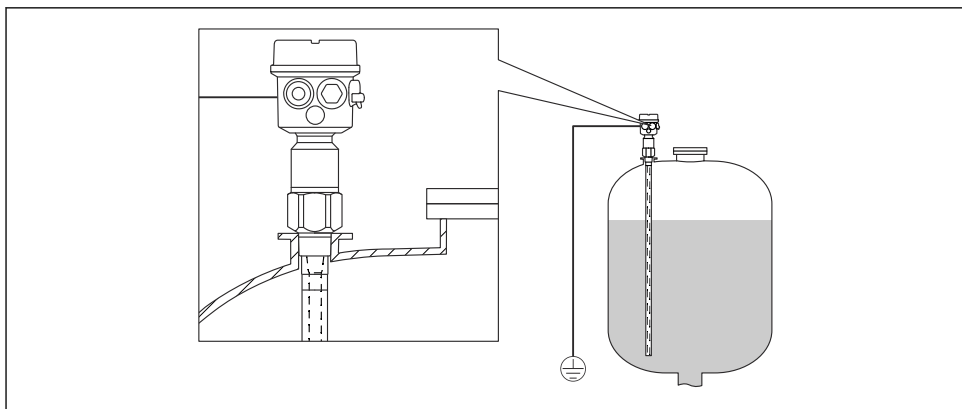
Oštećena izolacija štapne sonde uzrokuje nepravilna mjerenja.

Sljedeći primjeri primjene pokazuju vertikalnu ugradnju za kontinuirano mjerenje razine.



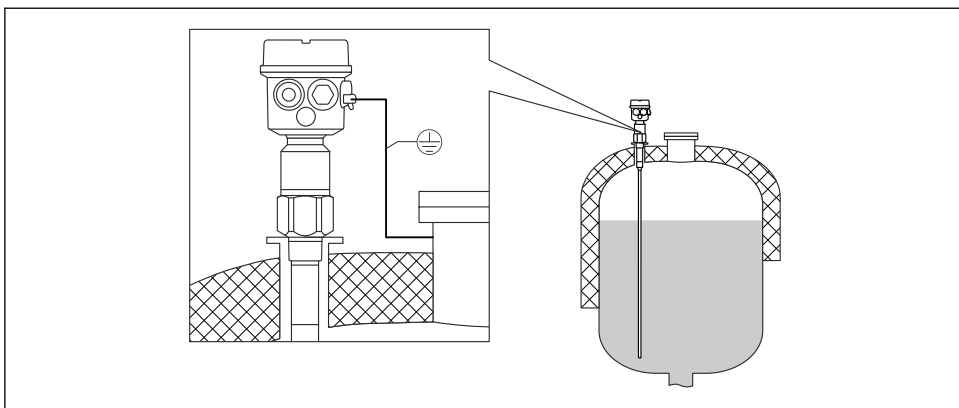
A0040425

1 Sonda s vodljivim spremnicima



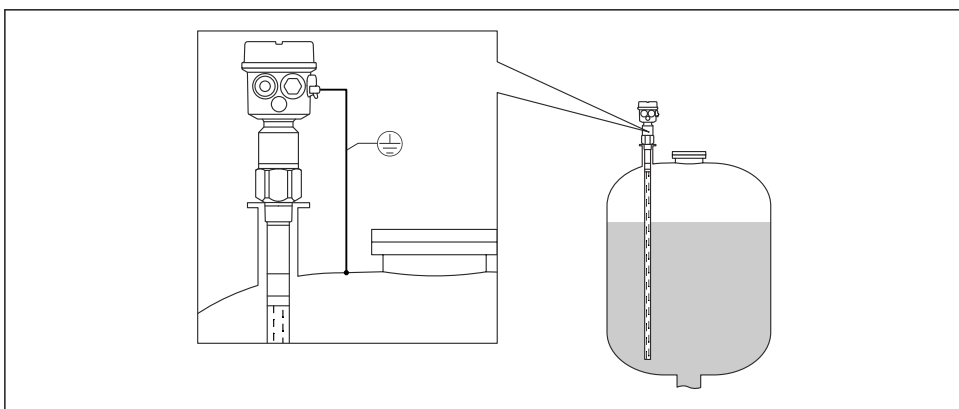
A0040425

2 Sonda sa uzemljenom cijevi za nevodljive spremnike



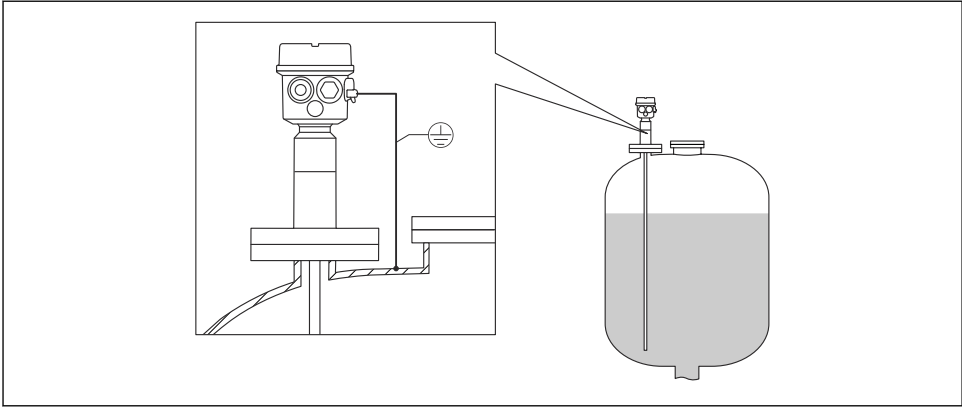
A0040427

▣ 3 Sonda s neaktivnom duljinom za izolirane spremnike



A0040428

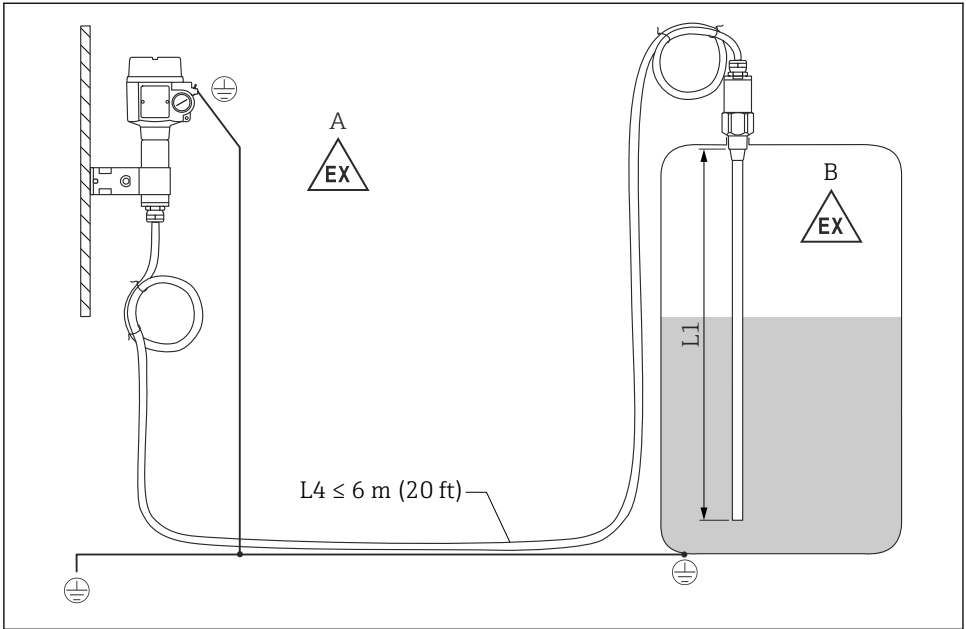
▣ 4 Sonda sa uzemljenom cijevi i neaktivne duljine za montažu mlaznica



A0040429

- 5 Sonda u potpunosti izolirana s obloženom prirubnicom za agresivne medije

5.3.2 Sonda s zasebnim kućištem



A0040466

6 Priključak sonde i zasebnog kućišta

A Eksplozivna zona 1

B Eksplozivna zona 0

L1 Duljina štapa: maks. 4 m (13 ft)

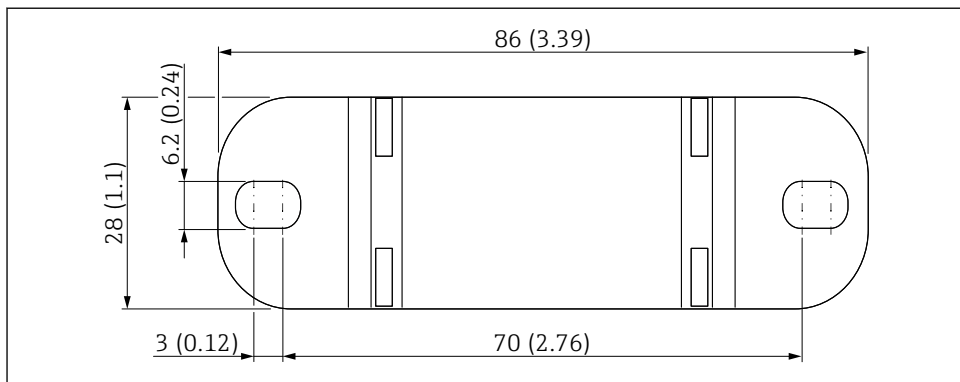
L4 Duljina kabela

Pogledajte Upute za uporabu → 2

Zidni nosač



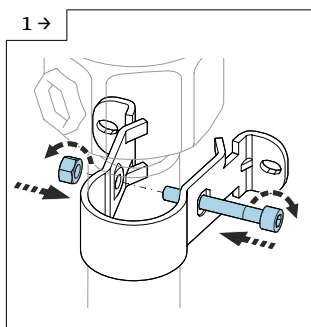
- Zidni nosač čini dio opsega isporuke.
- Da biste zidni nosač koristili kao predložak za bušenje, mora se prvo priviti na zasebno kućište.
- Udaljenost između otvora smanjuje se uvrtnjem na zasebno kućište.



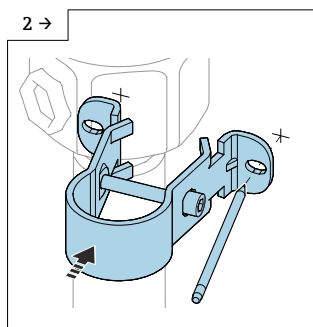
A0033881

Mjerna jedinica mm (in)

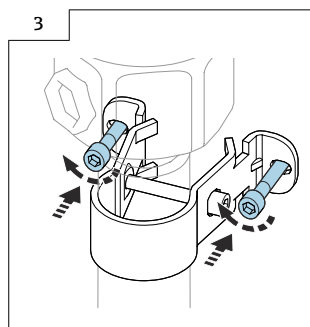
Montaža na zid



A0042318



A0042319

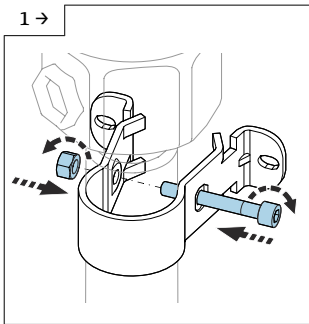


A0042320

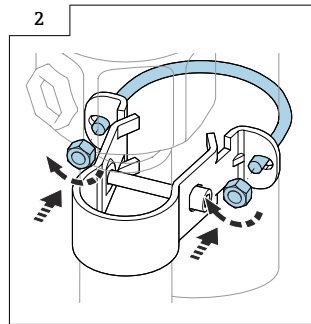
- ▶ Vijkom pričvrstite zidni nosač na cijevi.
- ▶ Označite razmak između rupa na zidu prije bušenja.
- ▶ Zavijte odvojeno kućište na zid.

Montaža na cijev

i Maksimalni promjer cijevi je 50.8 mm (2 in).



► Vijkom pričvrstite zidni nosač na cijevi.



► Zavijte odvojeno kućište na cijev.

Skraćivanje priključnog kabela

NAPOMENA

Rizik od oštećenja priključaka i kabela.

► Pazite da se niti priključni kabel niti sonda ne okreću pritisnim vijkom!

i Ponovno kalibriranje se mora izvršiti prije puštanja u rad.

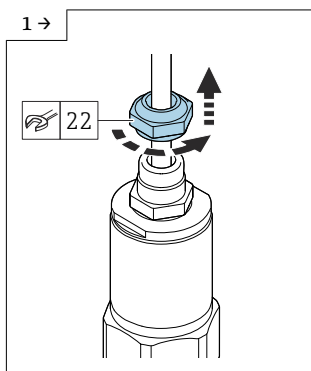
Maksimalna duljina veze između sonde i zasebnog kućišta je 6 m (20 ft).

Prilikom naručivanja uređaja sa zasebnim kućištem mora se navesti željena duljina.

Ako se kablaska veza mora skratiti ili voditi kroz zid, ona se mora odvojiti od procesnog priključka.

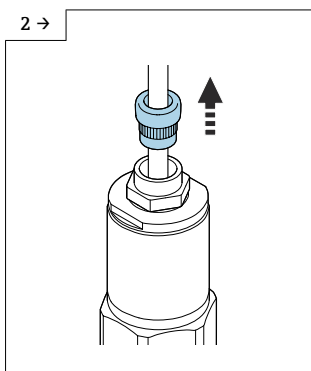
Isključivanje priključnog kabela

i Pazite da se priključni kabel i sonda ne okreću pritisnim vijkom.



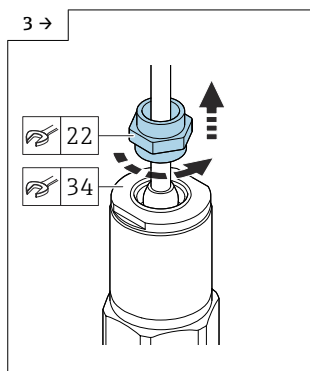
A0042111

► Otpustite vijak za tlak otvorenim ključem AF22.



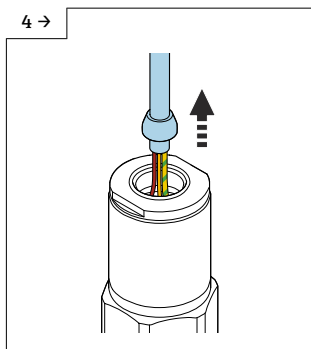
A0042112

► Izvucite umetnu brtvu iz vodnice kabela.



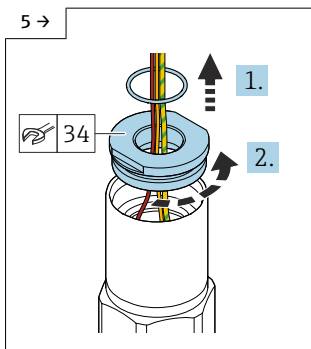
A0042113

► Blokirajte adapterski disk s otvorenim ključem AF34 i otpustite ulovnicu kabela s ključem AF22.



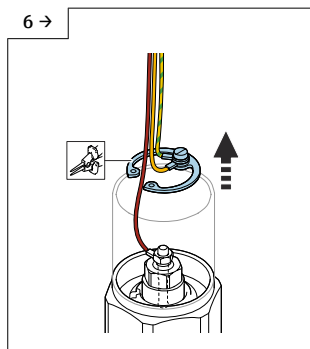
A0042114

► Izvucite kabel konusom.



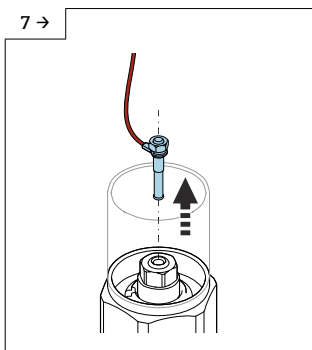
A0042115

► Uklonite brtvu i otpustite adapter s otvorenim ključem AF34.

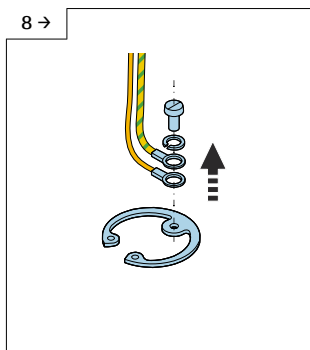


A0042116

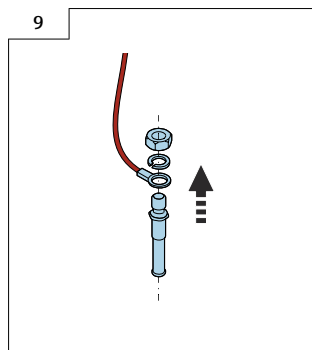
► Uklonite sigurnosni prsten klještima.



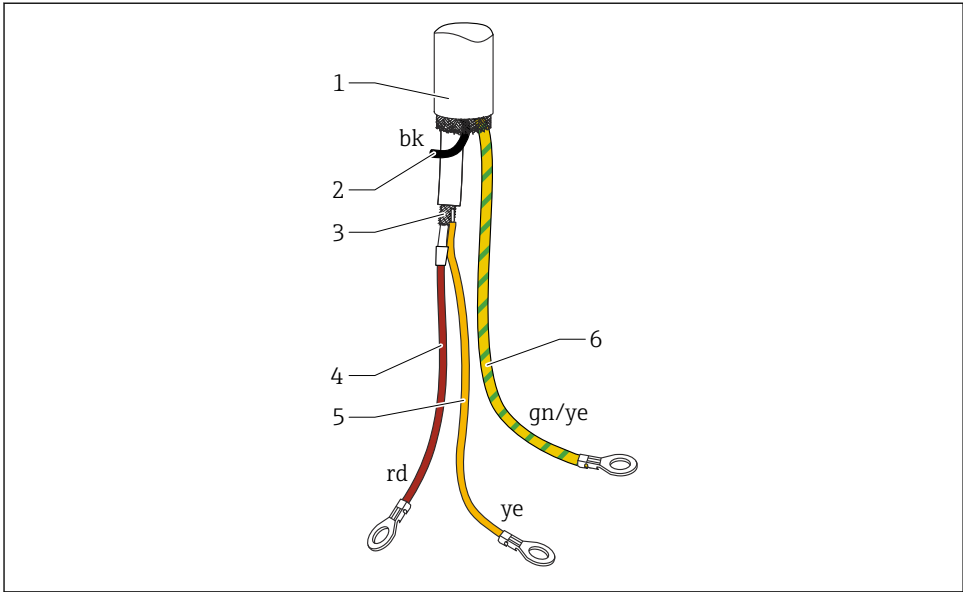
- Izvadite čep oštrice iz utičnice.



- Otpustite vijak da biste odspojili žute i žuto-zelene kabele.



- Otpustite maticu (M4) čepa oštrice.



A0040734

7 Kabelski priključci

- 1 Vanjski pregled (nije obavezan)
- 2 Pramen crni (bk) (nije obavezan)
- 3 Koaksijalni kabel s središnjom jezgrom i prikazom
- 4 Zalemite crveni (prvi) pramen s središnjom jezgrom koaksijalnog kabela (sonda)
- 5 Zalemite pramen s prikazom žutog (ye) koaksijalnog kabela (uzemljenje)
- 6 Pramen žuti i zeleni (gn/ye) sa prstenastim priključkom



- Preporučujemo ponovnu upotrebu svih žica sa prstenastim priključkom u slučaju skraćivanja priključnog kabela
- Kako bi se izbjegao rizik od kratkog spoja kad se žice ne smiju ponovo upotrijebiti, spojevi novih prstenastih priključaka moraju biti izolirani s toplotnim stezanjem uvodnice
- Koristite cijevi za skupljanje od topline kako biste izolirali sve zalemljene spojeve

5.3.3 Upute za ugradnju

NAPOMENA

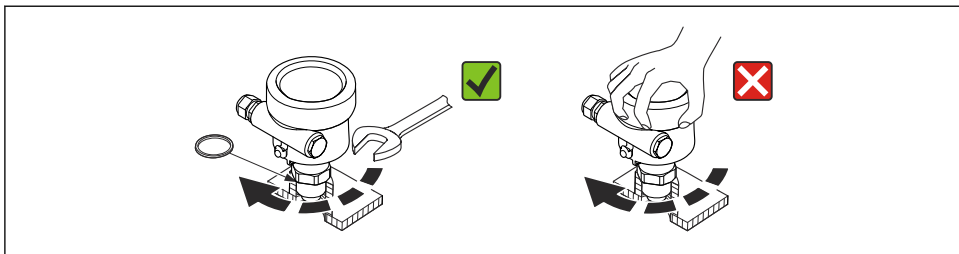
Nemojte oštetiti izolaciju sonde tijekom ugradnje!

- ▶ Provjerite izolaciju štapa.

NAPOMENA

Ne zavijte sondu pomoću kućišta sonde!

- ▶ Upotrijebite otvoreni ključ da zavijete sondu.



A0040476

Ugradnja sonde

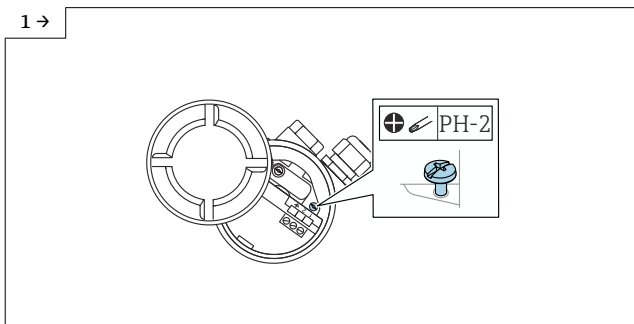
Sljedeće sonde se mogu ugraditi:

- Sonda s navojem
- Sonda s Tri-stezaljkom, sanitarnim priključkom ili prirubnicom
- Sonda s prirubnicom obloženom PTFE-om

Poravnavanje kućišta

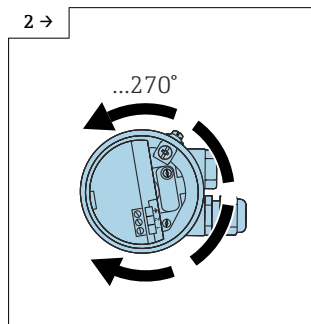
Kućište se može zakrenuti 270 ° za poravnavanje s ulazom kabla. Kako biste spriječili prodiranje vlage, povežite kabel prema dolje ispred kablanske ulovnice i učvrstite ga kabelom. To se posebno preporučuje za vanjsku montažu.

Poravnavanje kućišta



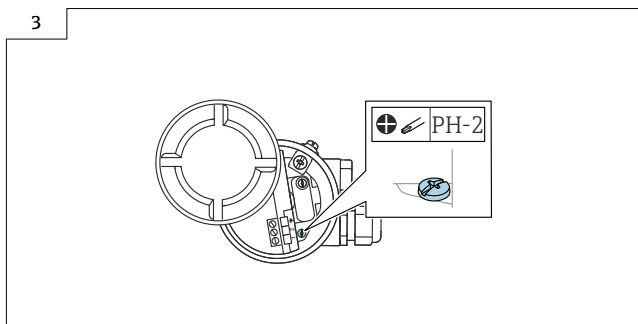
A0042107

- Otpustite stezni vijak.



A0042108

- Poravnajte kućište u potreban položaj.



A0042109

- ▶ Zategnite zatezne vijke obrtnim momentom od $< 1 \text{ Nm}$ (0.74 lbf ft).

i Stezni vijak za poravnavanje kućišta tipa T13 nalazi se u odjeljku za elektroniku.


Brtvljenje kućišta sonde

Pobrinite se da je poklopac zabrtvljen.

NAPOMENA

- ▶ Nikada nemojte koristiti mast na bazi mineralnih ulja jer ona uništava O-prsten!



Više informacija potražite u uputama za rad →  2

6 Električni priključak

i Prije spajanja napajanja imajte na umu sljedeće:

- napon napajanja mora odgovarati podacima navedenim na natpisnoj pločici
- isključite napajanje prije priključivanja uređaja
- spojite izjednačavanje potencijala na uzemljeni priključak na senzoru

i Pri korištenju sonde na opasnim područjima moraju se poštivati relevantni nacionalni standardi i podaci u sigurnosnim uputama (XA).

Koristite samo navedenu kabelsku uvodnicu.

6.1 Zahtjevi povezivanja

6.1.1 Izjednačenje potencijala

⚠ OPASNOST

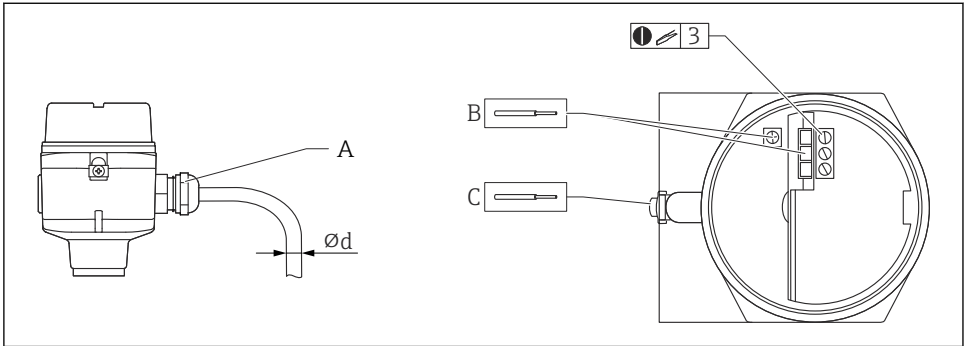
Rizik od eksplozije!

- ▶ Priključite zaštitu kabela samo na strani senzora samo ako sondu ugrađujete u Ex-područja!

Priključite izjednačenje potencijala na vanjski uzemljeni priključak kućišta (T13, F13, F16, F17, F27). U slučaju kućišta od nehrđajućeg čelika F15, uzemljeni priključak se također može nalaziti u kućištu. Za daljnja sigurnosne upute, pogledajte posebnu dokumentaciju za primjene u opasnim područjima.

6.1.2 Specifikacija kabela

Povežite elektroničke umetke pomoću komercijalno dostupnih kabela instrumenata. Ako postoji potencijalno izjednačavanje i koriste se zaštićeni kablovi instrumenta, priključite zaštitu sa obje strane da biste optimizirali učinak zaštite.



A0040478

A Ulaz kabela

B Priključci za elektroničke umetke - veličina kabla maks. 2.5 mm² (14 AWG)

C Priključak za uzemljenje izvan kućišta, veličina kabla maks. 4 mm² (12 AWG)

Ød Promjer kabela

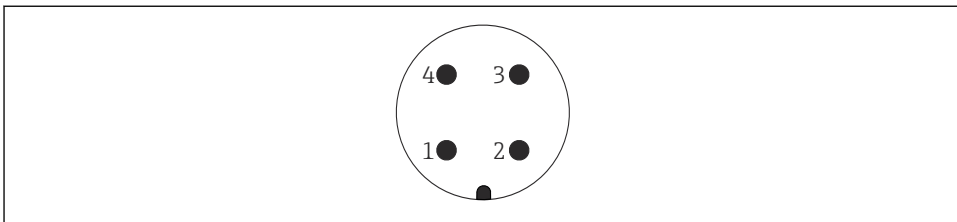
Ulazi kabela

- Niklovani mesing: Ød = 7 do 10.5 mm (0.28 do 0.41 in)
- Sintetički materijal: Ød = 5 do 10 mm (0.2 do 0.38 in)
- Nehrđajući čelik: Ød = 7 do 12 mm (0.28 do 0.47 in)

6.1.3 Konektor

Za verziju s priključkom M12, kućište ne mora biti otvoreno za priključivanje signalne linije.

Dodjela PIN-ova za konektor M12



A0011175

- 1 *Pozitivni potencijal*
- 2 *Ne koristi se*
- 3 *Negativni potencijal*
- 4 *Uzemljenje*

6.1.4 Opskrbni napon

Svi sljedeći naponi su priključni naponi izravno na uređaju:

- 12.0 do 36.0 V_{DC} na neopasnom području
- 12.0 do 30.0 V_{DC} u opasnom području Ex ia
- 14.4 do 30.0 V_{DC} u opasnom području Ex d

6.2 Ožičenje i priključivanje

6.2.1 Odjeljak za priključivanje

Ovisno o protueksplozijskoj zaštiti, odjeljak za priključivanje dostupan je u sljedećim varijantama:

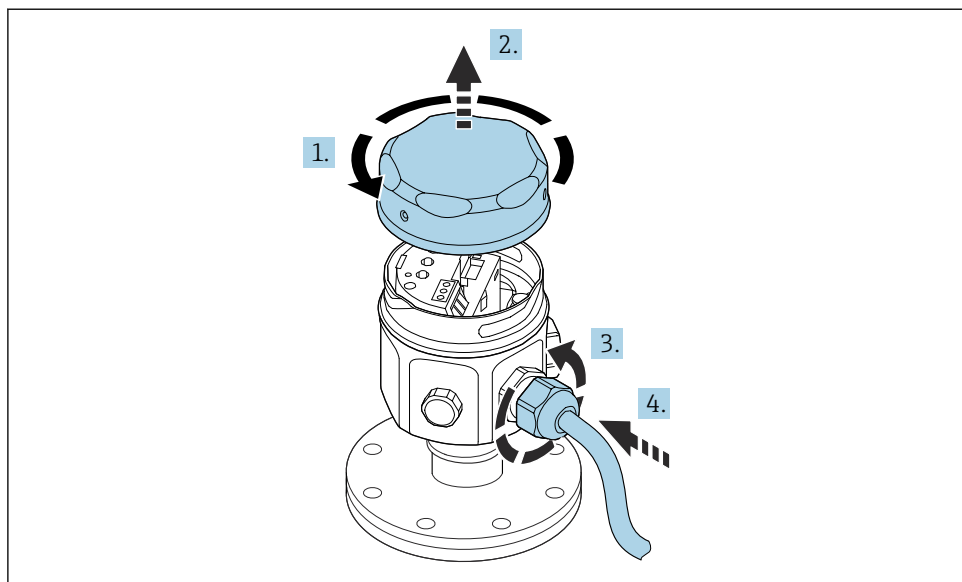
Standardna zaštita, Ex ia zaštita

- poliestersko kućište F16
- kućište od nehrđajućeg čelika F15
- aluminijsko kućište F17
- aluminijsko kućište F13 s nepropusnom procesnom brtvom
- kućište od nehrđajućeg čelika F27
- aluminijsko kućište T13, sa zasebnim odjeljkom za priključivanje

Ex d zaštita, nepropusna procesna brtva

- aluminijsko kućište F13 s nepropusnom procesnom brtvom
- kućište od nehrđajućeg čelika F27 s nepropusnom procesnom brtvom
- aluminijsko kućište T13, sa zasebnim odjeljkom za priključivanje

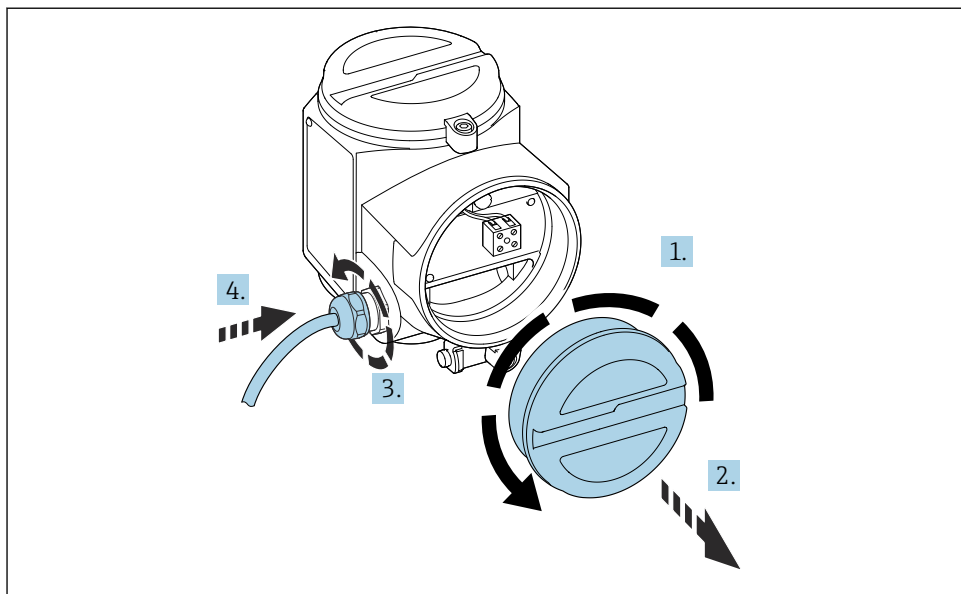
Spajanje elektroničkog umetka na napajanje:



A0040635

1. Odvijte poklopac kućišta.
2. Uklonite poklopac kućišta.
3. Zatim otpustite kablsku uvodnicu.
4. Umetnite kabel.

Spajanje elektroničkog umetka na napajanje montirano u kućištu T13:



A0040637

1. Odvijte poklopac kućišta.
2. Uklonite poklopac kućišta.
3. Zatim otpustite kablsku uvodnicu.
4. Umetnite kabel.

6.2.2 Raspored priključaka

Moguće dodjeljivanje priključaka:

- 2-žični, 4 do 20 mA s HART
- HART s drugim jedinicama za opskrbu

 Pogledajte Upute za uporabu →  2

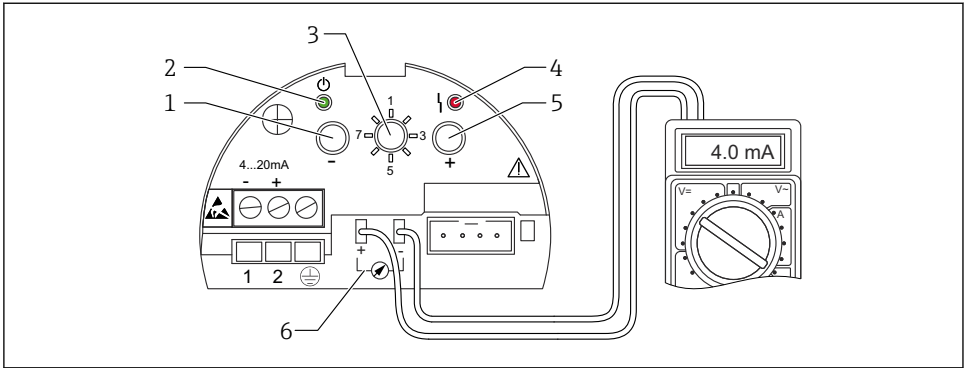
7 Mogućnosti upravljanja

7.1 Pregled mogućnosti upravljanja

Ovaj uređaj može raditi sa:

- upravljačkim elementima na FEI50H elektroničkom umetku
- zaslonom i upravljačkim modulom
- HART protokolom s Commubox FXA195 i FieldCare upravljačkim programom
- HART ručnim priključkom DXR375

7.1.1 Zaslون i upravljački elementi na FEI50H elektroničkom umetku



A0040485

8 FEI50H elektronički umetak

- 1 Ključ ☐
- 2 Zelena LED dioda - radni status
- 3 Prekidač funkcije
- 4 Crvena LED dioda - greška
- 5 Ključ ☒
- 6 Trenutačni odabir 4 do 20 mA

Prekidač funkcije

- 1: Rad: odaberite za normalan rad
- 2: Prazna kalibracija: odaberite da postavite praznu kalibraciju
- 3: Puna kalibracija: odaberite da postavite punu kalibraciju
- 4: Mjerni načini: odaberite za odabir između medija koji tvore nakupine (npr. jogurt) ili medija bez nakupina (npr. voda)
- 5: Mjerni raspon: odaberite mjerni raspon u pF za:
 - duljina sonde za mjerenje < 6 m (20 ft) odgovara 2 000 pF
 - duljina sonde za mjerenje > 6 m (20 ft) odgovara 4 000 pF
- 6: Samostalno testiranje: odaberite da aktivirate samostalno testiranje
- 7: Resetiranje - tvorničke postavke: odaberite za vraćanje tvorničkih postavki
- 8: Pošaljite DAT senzora (EEPROM)
 - odaberite za prebacivanje kalibracijskih vrijednosti u elektroničkom umetku na DAT senzora (EEPROM) ako se zamjenjuje sonda
 - odaberite za prebacivanje kalibracijskih vrijednosti DAT-a senzora (EEPROM) ako se zamjenjuje elektronički umetak

Crvena LED dioda - ukazuje na pogrešku ili kvar

- Bljeska 5 puta u sekundi:
 - kapacitet na sondi je prevelik, kratki spoj na sondi ili FEI50H je neispravan
- Bljeska 1 put u sekundi:
 - temperatura u elektroničkom umetku je izvan dopuštenog temperaturnog opsega

Ključ ⊕

Pritisnite za izvršavanje zadanih funkcija putem prekidača za funkcije

Priključak zaslona

Priključak namijenjen opsijskom prikazivanju na licu mjesta i upravljačkom modulu

Trenutačni odabir 4 do 20 mA

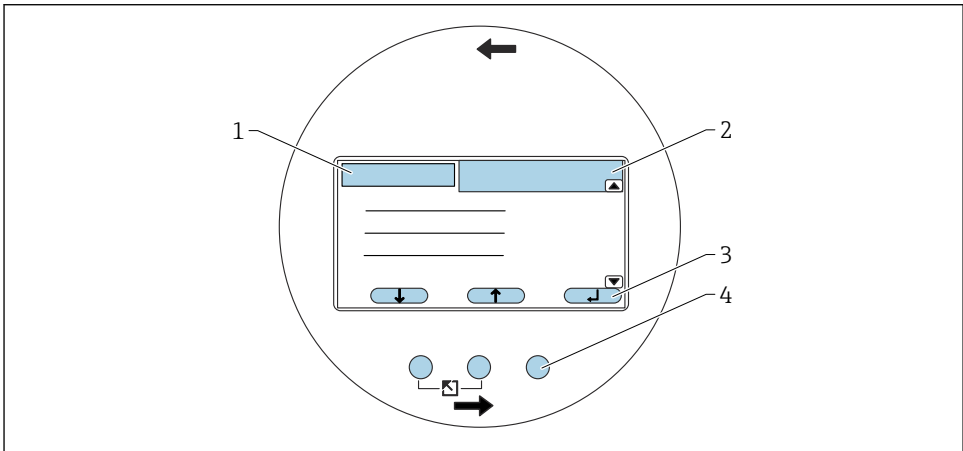
Priključite multimeter za potpuno ili prazno kalibriranje bez isključivanja glavnog kruga

Ključ ⊖

Pritisnite za izvršavanje zadanih funkcija putem prekidača za funkcije

Zelena LED dioda - označava rad

- Bljeska 5 puta u sekundi: uređaj radi
- Bljeska 1 put u sekundi: uređaj je u načinu kalibriranja

7.1.2 Rad preko dodatnog zaslona i upravljačkog modula**Prikazni elementi i elementi za rukovanje**





A0040480

9 Prikazni elementi i elementi za rukovanje



- 1 Naslov izbornika
- 2 Kod predmeta prikazane funkcije
- 3 Ključni simboli
- 4 Hardverske tipke

Simboli na zaslonu

Radni način uređaja

- **Korisnik**  korisnički parametri mogu se uređivati
- **Zaključaj**  svi parametri su zaključani
- **Traka za pomicanje**   pomičite se prema gore ili dolje da biste pristupili više funkcija

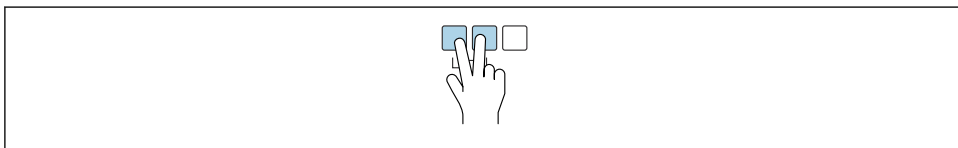
Stanje zaključavanja trenutno prikazanog parametra

- **Parametar prikaza**  parametar se ne može uređivati u trenutnom načinu rada uređaja
- **Parametar pisanja**  parametar se može uređivati

Kombinacije hardverskih tipki

Sljedeće kombinacije hardverskih tipki primjenjuju se bez obzira na predmetnu stavku izbornika:

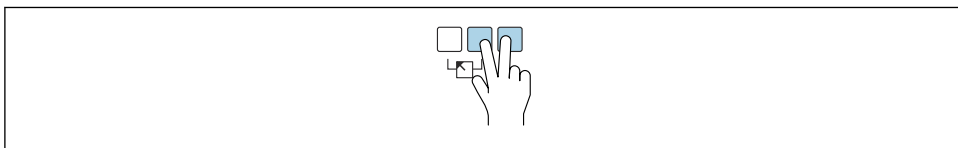
Escape



A0032709

- 1 Zbog uređivanja funkcije: izlazi iz načina uređivanja za trenutnu funkciju
- 2 Zbog navigacije: vraća se na sljedeću najvišu razinu izbornika

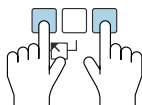
Povećaj kontrast



A0032710

Povećava kontrast modula zaslona

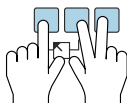
Smanji kontrast



A0032711

Smanjuje kontrast modula zaslona

Zaključavanje i otključavanje



A0032712

- 1 Zaključava uređaj u odnosu na promjene parametara
- 2 Pritisnite sve tri tipke da biste otključali uređaj

7.2 Rad putem FieldCare Device Setup

7.2.1 Opseg funkcija

Alat tvrtke Endress+Hauser za upravljanje elementima tvornice koji se temelji na FDT-u. Može konfigurirati sve inteligentne vanjske uređaje u sustavu i pomaže vam pri njihovom upravljanju. Upotrebom informacija o statusu, to je jednostavan, ali i učinkovit način provjere njihovog statusa i stanja.



Za dodatne informacije o funkciji FieldCare pogledajte Upute za uporabu BA00027S i BA00059S

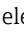

Opcije povezivanja: HART putem Commubox FXA195 i USB ulaza na računalu

7.2.2 Izvor za datoteke opisa uređaja

- www.endress.com → Preuzimanja
- CD-ROM (kontaktirajte Endress+Hauser)
- DVD (kontaktirajte Endress+Hauser)

8 Puštanje u pogon



Uređajem se upravlja putem elektroničkog umetka, zaslona ili pomoću FieldCare. Ako je na elektronički umetak prikazan zaslon, funkcijske tipke  ili  i prekidač načina na elektroničkom umetku deaktiviraju se. Sve ostale postavke možete izvršiti pomoću funkcijskih tipki na zaslonu ili pomoću FieldCare.


8.1 Instalacija i provjera funkcije



Pogledajte Upute za uporabu →  2

8.2 Postavljanje radnog jezika



Pogledajte Upute za uporabu, Izbornik: „Svojstva uređaja” →  2

8.3 Konfiguriranje uređaja



Pogledajte Upute za uporabu, Izbornik: „Osnovna postavka” →  2



71539245

www.addresses.endress.com
