

Kısa Çalıştırma Talimatları

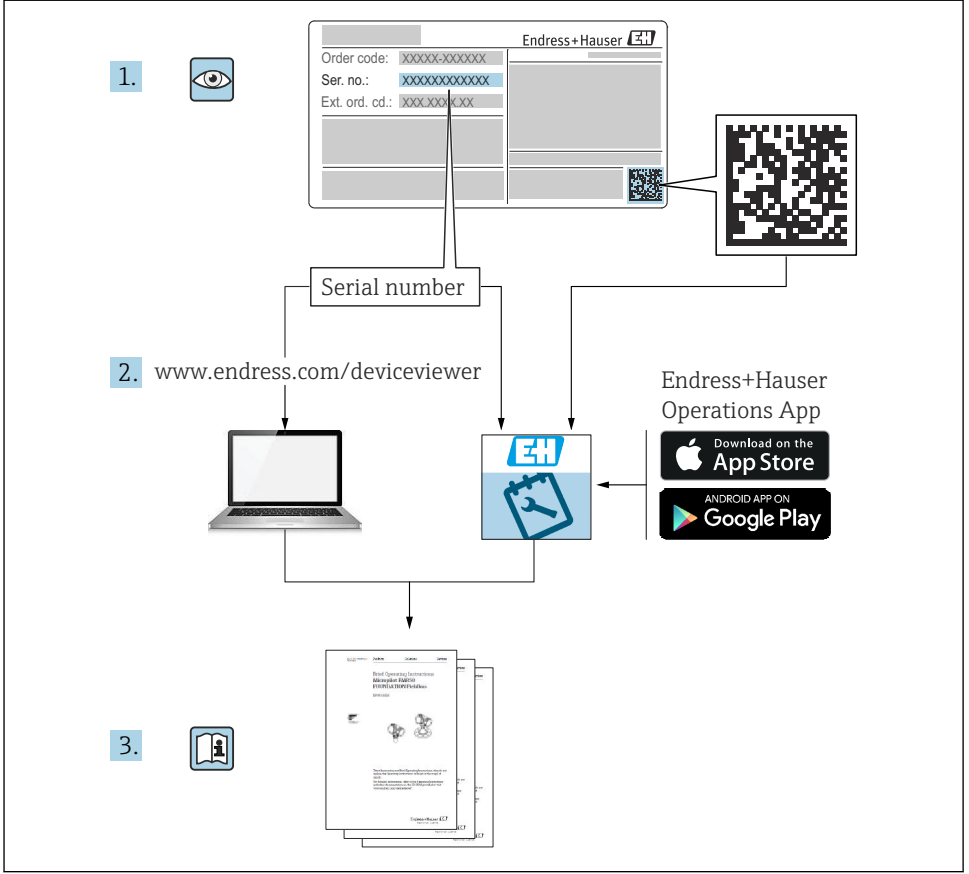
Liquicap M

FMI51 HART

Kapasitif
Sıvılar için sürekli seviye ölçümü



1 İlgili dokümanlar



2 Bu doküman hakkında

2.1 Doküman sembolleri

2.1.1 Güvenlik sembolleri

TEHLİKE

Bu sembol sizi tehlikeli bir durum konusunda uyarır. Bu durumun giderilememesi, ciddi veya ölümcül yaralanma ile sonuçlanacaktır.

⚠ UYARI

Bu sembol sizi tehlikeli bir durum konusunda uyarır. Bu durumun önlenememesi ciddi veya ölümcül yaralanmalar ile sonuçlanabilir.

⚠ DİKKAT

Bu sembol sizi tehlikeli bir durum konusunda uyarır. Bu durumun önlenememesi küçük veya orta ölçekli yaralanmalar ile sonuçlanabilir.

DUYURU

Bu sembol kişisel yaralanma ile sonuçlanmayan prosedürler veya diğer gerçekler ile ilgili bilgiler içerir.

2.1.2 Elektrik sembolleri**⊖ Koruyucu toprak (PE)**

Topraklama terminaleri diğer tüm bağlantıların yapılmasından önce toprağa bağlanmalıdır.

Topraklama terminaleri cihazın içine ve dışına yerleştirilmiştir:

- İç topraklama terminali: koruyucu toprak bağlantısı ana şebekeye bağlanır.
- Dış topraklama terminali: cihaz tesisin topraklama sistemine bağlanır.

2.1.3 Alet sembolleri

Düz tornavida



Yıldız uçlu tornavida



Açık ağızlı anahtar

2.1.4 Çeşitli bilgi ve grafik tipleri için semboller**✓✓ Tercih edilen**

Tercih edilen prosedürler, süreçler veya işlemler

✗ Yasak

Yasak olan prosedürler, prosesler veya işlemler

ℹ İpucu

Ek bilgileri gösterir



Dokümantasyon referansı



Sayfa referansı



Not veya bağımsız adım incelenmelidir

1, 2, 3

Adım serisi




Gözle kontrol

1, 2, 3, ...



Parça numaraları

A, B, C, ...

Görünümler

 **Tehlikeli alan**

Tehlikeli alanı gösterir

 →  **Güvenlik talimatları**

İlgili Kullanım Talimatlarında bulunan güvenlik talimatlarına uyun

3 Temel güvenlik talimatları

3.1 Personel için gereksinimler

Personel, gerekli işleri yapmak için aşağıdaki gereksinimleri karşılamalıdır:

- ▶ Belirli fonksiyonları ve işleri yapmak için eğitilmiş, kalifiye olmalıdır.
- ▶ Tesis sahibi veya operatörü tarafından belirli işleri yapmak için yetkilendirilmiş olmalıdır.
- ▶ Federal veya ulusal düzenlemeler konusunda bilgi sahibi olmalıdır.
- ▶ Kılavuzdaki ve ek dokümantasyondaki talimatları okumuş ve anlamış olmalıdır.
- ▶ Talimatları takip etmeli ve şartlara uymalıdır.

3.2 İş yeri güvenliği

Cihazda ve cihaz ile çalışırken:

- ▶ Federal veya ulusal düzenlemelere uygun kişisel koruyucu ekipman giyin.

3.3 Çalışma güvenliği

Cihaz üzerinde konfigürasyon, test ve bakım çalışması yaparken çalışma güvenliğini ve proses güvenliğini garanti altına almak için alternatif denetleyici önlemler alınmalıdır.

3.3.1 Ex alanı

Ölçüm sistemini patlayıcı alanlarda kullanırken uygun ulusal standartlara ve düzenlemelere uyulmalıdır. Bu dokümantasyonun bir parçası olan Ex dokümantasyonu cihaz ile birlikte verilmektedir. İçerdiği kurulum prosedürleri, bağlantı verileri ve güvenlik talimatlarına uyulmalıdır.

- Teknik personelin yeterli eğitime sahip olduğundan emin olun.
- Ölçüm noktaları için özel ölçüm ve güvenlik ile ilgili gereksinimlere uyulmalıdır.

3.4 Ürün güvenliği

Bu ölçüm cihazı, güvenlik açısından en son teknolojiden yararlanmak üzere iyi mühendislik uygulamalarına göre tasarlanmış olup, test edilmiş ve fabrikadan kullanım güvenliğini sağlayacak şekilde ayrılmıştır.

Genel güvenlik standartlarını ve yasal gereksinimleri karşılar. Cihaza özel AT Uygunluk Beyanında listelenen AT direktiflerine uygundur. Endress+Hauser cihaza CE işaretini yapıştirarak bu uygunluğu doğrular.

4 Teslimatın kabul edilmesi ve ürünün tanımlanması

4.1 Teslimatın kabul edilmesi

Pakette veya içindekilerde hasar olup olmadığını kontrol edin. Teslim edilen ürünlerin eksiksiz olduğunu kontrol edin ve teslimat kapsamını siparişinizdeki bilgilerle karşılaştırın.

4.2 Ürün tanımlaması

İsim plakası verilerini kontrol edin.



Kullanım Talimatlarına bakın → 2

4.3 Saklama ve taşıma

Saklama ve taşıma için darbeye karşı korumak amacıyla cihazı paketleyin. Bu amaçla en iyi korumayı orijinal paket sağlar. İzin verilen saklama sıcaklığı : -50 ... +85 °C (-58 ... +185 °F).

5 Montaj

5.1 Montaj gereksinimleri

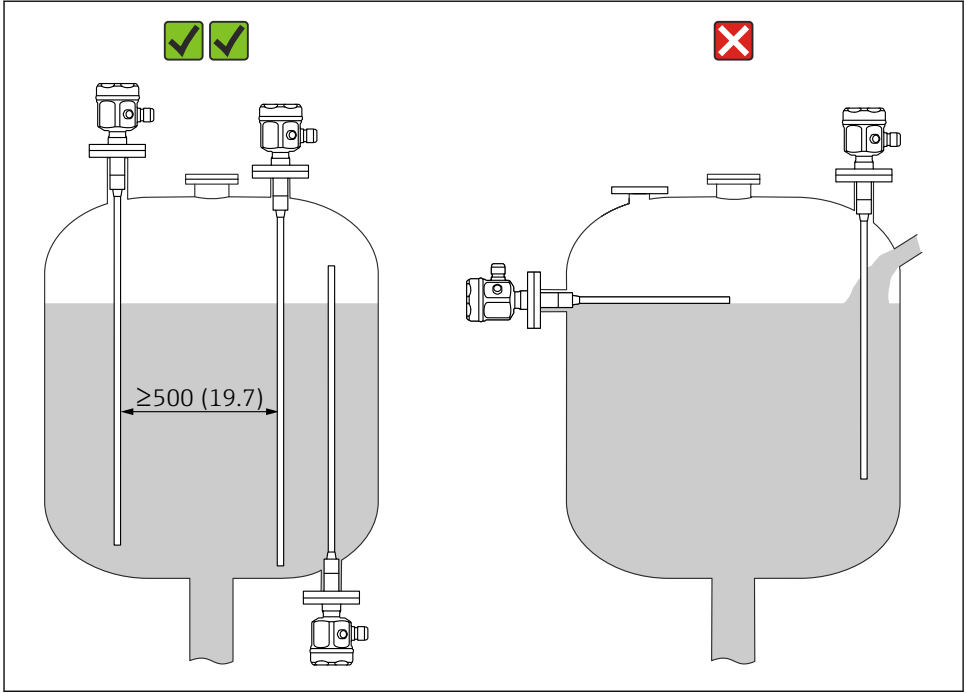
5.1.1 Sensörün montajı

Liquicap M FMI51 üstten veya alttan takılabilir.



Şu konulardan emin olun:

- prob, dolum perdesinin olduğu alana takılmamalıdır
- prob, hazne duvarına temas etmemelidir
- haznenin tabanıyla arasındaki mesafe ≥ 10 mm (0,39 in) olmalıdır
- birden fazla prob monte edilirse, problar arasındaki mesafe en az 500 mm (19,7 in) olmalıdır
- karıştırıcı içeren tanklarda kullanım halinde prob, karıştırıcıya göre yeterli uzaklıkta monte edilmelidir
- kuvvetli yanal yükler bulunması halinde topraklama borusu olan çubuk tipi problar kullanılmalıdır



A0040392

Ölçü birimi mm (in)

5.1.2 Deniz onaylı destek (GL)



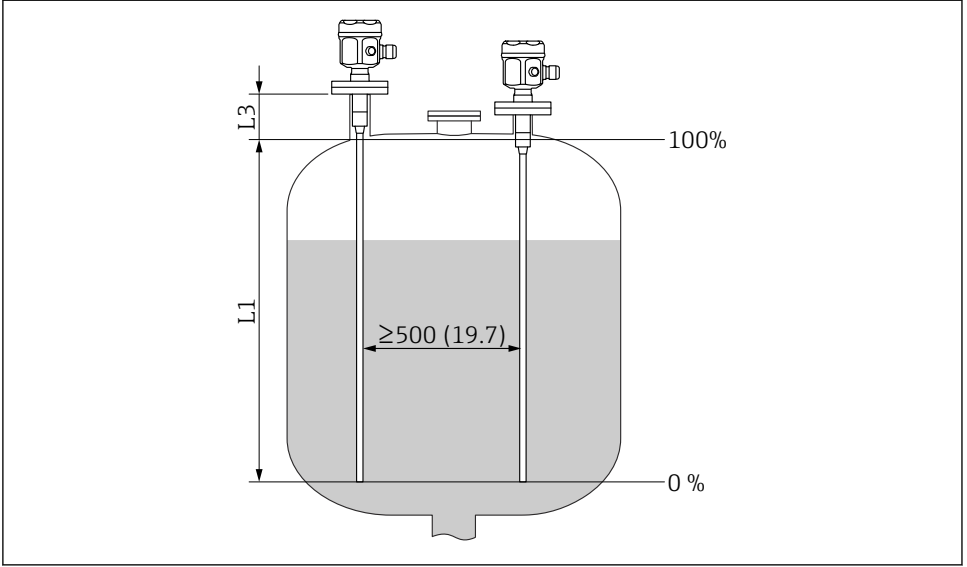
Kullanım Talimatlarına bakın → 2

5.2 Ölçüm koşulu

L1 ölçüm aralığı probun ucundan proses bağlantısına kadar mümkündür.

Özellikle küçük hazneler için uygundur.

İletken olmayan maddeler için topraklama borusu kullanılmalıdır.



A0040419

Ölçü birimi mm (in)

L1 Ölçüm aralığı

L3 Aktif olmayan uzunluk



Nozül üzerine monte ederken, aktif olmayan uzaklık kullanılmalıdır (L3).

%0 ve %100 kalibrasyon ters çevrilebilir.

5.3 Kurulum örnekleri

5.3.1 Çubuk problemleri

FMI 51 prob aşağıdaki yerlere monte edilebilir:

- metalden yapılmış iletken tanklara
- plastikten yapılmış iletken olmayan tanklara

Probun proses bağlantısı, bir yalıtım malzemesi kullanılarak metal tanktan yalıtılıyorsa prob muhafazasındaki topraklama bağlantısı, tanka kısa bir hat üzerinden bağlanmalıdır.

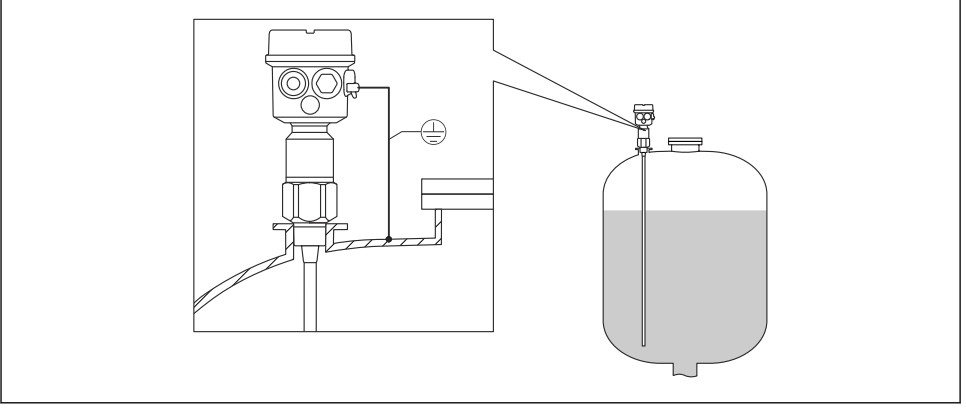
Prob plastik tank içine monte edilirse topraklama borusu olan bir prob kullanılmalıdır. Prob muhafazası topraklanmalıdır.



Tamamen yalıtılmış çubuk tipi bir prob kısaltılamaz veya uzatılamaz.

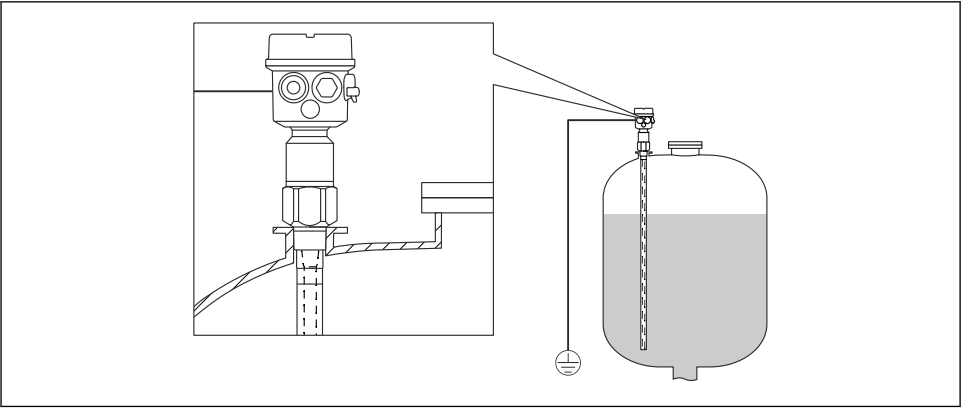
Prob çubuğunun yalıtımının hasar görmesi hatalı ölçümlere yol açar.

Aşağıdaki uygulamalarda sürekli seviye ölçümü için dikey kurulum örnekleri verilmiştir.



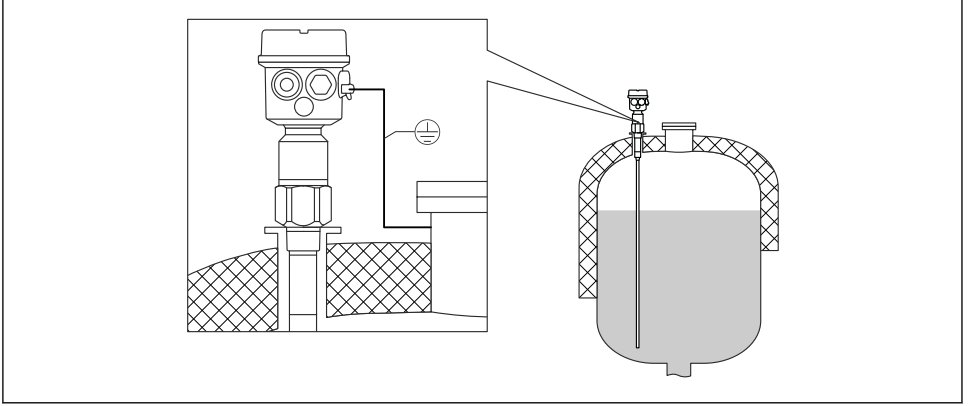
A0040425

1 İletken tanklardaki prob



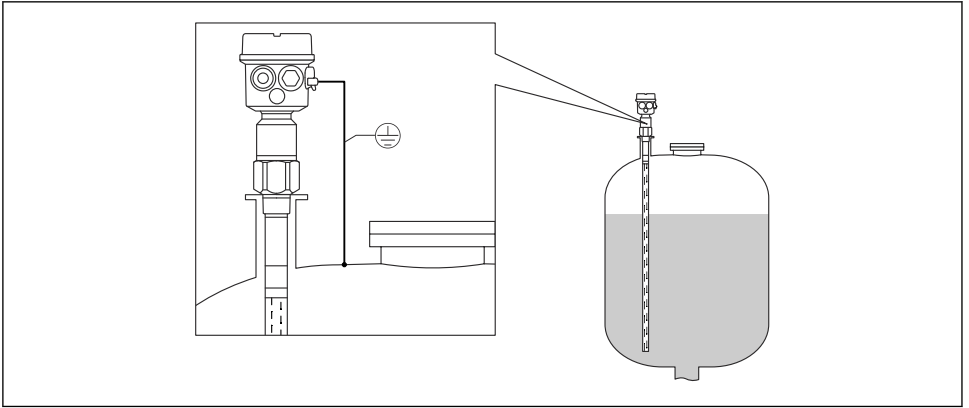
A0040425

2 İletken olmayan tanklar için topraklama borulu prob



A0040427

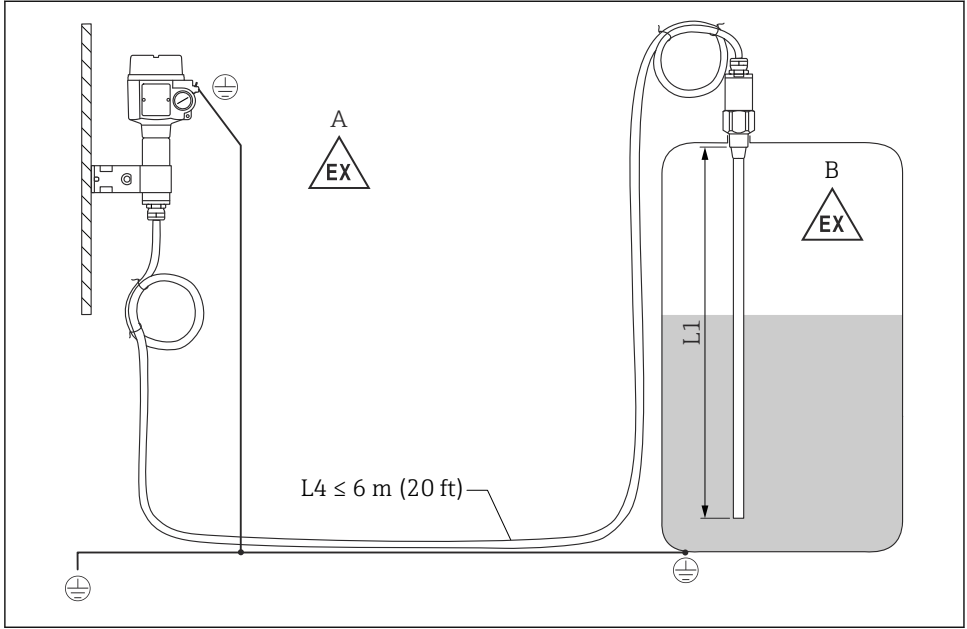
3 *Yalıtılmış tanklar için aktif olmayan uzunluğa sahip prob*



A0040428

4 *Nozül montajı için topraklama borusuna ve aktif olmayan uzunluğa sahip prob*

5.3.2 Ayrı muhafazaya sahip prob



A0040466

6 Ayrı muhafazaya sahip probun bağlantısı

A Patlayıcı madde bölgesi 1

B Patlayıcı madde bölgesi 0

L1 Çubuk uzunluğu: maks. 4 m (13 ft)

L4 Kablo uzunluğu

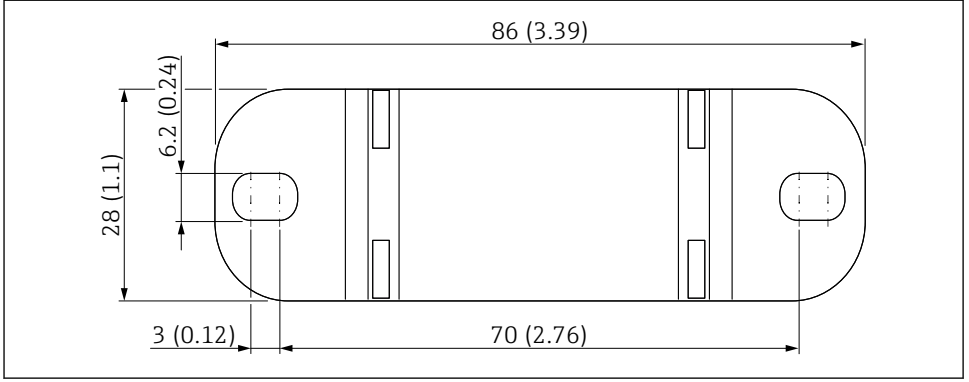


Kullanım Talimatlarına bakın → 2

Duvar braketi



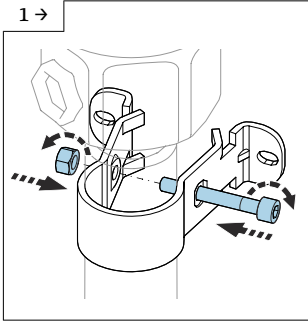
- Duvar braketi teslimat kapsamının bir parçasıdır.
- Delik delme şablonu olarak duvar braketi kullanmak için duvar braketi ilk olarak ayrı muhafazaya vidalanmıştır.
- Braket ayrı muhafazaya vidalandığında delikler arasındaki mesafe kısalmır.



A0033881

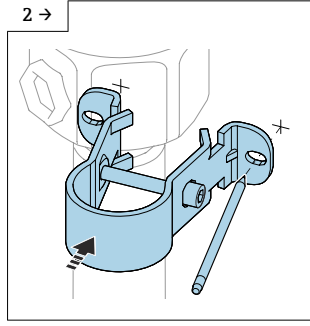
Ölçü birimi mm (in)

Duvara montaj



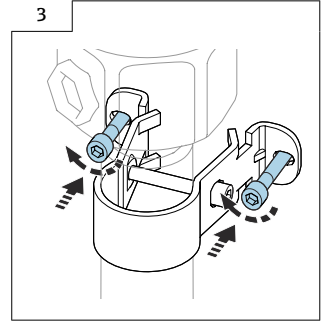
A0042318

- Duvar braketini birlikte boru üzerine vidalayın.



A0042319

- Delik delmeden önce duvardaki delikler arasındaki mesafeyi işaretleyin.

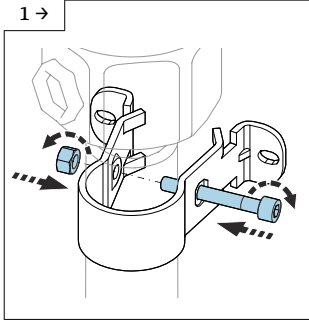


A0042320

- Aynı muhafazayı duvara vidalayın.

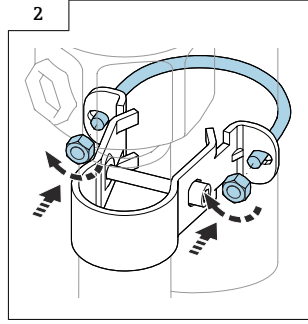
Boru montajı

i Maksimum boru çapı 50,8 mm (2 in) olabilir.



A0042318

► Duvar braketini birlikte boru üzerine vidalayın.



A0042321

► Ayrı muhafazayı bir boruya vidalayın.

Bağlantı kablosunu kısaltma

DUYURU

Bağlantılarda ve kabloda hasar riski.

► Bağlantı kablosunun veya probun baskı yapan vidayla birlikte dönmediğinden emin olun!

i Devreye almadan önce yeniden kalibrasyon yapılmalıdır.

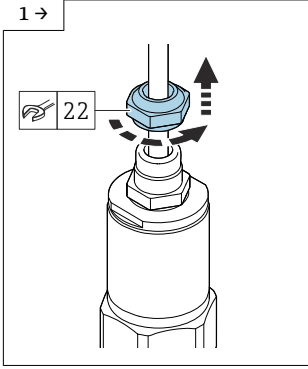
Prob ve ayrı muhafaza arasında olabilecek maksimum bağlantı uzunluğu 6 m (20 ft) olabilir.

Ayrı muhafazaya sahip bir cihaz siparişi verilirken istenilen kablo uzunluğu da belirtilmelidir.

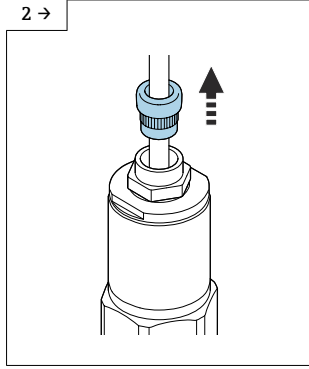
Kablo bağlantısının kısaltılması veya bir duvar boyunca ilerletilmesi gerekirse ayırma işlemi proses bağlantısından yapılmalıdır.

Bağlantı kablosunun bağlantısını ayırma

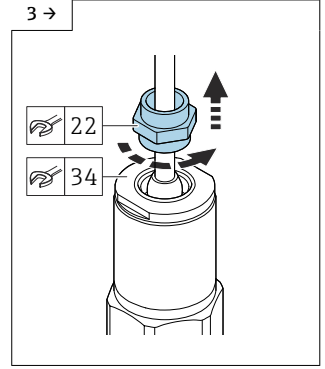
i Bağlantı kablosu ve probun, baskı yapılan vida ile birlikte dönmediğinden emin olun.



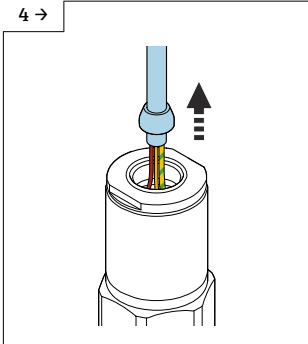
► Baskı yapılan vidayı açık uçlu bir anahtar AF22 ile gevşetin.



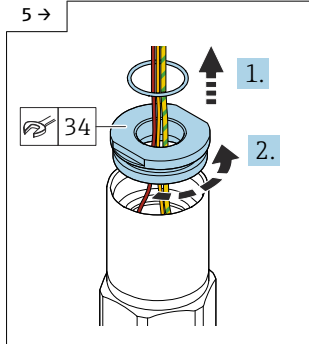
► Giriş contasını kablo rakorundan dışarı çekin.



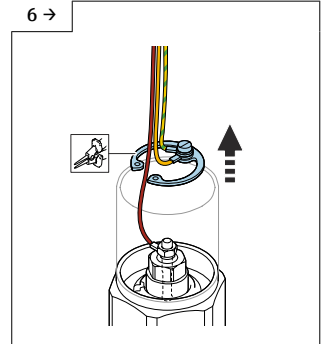
► Adaptör diskini açık uçlu anahtar AF34 ile bloke edin ve kablo rakorunu açık uçlu anahtar AF22 ile gevşetin.



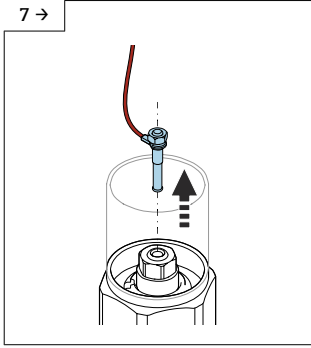
► Koni ile kabloyu dışarı çekin.



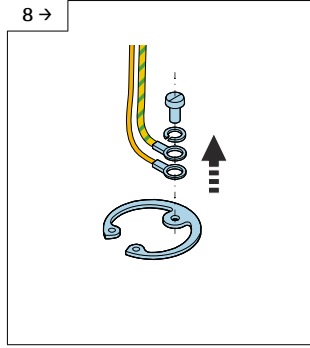
► Contayı çıkarın ve adaptör diskini açık uçlu anahtar AF34 ile gevşetin.



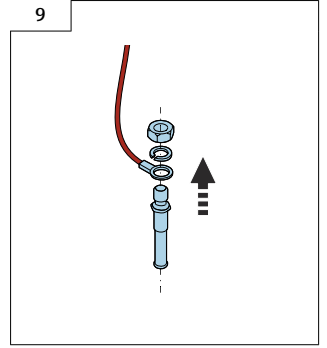
► Tespit segmanını, bir tespit segmanı kargaburnu ile çıkarın.



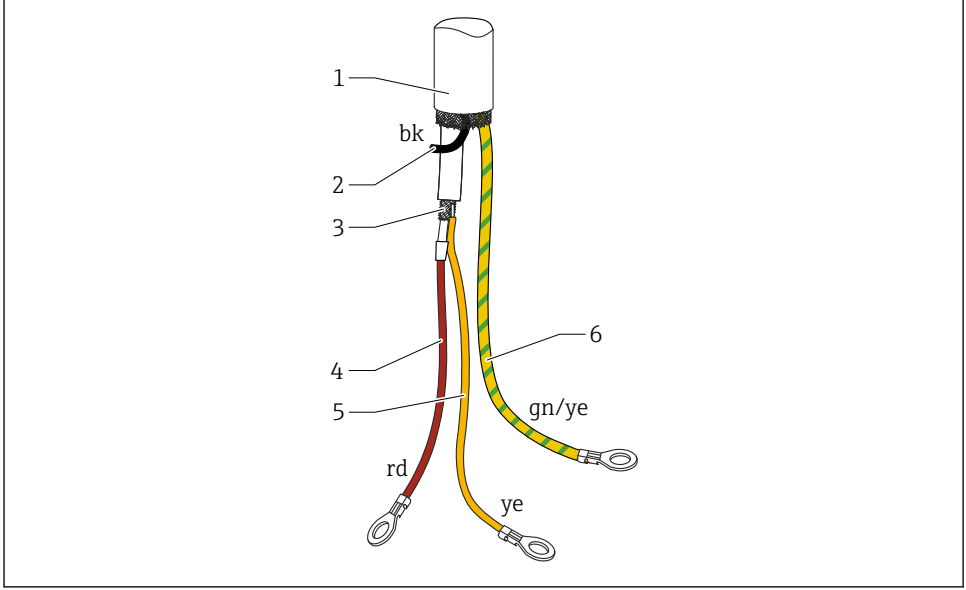
► Bıçak tapasını soketten çıkarın.



► Sarı ve sarı-yeşil kabloları ayırmak için vidayı gevşetin.



► Bıçak tapasının somununu (M4) gevşetin.



A0040734

7 Kablo bağlantıları

- 1 Dış perdeleme (zorunlu değildir)
- 2 Siyah halka (bk) (zorunlu değildir)
- 3 Merkezi damarlı ve perdelemeli koaksiyel kablo
- 4 Koaksiyel kablonun merkez damarındaki kırmızı (rd) kabloyu lehimleyin (prob)
- 5 Sarı (ye) koaksiyel kablonun perdeleme yapılmış kısmını (topraklama) lehimleyin
- 6 Sarı ve yeşil (gn/ye) telleri bir kablo pabuçu üzerinde bükerek birleştirin



- Bağlantı kablosunun kısaltılması durumunda tüm tellere kablo pabuçları takılmasını öneririz
- Bazı tellerin kullanılmaması halinde kısa devre riskini önlemek için yeni kablo pabuçları ısıyla daralan kılıflar kullanılarak yalıtılmalıdır
- Tüm lehimli bağlantıların yalıtımı için ısıyla daralan makaronlar kullanılmalıdır

5.3.3 Kurulum talimatları

DUYURU

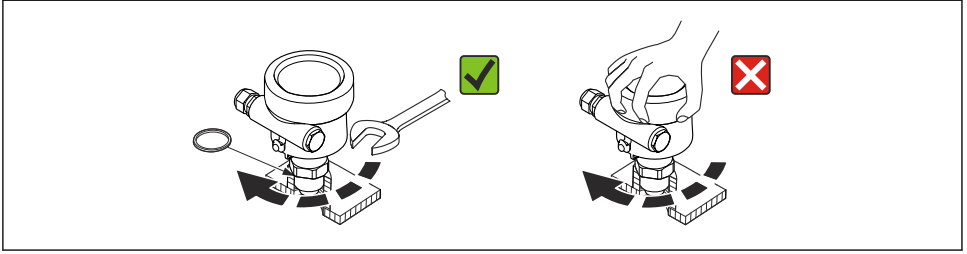
Kurulum sırasında probun yalıtımına zarar vermeyin!

- ▶ Çubuk yalıtımını kontrol edin.

DUYURU

Probu muhafazasından tutarak vidalamayın!

- ▶ Probu vidalamak için açık ağızlı anahtar kullanın.



A0040476

Prob kurulumu

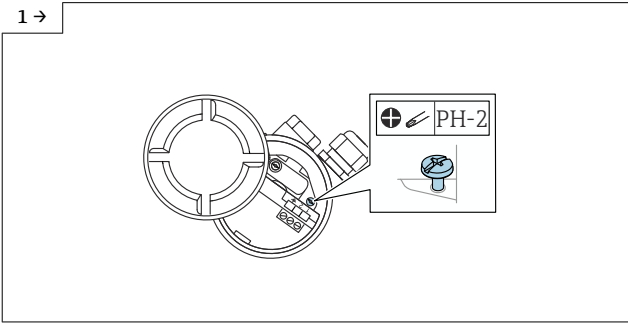
Aşağıdaki problar kurulabilir:

- Dişli prob
- Tri-Clamp, sıhhi bağlantı veya flanş içeren prob
- PTFE koruyucuya sahip flanş

Muhafazanın hizalanması

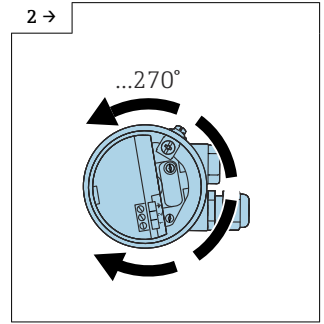
Muhafaza, kablo girişini hizalamak için 270 ° döndürülebilir. Cihaz içine nem girmesini önlemek için bağlantı kablosunu kablo rakorunun önünden aşağı doğru uzatın ve bir kablo kelepçesiyle sabitleyin. Bu işlem özellikle dış mekandaki montajlar için tavsiye edilir.

Muhafazanın hizalanması



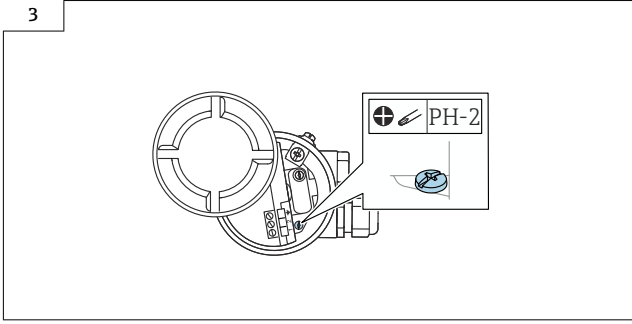
A0042107

- Kelepçe vidasını gevşetin.



A0042108

- Muhafazayı istenen pozisyona hizalayın.



- Kelepçe vidasını < 1 Nm (0,74 lbf ft) torkla sıkıştırın.

i T13 tipi muhafazanın hizalanması için kullanılan kelepçe vidası elektronik devreler bölümündedir.

Prob muhafazasının yalıtımı

Kapağın sızdırmaz bir şekilde kapalı olduğundan emin olun.

DUYURU

- O-ring'e zarar vereceği için hiçbir zaman mineral yağ bazlı gres kullanmayın!

i Daha fazla bilgi için bkz. Kullanım Talimatları → 2

6 Elektrik bağlantısı

i Güç beslemesini bağlamadan önce aşağıdakilere dikkat edin:

- besleme voltajı isim plakasındaki bilgilere uygun olmalıdır
- cihazı bağlamadan önce besleme voltajını kapatın
- potansiyel eşitlemesini sensördeki toprak terminaline bağlayın

i Probu tehlikeli alanlarda kullanılması sırasında ilgili ulusal standartlara ve güvenlik talimatlarındaki (XA) bilgilere uyulmalıdır.

Sadece belirtilen kablo rakoru kullanılmalıdır.

6.1 Bağlantı gereksinimleri

6.1.1 Potansiyel eşitleme

⚠ TEHLİKE

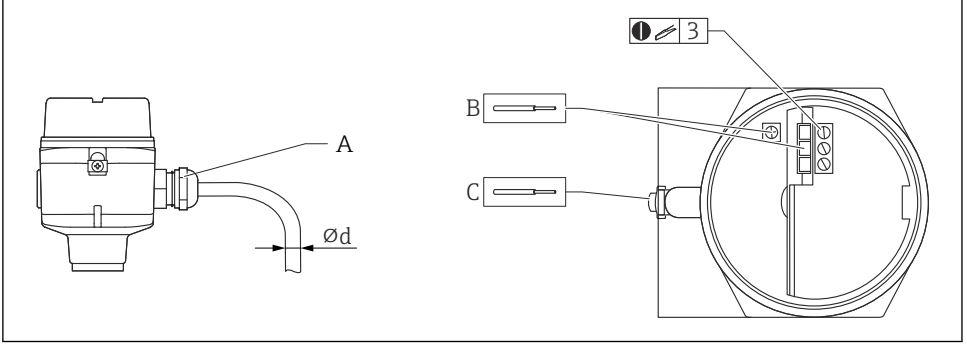
Patlama tehlikesi!

- Probu Ex alanlara monte edilmesi durumunda kablo perdeleme sadece sensör tarafında uygulanmalıdır!

Potansiyel eşitleme ucunu muhafazanın dıştaki topraklama terminaline (T13, F13, F16, F17, F27) bağlayın. F15 paslanmaz çelik muhafaza kullanılıyorsa topraklama terminali muhafaza içinde de olabilir. Diğer güvenlik talimatları için tehlikeli alanlardaki uygulama ile ilgili ayrı dokümantasyona bakın.

6.1.2 Kablo özelliği

Elektronik parçaları bağlamak için ticari olarak satılan enstrüman kablolarını kullanın. Potansiyel eşitlemesi varsa ve kılıflı enstrüman kabloları kullanılıyorsa kılıfın etkisini en uygun düzeye çıkarmak için uçların her ikisinde birden kılıf bağlantısı yapılmalıdır.



A0040478

A Kablo girişi

B Elektronik parça bağlantıları: kablo boyutu maks. 2,5 mm² (14 AWG)

C Muhafaza dışındaki topraklama bağlantısı, maksimum kablo boyutu 4 mm² (12 AWG)

Ød Kablo çapı

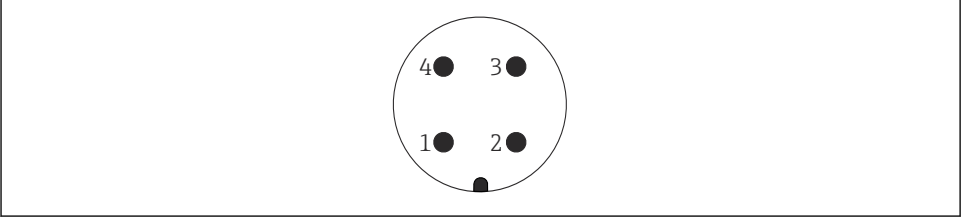
Kablo girişleri

- Nikel kaplı pirinç: Ød = 7 ... 10,5 mm (0,28 ... 0,41 in)
- Sentetik malzeme: Ød = 5 ... 10 mm (0,2 ... 0,38 in)
- Paslanmaz çelik: Ød = 7 ... 12 mm (0,28 ... 0,47 in)

6.1.3 Soket

M12 soketli versiyonda sinyal hattını bağlamak için muhafazanın açılmasına gerek yoktur.

M12 soketinin PIN atamaları



A0011175

- 1 Pozitif potansiyel
- 2 Kullanımda değil
- 3 Negatif potansiyel
- 4 Topraklama

6.1.4 Besleme voltajı

Aşağıdaki voltajların hepsi doğrudan cihaz üzerindeki terminal voltajlarıdır:

- 12,0 ... 36,0 V_{DC} tehlikeli olmayan alanda
- 12,0 ... 30,0 V_{DC} Ex ia sınıfı tehlikeli alanda
- 14,4 ... 30,0 V_{DC} Ex d sınıfı tehlikeli alanda

6.2 Kablolama ve bağlantı

6.2.1 Bağlantı bölmesi

Patlama korumasına bağlı olarak bağlantı bölmesi aşağıdaki varyantlarla sunulur:

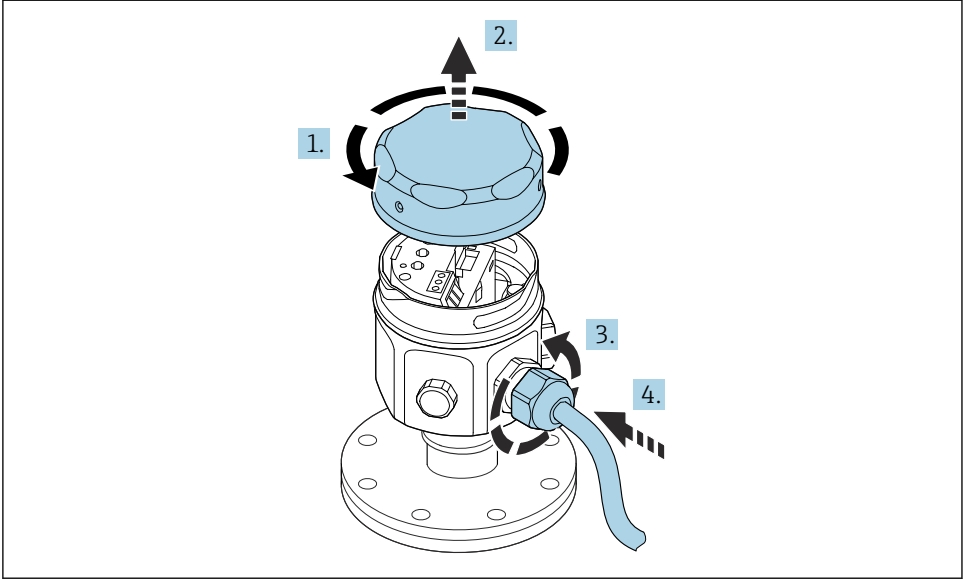
Standart koruma, Ex ia koruma

- polyester muhafaza F16
- paslanmaz çelik muhafaza F15
- alüminyum muhafaza F17
- alüminyum muhafaza F13, gaz sızdırmaz proses contası ile
- paslanmaz çelik muhafaza F27
- alüminyum muhafaza T13, ayrı bağlantı bölmesiyle birlikte

Ex d koruması, Gas sızdırmaz proses contası

- alüminyum muhafaza F13, gaz sızdırmaz proses contası ile
- paslanmaz çelik muhafaza F27, gaz sızdırmaz proses contası ile
- alüminyum muhafaza T13, ayrı bağlantı bölmesiyle birlikte

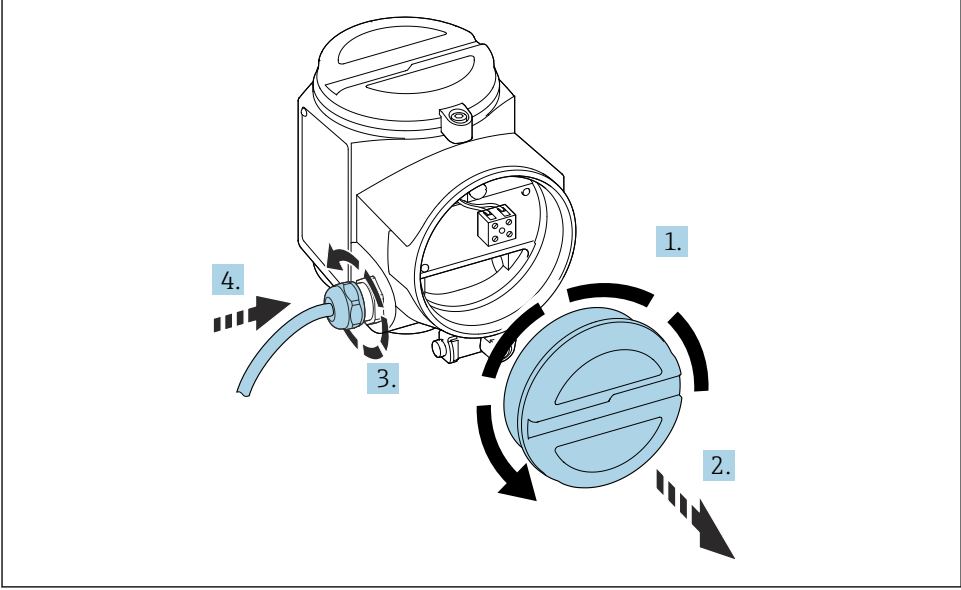
Elektronik parçanın güç beslemesine bağlanması:



A0040635

1. Muhafazanın kapağını çevirerek açın.
2. Muhafaza kapağını çıkarın.
3. Kablo rakorunu serbest bırakın.
4. Kabloyu takın.

Elektronik parçanın T13 muhafazasına monte edilen güç beslemesine bağlanması:





A0040637

1. Muhafazanın kapağını çevirerek açın.
2. Muhafaza kapağını çıkarın.
3. Kablo rakorunu serbest bırakın.
4. Kabloyu takın.

6.2.2 Terminal ataması

Olabilecek terminal atamaları:

- 2 telli, 4 - 20 mA HART ile
- HART ve diğer besleme üniteleri

 Kullanım Talimatlarına bakın →  2

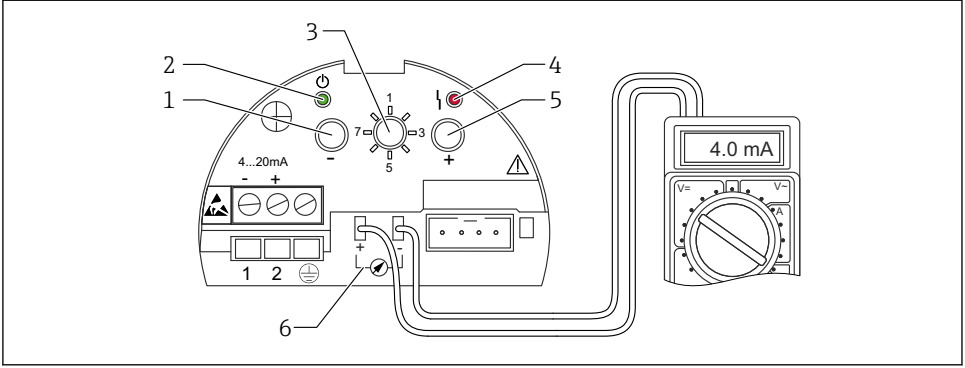
7 Çalışma seçenekleri

7.1 Çalışma seçeneklerine genel bakış

Bu cihaz şu araçlarla çalıştırılabilir:

- FEI50H elektronik parçasındaki çalıştırma elemanları
- ekran ve çalıştırma modülü
- Commubox FXA195 ve FieldCare çalıştırma programını kullanan HART protokolü
- HART el terminali DXR375

7.1.1 FEI50H elektronik parçasındaki görüntüleme ve çalıştırma elemanları



A0040485

8 FEI50H elektronik parçası

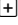
- 1 Anahtar
- 2 Yeşil LED - çalışma durumu
- 3 Fonksiyon sivici
- 4 Kırmızı LED - hata
- 5 Anahtar
- 6 Toplama akımı 4 ... 20 mA

Fonksiyon sivici

- 1: Çalışma: normal çalışma için seçin
- 2: Boş kalibrasyon: boş kalibrasyon ayarlamak için seçin
- 3: Tam kalibrasyon: tam kalibrasyon ayarlamak için seçin
- 4: Ölçüm modları: birikim oluşturan (ör. yoğurt) veya birikim oluşturmeyen (ör. su) maddelerle yapılacak çalışmalar arasında seçim yapabilirsiniz
- 5: Ölçüm aralığı: ölçüm aralığınızı pF olarak aşağıdakiler için seçebilirsiniz:
 - ölçüm aralığı prob uzunluğu < 6 m (20 ft) karşılık değeri 2 000 pF
 - ölçüm aralığı prob uzunluğu < 6 m (20 ft) karşılık değeri 4 000 pF
- 6: Kendi kendine testi: kendi kendine testi etkinleştirmek için seçin
- 7: Sıfırlama - fabrika ayarları: fabrika ayarlarına sıfırlamak için seçin
- 8: Sensör DAT (EEPROM) karşıya yükleme
 - prob değişimi halinde elektronik parçadaki kalibrasyon değerlerini sensör DAT (EEPROM) üzerine aktarmak için seçin
 - elektronik parça değişimi halinde sensör DAT (EEPROM) kalibrasyon değerlerini elektronik parça üzerine aktarmak için seçin

Kırmızı LED - hata veya arıza bildirir

- Saniyede 5x yanıp sönüyorsa:
 - prob üzerindeki kapasite çok yüksek, prob içinde kısa devre veya FEI50H arızalı
- Saniyede 1x yanıp sönüyorsa:
 - elektronik parçanın sıcaklığı izin verilen aralığın dışında

Anahtar 

Fonksiyon siviciyle ayarlanan fonksiyonları çalıştırmak için basın

Ekran soketi

opsiyonel ekran ve çalıştırma modülü için özel soket

Toplama akımı 4 ... 20 mA

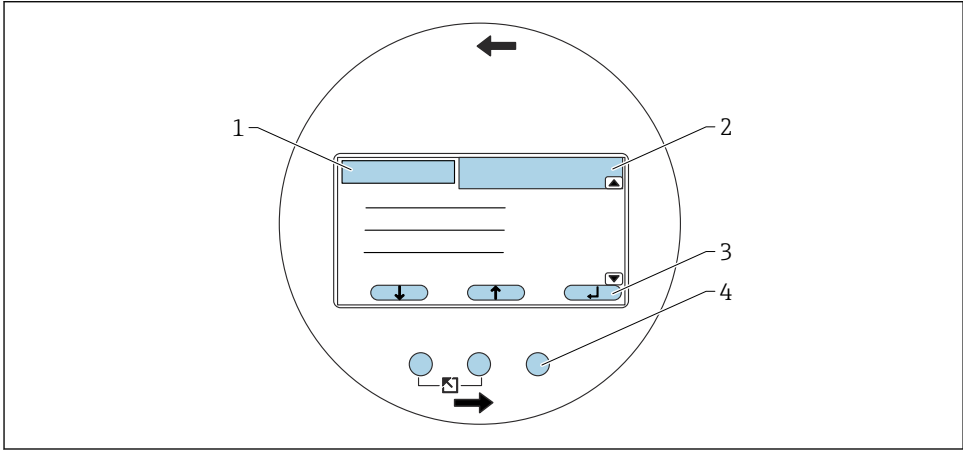
Dolu veya boş kalibrasyon için ana devre bağlantısını kesmeden multimetre bağlantısı yapın

Anahtar 

Fonksiyon siviciyle ayarlanan fonksiyonları çalıştırmak için basın

Yeşil LED - çalışma bildirir

- Saniyede 5x yanıp sönüyorsa: cihaz çalışmaktadır
- Saniyede 1x yanıp sönüyorsa: cihaz kalibrasyon modundadır

7.1.2 Opsiyonel ekran ve çalıştırma modülüyle çalışma**Ekran ve çalıştırma elemanları**

A0040480

9 Ekran ve çalıştırma elemanları

- 1 Menü başlığı
- 2 Görüntülenen fonksiyona ait parça kodu
- 3 Tuş sembolleri
- 4 Donanım tuşları

Ekran üzerindeki semboller

Cihazın çalışma modu

- **Kullanıcı** (👤) kullanıcı parametreleri düzenlenebilir
- **Kilit** (🔒) tüm parametreler kilitli
- **Kaydırma çubuğu** (📏) (📏) diğer fonksiyonlara ulaşmak için yukarı veya aşağı kaydırın

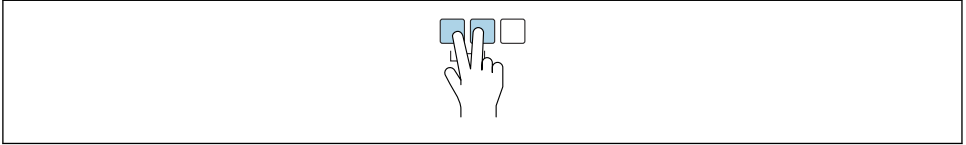
Görüntülenen parametrenin kilit durumu

- **Görüntüleme parametresi** (🔒) parametre, cihazın mevcut çalışma modunda düzenlenemez
- **Yazma parametresi** (🔑) parametre düzenlenebilir

Donanım tuş kombinasyonları

Aşağıdaki donanım tuşu kombinasyonları menü öğesinden bağımsız olarak geçerlidir:

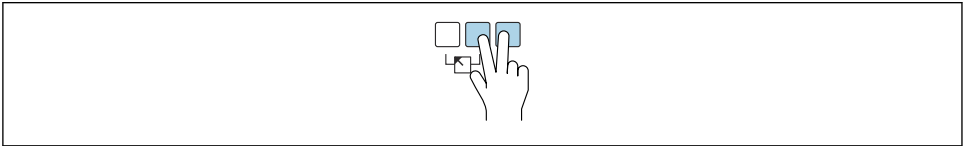
Escape



A0032709

- 1 *Fonksiyon düzenleme sırasında: mevcut fonksiyonda düzenleme modundan çıkar*
- 2 *Gezinme sırasında: bir sonraki en yüksek menü düzeyine geri döner*

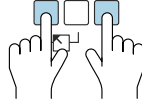
Kontrastı artır



A0032710

Ekran modülünün kontrastını artırır

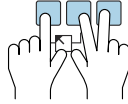
Kontrastı azalt



A0032711

Ekran modülünün kontrastını azaltır

Kilitleme ve kilit açma




A0032712

- 1 Parametre değiştirmeyi engellemek üzere cihazı kilitlet
- 2 Cihazın kilidini açmak üzere tuşların üçüne birden basın

7.2 FieldCare Cihaz Kurulumu üzerinden çalıştırma

7.2.1 Fonksiyon kapsamı

Endress+Hauser'den FDT tabanlı tesis varlık yönetimi aracı. Tüm akıllı saha cihazlarını bir sistem halinde konfigüre edebilir ve size yönetim için yardımcı olur. Durum bilgilerinden yararlanarak basit ve etkili bir şekilde cihazların durumlarını ve içinde buldukları koşulları kontrol etme olanağı da verir.




 FieldCare konusunda daha fazla bilgi için bkz. Kullanım Talimatları BA00027S ve BA00059S

Bağlantı seçenekleri: Commubox FXA195 üzerinden HART ve bilgisayarın USB portu ile

7.2.2 Cihaz açıklama dosyaları için kaynak

- www.endress.com → İndir
- CD-ROM (Endress+Hauser ile irtibat kurun)
- DVD (Endress+Hauser ile irtibat kurun)

8 Devreye alma

 Cihaz elektronik parça, ekran veya FieldCare üzerinden çalıştırılır. Elektronik parçaya ekran takılıysa  ve  fonksiyon tuşları ile elektronik parçadaki Mod sivici devre dışı kalır. Diğer tüm ayarları yapmak için ekrandaki fonksiyon tuşları veya FieldCare kullanılabilir.

8.1 Kurulum ve fonksiyon kontrolü



Kullanım Talimatlarına bakın → 2

8.2 İşletim dilinin ayarlanması



Bkz. Kullanım Talimatları, Menü: "Device Properties" → 2

8.3 Cihazın yapılandırılması



Bkz. Kullanım Talimatları, Menü: "Basic setup" → 2



71539263

www.addresses.endress.com
