

# Rövid kezelési útmutató

## **Liquicap M**

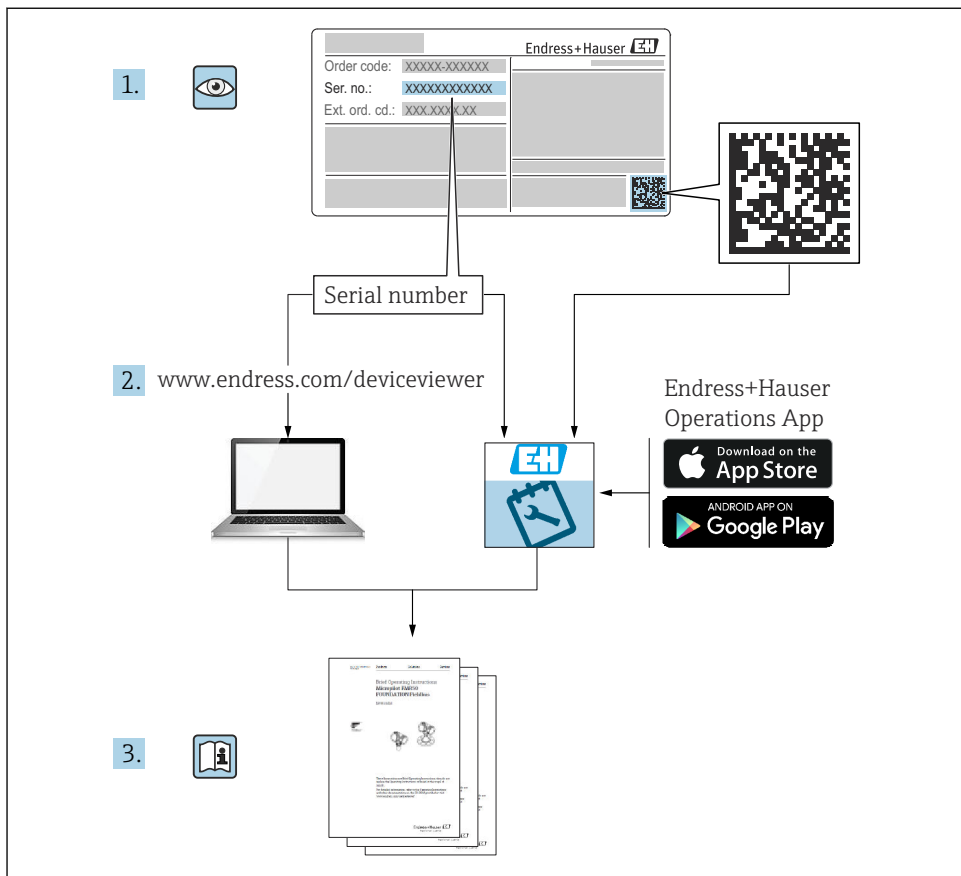
## **FMI51 HART**

Kapacitív

Folyamatos szintmérés folyadékokhoz



# 1 Kapcsolódó dokumentumok



A0023555

## 2 Néhány szó erről a dokumentumról

### 2.1 Dokumentum egyezmények

#### 2.1.1 Biztonsági szimbólumok

##### **⚠ VESZÉLY**

Ez a szimbólum veszélyes helyzetre figyelmezteti Önt. A veszélyes helyzet figyelmen kívül hagyása súlyos vagy halálos sérüléshez vezet.

**⚠ FIGYELMEZTETÉS**

Ez a szimbólum veszélyes helyzetre figyelmezteti Önt. A veszélyes helyzet figyelmen kívül hagyása súlyos vagy halálos sérüléshez vezethet.

**⚠ VIGYÁZAT**

Ez a szimbólum veszélyes helyzetre figyelmezteti Önt. A veszélyes helyzet figyelmen kívül hagyása könnyebb vagy közepes súlyosságú sérüléshez vezethet.

**ℹ ÉRTEŚÍTÉS**

Ez a szimbólum olyan eljárásokat és egyéb tényeket jelöl, amelyek nem eredményezhetnek személyi sérülést.

**2.1.2 Elektromos szimbólumok****⊖ Védőföldelés (PE)**

Földelő csatlakozók, melyeket minden más csatlakozás kialakítása előtt földelni kell.

A földelő csatlakozók a készülék belsejében és külsején helyezkednek el:

- Belső földelő csatlakozó: a védőföldelést a hálózati betáp földelőkábeléhez csatlakoztatja.
- Külső földelő csatlakozó: a készüléket az üzem földelő rendszeréhez csatlakoztatja.

**2.1.3 Eszköz szimbólumok**

Lapos csavarhúzó



Phillips csavarhúzó



Villáskulcs

**2.1.4 Bizonyos típusú információkra és ábrákra vonatkozó szimbólumok****✓✓ Preferált**

Előnyben részesített eljárások, folyamatok vagy tevékenységek

**✗ Tilos**

Tiltott eljárások, folyamatok vagy tevékenységek

**ℹ Tipp**

További információkat jelez



Dokumentációra való hivatkozás



Oldalra való hivatkozás



Figyelmeztetés vagy betartandó egyedi lépés

**1, 2, 3**

Lépések sorrendje




Szemrevételezés

1, 2, 3, ...



Tételszámok

A, B, C, ...

Nézetek

 **Veszélyes terület**

A veszélyes területet jelzi

 →  **Biztonsági utasítások**

Tartsa be a vonatkozó Használati útmutatóban található biztonsági utasításokat

## 3 Alapvető biztonsági utasítások

### 3.1 A személyzetre vonatkozó követelmények

A személyzetnek az alábbi követelményeknek kell megfelelnie a szükséges feladatok elvégzése érdekében:

- ▶ Képzettek, képzéssel rendelkeznek a meghatározott funkciók és feladatok elvégzésére.
- ▶ Rendelkeznek az üzem tulajdonosának vagy üzemeltetőjének engedélyével, hogy elvégezzék a meghatározott feladatokat.
- ▶ Ismerik a szövetségi vagy nemzeti szabályozásokat.
- ▶ Elolvasták és megértették az útmutatóban és a kiegészítő dokumentációban foglalt utasításokat.
- ▶ Betartják az utasításokat és feltételeket.

### 3.2 Munkahelyi biztonság

Az eszközön és az eszközzel végzett munkák esetén:

- ▶ A szükséges védőfelszerelést a szövetségi vagy nemzeti előírások szerint kell viselni.

### 3.3 Üzembiztonság

Az eszköz konfigurálásakor, tesztelésekor és karbantartásakor alternatív felügyeleti intézkedéseket kell hozni az üzembiztonság és folyamatbiztonság garantálása érdekében.

#### 3.3.1 Ex terület

A mérőrendszer robbanásveszélyes környezetben történő használatakor be kell tartani a megfelelő nemzeti szabványokat és előírásokat. Az Ex dokumentáció, amely a jelen dokumentáció szerves részét képezi, az eszközzel együtt kerül leszállításra. Az abban szereplő beépítési előírásokat, csatlakoztatási adatokat és biztonsági utasításokat szigorúan be kell tartani!

- Ügyeljen arra, hogy a műszaki személyzet megfelelő képzettséggel rendelkezzen.
- A mérési pontokra vonatkozó speciális mérési és biztonsági követelményeket be kell tartani.

## 3.4 Termékbiztonság

Ez a mérőeszköz a jó műszaki gyakorlatnak megfelelően, a legmagasabb szintű biztonsági követelményeknek való megfelelés szerint lett kialakítva és tesztelve, ezáltal biztonságosan üzemeltethető állapotban hagyta el a gyárat.

Megfelel az általános biztonsági előírásoknak és a jogi követelményeknek. Megfelel az eszközspecifikus EK-megfelelőségi nyilatkozatban felsorolt EK-irányelveknek. Az Endress+Hauser ezt a CE-jelölés eszközön való feltüntetésével erősíti meg.

# 4 Átvétel és termékazonosítás


## 4.1 Átvétel

Ellenőrizze, hogy a csomagolás vagy a tartalma sérült-e. Ellenőrizze, hogy a szállítmány teljes-e, hasonlítsa össze a csomag tartalmát a megrendelésben szereplő információkkal.

## 4.2 Termékazonosítás

Ellenőrizze az adattábla adatait.



Lásd a Használati útmutatót →  2

## 4.3 Tárolás és szállítás

Tároláshoz és szállításához csomagolja be a készüléket az ütésektől való védelem érdekében. Az eredeti csomagolás nyújtja a legjobb védelmet ebből a célból. Az engedélyezett tárolási hőmérséklet  $-50 \dots +85 \text{ }^{\circ}\text{C}$  ( $-58 \dots +185 \text{ }^{\circ}\text{F}$ ).

# 5 Felszerelés

## 5.1 Szerelési követelmények

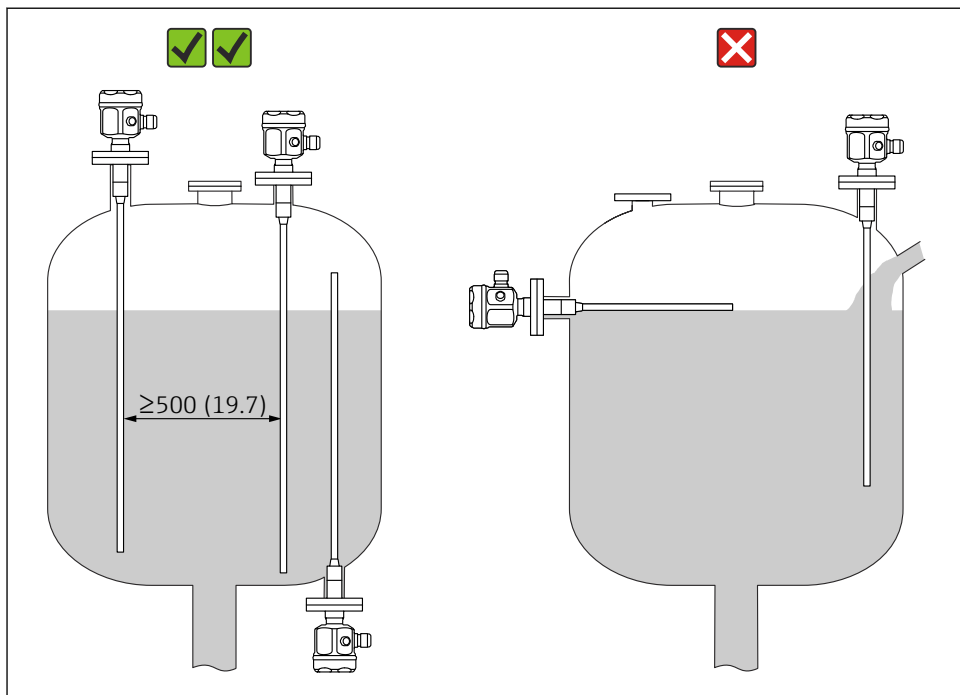
### 5.1.1 Az érzékelő felszerelése

A Liquicap M FMI51 felülről vagy alulról is beépíthető.



Győződjön meg arról, hogy:

- a sonda nem a töltőfüggönybe van felszerelve
- a sonda nem érintkezik a tartály falával
- a tartály aljától mért távolság  $\geq 10 \text{ mm}$  ( $0.39 \text{ in}$ )
- ha több sonda van felszerelve egymás mellett, akkor a szondák közötti távolság legalább  $500 \text{ mm}$  ( $19.7 \text{ in}$ )
- a sonda megfelelő távolságra van a keverőtől, ha a szondát keverőtartályokban használja
- jelentős oldalirányú terhelés esetén földelőcsővel ellátott rúdszondákat használ



A0040392

Mértékegység mm (in)

### 5.1.2 Támasz tengerészeti engedéllyel (GL)



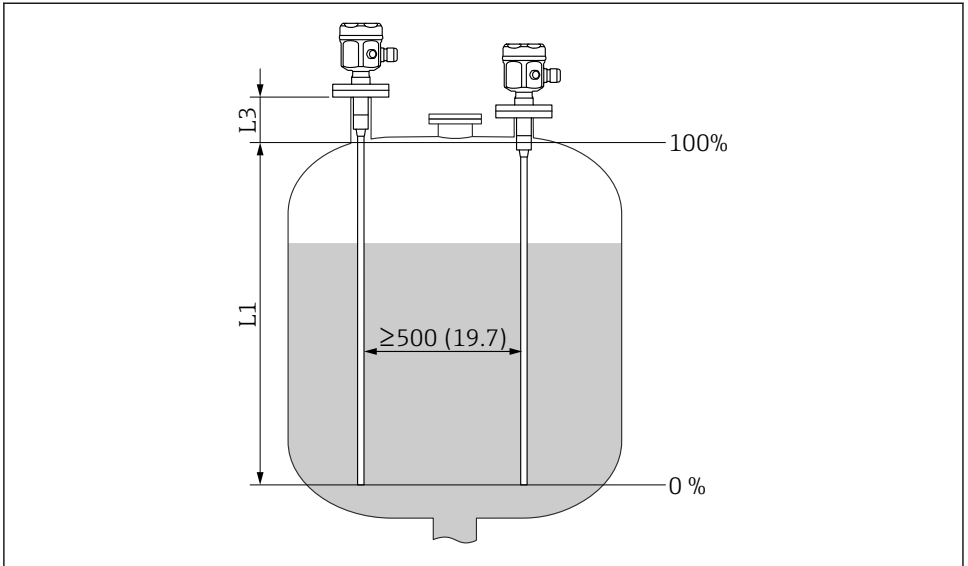
Lásd a Használati útmutatót → 2

## 5.2 Mérési körülmények

Az L1 mérési tartomány a szonda csúcsától a folyamatcsatlakozásig terjedhet.

Különösen alkalmas kis tartályokhoz.

Nem vezetőképes közeghez használjon földelőcsövet.



Mértékegység mm (in)

L1 Mérés tartomány

L3 Inaktív hossz



Csővégebe történő beépítés esetén használja az inaktív szakaszt (L3).

A 0% és 100% kalibráció felcserélhető.

## 5.3 Felszerelési példák

### 5.3.1 Rúdszondák

Az FMI 51 rúdszonda felszerelhető:

- vezetőképes, fémből készült tartályokban
- nem vezetőképes, műanyagból készült tartályokban

Ha a szonda folyamatcsatlakozása a fémtartálytól tömítőanyaggal el van szigetelve, akkor a szonda házában lévő földelőcsatlakozást egy rövid vezetékkel a tartályhoz kell csatlakoztatni.

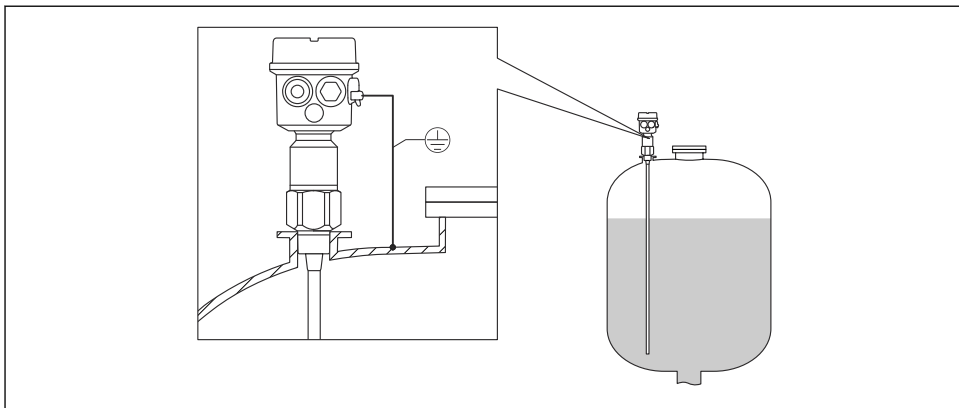
A szonda műanyag tartályba történő beépítésekor földelőcsővel ellátott szondát kell használni. A szondaházat földelni kell.



A teljesen szigetelt rúdszonda nem rövidíthető le és nem hosszabbítható meg.

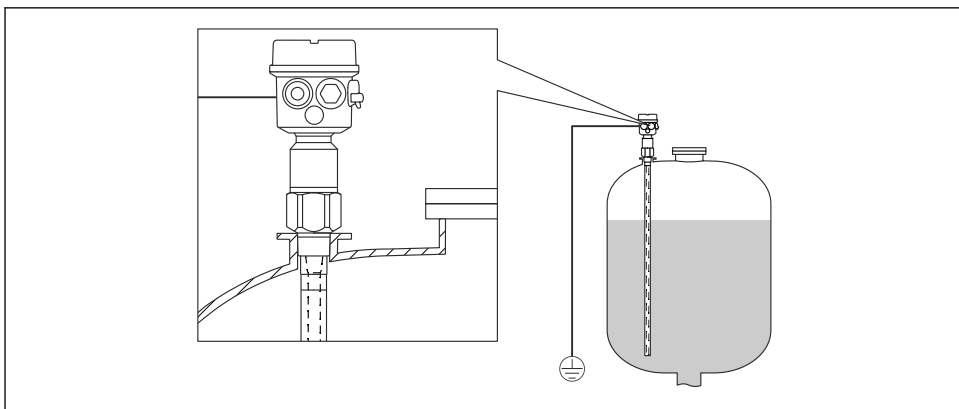
A szondarúd szigetelésének sérülése helytelen méréseket eredményez.

Az alábbi alkalmazási példák függőleges beépítést szemléltetnek, folyamatos szintméréshez.



A0040425

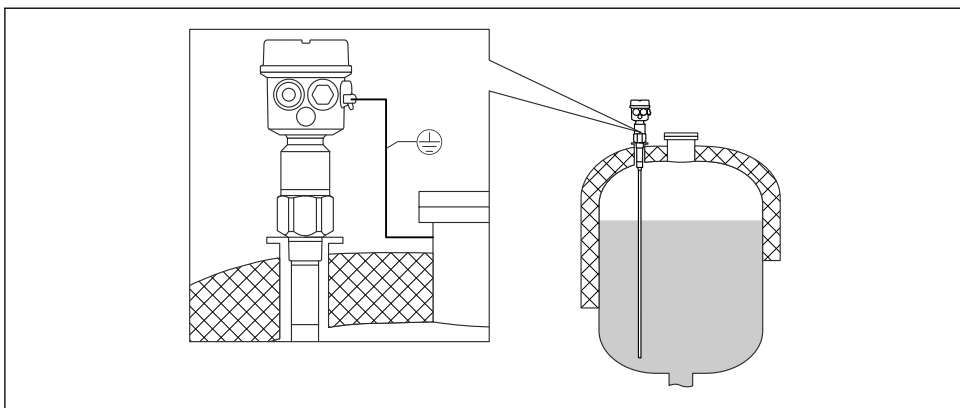
1 Egy szonda vezetőképes tartályokkal



A0040425

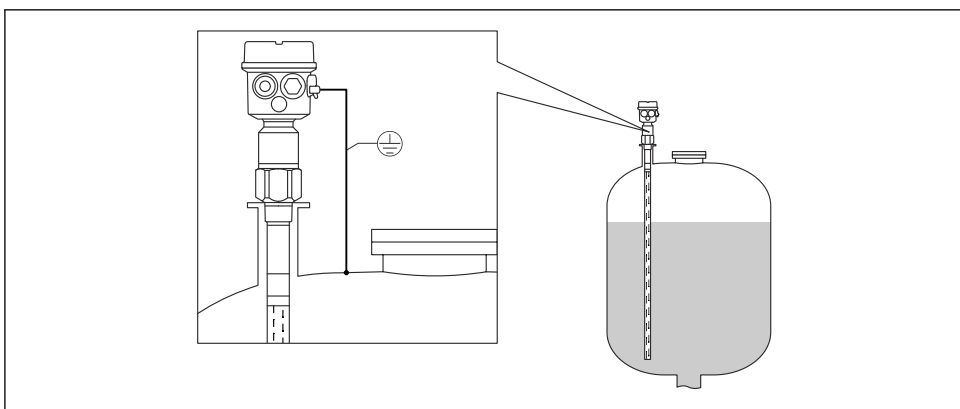
2 Egy szonda nem vezetőképes tartályokhoz való földelőcsővel





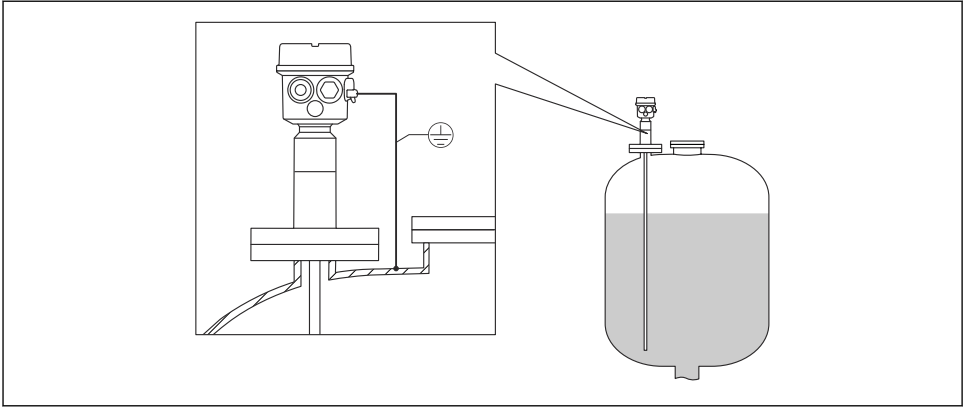
A0040427

3 *Inaktív szakasszal ellátott szonda a szigetelt tartályokhoz*



A0040428

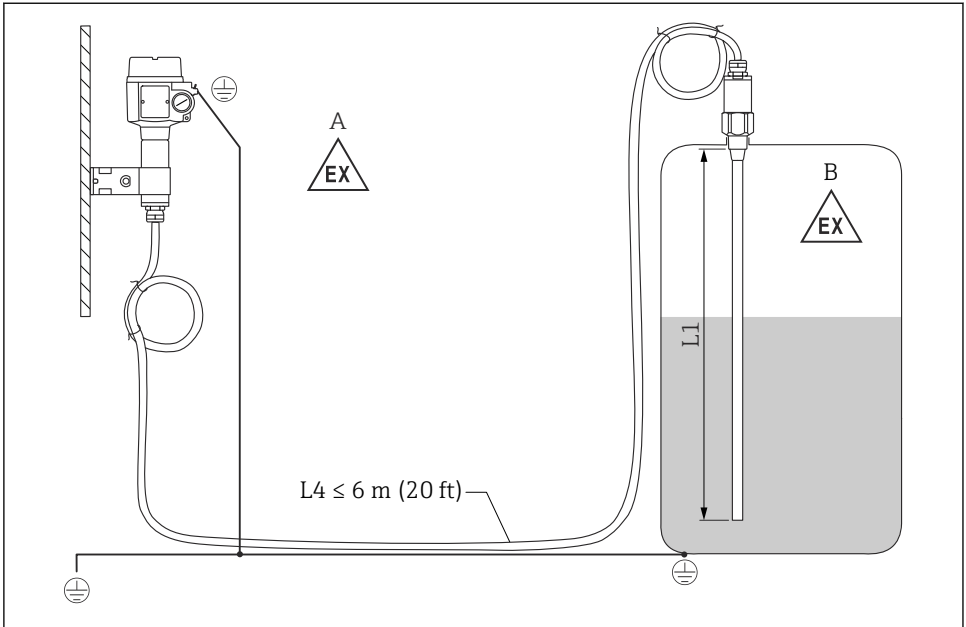
4 *Egy szonda földelőcsővel és inaktív szakasszal csővége történő beépítéshez*



A0040429

- 5 Egy teljesen szigetelt szonda bevonatos karimával az agresszív közegekhez

### 5.3.2 Szonda különálló házzal



A0040466

#### 6 Szondacsatlakozás és különálló ház

- A 1. robbanásveszélyes zóna  
 B 0. robbanásveszélyes zóna  
 L1 Rúdhossz: max. 4 m (13 ft)  
 L4 Kábel hossza

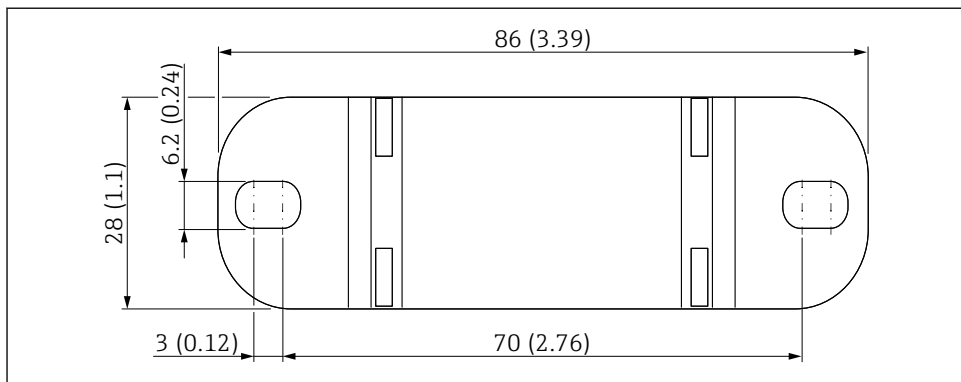


Lásd a Használati útmutatót → 2

#### Fali konzol



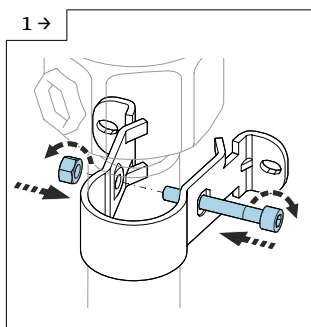
- A fali konzol a csomag részét képezi.
- A fali konzol fúrósablonként való használatához először a fali konzolt fel kell csavarozni a különálló házra.
- A lyukak közötti távolság a különálló házra történő felcsavarozáskor lecsökken.



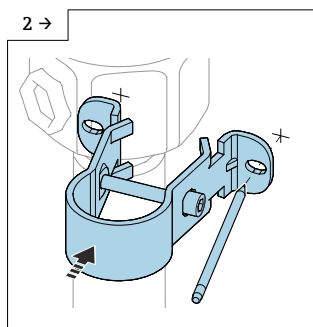
A0033881

Mértékegység mm (in)

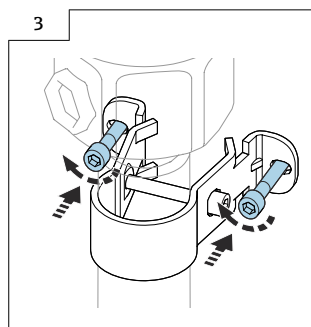
## Falra történő szerelés



A0042318



A0042319



A0042320

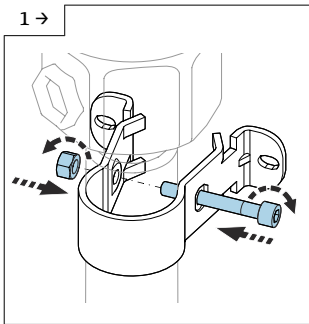
► Csavarozza fel a fali konzolt a csőre.

► Fúrás előtt jelölje meg a falon lévő furatok távolságát.

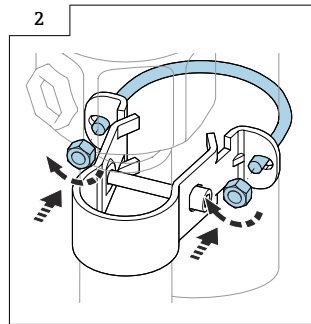
► Csavarozza fel a különálló házat a falra.

## Csőre törtéző szerelés

**i** A maximális csőátmérő 50.8 mm (2 in).



▶ Csavarozza fel a fali konzolt a csőre.



▶ Csavarozza a különálló házat egy csőre.

## A csatlakozókábel lerövidítése

### ÉRTESÍTÉS

A csatlakozások és a kábel károsodásának veszélye.

▶ Ellenőrizze, hogy sem a csatlakozókábel, sem a szonda nem forog-e a nyomócsavarral!

**i** Az újralibrálást az üzembe helyezés előtt kell elvégezni.

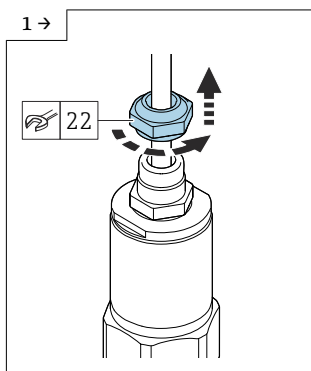
A szonda és a különálló ház közötti maximális csatlakozási hossz 6 m (20 ft).

Különálló házzal rendelkező eszköz megrendeléskor meg kell adni a kívánt hosszúságot.

Ha a kábelcsatlakozást le kell rövidíteni vagy egy falon kell átvezetni, akkor azt le kell választani a folyamatcsatlakozástól.

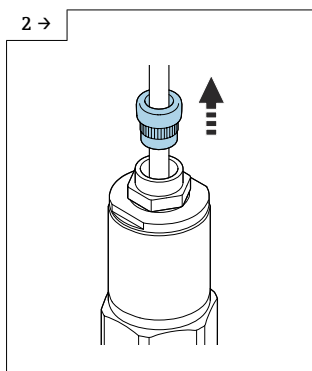
## A csatlakozókábel leválasztása

**i** Ellenőrizze, hogy a csatlakozókábel és a szonda nem forog-e el a nyomócsavarral.



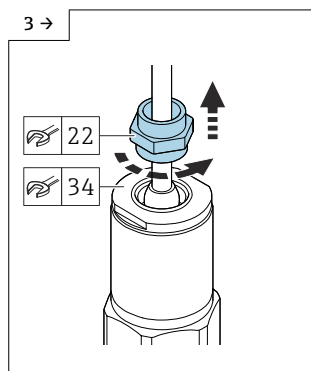
A0042111

- ▶ Lazítsa meg a nyomócsavart egy nyitott villáskulccsal AF22.



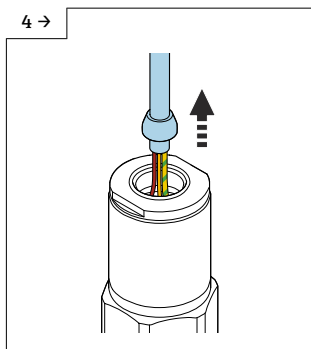
A0042112

- ▶ Húzza ki a betét tömitését a tömszelencéből.



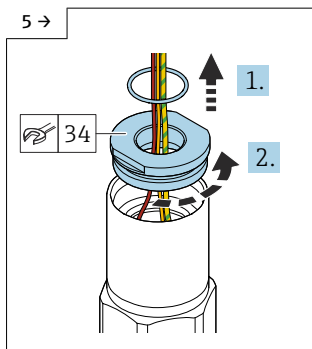
A0042113

- ▶ Rögzítse az adapterlemezt az AF34 villáskulccsal, és lazítsa meg a kábeltömszelencét az AF22 villáskulccsal.



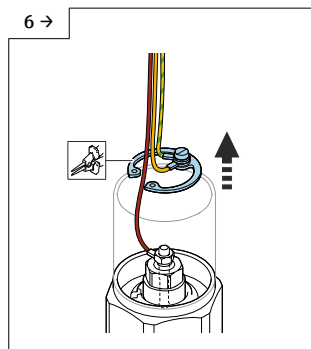
A0042114

- ▶ Húzza ki a kábelt a kúppal.



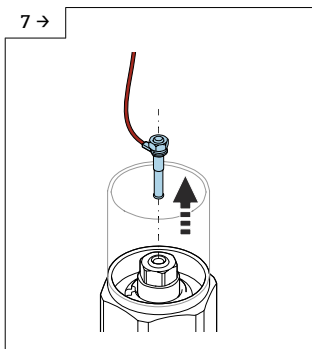
A0042115

- ▶ Távolítsa el a tömitést, és lazítsa meg az adapterlemezt az AF34 villáskulccsal.

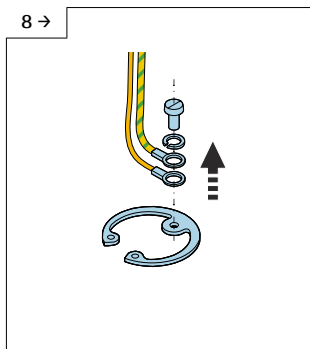


A0042116

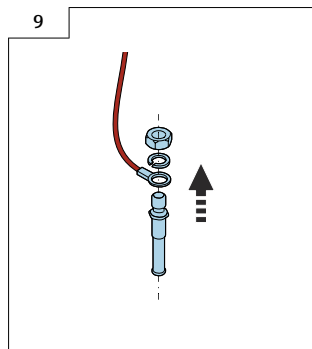
- ▶ Távolítsa el a csapgyűrűt egy csapgyűrű fogóval.



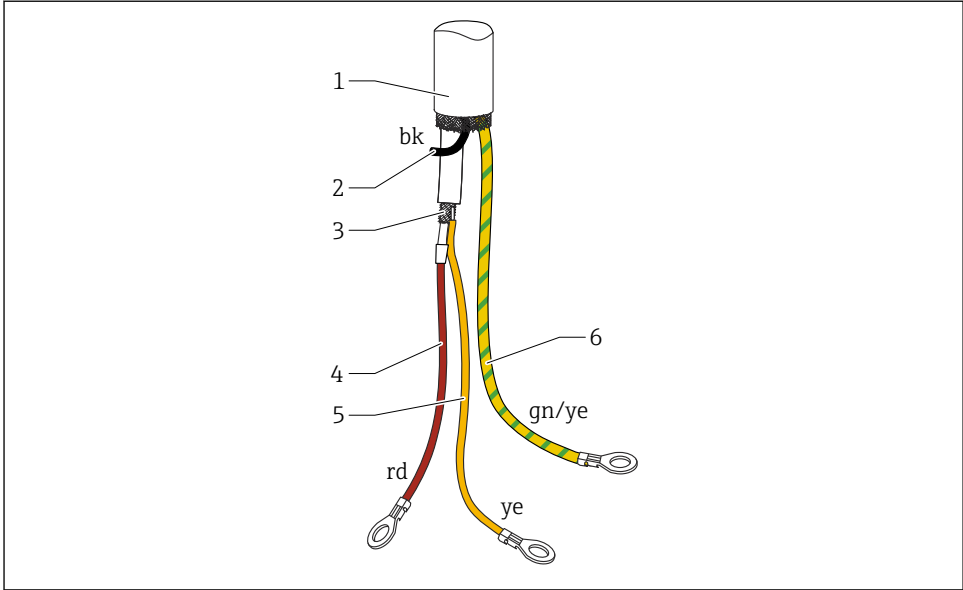
- ▶ Távolítsa el a pengedugót az aljzatból.



- ▶ Lazítsa meg a csavart a sárga és a sárga-zöld kábelek leválasztásához.



- ▶ Lazítsa meg a pengedugó anyáját (M4).



A0040734

#### 7 Kábelcsatlakozások

- 1 Külső árnyékolás (nem szükséges)
- 2 Fekete szál (bk) (nem szükséges)
- 3 Koaxiális kábel központi maggal és árnyékolással
- 4 Forrassza a piros (rd) szálát a koaxiális kábel központi magjához (szonda)
- 5 Forrassza a sárga (ye) szálát a koaxiális kábel árnyékolásához (földelés)
- 6 Sárga és zöld (gn/ye) szál gyűrűs kapoccsal



- A csatlakozókábel lerövidítése esetén javasoljuk, hogy az összes gyűrűs kapoccsal ellátott szálát használja fel
- A fel nem használt szálak miatti rövidzárlat elkerülése érdekében a felhelyezett új gyűrűs kapcsok csatlakozásait egy hőzsugorcsővel kell szigetelni
- A forrasztott csatlakozások szigeteléséhez használjon hőzsugorcsőveket

### 5.3.3 Beépítési utasítások

#### ÉRTESÍTÉS

**A beépítés során ne sértse meg a szonda szigetelését!**

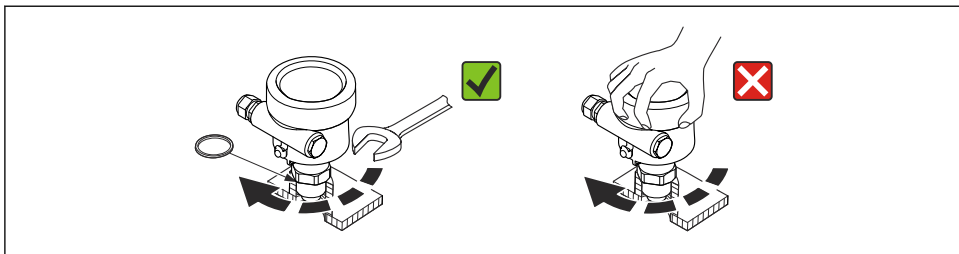
- ▶ Ellenőrizze a rúd szigetelését.

#### ÉRTESÍTÉS

**A szondát ne a szondaháznál fogva csavarja be!**

- ▶ Használjon egy nyitott végű villáskulcsot a szonda becsavarásához.





A0040476

## Szonda beépítése

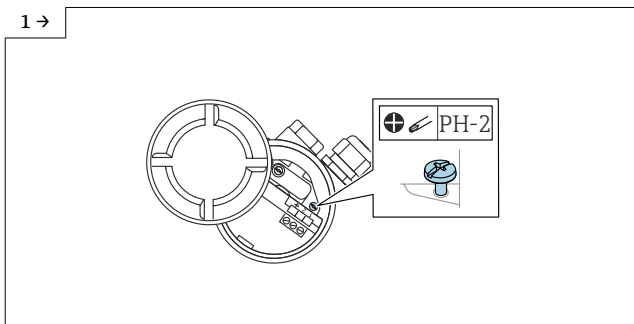
A következő szondák építhetők be:

- Menetes szonda
- Szonda Tri-Clamp-pal, higiéniai csatlakozással vagy karimával
- Szonda PTFE-bevonatos karimával

## A ház beigazítása

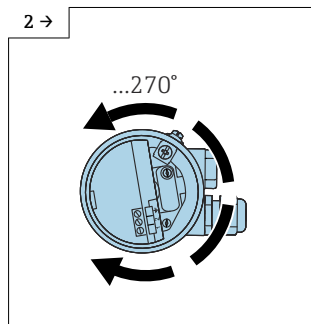
A kábelbemenet beigazítása érdekében a ház 270°-kal elforgatható. A nedvesség behatolásának megelőzése érdekében a csatlakozókábelnek a kábeltömszelenre előtti szakaszát lefelé vezesse és kábelkötegelővel rögzítse. Ez különösen kültéri felszerelés esetén ajánlott.

A ház beigazítása



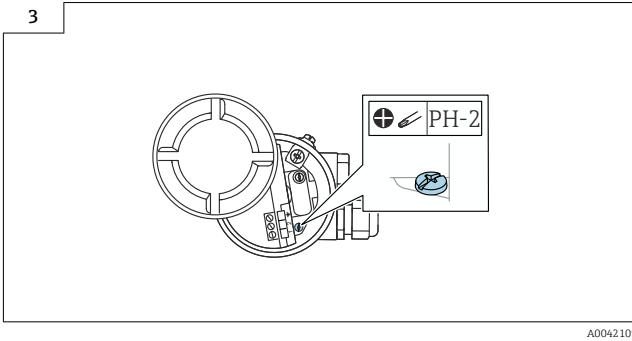
A0042107

- ▶ Húzza meg a szorítócsavart.



A0042108

- ▶ Igazítsa a házat a szükséges helyzetbe.



- ▶ Húzza meg a szorítócsavart < 1 Nm (0.74 lbf ft) nyomatékkal.

**i** A T13 háztípus beállítására szolgáló rögzítőcsavar az elektronkadobozban található.

### A szondaház tömítése

Győződjön meg arról, hogy a fedél tömített-e.

#### ÉRTESÍTÉS

- ▶ Soha ne használjon ásványolaj-alapú zsírt, mivel az tönkreteszi az O-gyűrűt!



További információért lásd a Használati útmutatót → 2

## 6 Elektromos csatlakoztatás



**A tápegység csatlakoztatása előtt vegye figyelembe a következőket:**

- a tápfeszültségnek meg kell egyeznie az adattáblán megadott adatokkal
- az eszköz csatlakoztatása előtt kapcsolja ki a tápfeszültséget
- csatlakoztassa a potenciálkiegyenlítést az érzékelő földelőkapcsára



Ha a szondát veszélyes területeken használja, be kell tartani a vonatkozó nemzeti szabványokat és a biztonsági utasításokban (XA) szereplő információkat.

Csak a megadott kábeltömszelencét használja.

### 6.1 Csatlakozási követelmények

#### 6.1.1 Potenciálkiegyenlítés

#### **⚠ VESZÉLY**

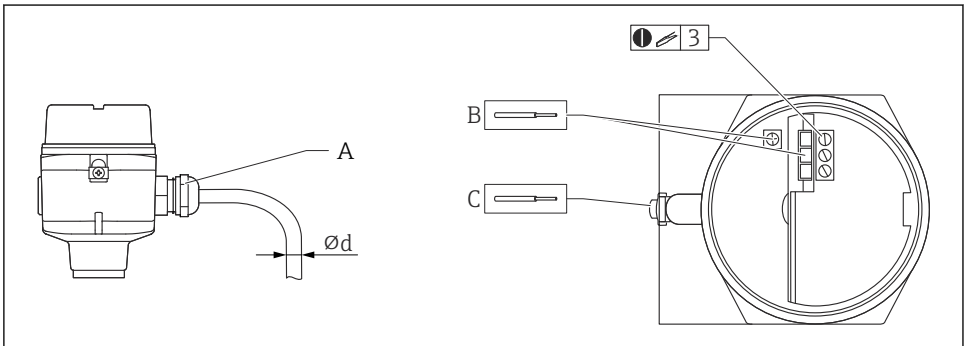
#### Robbanásveszély!

- ▶ Csak akkor csatlakoztassa a kábelárményekölást az érzékelő oldalán, ha a szondát Ex-területekre szereli fel!

Csatlakoztassa a potenciálkiegyenlítést a ház külső földelőcsatlakozójára (T13, F13, F16, F17, F27). Az F15 rozsdamentes acél ház esetében a földelőcsatlakozó a házban is elhelyezhető. A további biztonsági utasítások megismerése érdekében, kérjük, olvassa el a veszélyes területeken történő alkalmazásra vonatkozó különálló dokumentációt.

### 6.1.2 Kábelspecifikációk

Az elektronikus betéteket a kereskedelmi forgalomban kapható műszerkábelek segítségével csatlakoztassa. Ha van potenciálkiegyenlítés, akkor árnyékolts műszerkábelek használata esetén csatlakoztassa az árnyékolást mindkét oldalon az árnyékolás hatékonyságának optimalizálása érdekében.



A0040476

A Kábelbevezetés

B Elektronikus betét csatlakozók: kábelméret max. 2.5 mm<sup>2</sup> (14 AWG)

C Házon kívüli földelőcsatlakozó, kábelméret max. 4 mm<sup>2</sup> (12 AWG)

Ød Kábel átmérője

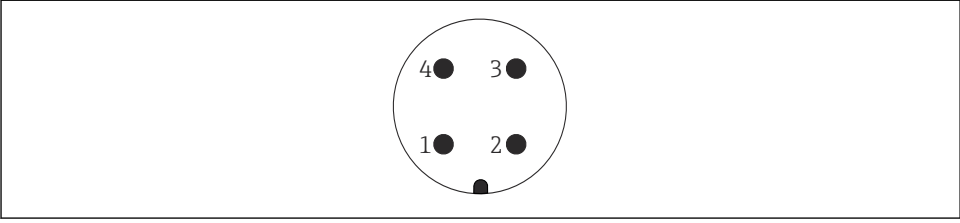
### Kábelbevezetések

- Nikkelezett sárgaréz: Ød = 7 ... 10.5 mm (0.28 ... 0.41 in)
- Szintetikus anyag: Ød = 5 ... 10 mm (0.2 ... 0.38 in)
- Rozsdamentes acél: Ød = 7 ... 12 mm (0.28 ... 0.47 in)

### 6.1.3 Csatlakozó

Az M12 csatlakozóval ellátott változat esetén a jelvezeték csatlakoztatásához a házat nem kell kinyitni.

## Az M12 csatlakozó tűkiosztása



A0011175

- 1 Pozitív potenciál
- 2 Nincs használatban
- 3 Negatív potenciál
- 4 Földelés

### 6.1.4 Tápfeszültség

A következő feszültségek mindegyike közvetlenül az eszköznél mérhető terminál (csatlakozó) feszültség:

- 12.0 ... 36.0 V<sub>DC</sub> nem veszélyes területen
- 12.0 ... 30.0 V<sub>DC</sub> Ex ia besorolású veszélyes területen
- 14.4 ... 30.0 V<sub>DC</sub> Ex d besorolású veszélyes területen

## 6.2 Huzalozás és csatlakoztatás

### 6.2.1 Csatlakozórekesz

A robbanásvédelemtől függően a csatlakozódoboz a következő változatokban kapható:

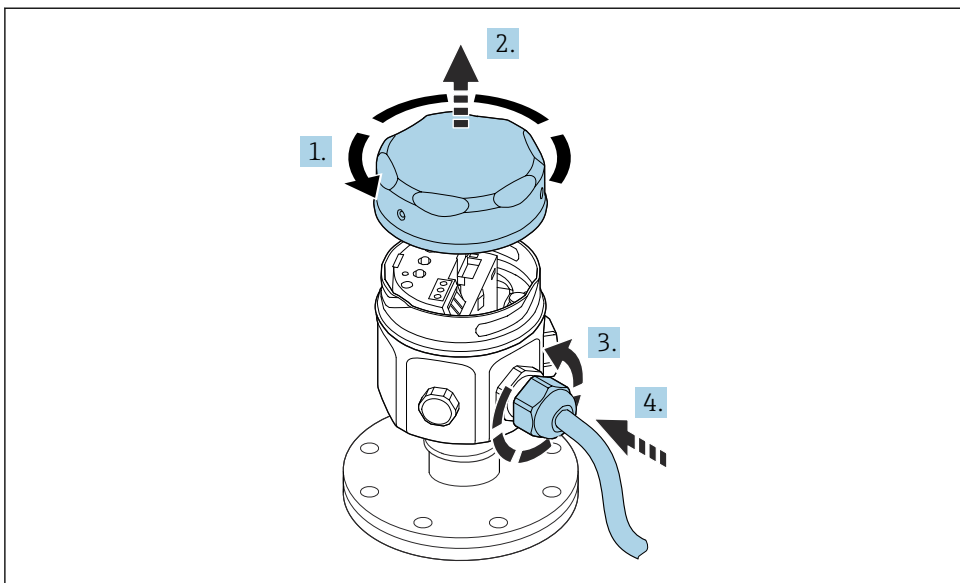
#### Normál védelem, Ex ia védelem

- F16 poliészter ház
- F15 rozsdamentes acél ház
- F17 alumínium ház
- F13 alumínium ház gázzáró folyamattömítéssel
- F27 rozsdamentes acél ház
- T13 alumínium ház, különálló csatlakozórekeszsel

#### Ex d védelem, gázzáró folyamattömítés

- F13 alumínium ház gázzáró folyamattömítéssel
- F27 rozsdamentes acél ház gázzáró tömítéssel
- T13 alumínium ház, különálló csatlakozórekeszsel

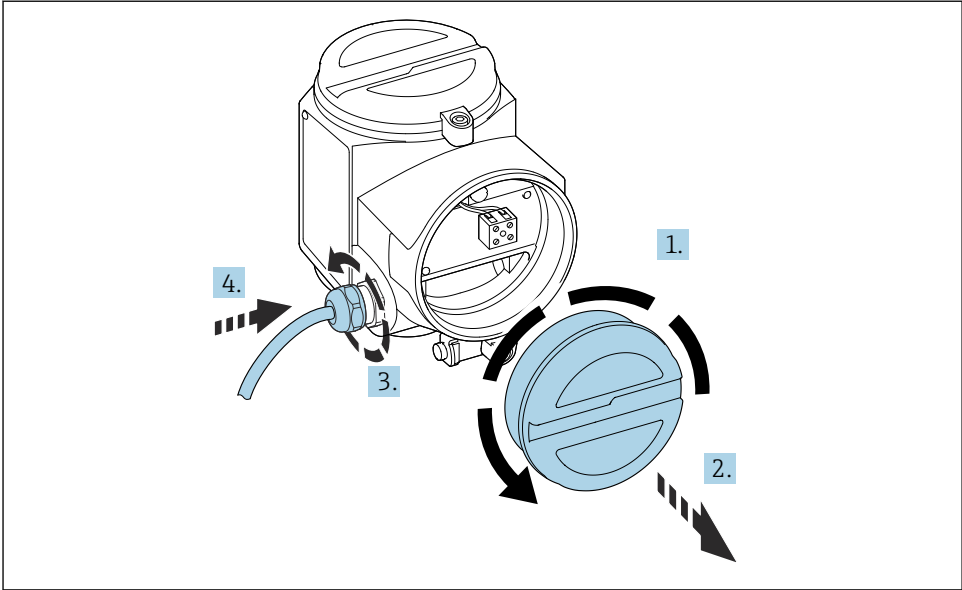
Az elektronikus betét tápellátáshoz való csatlakoztatása:



A0040635

1. Csavarozza le a burkolat fedelét.
2. Távolítsa el a ház fedelét.
3. Lazítsa ki a kábeltömszelencét.
4. Helyezze be a kábelt.

Az elektronikus betét csatlakoztatása a T13 házba szerelt tápegységhez:



A0040637

1. Csavarozza le a burkolat fedelét.
2. Távolítsa el a ház fedelét.
3. Lazítsa ki a kábeltömszelencét.
4. Helyezze be a kábelt.

## 6.2.2 Kapocskiosztás

Lehetséges kapocskiosztások:

- 2-vezetékes, 4–20 mA, HART
- HART más tápegységekkel



Lásd a Használati útmutatót → 2

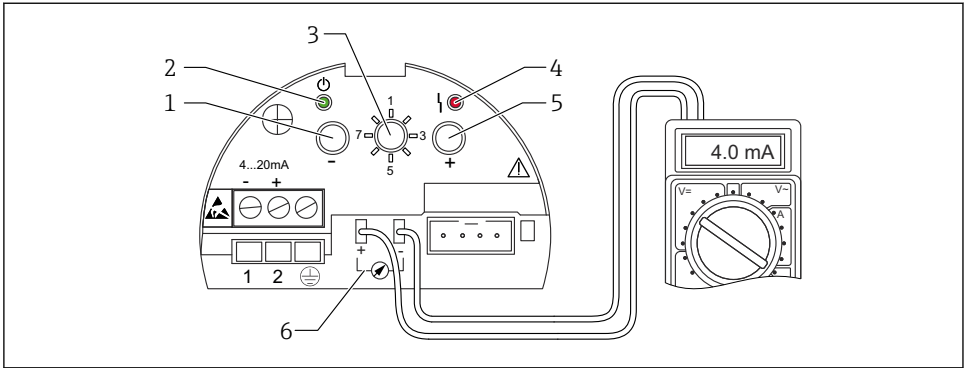
# 7 Üzemelési lehetőségek

## 7.1 Az üzemelési lehetőségek áttekintése

Ez az eszköz a következőkkel működik:

- a FEI50H elektronikus betét kezelőelemei
- a kijelző és kezelőmodul
- HART protokoll, Commubox FXA195-tel és FieldCare kezelőprogrammal
- a HART DXR375 kézi terminál

### 7.1.1 Kijelző- és kezelőelemek a FEI50H elektronikus betétén



A0040485

8 FEI50H elektronikus betét

- 1 gomb
- 2 Zöld LED - üzemállapot
- 3 Funkciókapcsoló
- 4 Piros LED - hiba
- 5 gomb
- 6 Áramlevétel 4 ... 20 mA

#### Funkciókapcsoló

- 1: Operation: a normál működéshez válassza ki
- 2: Empty calibration: az üres kalibrálás beállításához válassza ki
- 3: Full calibration: a tele kalibrálás beállításához válassza ki
- 4: Measuring modes: válassza ki a felhalmozódást képező közegekkel (pl. joghurt) vagy a felhalmozódást nem képező közegekkel (pl. víz) való üzemelést
- 5: Measuring range: válassza ki a mérési tartományt pF-ban a következőkre:
  - mérési tartomány szondahossz < 6 m (20 ft), 2 000 pF-nak felel meg
  - mérési tartomány szondahossz > 6 m (20 ft), 4 000 pF-nak felel meg
- 6: Self-test: válassza az önellenőrzés aktiválásához
- 7: Reset - factory settings: válassza a gyári beállítások visszaállításához
- 8. DAT érzékelőmodul (EEPROM) feltöltése
  - válassza az elektronikus betét kalibrációs adatainak az EEPROM-ra (sensor DAT) való továbbításához a szonda cseréje esetén
  - válassza az EEPROM (sensor DAT) kalibrációs adatainak az elektronikára való továbbításához az elektronikus betét cseréje esetén

#### Piros LED - hibát vagy rendellenességet jelez

- Másodpercenként 5x villan:
  - a szondánál mérhető kapacitás túl magas, a szonda rövidzárlatos vagy az FEI50H meghibásodott
- Másodpercenként 1x villan:
  - az elektronikus betét hőmérséklete kívül esik a megengedett hőmérsékleti tartományon

**+** gomb

Nyomja meg a funkciókapcsolóval beállított funkciók végrehajtásához

**Kijelzőcsatlakozó**

Csatlakozó az opcionális helyszíni kijelzőhöz és kezelőmodulhoz

**Áramlevétel 4 ... 20 mA**

Csatlakoztassa a multimétert a főáramkör leválasztása nélküli tele vagy üres kalibrálásához

**□** gomb

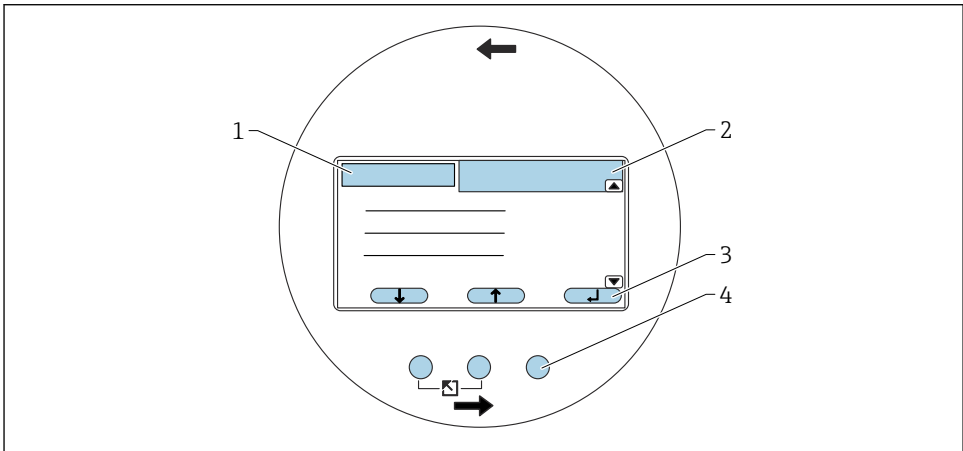
Nyomja meg a funkciókapcsolóval beállított funkciók végrehajtásához

**Zöld LED - a működést jelzi**

- Másodpercenként 5x villan: a készülék működik
- Másodpercenként 1x villan: a készülék kalibrációs módban van

**7.1.2 Működtetés az opcionális kijelző- és kezelőmodulon keresztül**

**Kijelző és kezelőelemek**



A0040480

**9 Kijelző és kezelőelemek**

- 1 Menü címe
- 2 A megjelenített funkció elemkódja
- 3 Gomb szimbólumok
- 4 Hardver gombok





## A kijelzőn lévő szimbólumok

### Az eszköz üzemmódja

- **User** (felhasználó)  a felhasználói paraméterek szerkeszthetők
- **Lock** (zárolás)  minden paraméter zárolva van
- **Scrollbar** (görgetősáv)   felfelé vagy lefelé görgetés további információkért

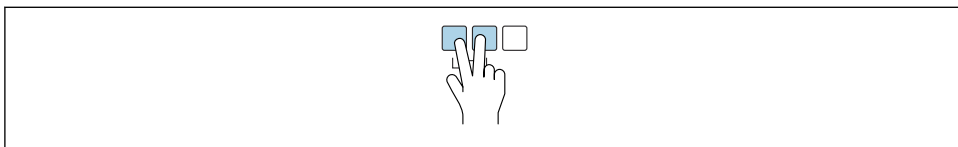
### Az éppen megjelenített paraméter zárolási állapota

- **Display parameter** (paraméterkijelzés)  a paraméter nem szerkeszthető az eszköz jelenlegi üzemmódjában
- **Write parameter** (paraméter írása)  a paraméter szerkeszthető

## Hardveres billentyűkombinációk

A következő hardveres billentyűkombinációk a kérdéses menüelemtől függetlenül érvényesek:

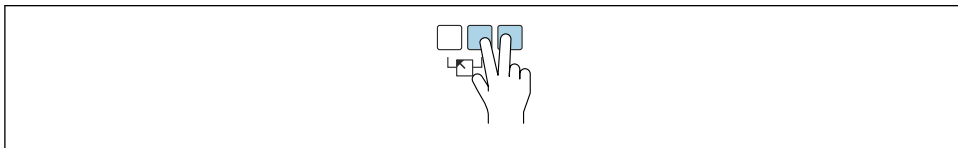
### Escape (kilépés)



A0032709

- 1 Egy funkció szerkesztésekor: kilép az aktuális funkció szerkesztési módjából
- 2 Navigálás közben: visszalép az eggyel magasabb menüsintre

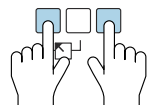
### Increase contrast (kontraszt növelése)



A0032710

Növeli a kijelzőmodul kontrasztját

### Decrease contrast (kontraszt csökkentése)



A0032711

Csökkenti a kijelzőmodul kontrasztját

## Locking and unlocking (zárolás és feloldás)




A0032712

- 1 Zárolja az eszközt a paramétermódosításokkal szemben
- 2 Az eszköz feloldásához nyomja meg mind a három gombot

## 7.2 Üzemelés FieldCare Device Setup segítségével

### 7.2.1 Funkció hatóköre

FDT-alapú üzemi erőforrás-kezelő eszköz az Endress+Hauser-től. Képes egy adott rendszer összes intelligens terepi eszközének konfigurálására, és segít a kezelésükben. Az állapotinformáció használata egyszerű, de hatékony módszer státuszuk és állapotuk ellenőrzésére.


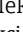
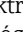
 A FieldCare-re vonatkozó további információkért lásd a BA00027S és BA00059S használati útmutatókat

Csatlakozási lehetőségek: HART, a Commubox FXA195-ön és a számítógép USB-portján keresztül

### 7.2.2 Az eszközeleíró fájlok forrása


- [www.endress.com](http://www.endress.com) → Downloads
- CD-ROM (lépjen kapcsolatba az Endress+Hauserrel)
- DVD (lépjen kapcsolatba az Endress+Hauserrel)

## 8 Üzembe helyezés

 Az eszköz az elektronikus betét, a kijelző vagy a FieldCare segítségével működtethető. Ha az elektronikus betéthez egy kijelző van csatlakoztatva, akkor a  vagy  funkciógombok és az elektronikus betét üzemmód kapcsolója deaktiválódik. Az összes többi beállítást a kijelzőn található funkcióbillentyűkkel vagy a FieldCare segítségével lehet elvégezni.


## 8.1 Beépítés és a működés ellenőrzése



Lásd a Használati útmutatót →  2


## 8.2 A működési nyelv beállítása



Lásd a Használati útmutatót, menü: „Eszköztulajdonságok” (Device properties) →  2

## 8.3 Az eszköz konfigurálása



Lásd a Használati útmutatót, menü: „Alapbeállítás” (Basic setup) →  2



71539246

[www.addresses.endress.com](http://www.addresses.endress.com)

---