

Kort betjeningsvejledning

Liquicap M

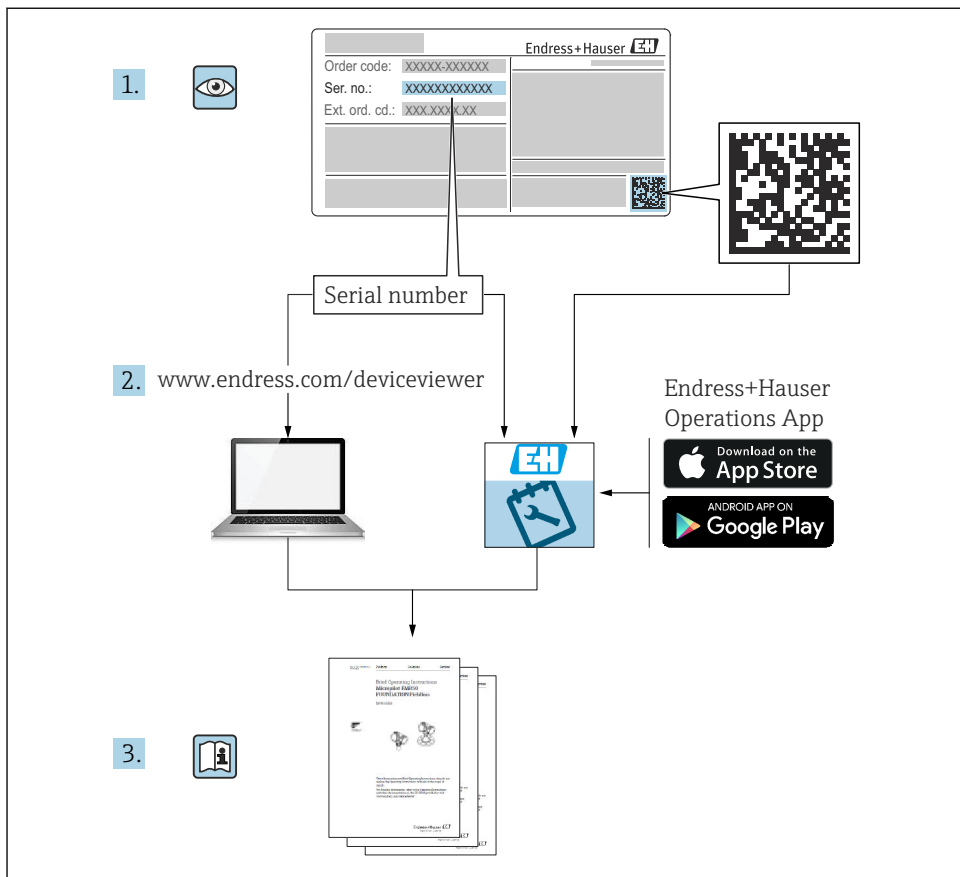
FMI52 PFM

Kapacitiv

Kontinuerlig niveaumåling af væsker



1 Relaterede dokumenter



A0023555

2 Om dette dokument

2.1 Regler for dokumentet

2.1.1 Sikkerhedssymboler



Dette symbol gør dig opmærksom på en farlig situation. Der sker dødsfald eller alvorlig personskade, hvis denne situation ikke undgås.

⚠ ADVARSEL

Dette symbol gør dig opmærksom på en farlig situation. Der kan forekomme dødsfald eller alvorlig personskade, hvis denne situation ikke undgås.

⚠ FORSIGTIG

Dette symbol gør dig opmærksom på en farlig situation. Der kan forekomme mindre eller mellemstor personskade, hvis denne situation ikke undgås.

BEMÆRK

Dette symbol angiver oplysninger om procedurer og andre fakta, der ikke medfører personskade.

2.1.2 Elektriske symboler

⊖ Jordledning (PE)

Jordklemmer skal være forbundet, før der foretages anden form for tilslutning.

Jordklemmerne findes både indvendigt og udvendigt på instrumentet:

- Indvendig jordklemme: Jordledningen er sluttet til lysnettet.
- Udvendig jordklemme: Instrumentet er sluttet til anlæggets jordforbindelsessystem.

2.1.3 Værktøjssymboler



Skruestrækker med flad klinge



Phillips-skruestrækker



Gaffelnøgle

2.1.4 Symboler for bestemte typer oplysninger og grafik

✓✓ Foretrukket

Procedurer, processer eller handlinger, der foretrækkes

✗ Forbudt

Procedurer, processer eller handlinger, der ikke er tilladte

i Tip

Angiver yderligere oplysninger



Reference til dokumentation



Reference til side



Information eller individuelle trin, der skal følges

1, 2, 3

Serie af trin




Visuel kontrol

1, 2, 3, ...

Delnumre

A, B, C, ...

Visninger

 **Farligt område**

Angiver det farlige område

3 Grundlæggende sikkerhedsanvisninger

3.1 Krav til personalet

Personalet skal opfylde følgende krav for at udføre de nødvendige opgaver:

- ▶ Være uddannet og kvalificeret til at udføre specifikke funktioner og opgaver.
- ▶ Være autoriseret af anlæggets ejer/driftsansvarlige til at udføre specifikke opgaver.
- ▶ Kende landets regler.
- ▶ Have læst og forstået instruktionerne i vejledningen og den supplerende dokumentation.
- ▶ Følge anvisningerne og overholde kriterierne.

3.2 Sikkerhed på arbejdspladsen

Ved arbejde på og med instrumentet:

- ▶ Bruge de nødvendige værnemidler i overensstemmelse med landets regler.

3.3 Driftssikkerhed

Under konfigurations, test- og vedligeholdelsesarbejde på enheden skal der træffes alternative overvågningsforanstaltninger for at sikre drifts- og processikkerheden .

3.3.1 Ex-område

Ved brug af måleinstrumentet i eksplosive områder skal de relevante standarder og regler for landet overholdes. Der medfølger en separate Ex-dokumentation, som udgør en integreret del af denne dokumentation, sammen med enheden. De indeholdte installationsprocedurer, tilslutningsdata og sikkerhedsanvisninger i dokumentationen skal overholdes.

- Det tekniske personale skal have den relevante uddannelse.
- De særlige måle- og sikkerhedsrelaterede krav, der gælder for målepunkterne, skal overholdes.

3.4 Produktsikkerhed

Dette måleinstrument er designet i overensstemmelse med god teknisk praksis, så det opfylder de højeste sikkerhedskrav, og er testet og leveret fra fabrikken i en tilstand, hvor det er sikkert at anvende.

Det opfylder de generelle sikkerhedsstandarder og lovmæssige krav. Det er i overensstemmelse med de EU-direktiver, der er angivet i instrumentets EU-

overensstemmelseserklæring. Endress+Hauser bekræfter dette ved at forsyne instrumentet med CE-mærkning.

4 Modtagelse og produktidentifikation

4.1 Modtagelse

Undersøg emballagen og indholdet for eventuelle skader. Kontrollér, at leverancen er komplet, og sammenhold leverancen med oplysningerne i ordren.

4.2 Produktidentifikation

Se typeskiltets data.



Se betjeningsvejledningen →  2

4.3 Opbevaring og transport

I forbindelse med opbevaring og transport skal instrumentet pakkes, så det er beskyttet mod stød. Den originale emballage giver den bedste beskyttelse. Den tilladte opbevaringstemperatur er -50 til $+85$ °C (-58 til $+185$ °F).

5 Montering

5.1 Krav til montering

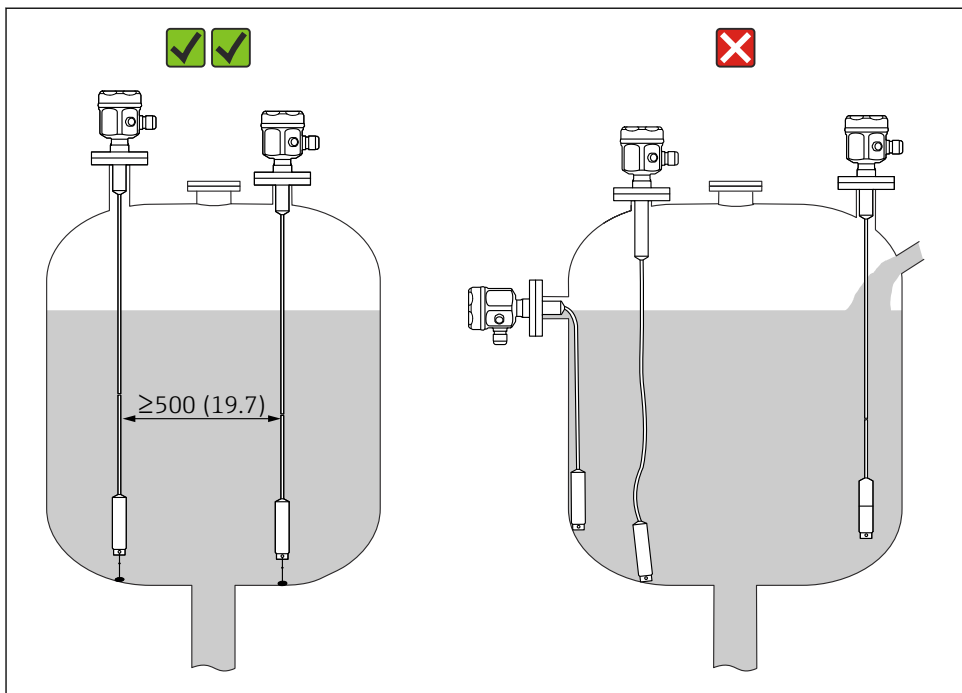
5.1.1 Montering af sensoren

Liquicap M FMI52 kan installeres lodret ovenfra.



Kontrollér følgende:

- At proben ikke er monteret i området med påfyldningsstrømmen
- At proben ikke er i kontakt med beholderens væg
- At afstanden til beholderens bund er ≥ 10 mm (0.39 in)
- At der ved montering af flere prober ved siden af hinanden er en afstand på mindst 500 mm (19.7 in) mellem proberne

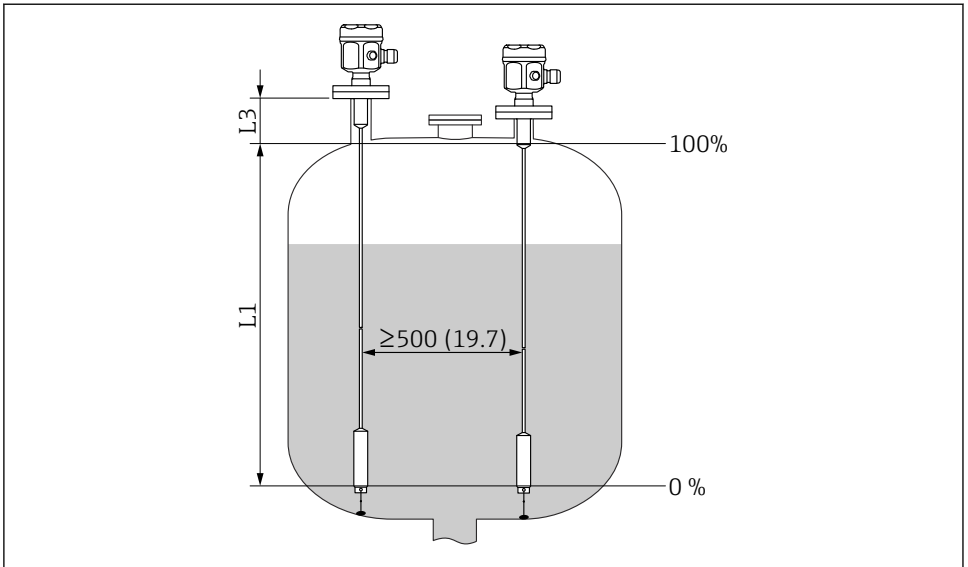


A0040578

Måleenhed mm (in)

5.1.2 Målebetingelser

Måleområde L1 er muligt fra spidsen af proben til procestilslutningen.



A0040579

Måleenhed mm (in)

L1 Måleområde

L3 Inaktiv længde



Ved montering i en dyse bruges den inaktive længde L3.

Kalibreringen på 0 % og 100 % kan inverteres.

5.1.3 Installationseksempler

Wireprober

Proben kan monteres ovenfra i ledende tanke fremstillet i metal.

Hvis probens procestilslutning er isoleret fra metaltanken med et tætningsmateriale, skal probehusets jordforbindelse slutes til tanken med en kort linje.



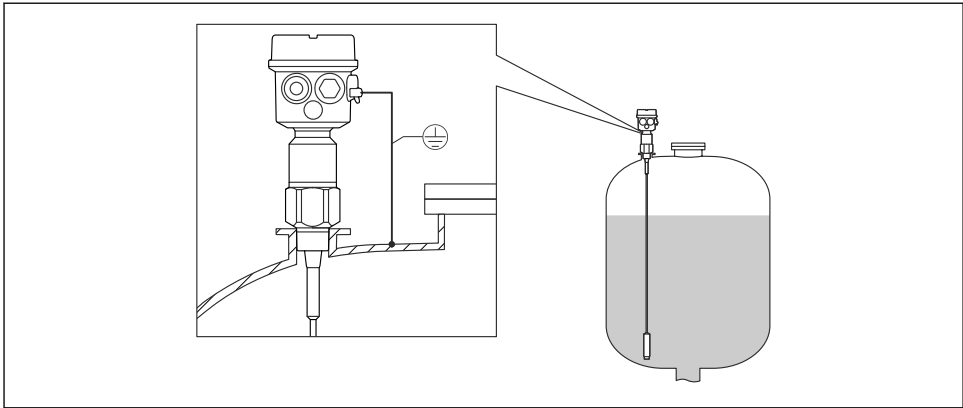
- Proben må ikke komme i kontakt med beholderens væg! Prober må ikke monteres i området med påfyldningsstrømmen.
- Hvis flere prober er monteret ved siden af hinanden, skal der holdes en afstand på mindst 500 mm (19.7 in) mellem proberne.
- Ved monteringen er det vigtigt at sørge for en god elektrisk ledende forbindelse mellem procestilslutningen og tanken. Anvend eksempelvis elektrisk ledende forseglingsbånd.



En fuldisoleret wireprobe må hverken forkortes eller forlænges.

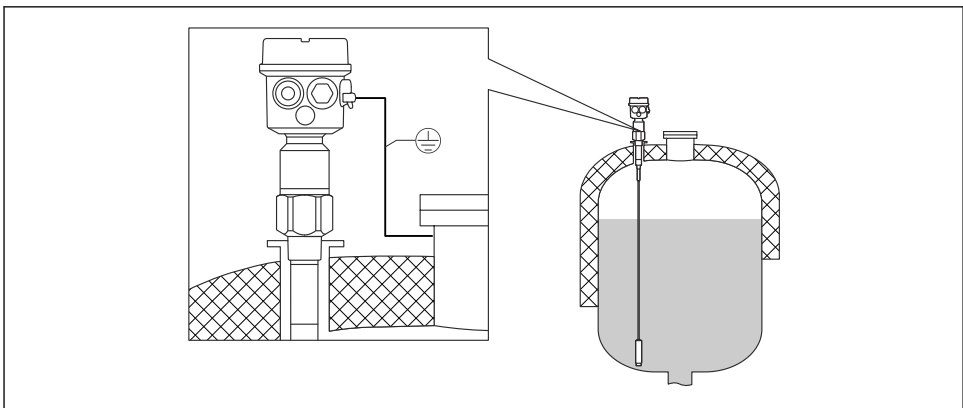
Hvis wireprobens isolering beskadiges, kan det medføre forkerte målinger.

I det følgende vises eksempler med lodret montering til kontinuerlig niveaumåling.



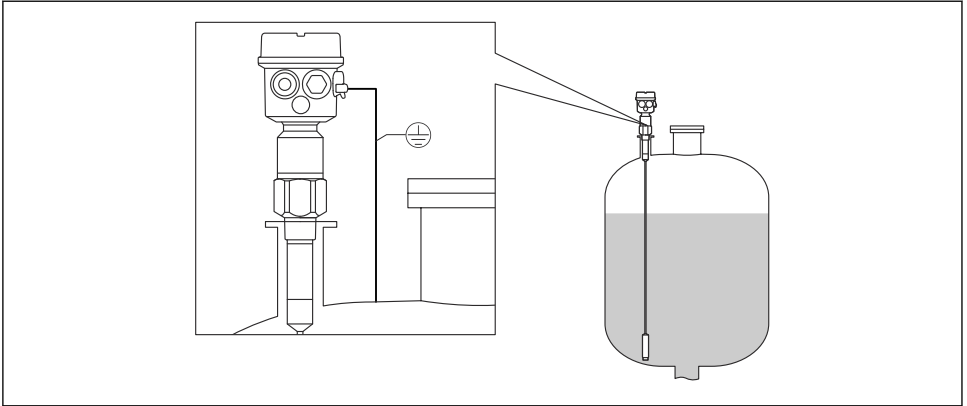
A0040451

1 Wireprobe



A0040452

2 En probe med inaktiv længde til de ikke-konduktive tanke



A0040453

- 3 En probe med fuldisoleret inaktiv længde til montering af dyser

Forkortelse af wiren

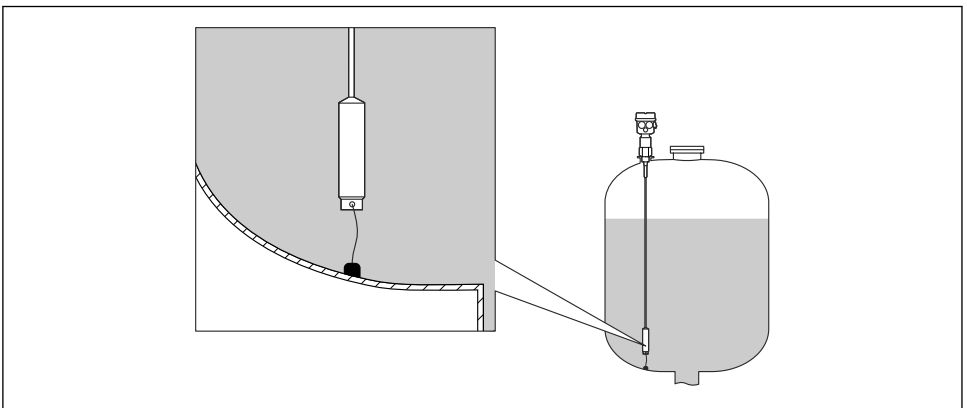


Oplysninger om forkortelsessættet findes i betjeningsvejledning KA061F/00.

Tilspændingsvægt med spænding

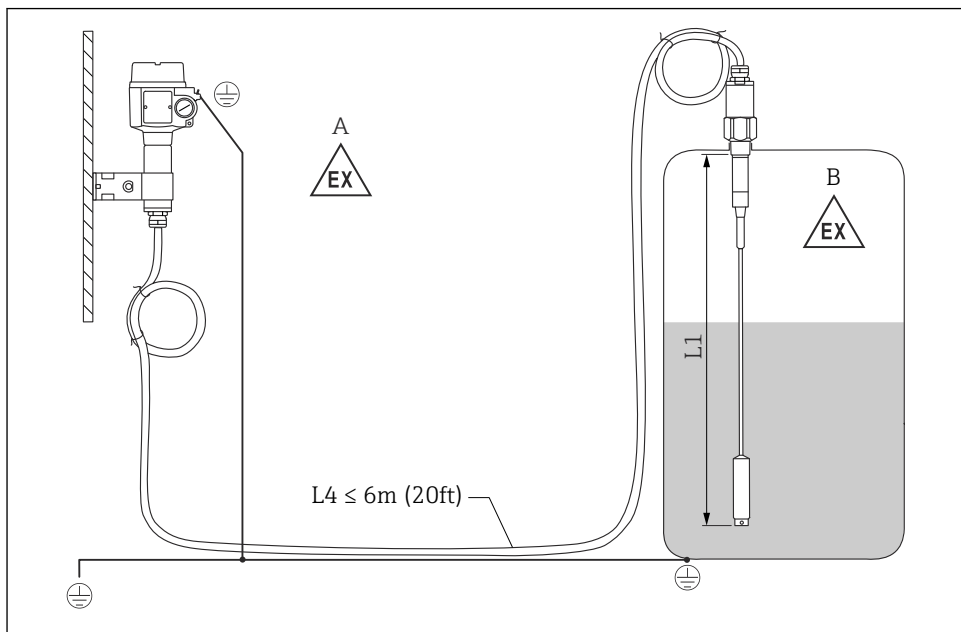
Probens ende skal fastgøres, hvis proben ellers kommer i berøring med silovæggen eller en anden del af beholderen. Til dette formål bruges probevægtens indvendige gevind. Forstærkningen fastgøres til beholderens væg og kan være ledende eller isolerende.

For at undgå for stor strækbelastning skal wiren være løs eller have en monteret fjeder. Den maksimale strækbelastning må ikke overskrides 200 Nm (147.5 lbf ft).



A0040462

5.2 Probe med separat hus



A0040473

4 Tilslutning af proben og det separate hus

A Eksplosiv zone 1

B Eksplosiv zone 0

L1 Wirelængde: maks. 9.7 m (32 ft)

L4 Kabellængde: maks. 6 m (20 ft)

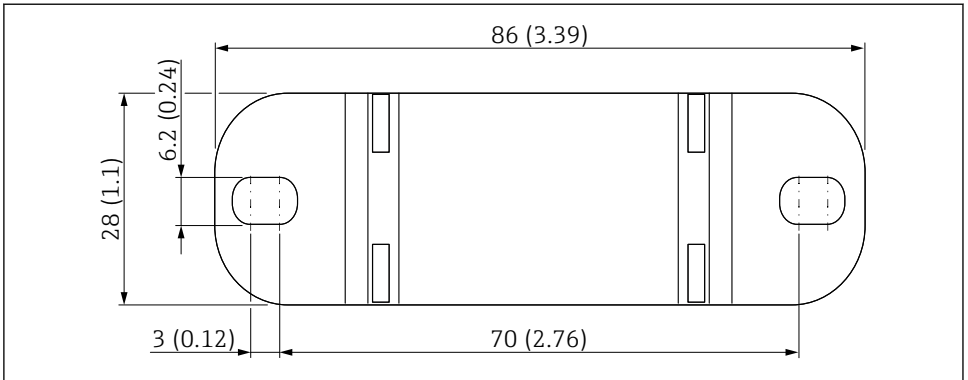
Den maksimale kabellængde L4 og wirelængde L1 må ikke overskride 10 m (33 ft).

Se betjeningsvejledningen → 2

5.2.1 Vægbeslag



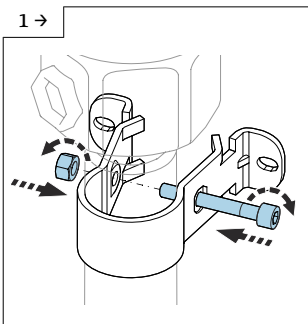
- Vægbeslaget er indeholdt i leverancen.
- Vægbeslaget skal først skrues fast på det separate hus, før det kan bruges som boreskabelon.
- Afstanden mellem hullerne reduceres, når det skrues fast på det separate hus.



A003881

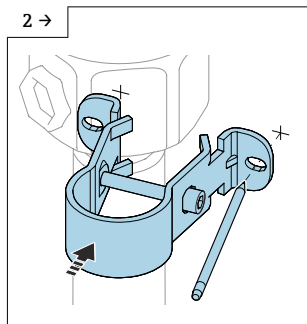
Måleenhed mm (in)

5.2.2 Vægmontering



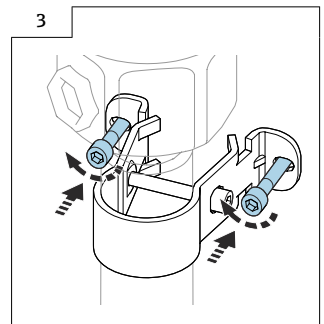
A0042318

- ▶ Skru vægbeslaget sammen på slangen.



A0042319

- ▶ Marker afstanden mellem hullerne på væggen før boring.

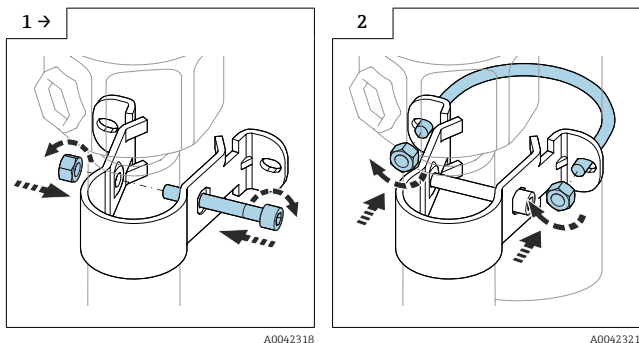


A0042320

- ▶ Skru det separate hus på væggen.

5.2.3 Rørmontering

i Den maksimale rørdiameter er 50.8 mm (2 in).



▶ Skru vægbeslaget sammen på slangen.

▶ Skru det separate hus på et rør.

5.2.4 Forkortelse af tilslutningskablet

BEMÆRK

Risiko for beskadigelse af tilslutningerne og kablet.

▶ Kontrollér, at hverken tilslutningskablet eller proben følger med, når der drejes på trykskruen!

i Genkalibrering skal udføres før ibrugtagning.

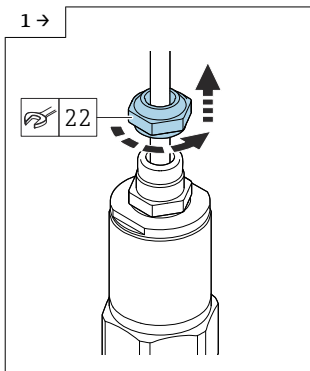
Den maksimale tilslutningslængde mellem proben og det separate hus er 6 m (20 ft).

Ved bestilling af et instrument med separat hus skal den ønskede længde angives.

Hvis kabeltilslutningen skal forkortes eller føres gennem en væg, skal den adskilles fra proces tilslutningen.

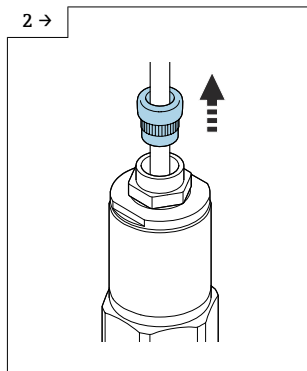
Afmontage af tilslutningskablet

i Kontrollér, at tilslutningskablet og proben ikke følger med, når der drejes på trykskruen.



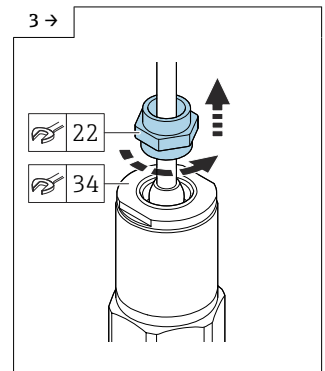
A0042111

► Løsn trykskruen med en fastnøgle AF22.



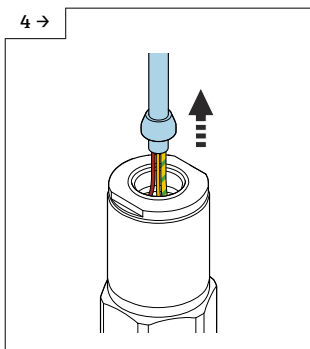
A0042112

► Træk indsatsætningen ud af kabelforskrningen.



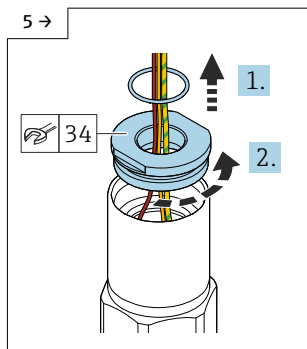
A0042113

► Bloker adapterskiven med fastnøglen AF34, og løsn kabelforskrningen med fastnøglen AF22.



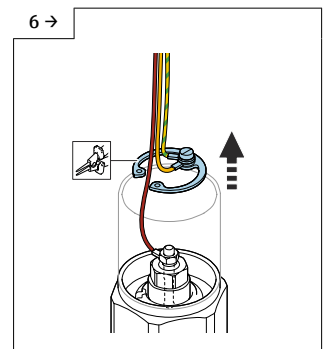
A0042114

► Træk kablet ud vha. keglen.



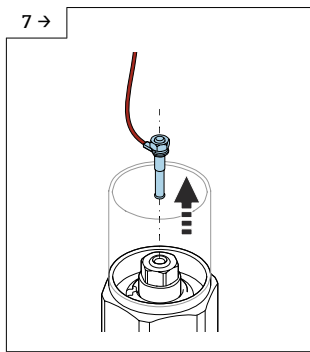
A0042115

► Fjern tætningen, og løsn adapterskiven med fastnøglen AF34.

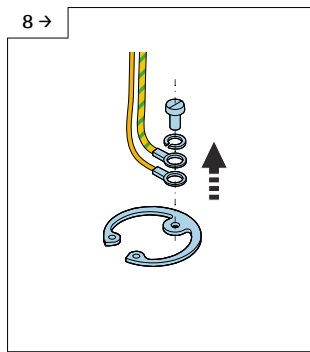


A0042116

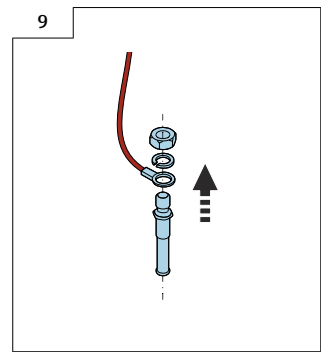
► Fjern låseringen med en tang.



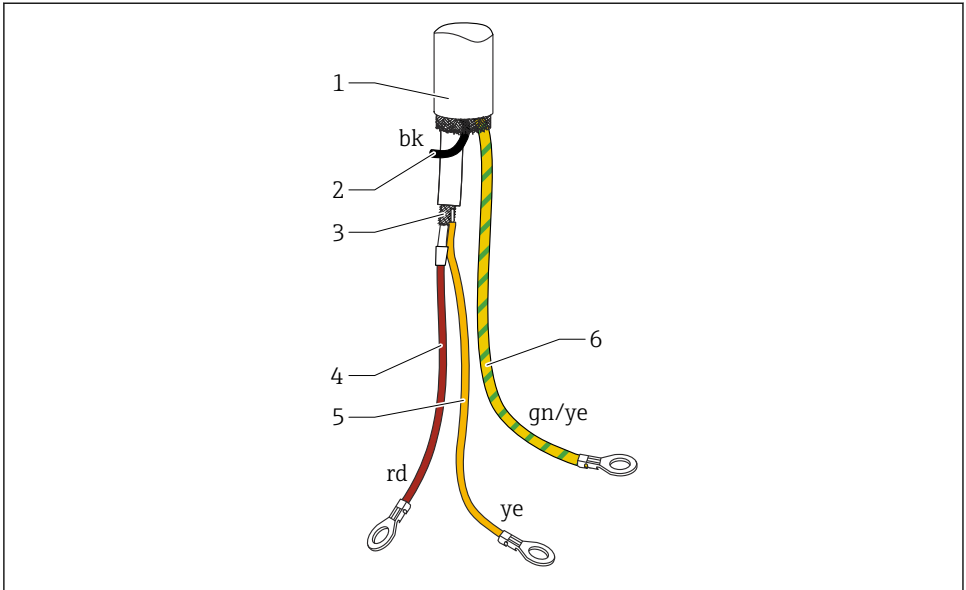
- Fjern fladstikket fra stikdåsen.



- Løsn skruen for at frakoble de gule og gul-grønne kabler.



- Løsn fladstikkets møtrik (M4).



A0040734

5 Kabeltilslutninger

- 1 Ekstern afskærmning (ikke påkrævet)
- 2 Sort tråd (bk) (ikke påkrævet)
- 3 Koaksialkabel med central kerne og afskærmning
- 4 Lod den røde (rd) tråd fast til koaksialkablets centrale kerne (probe)
- 5 Lod tråden fast til afskærmningen på det gule (ye) koaksialkabel (jord)
- 6 Afslut den gule og den grønne tråd (gn/ye) med en ringklemme



- Vi anbefaler, at alle tråde afsluttes med ringklemmer, hvis tilslutningskablet forkortes
- Tilslutningerne med de nye ringklemmer skal isoleres med en varmekrympemuffe, hvis trådene ikke skal bruges, for at undgå risikoen for kortslutning
- Isolér alle loddede samlinger med en varmekrympemuffe

5.3 Installationsanvisninger

BEMÆRK

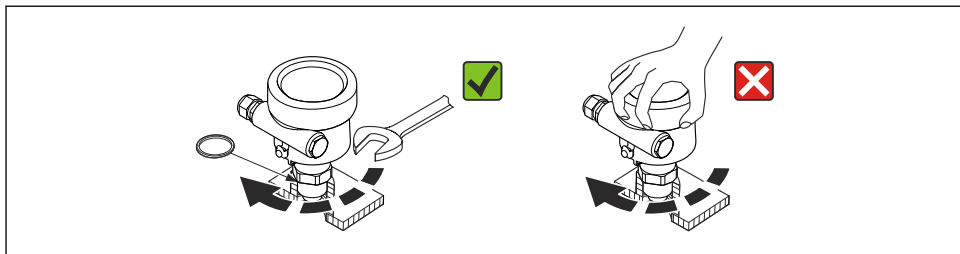
Undgå at beskadige probens isolering under installationen!

- ▶ Kontrollér stavens isolering.

BEMÆRK

Skrue ikke proben i ved hjælp af probehuset!

- ▶ Proben skal skrues i med en fastnøgle.



A0040476

5.3.1 Installation af proben

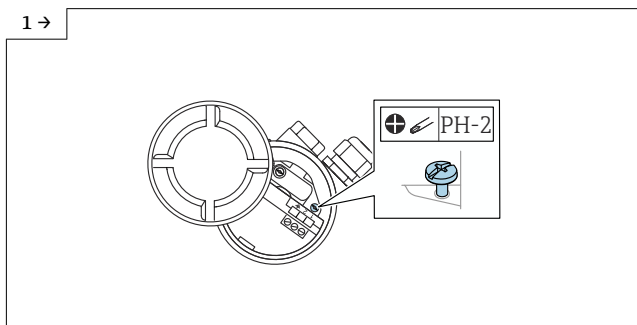
Følgende prober kan installeres:

- Probe med gevind
- Probe med Tri-Clamp, sanitær tilslutning eller flange
- Probe med PTFE-beklædt flange

5.3.2 Justering af huset

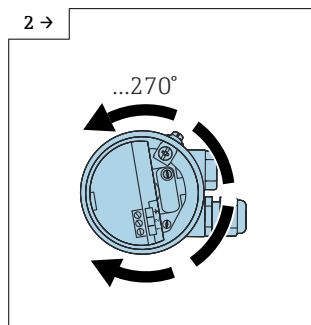
Huset kan drejes 270° for at justere kabelindgangen. Før tilslutningskablet nedad foran kabelforskrningen, og fastgør det med en kabelbinder for at beskytte det mod indtrængende fugt. Dette anbefales særligt ved udendørs montering.

Justering af huset



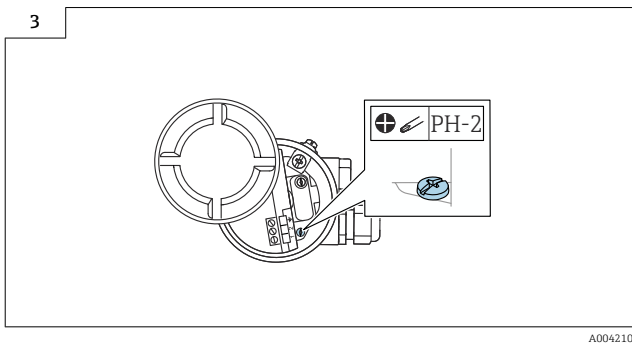
A0042107

- Løsn klemmeskruen.



A0042108

- Juster huset til den påkrævede position.



- ▶ Stram klemmeskruen med tilspændingsmomentet < 1 Nm (0.74 lbf ft).

i Klemmeskruen til justering af hustype T13 er placeret i elektronikrummet.

5.3.3 Tætning af probehuset

Kontrollér, at dækslet er tæt.

BEMÆRK

- ▶ Brug aldrig et smøremiddel med mineralsk olie, da det ødelægger O-ringen.

6 Elektrisk tilslutning

- i** Vær opmærksom på følgende inden tilslutning af strømforsyningen:
- Forsyningsspændingen skal stemme overens med specifikationerne på typeskiltet
 - Slå forsyningsspændingen fra, før instrumentet tilsluttes
 - Slut potentialudligningen til sensorens jordklemme

- i** Ved brug af proben i farlige områder skal alle relevante nationale standarder og oplysningerne i sikkerhedsanvisningerne (XA) overholdes.

Brug kun den angivne kabelforskruning.

6.1 Tilslutningskrav

6.1.1 Potentialudligning

FARE

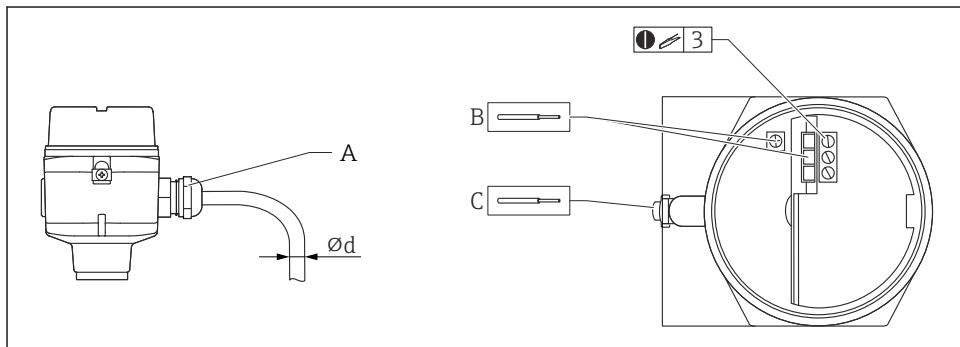
Eksplodingsfare!

- ▶ Tilslut kun kabelafskærmningen på sensorsiden, hvis proben installeres i eksplosive områder!

Slut potentialudligningen til husets udvendige jordklemme (T13, F13, F16, F17, F27). På F15-huse i rustfrit stål kan jordklemmen også være placeret i huset. Læs flere sikkerhedsanvisninger i den separate dokumentation til anvendelser i farlige områder.

6.1.2 Kabelspecifikation

Tilslut de elektroniske indsatser med et almindeligt instrumentkabel. Hvis der anvendes potentialudledning, og der benyttes afskærmede kabler, skal afskærmningen tilsluttes i begge sider for at optimere afskærmningseffekten.



A0040478

A Kabelindgang

B Tilslutninger til den elektroniske indsats: kabelstørrelse maks. 2.5 mm^2 (14 AWG)

C Jordtilslutning på ydersiden af huset, kabelstørrelse maks. 4 mm^2 (12 AWG)

$\varnothing d$ Kabeldiameter

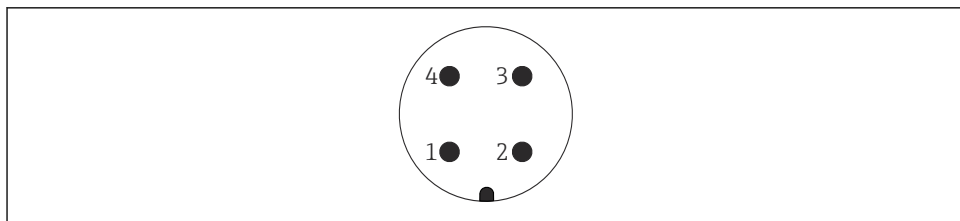
Kabelindgange

- Nikkelbelagt messing: $\varnothing d = 7$ til 10.5 mm (0.28 til 0.41 in)
- Syntetisk materiale: $\varnothing d = 5$ til 10 mm (0.2 til 0.38 in)
- Rustfrit stål: $\varnothing d = 7$ til 12 mm (0.28 til 0.47 in)

6.1.3 Stik

For versionen med M12-stik er det ikke nødvendigt at åbne huset for at tilslutte signallinjen.

Bentildeling for M12-stik



A0011175

1 Positivt potentiale

2 Bruges ikke

3 Negativt potentiale

4 Jordforbindelse

6.1.4 Forsyningsspænding

Spændingen i det følgende er klemmespændingen direkte på enheden:

14.8 V_{DC} fra den tilhørende strømforsyning

6.2 Ledningsføring og tilslutning

6.2.1 Klemmerum

Tilslutningsrummet er tilgængeligt i følgende varianter afhængigt af eksplosionsbeskyttelsen:

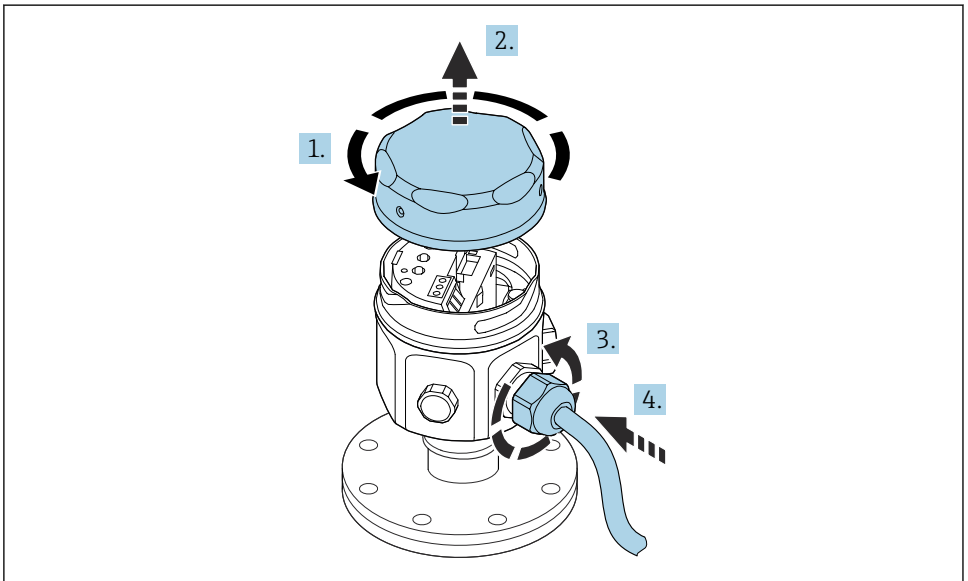
Standardbeskyttelse, Ex ia-beskyttelse

- F16-hus i polyester
- F15-hus i rustfrit stål
- F17-hus i aluminium
- aluminiumhus F13 med gastæt procesforsegling
- F27-hus i rustfrit stål
- T13-hus i aluminium, med separat tilslutningsrum

Ex d-beskyttelse, gastæt procesforsegling

- aluminiumhus F13 med gastæt procesforsegling
- hus F27 i rustfrit stål med gastæt procesforsegling
- T13-hus i aluminium, med separat tilslutningsrum

Tilslutning af den elektroniske indsats til strømforsyningen:



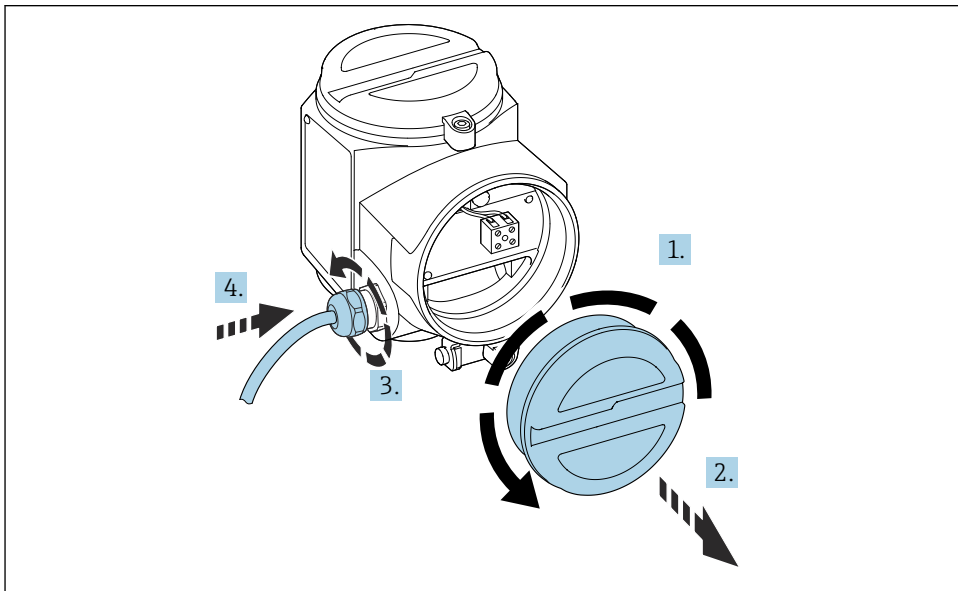
A0040635

1. Skru husets dæksel af.

2. Fjern husdækslet.

3. Frigør kabelforskrningen.
4. Indsæt kablet.

Tilslutning af den elektroniske indsats til strømforsyningen, som sidder i hus T13:



A0040637

1. Skru husets dæksel af.
2. Fjern husdækslet.
3. Frigør kabelforskrningen.
4. Indsæt kablet.

6.2.2 Kabelindgang

Kabelforskrning: M20x1,5 Kabelindgang: G ½ eller NPT ½, NPT ¾

6.2.3 Forsyningsspænding

14.8 V_{DC} fra den tilhørende strømforsyning

6.2.4 Strømforbrug

Ca. 150 mW

6.2.5 Strømforbrug

Maks. 10 mA.

6.2.6 Klemmetildeling

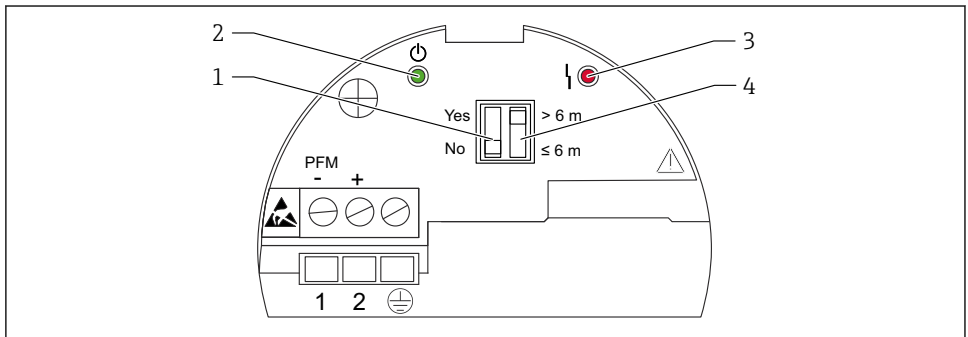
2-trådet, PFM



Se betjeningsvejledningen → 2

7 Betjeningsmuligheder

7.1 Display- og betjeningslementer



A0040775

- 1 DIP-kontakt med to positioner for aflejringer
- 2 Grøn LED – driftsstatus
- 3 Rød LED – fejl
- 4 DIP-kontakt med to positioner for probelængde

Beskrivelse af elementerne

- DIP-kontakt med to positioner for aflejringer (1):
 - JA: indstillingen anbefales til medier, som medfører store aflejringer, f.eks. honning
 - NEJ: indstillingen anbefales til medier, som ikke medfører aflejringer, f.eks. vand
- Grøn LED – driftsstatus (2):
 - angiver, at enheden er klar til betjening, når den blinker i intervaller på 5 s
- Rød LED – fejl (3)
 - blinker fem gange i sekundet – alarm. PFM-udgangssignal og -fejlstrømssignal. Udgangen for den tilsluttede afbryder indstilles til 3.6 mA eller 22 mA. Afbryderen signalerer selv en alarm
 - blinker én gang i sekundet – advarsel. Temperaturen i den elektroniske indsats er uden for det tilladte temperaturområde
- DIP-kontakt med to positioner for probelængde (4):
 - probelængde ≤ 4 m (13 ft), måleafstand 0 til 2 000 pF

8 Ibrugtagning

8.1 Funktionskontrol



Se betjeningsvejledningen →  2

8.2 Transmitter



Indstillingerne på den elektroniske indsats påvirker afbryderens funktionsmåde.

Læs mere om ibrugtagning i betjeningsvejledningen til transmitterens strømforsyning.

Dokumentationen til enhederne kan også downloades på www.endress.com-> Download
-> f.eks. produktrod: FMX570.

8.3 Konfiguration af enheden



Se betjeningsvejledningen →  2



71539321

www.addresses.endress.com
