

Hurtigveiledning

Liquicap M

FMI52 PFM

Kapazitiv

Kontinuerlig nivåmåling for væsker



1 Relaterte dokumenter



A0023555

2 Om dette dokumentet

2.1 Dokumentkonvensjoner

2.1.1 Sikkerhetssymboler



FARE
 Dette symbolet varslar deg om en farlig situasjon. Hvis denne situasjonen ikke unngås, vil den føre til alvorlig personskade eller døden.

⚠ ADVARSEL

Dette symbolet varslar deg om en farlig situasjon. Hvis denne situasjonen ikke unngås, kan den føre til alvorlig eller dødelig personskade.

⚠ FORSIKTIG

Dette symbolet varslar deg om en farlig situasjon. Hvis denne situasjonen ikke unngås, kan den føre til mindre eller middels alvorlig personskade.

LES DETTE

Dette symbolet inneholder informasjon om prosedyrer og andre fakta som ikke fører til personskade.

2.1.2 Elektriske symboler

⊖ Beskyttelsesjord (PE)

Jordingsklemmer som må være koblet til jord før andre koblinger gjøres.

Jordingsklemmene er plassert på inn- og utsiden av enheten:

- Innvendig jordingsklemme: beskyttelsesjord er koblet til nettstrømmen.
- Utvendig jordingsklemme: enhet er koblet til anleggets jordingsystem.

2.1.3 Verktøysymboler



Flatskrutrekker



Phillips-skrutrekker



Fastnøkkel

2.1.4 Symboler for ulike typer informasjon og grafikk

✔✔ Foretrukket

Prosedyrer, prosesser eller handlinger som er foretrukket

✘ Forbudt

Prosedyrer, prosesser eller handlinger som er forbudt

i Tips

Angir at dette er tilleggsinformasjon



Henviing til dokumentasjon



Sidehenvisning



Melding eller individuelt trinn som må observeres

1, 2, 3

Trinn i en fremgangsmåte




Visuell kontroll

1, 2, 3, ...

Elementnumre

A, B, C, ...

Visning

 **Fareområde**

Angir fareområdet

3 Grunnleggende sikkerhetsanvisninger

3.1 Krav til personalet

Personellet må oppfylle følgende krav for å utføre nødvendige oppgaver:

- ▶ De må være opplært og kvalifisert til å utføre spesifikke funksjoner og oppgaver.
- ▶ De må være autorisert av anleggseieren eller operatøren til å utføre spesifikke oppgaver.
- ▶ De må være kjent med føderale eller nasjonale forskrifter.
- ▶ De må ha lest og forstått anvisningene i håndboken og tilleggsdokumentasjonen.
- ▶ De må følge anvisningene og overholde betingelsene.

3.2 Arbeidssikkerhet

Ved arbeid på og med enheten:

- ▶ Bruk påkrevd verneutstyr i samsvar med føderale eller nasjonale forskrifter.

3.3 Driftssikkerhet

Når du utfører konfigurasjon, prøving og vedlikeholdsarbeid på enheten, må det treffes alternative tilsynstiltak for å garantere driftssikkerhet og prosessikkerhet.

3.3.1 Ex-område

Når du bruker målesystemet i Ex-områder, må de relevante nasjonale standardene og bestemmelsene overholdes. Separat Ex-dokumentasjon, som utgjør en integrert del av denne dokumentasjonen, leveres med enheten. Installasjonsprosedyrene, tilkoblingsdataene og sikkerhetsforskriftene den inneholder må overholdes.

- Påse at det tekniske personalet har tilstrekkelig opplæring.
- De spesielle måle- og sikkerhetsrelaterede kravene til målepunktene må overholdes.

3.4 Produktsikkerhet

Denne måleenheten er utformet i samsvar med god teknologipraksis for å oppfylle moderne sikkerhetskrav, har blitt testet og sendt fra fabrikken i en driftssikker tilstand.

Den er i samsvar med generelle sikkerhetsstandarder og oppfyller lovpålagte krav. Den er i samsvar med EF-direktivene oppført i den enhetsspesifikke EF-samsvarserklæringen.

Endress+Hauser bekrefter dette ved å påføre CE-merket på enheten.

4 Mottakskontroll og produktidentifisering


4.1 Mottakskontroll

Kontroller at emballasjen og innholdet er inntakt. Kontroller at alle varene er levert, og sammenlign leveringsomfanget med informasjonen i bestillingen.

4.2 Produktidentifikasjon

Kontroller typeskiltdata.



Se bruksanvisningen →  2

4.3 Oppbevaring og transport

Ved lagring og transport: Pakk utstyret for å beskytte det mot støt. Originalemballasjen gir den beste beskyttelsen for dette. Tillatt oppbevaringstemperatur er $-50 - +85\text{ °C}$ ($-58 - +185\text{ °F}$).

5 Montering

5.1 Monteringskrav

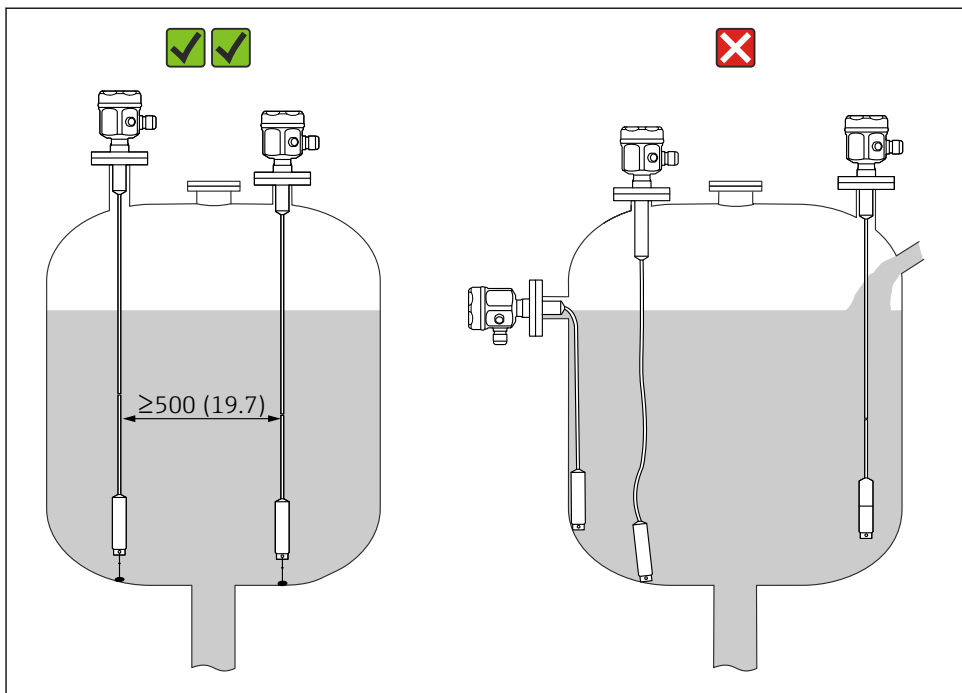
5.1.1 Montering av sensoren

Liquicap M FMI52 kan monteres vertikalt ovenfra.



Påse at:

- proben ikke er installert i området for påfyllingsgardinet
- proben ikke er i kontakt med beholderveggen
- avstanden fra beholdergulvet er $\geq 10\text{ mm}$ (0.39 in)
- flere prober er montert ved siden av hverandre med minste avstand mellom probene på 500 mm (19.7 in)

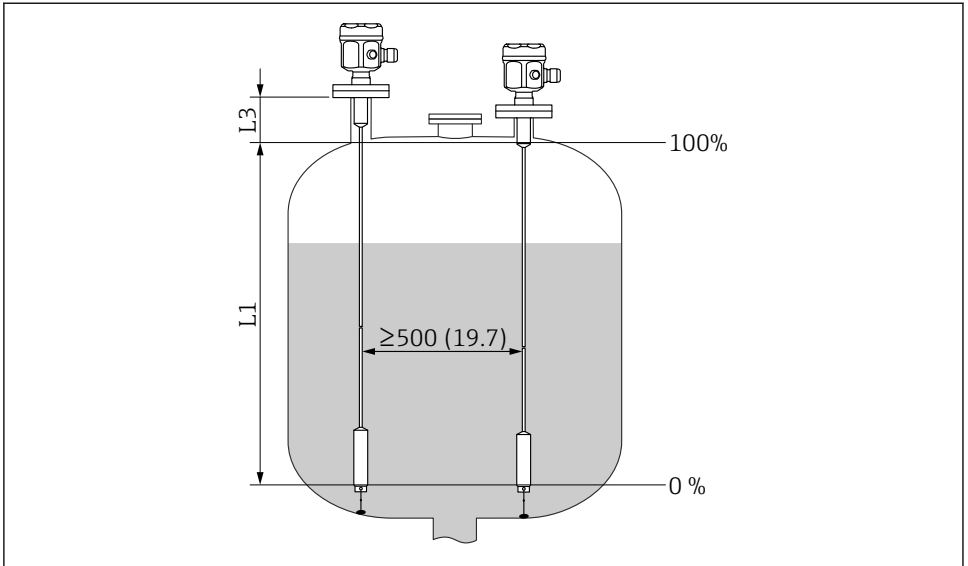


A0040578

Måleenhet mm (in)

5.1.2 Målevilkår

Måleområde L1 er mulig fra spissen av proben til prosesstilkoblingen.



Måleenhet mm (in)

L1 Måleområde

L3 Inaktiv lengde



Ved installasjon i en dyse må det brukes inaktiv lengde L3.

0 % og 100 % kalibrering kan være invertert.

5.1.3 Installasjonseksempler

Kabelprober

Proben kan installeres ovenfra i strømledende tanker laget av metall.

Hvis probens prosessstilkobling er isolert fra metalltanken med et tetningsmateriale, må jordtilkoblingen på probehuset kobles til tanken ved hjelp av en kort ledning.



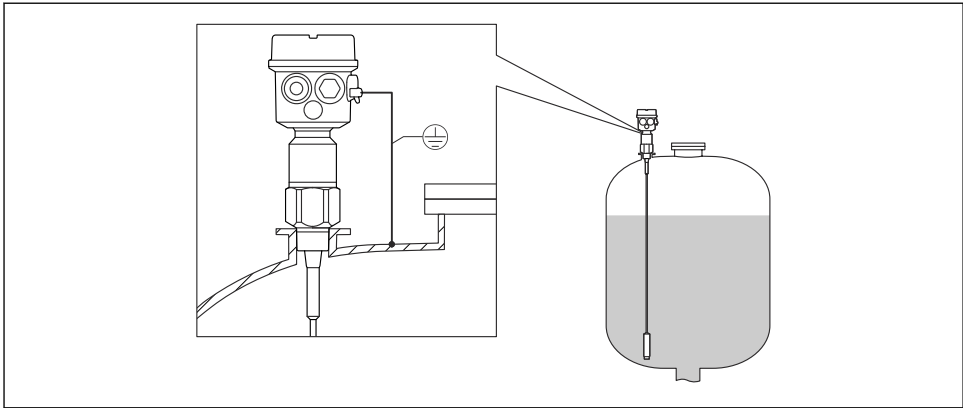
- Proben må ikke komme i kontakt med beholderveggen! Ikke installer prober i området for påfyllingsgardinet.
- Dersom det monteres flere prober ved siden av hverandre, må det være en minsteavstand på 500 mm (19.7 in) mellom probene.
- Under monteringen må det sikres at det er god elektrisk ledende forbindelse mellom prosessstilkoblingen og tanken. Bruk for eksempel elektrisk ledende teip.



En fullstendig isolert kabelprobe kan verken forkortes eller forlenges.

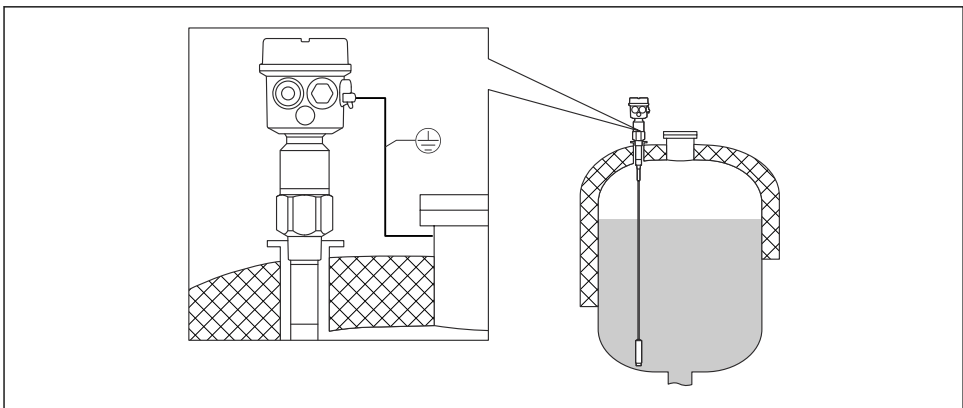
Skadet isolasjon på probekabelen forårsaker feilmålinger.

Følgende brukseksempler viser den vertikale installasjonen for kontinuerlig nivåmåling.



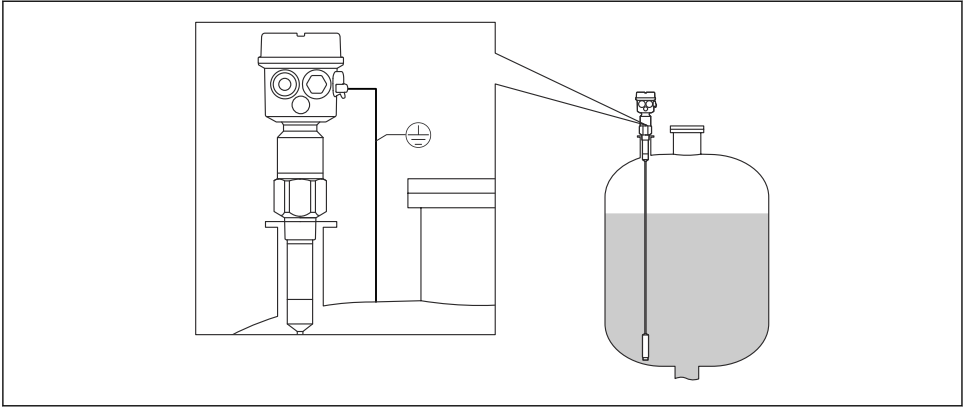
A0040451

1 Kabelprobe



A0040452

2 En probe med den inaktive lengden for de isolerte tankene



A0040453

- 3 En probe med fullstendig isolert inaktiv lengde for monteringsdyser

Forkorte kabelen

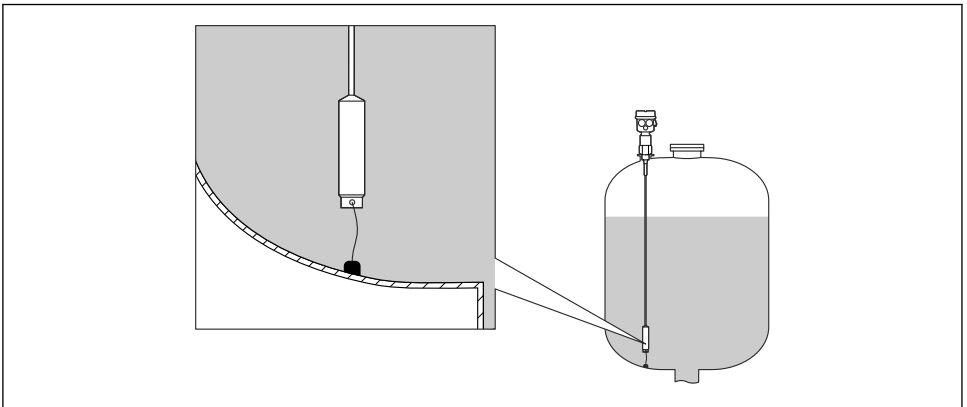


Du finner mer informasjon om forkortelsessettet i Hurtigveiledning KA061F/00.

Spenningsvekt med spenning

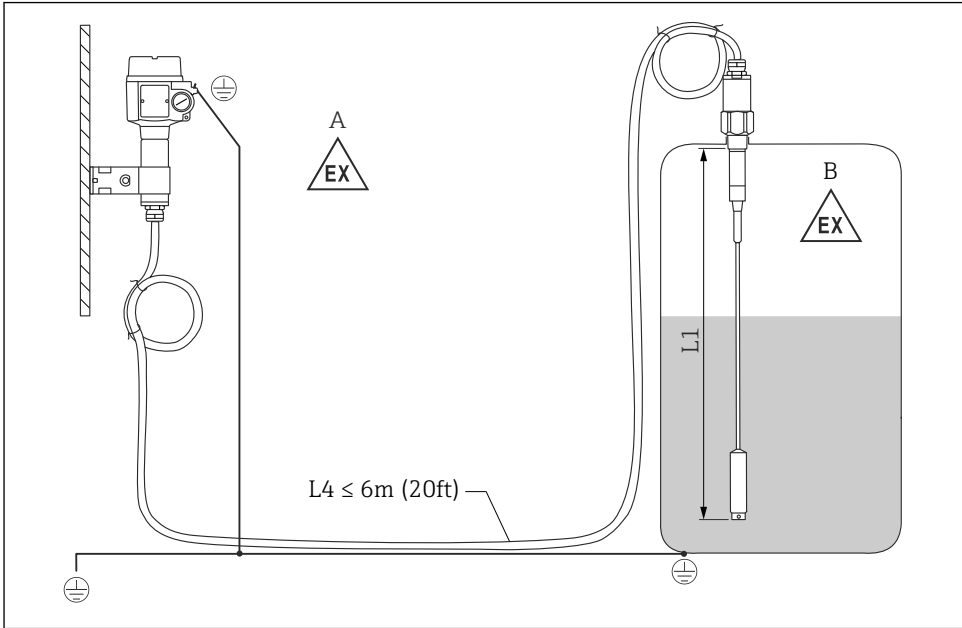
Probeenden må sikres hvis proben ellers vil berøre siloveggen eller en annen del i tanken. Dette er det de innvendige gjengene i probevekten er tiltenkt. Avstivningen kan være ledende eller isolerende for tankveggen.

For å unngå for høy strekkbelastning bør kabelen være løs eller forankres med en fjær. Maks. strekkbelastning må ikke overskride 200 Nm (147.5 lbf ft).



A0040462

5.2 Probe med separat hus



A0040473

4 Tilkobling av proben og separat hus

A Eksplosiv sone 1

B Eksplosiv sone 0

L1 Taulengde: maks. 9.7 m (32 ft)

L4 Kabellengde: maks. 6 m (20 ft)

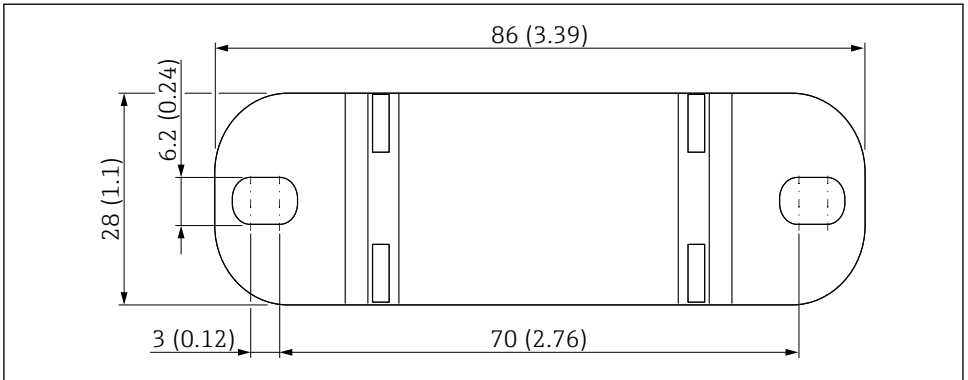
Maks. kabellengde L4 og taulengde L1 må ikke overskride 10 m (33 ft).

Sjekk bruksanvisningen → 2

5.2.1 Veggbrakett



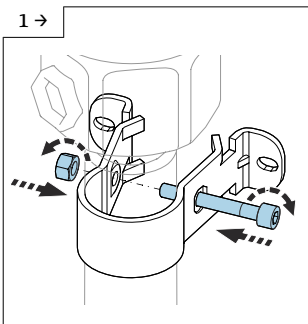
- Veggbraketten følger med ved levering.
- For at veggbraketten skal kunne brukes som boresjablong, må veggbraketten først skrus fast til det separate huset.
- Avstanden mellom hullene reduseres ved å skru det til det separate huset.



A003881

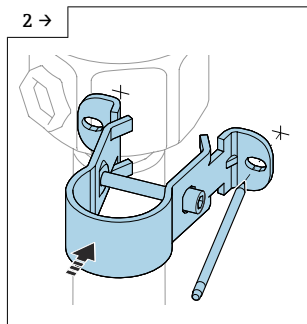
Måleenhet mm (in)

5.2.2 Veggmontering



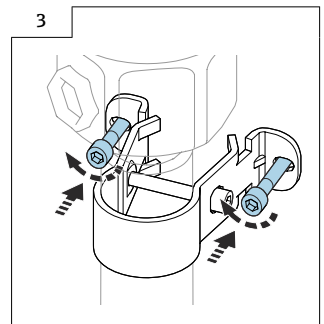
A0042318

- ▶ Skru sammen veggbraketten på slangen.



A0042319

- ▶ Merk opp avstanden mellom hullene i veggen før boring.

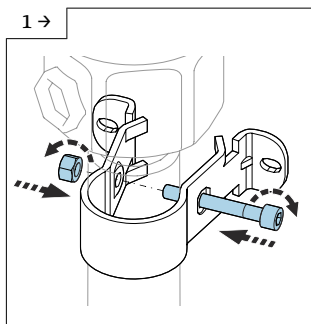


A0042320

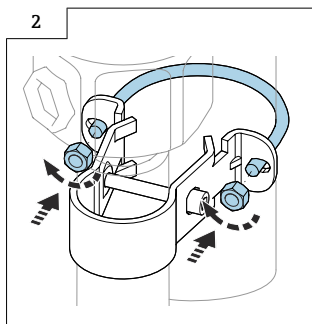
- ▶ Skru fast det separate huset på veggen.

5.2.3 Rørmontering

i Største rørdiameter er 50.8 mm (2 in).



► Skru sammen veggbraketten på slangen.



► Skru fast det separate huset på et rør.

5.2.4 Forkorte tilkoblingskabelen

LES DETTE

Fare for skade på tilkoblinger og kabel.

► Påse at verken tilkoblingskabelen eller proben dreies med presskruen!

i Rekalibrering må utføres før idriftsetting.

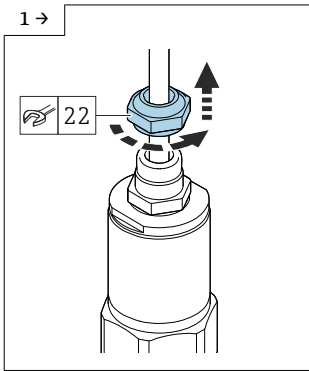
Største tilkoblingslengde mellom proben og det separate huset er 6 m (20 ft).

Når du bestiller en enhet med separat hus, må den ønskede lengden være angitt.

Hvis kabeltilkoblingen må forkortes eller føres gjennom en vegg, må den skilles fra prosesstilkoblingen.

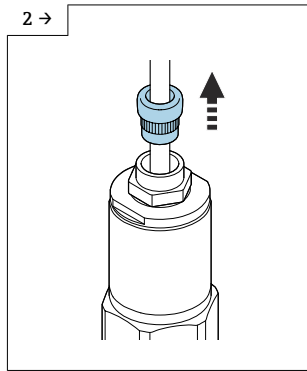
Koble fra tilkoblingskabelen

i Påse at tilkoblingskabelen og proben ikke dreies med presskruen.



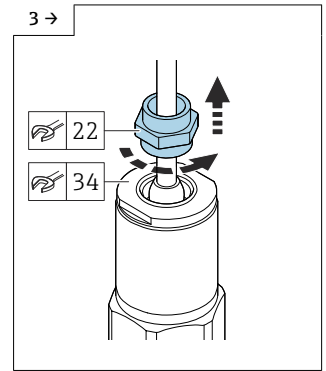
A0042111

- Løsne presskruen med en skrunøkkel AF22.



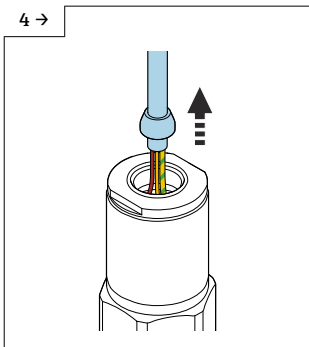
A0042112

- Dra pakningen ut av kabelmuffen.



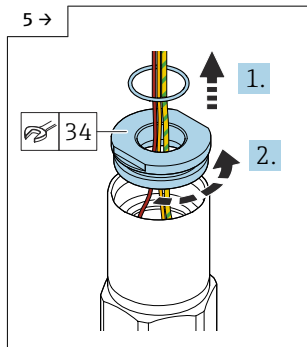
A0042113

- Blokker adapterskiven med skrunøkkel AF34 og løsne kabelmuffen med skrunøkkel AF22.



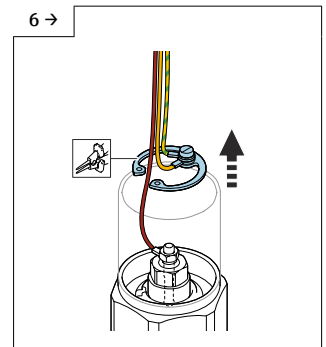
A0042114

- Dra ut kablen med kjeqjen.



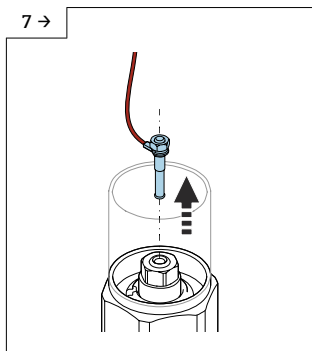
A0042115

- Fjern pakningen og løsne adapterskiven med skrunøkkel AF34.

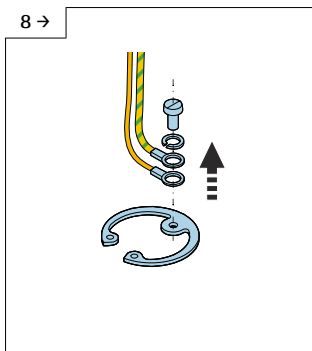


A0042116

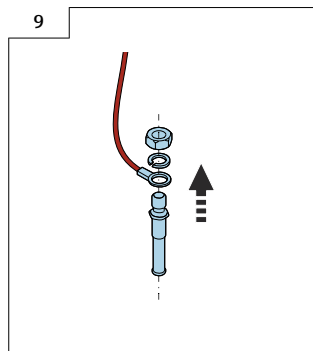
- Fjern sprengringen med egnede tenqer.



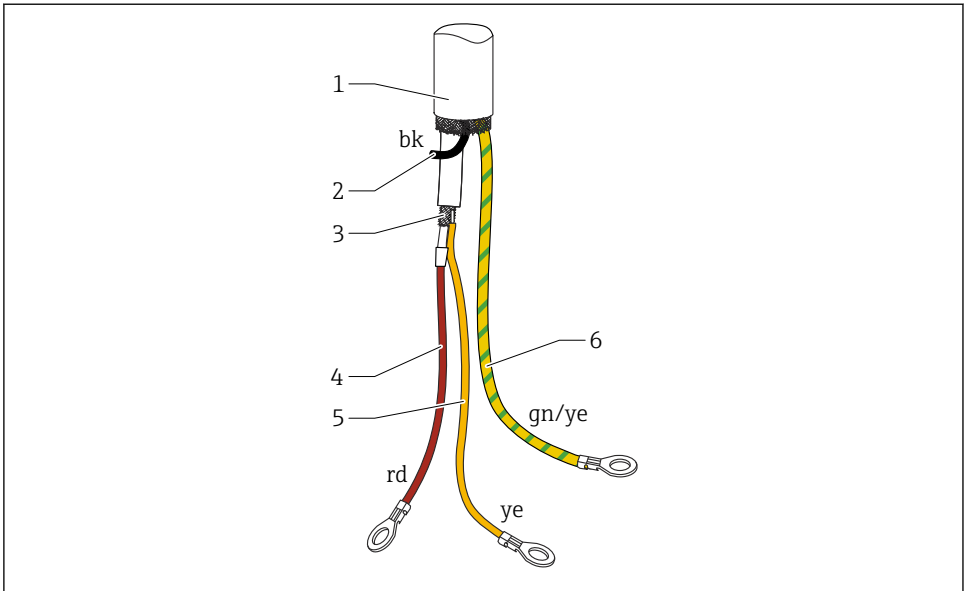
- Fjern bladpluggen fra festet.



- Løsne skruen for å koble fra de gule og gul-grønne kablene.



- Løsne mutteren (M4) på bladpluggen.



A0040734

5 Kabeltilkoblinger

- 1 Ekstern avskjerming (ikke påkrevd)
- 2 Tråd svart (bk) (ikke påkrevd)
- 3 Koaksialkabel med sentral kjerne og avskjerming
- 4 Lodd sammen den røde (rd) tråden med den sentrale kjernen på koaksialkabelen (probe)
- 5 Lodd sammen tråden med avskjermingen på den gule (ye) koaksialkabelen (jord)
- 6 Tråd gul og grønn (gn/ye) med en ringklemme



- Vi anbefaler å gjenbruke alle tråder med ringklemmer ved forkortelse av tilkoblingskabelen.
- For å unngå fare for kortslutning når trådene ikke skal gjenbrukes, må tilkoblingene av de nye monterte ringklemmene isoleres med en varmekrympehylse.
- Bruk varmekrymperør til å isolere alle loddede ledd.

5.3 Installasjonsanvisning

LES DETTE

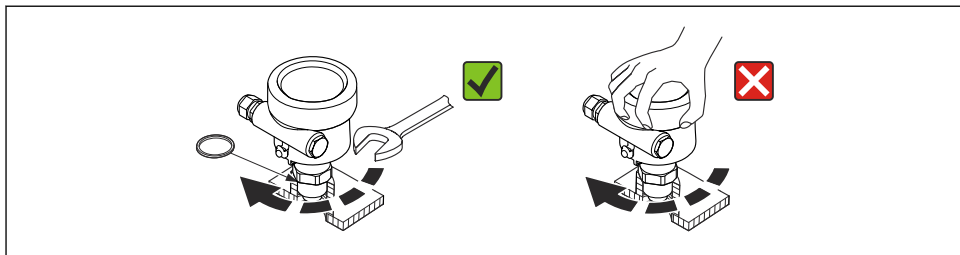
Pass på ikke å skade probeisolasjonen under installasjon!

- ▶ Kontroller stangisolasjonen.

LES DETTE

Ikke skru proben ved hjelp av probehuset!

- ▶ Bruk en fastnøkkel til å skru proben.



A0040476

5.3.1 Probeinstallasjon

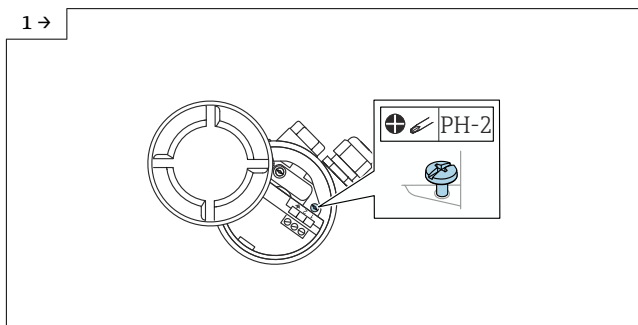
Følgende prober kan installeres:

- Probe med gjenge
- Probe med Tri-Clamp, hygienisk tilkobling eller flens
- Probe med PTFE-kledd flens

5.3.2 Innrette huset

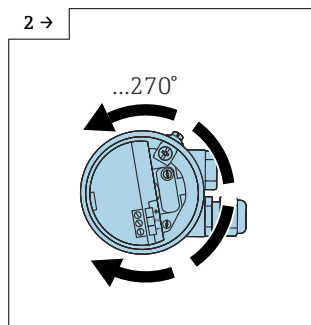
Huset kan roteres 270° for innretning etter kabelinnføringen. For å hindre fuktgjennomtrenging trekker du tilkoblingskabelen nedover foran kabelmuffen og sikrer den med et buntbånd. Dette er særlig anbefalt for utendørs montering.

Innrette huset



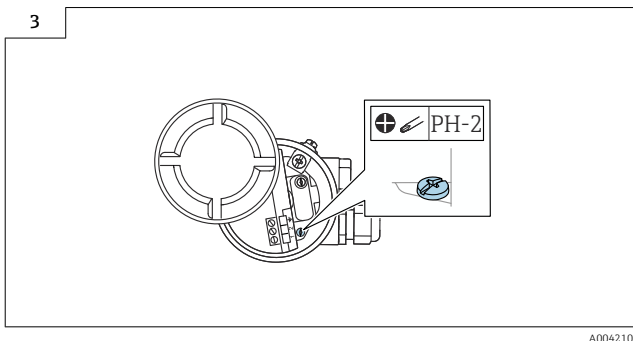
A0042107

- Løsne klemeskruen.



A0042108

- Rett inn huset i riktig stilling.



- ▶ Stram klemskruen med tiltrekingsmoment < 1 Nm (0.74 lbf ft).

i Klemskruen for å innrette hustype T13 er plassert i elektronikkrommet.

5.3.3 Forsegle probehuset

Påse at dekselet er forseglet.

LES DETTE

- ▶ Bruk aldri mineraloljebasert fett siden dette ødelegger O-ringene.

6 Elektrisk tilkobling

- i** Vær obs på følgende før du kobler til strømforsyningen:
- forsyningsspenningen må være forenlig med dataene angitt på typeskiltet
 - slå av strømforsyningen før du kobler til enheten
 - koble potensialutjevningen til jordingsklemmen på sensoren

i Når du bruker proben i fareområder, må de relevante nasjonale standardene og informasjonen i sikkerhetsforskriftene (XA) overholdes.

Bruk bare angitt kabelmuffe.

6.1 Tilkoblingskrav

6.1.1 Potensialutjevning



Eksplosjonsfare!

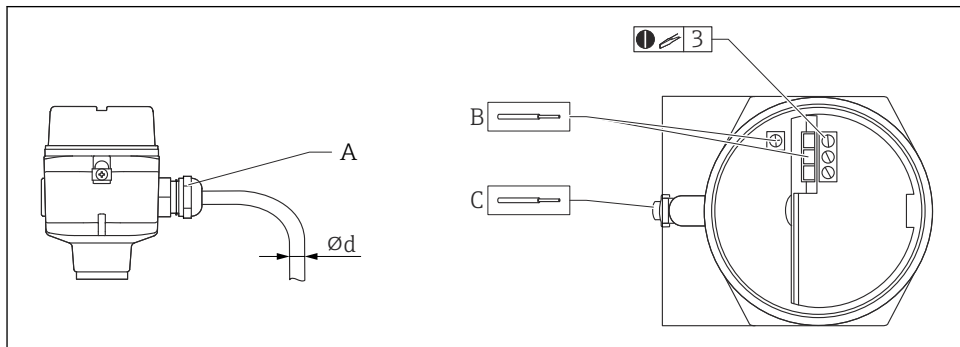
- ▶ Kabelskjermen må kun kobles til på sensorsiden dersom proben installeres i eksplosjonsfarlige områder!

Koble potensialutjevningen til den ytre jordingsklemmen på huset (T13, F13, F16, F17, F27). For huset i rustfritt stål F15 kan jordingsklemmen også være plassert i huset. Du finner

ytterligere sikkerhetsforskrifter i den separate dokumentasjonen for bruksområder i fareområder.

6.1.2 Kabelspesifikasjon

Koble til elektronikkinnsettene ved hjelp av kommersielt tilgjengelige instrumentkabler. Hvis det finnes en potensialutjevning og de skjermede instrumentkablene brukes, må du koble skjermingen til på begge sider for å optimalisere skjermingseffekten.



A0040478

- A Kabelinnføring
- B Elektronikkinnsettilkoblinger: kabelstørrelse maks. 2.5 mm² (14 AWG)
- C Jordtilkoblingen utenfor huset, kabelstørrelse maks. 4 mm² (12 AWG)
- Ød Kabeldiameter

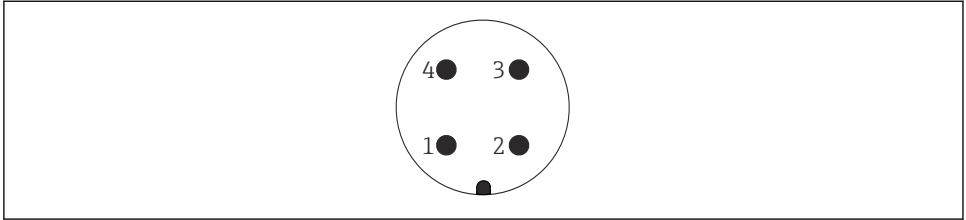
Kabelinnføringer

- Nikkelbelagt messing: Ød = 7 – 10.5 mm (0.28 – 0.41 in)
- Syntetisk materiale: Ød = 5 – 10 mm (0.2 – 0.38 in)
- Rustfritt stål: Ød = 7 – 12 mm (0.28 – 0.47 in)

6.1.3 Kobling

For versjonen med en M12-kobling trenger ikke huset å åpnes for å koble til signalledningen.

PIN-tilordning for M12-kobling



A0011175

- 1 *Positiv potensial*
- 2 *Ikke brukt*
- 3 *Negativ potensial*
- 4 *Jord*

6.1.4 Forsyningsspenning

All følgende spenning er klemmespenning direkte på enheten:

14.8 V_{DC} fra tilknyttet forsyningsenhet

6.2 Kabling og tilkobling

6.2.1 Koblingskammer

Avhengig av eksplosjonsvern er tilkoblingsrommet tilgjengelig i følgende varianter:

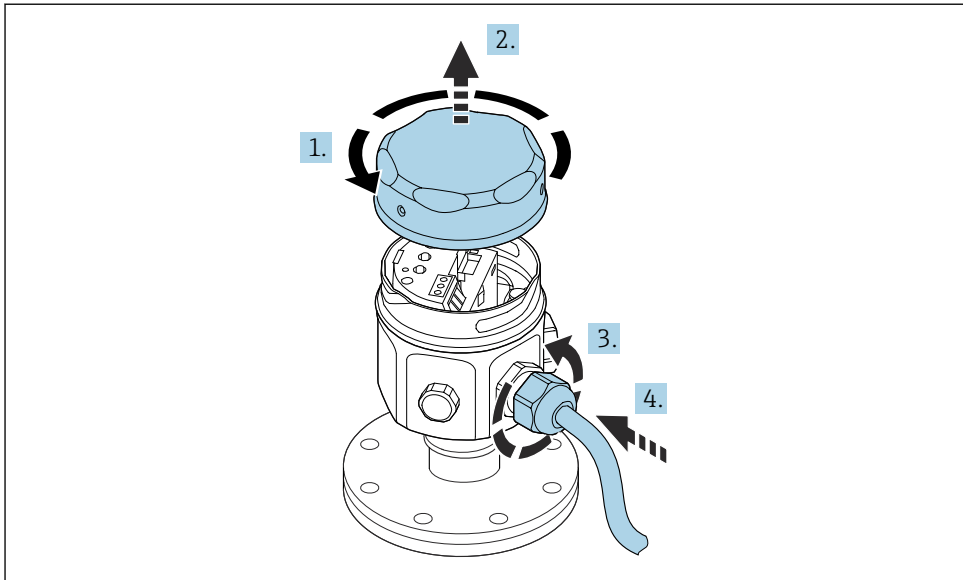
Standard beskyttelse, Ex ia-beskyttelse

- polyesterhus F16
- hus i rustfritt stål F15
- aluminiumshus F17
- aluminiumshus F13 med gasstett prosesstetning
- hus i rustfritt stål F27
- aluminiumshus T13, med det separate tilkoblingsrommet

Ex d-beskyttelse, gasstett prosesstetning

- aluminiumshus F13 med gasstett prosesstetning
- hus i rustfritt stål F27 med gasstett prosesstetning
- aluminiumshus T13, med det separate tilkoblingsrommet

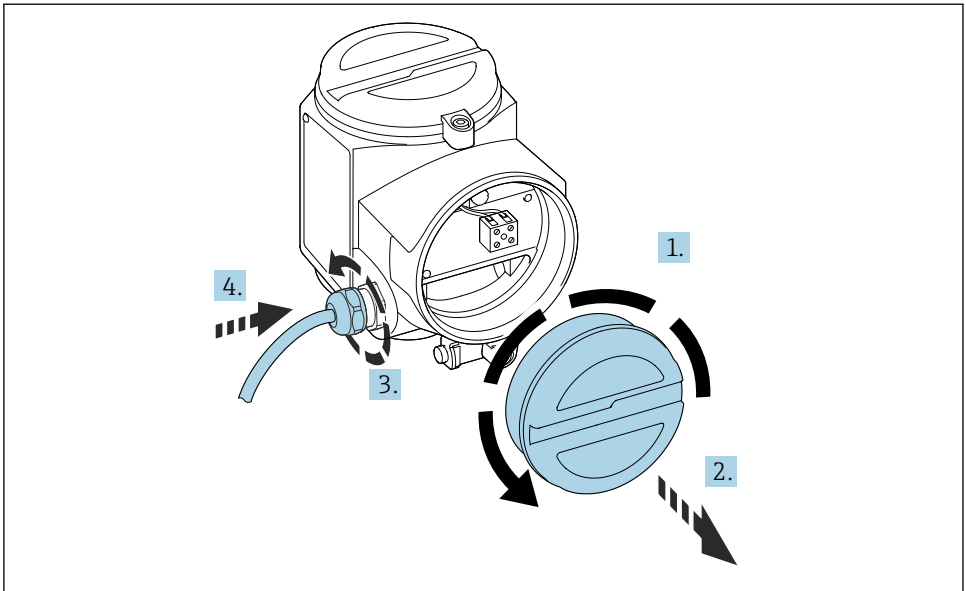
Koble elektronikkinnsett til strømforsyning:



A0040635

1. Skru løs husdekelet.
2. Fjern husdekelet.
3. Løsne kabelmuffen.
4. Sett inn kabelen.

Koble elektronikkinnsetsen til strømforsyningen som er montert i huset T13:



A0040637

1. Skru løs husdekslet.
2. Fjern husdekslet.
3. Løsne kabelmuffen.
4. Sett inn kabelen.

6.2.2 Kabelinnføring

Kabelmuffe: M20x1.5 Kabelinnføring: G ½ eller NPT ½, NPT ¾

6.2.3 Forsyningsspenning

14.8 V_{DC} fra tilknyttet forsyningsenhet

6.2.4 Strømforbruk

Omtrent 150 mW

6.2.5 Strømforbruk

Maksimum 10 mA.

6.2.6 Klemmetilordning

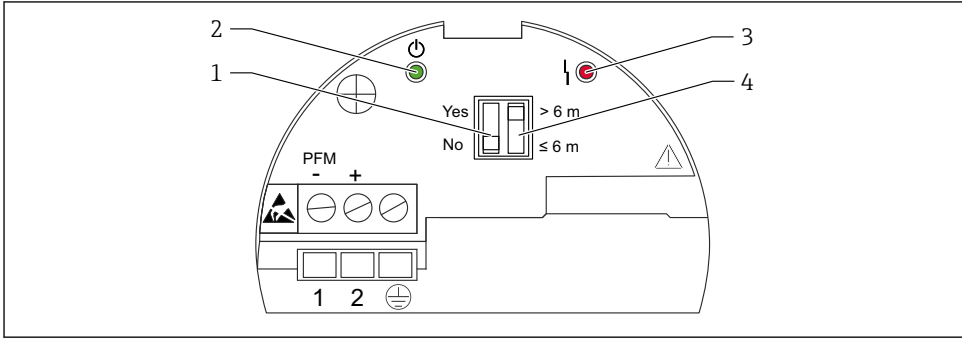
2-tråds, PFM



Se bruksanvisningen → 2

7 Betjeningsalternativer

7.1 Visnings- og betjeningselementer



A0040775

- 1 DIP-bryter med to posisjoner, "Oppbygging"
- 2 Grønn lysdiode – driftsstatus
- 3 Rød lysdiode – feil
- 4 DIP-bryter med to posisjoner, "Probelengde"

Elementbeskrivelse

- DIP-bryter med to posisjoner, "Oppbygging" (1):
 - JA: innstilling anbefales for medier som forårsaker tung oppbygging, f.eks. honning
 - NEI: innstilling anbefales for medier som ikke forårsaker oppbygging, f.eks. vann
- Grønn lysdiode – driftsstatus (2):
 - angir at enheten er klar for drift når den blinker hvert 5 s
- Rød lysdiode – feil (3)
 - blinker 5 ganger i sekundet – alarm. PFM-utgangen signaliserte et feilstrømsignal og setter utgangen for den tilkoblede omkoblingsenheten til 3.6 mA eller 22 mA. Selve omkoblingsenheten sender ut en alarm
 - blinker 1 gang i sekundet – advarsel. Temperaturen i elektronikkinnsetsen er utenfor det tillatte temperaturområdet
- DIP-bryter med to posisjoner, "Probelengde" (4):
 - stangprobelengde ≤ 4 m (13 ft), måleområde 0 – 2 000 pF

8 Idriftsetting

8.1 Funksjonskontroll



Se bruksanvisningen →  2

8.2 Giver



Innstillingene på elektronikkinnsetsen påvirker funksjonen til omkoblingsenheten.

For videre idriftsetting kan du se bruksanvisningen for giverens strømforsyningsenhet.

Enhetsdokumentasjonen for disse enhetene er også tilgjengelig for nedlasting på www.endress.com -> Download -> f.eks. product root: FMX570.

8.3 Konfigurere enheten



Se bruksanvisningen →  2



71539336

www.addresses.endress.com
