

Instrucțiuni succinte de utilizare

Liquicap M

FMI52 PFM

Capacitiv

Măsurarea continuă a nivelului pentru lichide



1 Documente conexe



A0023555

2 Despre acest document

2.1 Convențiile documentului

2.1.1 Simboluri de siguranță

⚠ PERICOL

Acest simbol vă alertează cu privire la o situație periculoasă. Neevitarea acestei situații va avea ca rezultat vătămări corporale grave sau letale.

⚠️ AVERTISMENT

Acest simbol vă alertează cu privire la o situație periculoasă. Neevitarea acestei situații poate avea ca rezultat vătămări corporale grave sau letale.

⚠️ PRECAUȚIE

Acest simbol vă alertează cu privire la o situație periculoasă. Neevitarea acestei situații poate avea ca rezultat vătămări corporale minore sau medii.

NOTĂ

Acest simbol conține informații despre proceduri și alte fapte care nu au ca rezultat vătămări corporale.

2.1.2 Simboluri electrice**⊖ Împământare de protecție (PE)**

Bornele de împământare care trebuie conectate la împământare înainte de a face orice altă racordare.

Bornele de împământare sunt amplasate pe interiorul și pe exteriorul dispozitivului:

- Bornă de împământare interioară: împământarea de protecție este conectată la rețeaua de alimentare.
- Bornă de împământare exterioră: dispozitivul este conectat la sistemul de împământare al instalației.

2.1.3 Simboluri scule

Șurubelniță cu cap plat



Șurubelniță cu cap Phillips



Cheie cu capăt deschis

2.1.4 Simboluri pentru anumite tipuri de informații și grafice**✔️✔️ Preferat**

Proceduri, procese sau acțiuni care sunt preferate

❌ Interzis

Proceduri, procese sau acțiuni care sunt interzise

i Sfat

Indică informații suplimentare



Referire la documentație



Referire la pagină



Mesaj de atenționare sau pas individual care trebuie respectat

1., 2., 3.

Serie de pași



Inspecție vizuală

1, 2, 3, ...

Numere elemente

A, B, C, ...

Vizualizări



Zonă periculoasă

Indică zona periculoasă

3 Instrucțiuni de siguranță de bază

3.1 Cerințe pentru personal

Personalul trebuie să îndeplinească următoarele cerințe pentru a efectua activitățile necesare:

- ▶ Să fie instruit și calificat pentru a efectua funcții și sarcini specifice.
- ▶ Să fie autorizat de către proprietarul sau operatorul instalației să efectueze sarcini specifice.
- ▶ Să fie familiarizat cu reglementările federale sau naționale.
- ▶ Să fi citit și înțeles instrucțiunile din manual și din documentația suplimentară.
- ▶ Să urmeze instrucțiunile și să respecte condițiile.

3.2 Siguranța la locul de muncă

Pentru intervențiile asupra dispozitivului și lucrul cu dispozitivul:

- ▶ Purtați echipamentul de protecție necesar în conformitate cu reglementările federale sau naționale.

3.3 Siguranță operațională

Când efectuați activități de configurare, testare și întreținere asupra dispozitivului, luați măsuri alternative de supraveghere pentru a garanta siguranța operațională și siguranța procesului.

3.3.1 Zona Ex

Când sistemul de măsurare este folosit în zonele Ex, trebuie respectate standardele și reglementările naționale corespunzătoare. O documentație Ex separată, care constituie o parte integrantă a acestei documentații, este furnizată împreună cu dispozitivul. Respectați procedurile de instalare, datele de conectare și instrucțiunile de siguranță pe care le conține.

- Asigurați-vă că personalul tehnic are pregătirea adecvată.
- Respectați cerințele speciale legate de măsurare și siguranță pentru punctele de măsurare.

3.4 Siguranța produsului

Acest dispozitiv de măsurare este conceput în conformitate cu buna practică tehnologică pentru a respecta cele mai moderne cerințe de siguranță; acesta a fost testat și a părăsit fabrica într-o stare care asigură funcționarea în condiții de siguranță.

Acesta îndeplinește standardele de siguranță și cerințele legale generale. Acesta este în conformitate cu directivele CE menționate în declarația de conformitate CE specifică dispozitivului. Endress+Hauser confirmă acest fapt prin aplicarea marcatului CE.

4 Recepția la livrare și identificarea produsului

4.1 Recepția la livrare

Verificați dacă ambalajul sau conținutul este deteriorat. Verificați dacă bunurile livrate sunt complete și comparați conținutul pachetului livrat cu informațiile din comanda dumneavoastră.

4.2 Identificarea produsului

Verificați datele de pe plăcuța de identificare.



Consultați instrucțiunile de operare → 2

4.3 Depozitarea și transportul

În vederea depozitării și transportului, ambalați dispozitivul pentru a-l proteja de lovituri. Ambalajul original oferă cea mai bună protecție în acest sens. Temperatura de depozitare permisă este -50 la $+85$ °C (-58 la $+185$ °F).

5 Montare

5.1 Cerințe de montare

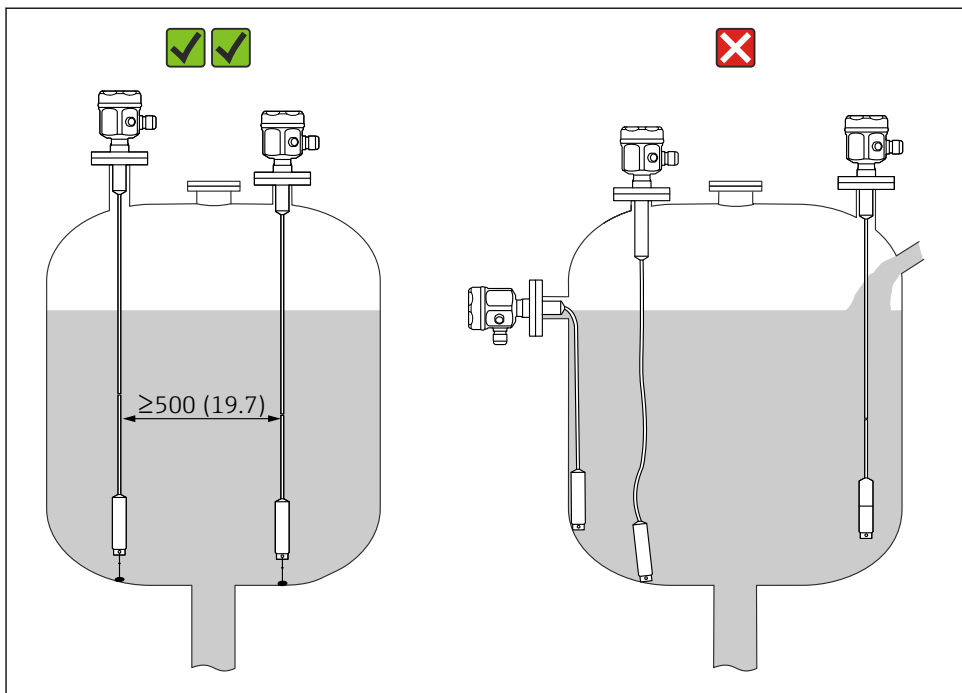
5.1.1 Montarea senzorului

Liquicap M FMI52 poate fi instalat vertical de sus.



Asigurați-vă că:

- sonda nu este instalată în zona barierei de umplere
- sonda nu vine în contact cu peretele containerului
- distanța de la planșeul containerului este ≥ 10 mm (0,39 in)
- mai multe sonde sunt montate unele lângă celelalte, existând o distanță minimă între acestea de 500 mm (19,7 in)

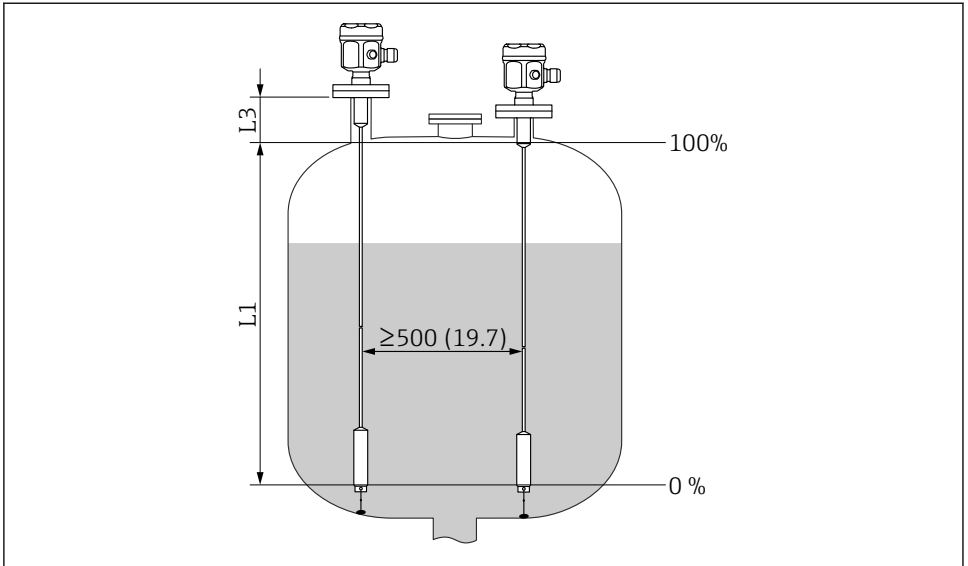


A0040578

Unitate de măsură mm (in)

5.1.2 Condiție de măsurare

Intervalul de măsurare L1 se aplică de la vârful sondei la conexiunea de proces.



A0040579

Unitate de măsură mm (in)

L1 Interval de măsurare

L3 Lungime inactivă



La instalarea într-un ștuț, utilizați lungimea inactivă L3.

Calibrările 0% și 100% pot fi inversate.

5.1.3 Exemple de instalare

Sonde cu cablu

Sonda poate fi instalată de sus în rezervoare conductive fabricate din metal.

În cazul în care conexiunea de proces a sondei este izolată de rezervorul din metal folosind un material de etanșare, conexiunea de împământare a carcasei sondei trebuie să fie conectată la rezervor prin intermediul unui cablu scurt.



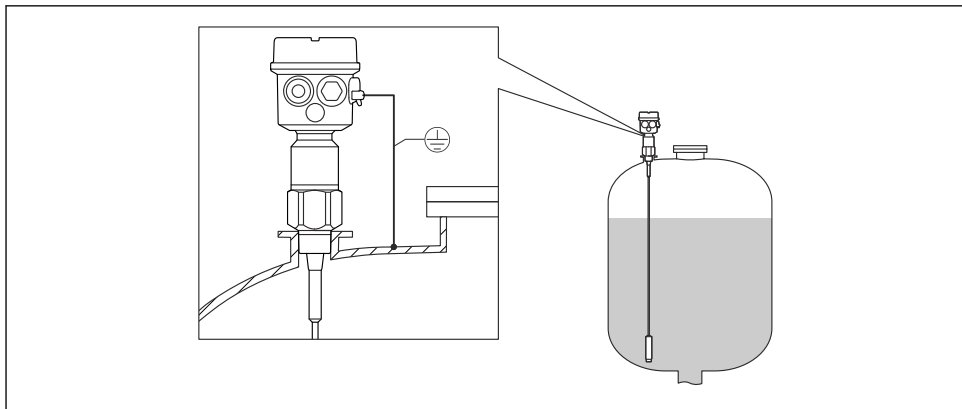
- Sonda nu trebuie să vină în contact cu peretele containerului! Nu instalați sonde în zona barierei de umplere.
- Dacă mai multe sonde sunt montate unele lângă celelalte, trebuie respectată o distanță minimă de 500 mm (19,7 in) între acestea.
- Când efectuați montarea, asigurați-vă că există o conexiune conductivă electric optimă între conexiunea de proces și rezervor. De exemplu, utilizați o bandă de etanșare conductivă electric.



O sondă cu cablu izolată complet nu poate fi nici scurtată, nici extinsă.

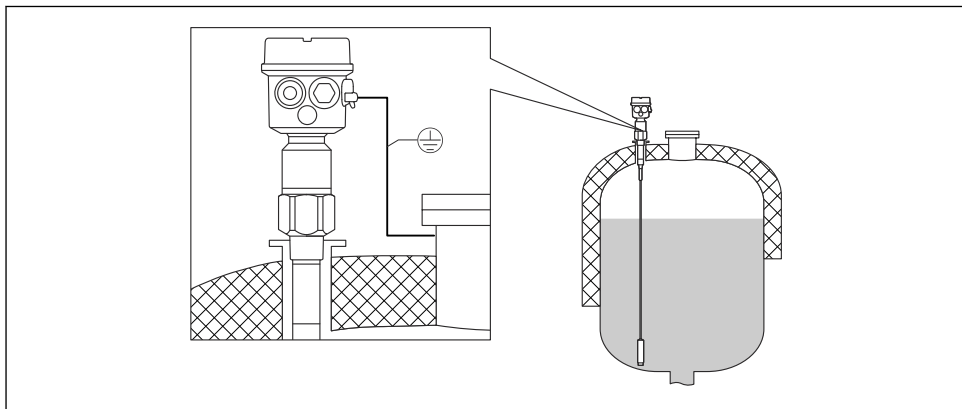
Izolația deteriorată a cablului sondei determină înregistrarea unor măsurători incorecte.

Următoarele exemple de aplicații indică instalarea pe verticală pentru măsurarea continuă a nivelului.



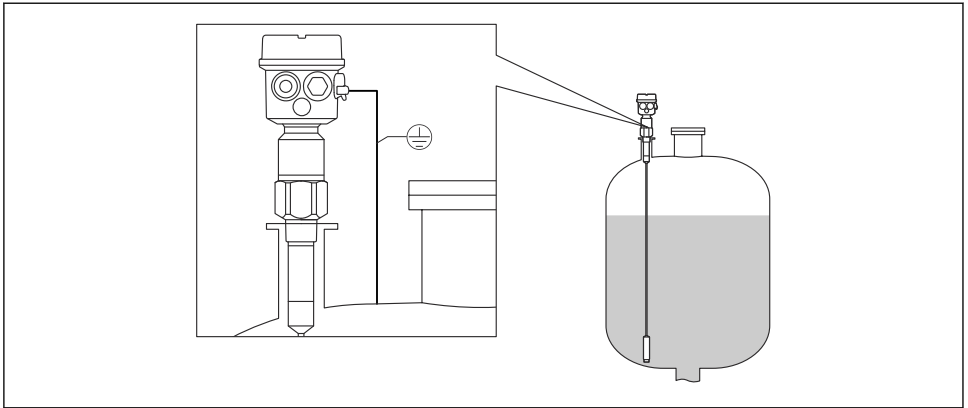
A0040451

1 Sondă cu cablu



A0040452

2 Sondă cu lungime inactivă pentru rezervoare izolate



A0040453

- 3 O sondă cu lungime inactivă complet izolată pentru ștuțuri de montare

Scurtarea cablului

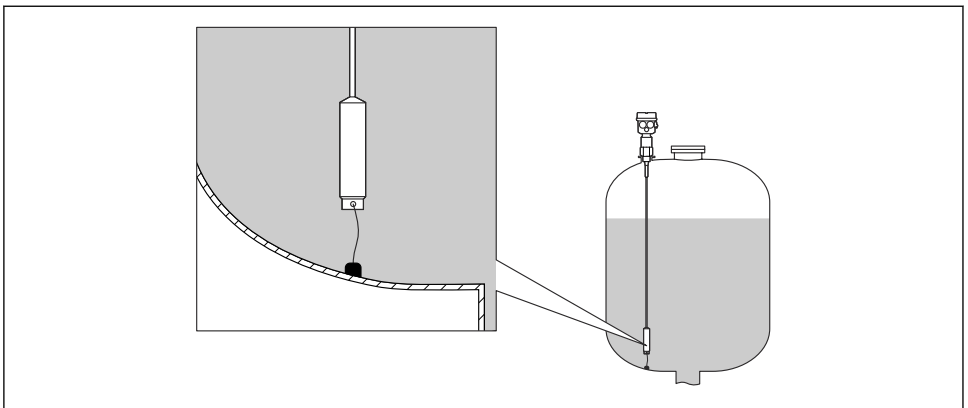


Pentru informații cu privire la kitul de scurtare, consultați Instrucțiunile de operare sintetizate KA061F/00.

Greutate de tensionare cu tensiune

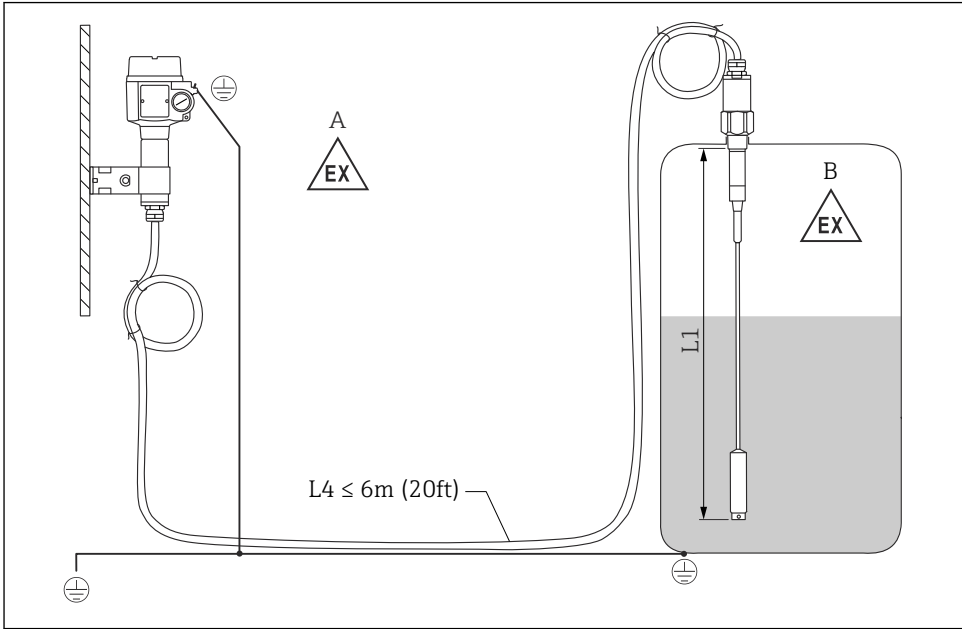
Capătul sondei trebuie să fie fixat dacă există posibilitatea ca sonda să atingă peretele silozului sau o altă porțiune a rezervorului. Acesta este scopul filetelui interior al greutateii sondei. Elementul de fixare poate fi conductiv sau izolant pentru peretele rezervorului.

Pentru a evita o sarcină de rupere prea mare, cablul nu trebuie să fie tensionat sau trebuie fixat cu un resort. Sarcina maximă de rupere nu poate depăși 200 Nm (147,5 lbf ft).



A0040462

5.2 Sondă cu carcasă separată



A0040473

4 Conectarea sondei și a carcasei separate

A Zona explozivă 1

B Zona explozivă 0

L1 Lungime cablu: max. 9,7 m (32 ft)

L4 Lungime cablu: max. 6 m (20 ft)

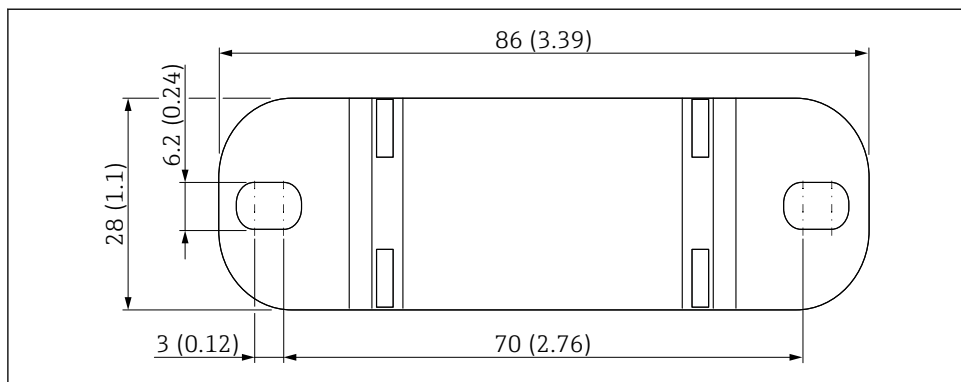
Lungimea maximă a cablului L4 și lungimea cablului L1 nu pot depăși 10 m (33 ft).

Consultați instrucțiunile de operare → 2

5.2.1 Consolă de perete



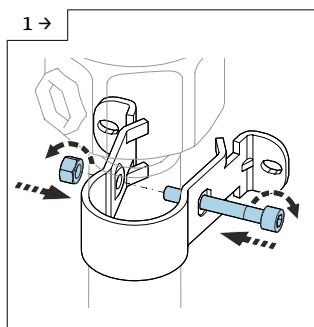
- Consola de perete face parte din conținutul pachetului livrat.
- Pentru a utiliza consola de perete ca șablon de găurire, consola de perete trebuie să fie înșurubată mai întâi la carcasa separată.
- Distanța dintre orificii este redusă prin prinderea cu șuruburi a consolei la carcasa separată.



A003881

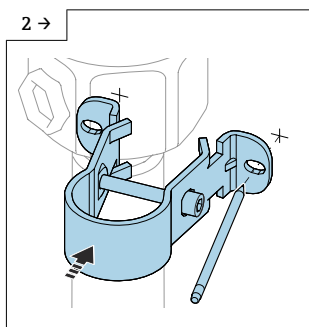
Unitate de măsură mm (in)

5.2.2 Montare pe perete



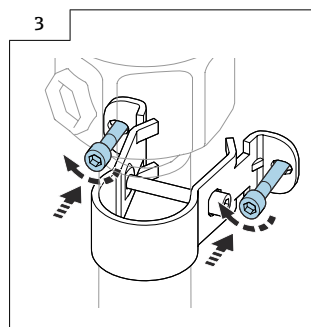
A0042318

- ▶ Înșurubați consola de perete pe tub.



A0042319

- ▶ Marcați distanța dintre orificii pe perete înainte de a executa găurile.

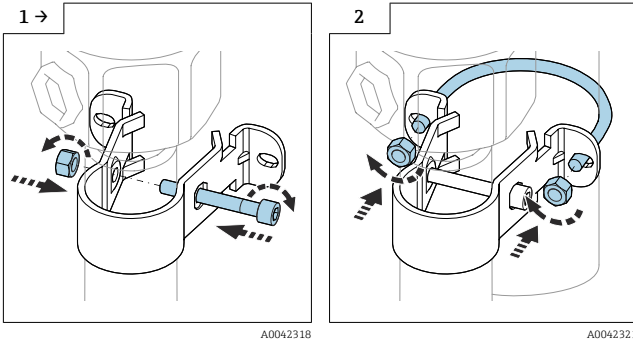


A0042320

- ▶ Înșurubați carcasa separată pe perete.

5.2.3 Montare pe conductă

i Diametrul maxim al conductei este de 50,8 mm (2 in).



▶ Înșurubați consola de perete pe tub.

▶ Înșurubați carcasa separată pe o conductă.

5.2.4 Scurtarea cablului de conectare

NOTĂ

Pericol de deteriorare a conexiunilor și cablului.

▶ Asigurați-vă că nici cablul de conectare, nici sonda nu se rotesc odată cu șurubul de presiune!

i Recalibrarea trebuie efectuată înainte de punerea în funcțiune.

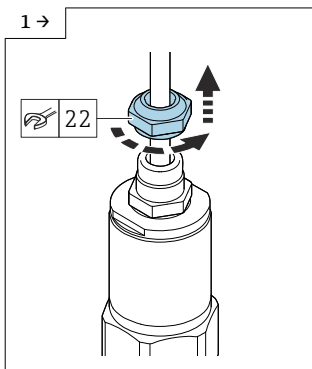
Lungimea maximă de conectare dintre sondă și carcasa separată este de 6 m (20 ft).

Atunci când comandați un dispozitiv cu carcasă separată, lungimea dorită trebuie specificată.

În cazul în care conexiunea cablului a fost scurtată sau trecută printr-un perete, aceasta trebuie separată de conexiunea de proces.

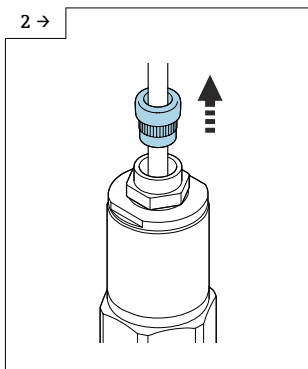
Deconectarea cablului de conectare

i Asigurați-vă că cablul de conectare și sonda nu se rotesc odată cu șurubul de presiune.



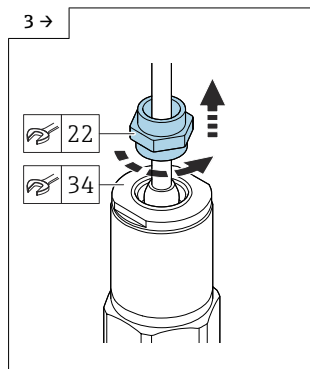
A0042111

► Slăbiți șurubul de presiune cu o cheie cu capăt deschis AF22.



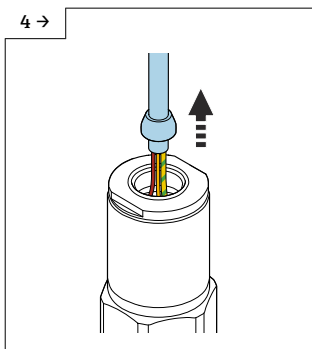
A0042112

► Trageți garnitura insertiei afară din presgarnitura de cablu.



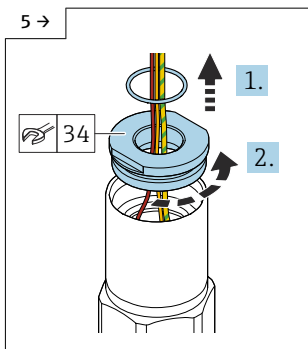
A0042113

► Blocați discul adaptorului cu cheia cu capăt deschis AF34 și slăbiți presgarnitura de cablu cu cheia cu capăt deschis AF22.



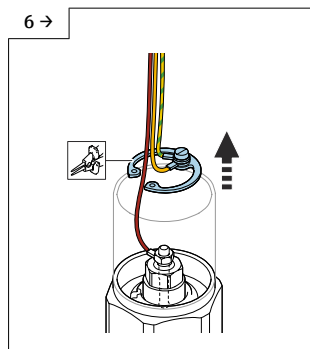
A0042114

► Trageți cablul cu conul.



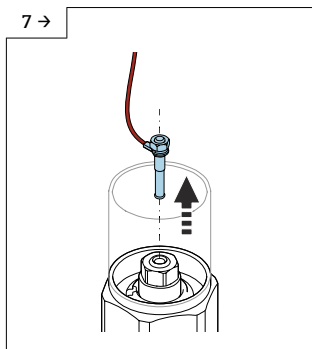
A0042115

► Scoateți garnitura și slăbiți discul adaptorului cu cheia cu capăt deschis AF34.

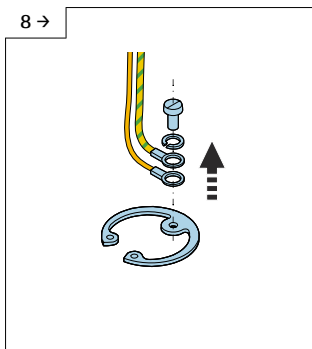


A0042116

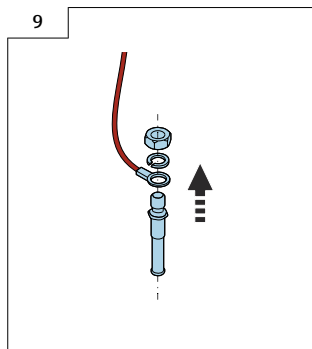
► Scoateți inelul de fixare cu un clește pentru inele de fixare.



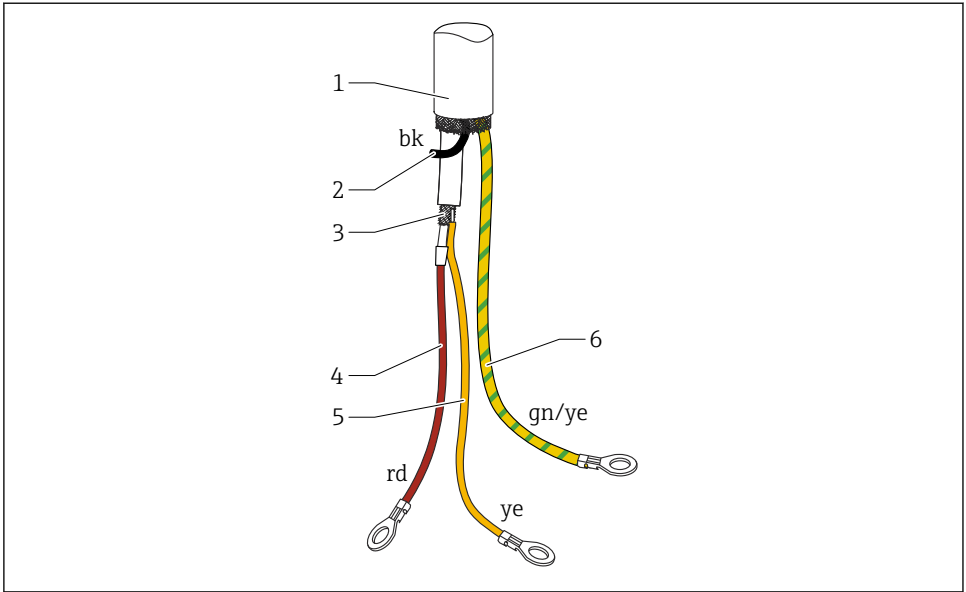
- Scoateți racordul lamei din priză.



- Slăbiți șurubul pentru a deconecta cablurile galben și galben-verde.



- Slăbiți piulița (M4) de la racordul lamei.



A0040734

5 Conexiuni de cablu

- 1 Ecranare exterioară (nu este necesară)
- 2 Fir negru (bk) (nu este necesar)
- 3 Cablu coaxial cu conductor central și ecranare
- 4 Lipiți firul roșu (rd) la conductorul central al cablului coaxial (sondă)
- 5 Lipiți firul la ecranarea cablului coaxial galben (ye) (împământare)
- 6 Fir galben și verde (gn/ye) cu terminal tip inel



- Vă recomandăm să reutilizați toate firele cu terminale tip inel în cazul scurtării cablului de conectare
- Pentru a evita riscul de scurtcircuitare atunci când nu sunt reutilizate firele, conexiunile noilor terminale tip inel trebuie izolate cu un manșon termocontractabil
- Utilizați tuburi termocontractabile pentru a izola toate îmbinările sudate

5.3 Instrucțiuni de instalare

NOTĂ

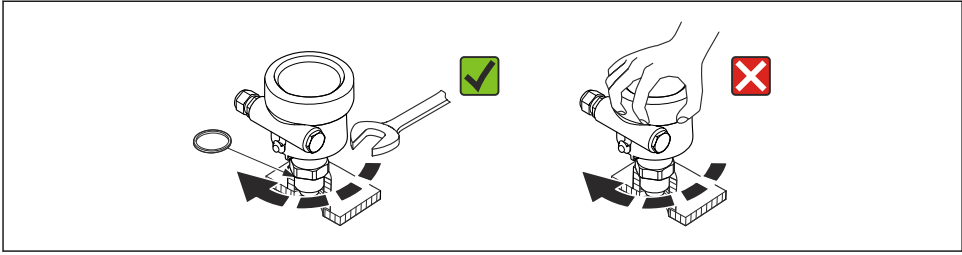
Nu deteriorați izolația sondei în timpul instalării!

- ▶ Verificați izolația țigii.

NOTĂ

Nu fixați sonda folosind carcasa sondei!

- ▶ Utilizați o cheie cu capăt deschis pentru a înfileta sonda.



A0040476

5.3.1 Instalarea sondei

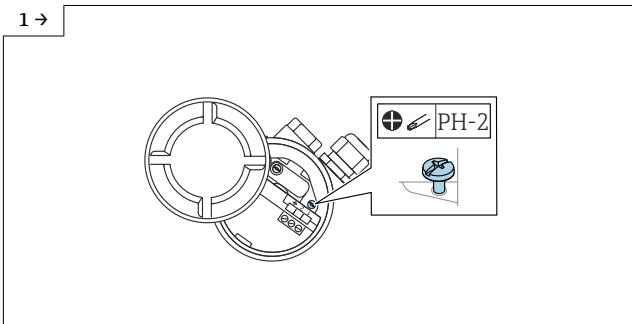
Pot fi instalate următoarele sonde:

- Sondă cu filet
- Sondă cu garnitură Tri-Clamp, conexiune sanitară sau flanșă
- Sondă cu flanșă cu căptușeală PTFE

5.3.2 Alinierea carcasei

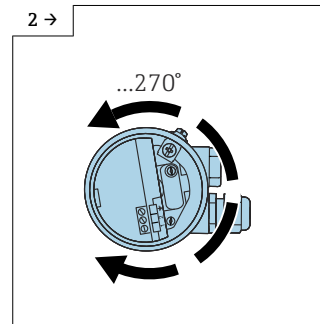
Carcasa poate fi rotită 270° pentru a se alinia la intrarea de cablu. Pentru a preveni pătrunderea umezelii, direcționați cablul de conectare în jos în fața presgarniturii și fixați-l cu ajutorul unei brățări autoblocante. Acest lucru este recomandat în special pentru montare în spații exterioare.

Alinierea carcasei



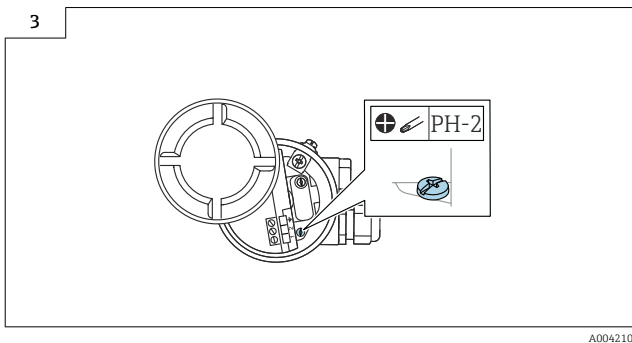
A0042107

- ▶ Slăbiți șurubul de strângere.



A0042108

- ▶ Aliniați carcasa în poziția necesară.



- Strângeți șurubul de strângere la un cuplu < 1 Nm (0,74 lbf ft).

i Șurubul de strângere pentru alinierea carcasei de tip T13 este amplasat în compartimentul blocului electronic.

5.3.3 Etanșarea carcasei sondei

Asigurați-vă că este etanșat capacul.

NOTĂ

- Nu utilizați niciodată vaselină pe bază de ulei mineral deoarece aceasta distruge inelul O.

6 Conexiune electrică

i Înainte de conectarea la sursa de alimentare cu energie electrică, aveți în vedere următoarele:

- tensiunea de alimentare trebuie să corespundă cu datele specificate pe plăcuța de identificare
- opriți alimentarea cu tensiune de alimentare înainte de a conecta dispozitivul
- conectați egalizarea de potențial la borna de împământare de pe senzor

i Atunci când folosiți sonda în zone periculoase, respectați standardele naționale corespunzătoare, precum și informațiile din instrucțiunile de siguranță (XA).

Utilizați exclusiv presgarnitura de cablu specificată.

6.1 Cerințe de conectare

6.1.1 Egalizare de potențial

⚠ PERICOL

Pericol de explozie!

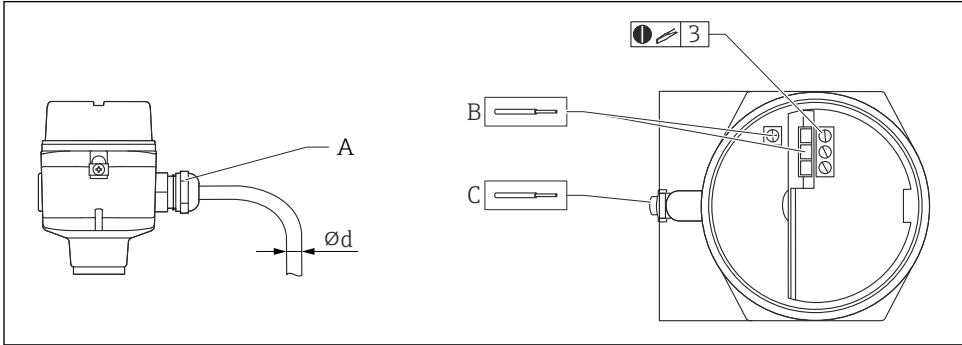
- Conectați ecranul cablului numai pe partea senzorului dacă instalați sonda în zone Ex!

Conectați egalizarea de potențial la borna de împământare exterioară a carcasei (T13, F13, F16, F17, F27). În cazul carcasei din oțel inoxidabil F15, borna de împământare poate fi

amplasată și în interiorul carcasei. Pentru instrucțiuni de siguranță suplimentare, consultați documentația separată cu privire la aplicațiile din zone periculoase.

6.1.2 Specificații cablu

Conectați inserțiile electronice folosind cabluri de instrument disponibile în comerț. Dacă este prezentă o egalizare de potențial și sunt utilizate cabluri de instrument ecranate, conectați ecranarea pe ambele părți pentru a optimiza efectul de ecranare.



A0040478

A Intrare de cablu

B Conexiuni inserție electronică: dimensiune max. cablu $2,5 \text{ mm}^2$ (14 AWG)

C Conexiune de împământare în exteriorul carcasei, dimensiune max. cablu 4 mm^2 (12 AWG)

Ød Diametru cablu

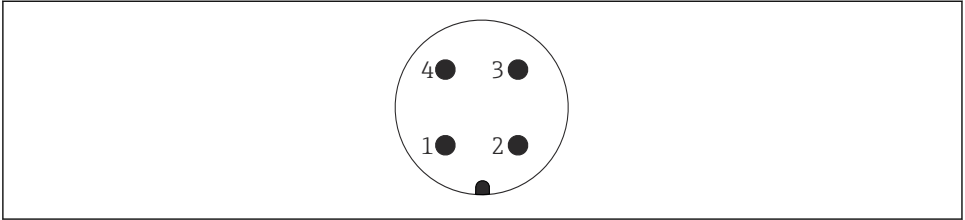
Intrări de cablu

- Alamă placată cu nichel: Ød = 7 la 10,5 mm (0,28 la 0,41 in)
- Material sintetic: Ød = 5 la 10 mm (0,2 la 0,38 in)
- Oțel inoxidabil: Ød = 7 la 12 mm (0,28 la 0,47 in)

6.1.3 Conector

În cazul versiunii cu un conector M12, carcasa nu trebuie să fie deschisă pentru a conecta linia de semnal.

Alocarea pinilor pentru conectorul M12



A0011175

- 1 *Potențial pozitiv*
- 2 *Neutilizat*
- 3 *Potențial negativ*
- 4 *Împământare*

6.1.4 Tensiune de alimentare

Toate valorile următoare de tensiune reprezintă tensiunea la borne direct la dispozitiv:
 $14,8 V_{DC}$ de la unitatea de alimentare asociată

6.2 Cablajul și conectarea

6.2.1 Compartiment de conexiuni

În funcție de protecția împotriva exploziei, compartimentul de conexiuni este disponibil în următoarele variante:

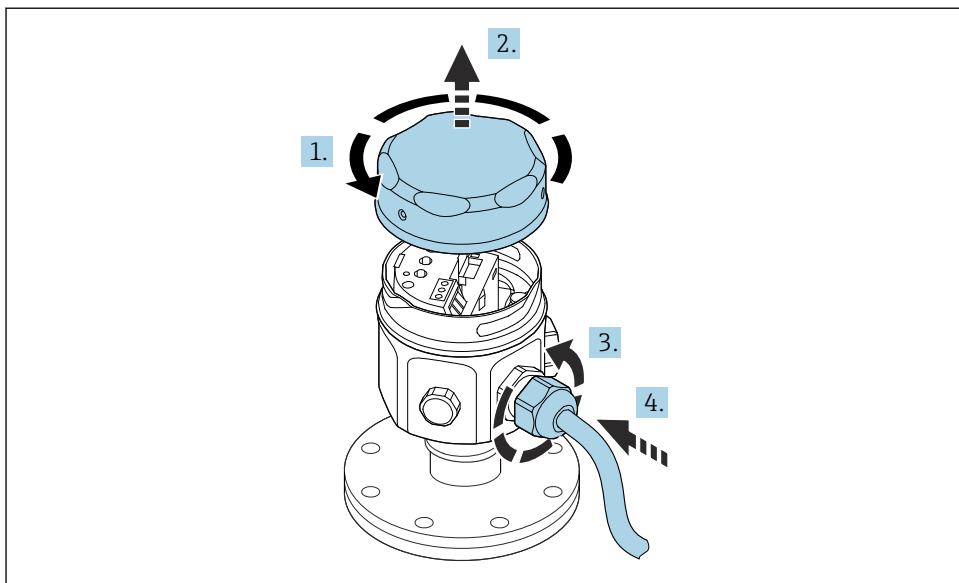
Protecție standard, protecție Ex ia

- carcasă din poliester F16
- carcasă din oțel inoxidabil F15
- carcasă din aluminiu F17
- carcasă din aluminiu F13 cu garnitură de proces etanșă la gaze
- carcasă din oțel inoxidabil F27
- carcasă din aluminiu T13, cu compartiment de conexiuni separat

protecție Ex d, garnitură de proces etanșă la gaze

- carcasă din aluminiu F13 cu garnitură de proces etanșă la gaze
- carcasă din oțel inoxidabil F27 cu garnitură de proces etanșă la gaze
- carcasă din aluminiu T13, cu compartiment de conexiuni separat

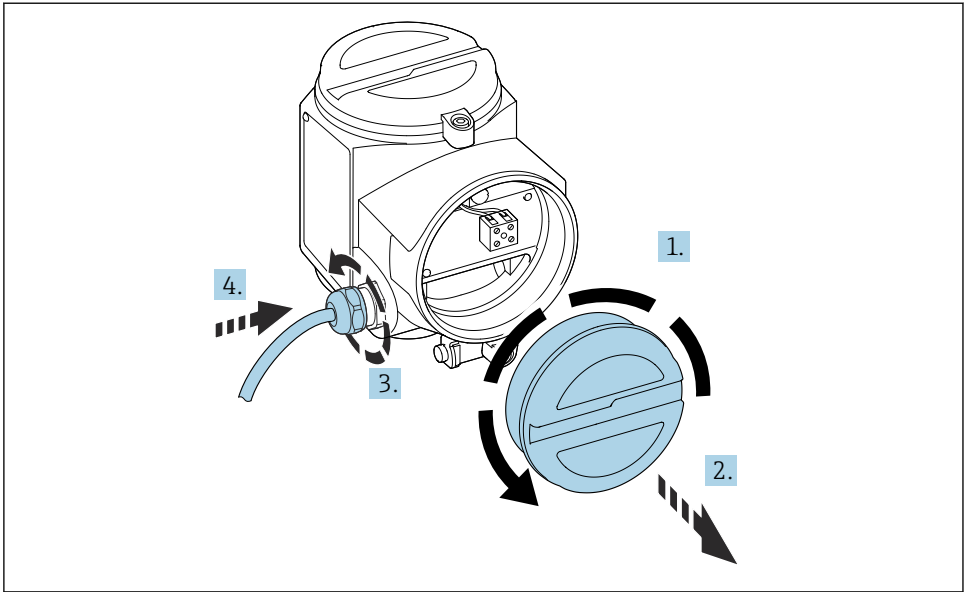
Conectarea inserției electronice la alimentarea cu energie electrică:



A0040635

1. Desfiletați capacul de la carcasă.
2. Scoateți capacul carcasei.
3. Eliberați presgarnitura de cablu.
4. Introduceți cablul.

Conectarea inserției electronice la alimentarea cu energie electrică montată în carcasa T13:



A0040637

1. Desfiletați capacul de la carcasă.
2. Scoateți capacul carcasei.
3. Eliberați presgarnitura de cablu.
4. Introduceți cablul.

6.2.2 Intrare de cablu

Presgarnitură de cablu: Intrare de cablu M20x1,5: G ½ sau NPT ½, NPT ¾

6.2.3 Tensiune de alimentare

14,8 V_{DC} de la unitatea de alimentare asociată

6.2.4 Consum de putere

Aproximativ 150 mW

6.2.5 Consum de curent

Maximum 10 mA.

6.2.6 Alocarea bornelor

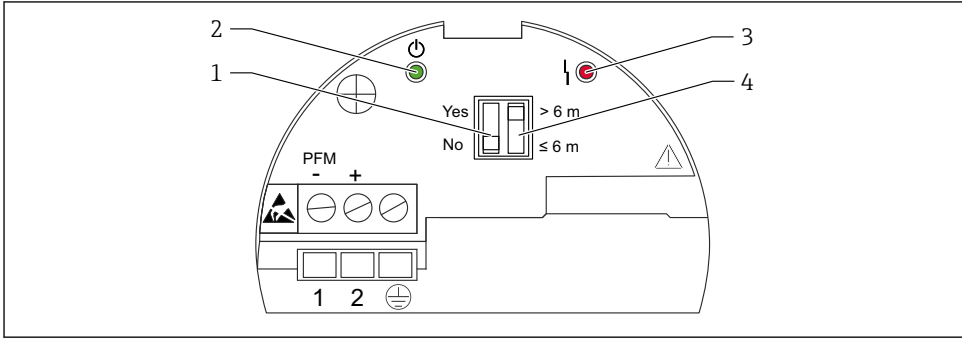
2 fire, PFM



Consultați instrucțiunile de operare → 2

7 Opțiuni de funcționare

7.1 Afișaj și elemente de operare



A0040775

- 1 Comutator de tip DIP switch cu două poziții „Acumulare”
- 2 LED verde - stare de funcționare
- 3 LED roșu - defecțiune
- 4 Comutator de tip DIP switch cu două poziții „Lungime sondă”

Descriere elemente

- Comutator de tip DIP switch cu două poziții „Acumulare” (1):
 - YES (DA): setarea este recomandată pentru fluidele care determină acumulări grele, de exemplu, mierea
 - NO (NU): setarea este recomandată pentru fluidele care nu determină acumulări, de exemplu, apa
- LED verde - stare de funcționare (2):
 - indică faptul că dispozitivul este pregătit de funcționare atunci când clipește la fiecare 5 s
- LED roșu - defecțiune (3)
 - clipește de 5 ori pe secundă - Alarmă. Ieșirea PFM a semnalat o eroare a semnalului de curent și setează puterea unității de comutare conectate la 3,6 mA sau 22 mA. Unitatea de comutare propriu-zisă emite o alarmă
 - clipește o dată pe secundă - Avertisment. Temperatura inserției electronice este în afara intervalului permis de temperatură
- Comutator de tip DIP switch cu două poziții „Lungime sondă” (4):
 - lungime sondă cu tijă ≤ 4 m (13 ft), interval de măsurare 0 la 2 000 pF

8 Punere în funcțiune

8.1 Verificarea funcțiilor



Consultați instrucțiunile de operare → 2

8.2 Transmițător



Setările de pe inserția electronică afectează funcția unității de comutare.

Pentru punerea în funcțiune ulterioară, vă rugăm să consultați instrucțiunile de utilizare ale unității de alimentare de la rețea a transmițătorului.

Documentația dispozitivului pentru aceste dispozitive poate fi descărcată, de asemenea, de pe site-ul web www.endress.com -> Descărcare -> de exemplu rădăcina produsului: FMX570.

8.3 Configurarea dispozitivului



Consultați instrucțiunile de operare → 2



71539339

www.addresses.endress.com
