

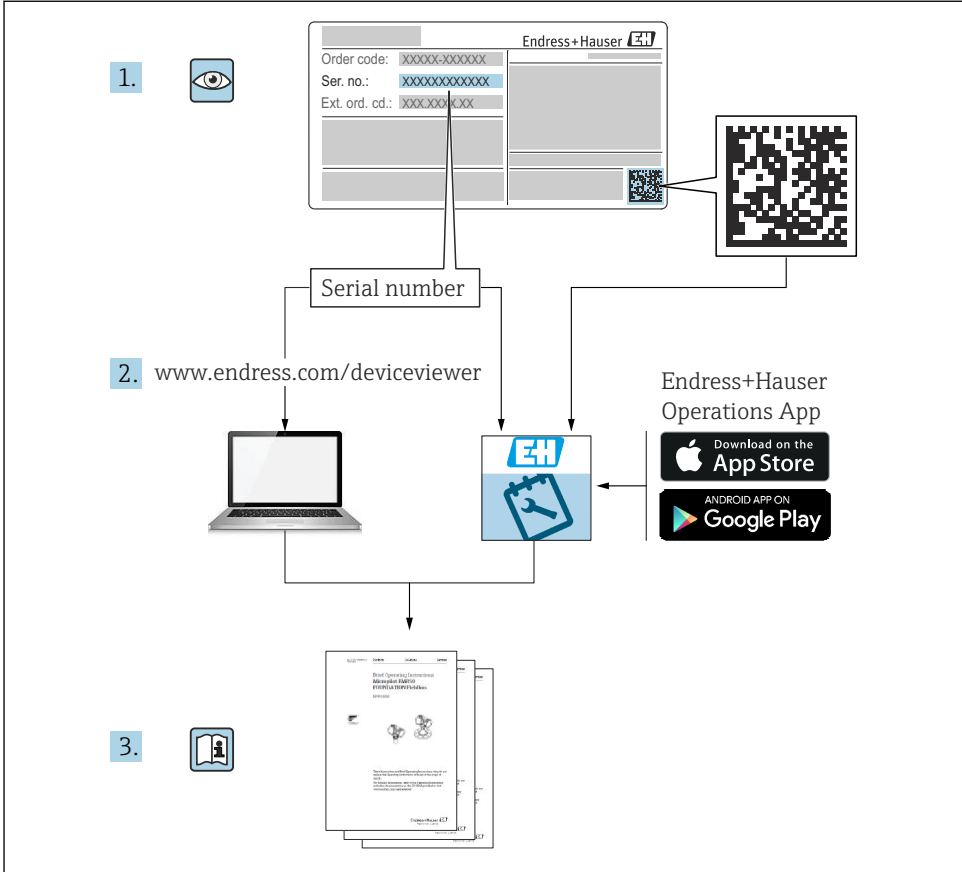
Краткое руководство по эксплуатации **Liquicap M** **FMI52 ЧИМ**

Емкостной уровнемер
Непрерывное измерение уровня жидкостей

EAC



1 Сопутствующие документы



A0023555

2 Информация о документе

2.1 Условные обозначения в документе

2.1.1 Символы техники безопасности

⚠ ОПАСНО

Этот символ предупреждает об опасной ситуации. Если не предотвратить такую ситуацию, она приведет к серьезной или смертельной травме.

⚠ ОСТОРОЖНО

Этот символ предупреждает об опасной ситуации. Если не предотвратить эту ситуацию, она может привести к серьезной или смертельной травме.

⚠ ВНИМАНИЕ

Этот символ предупреждает об опасной ситуации. Если не предотвратить эту ситуацию, она может привести к травме легкой или средней степени тяжести.

УВЕДОМЛЕНИЕ

Этот символ указывает на информацию о процедуре и на другие действия, которые не приводят к травмам.

2.1.2 Электротехнические символы

⊖ Защитное заземление (PE)

Клемма заземления должна быть подсоединена к заземлению перед выполнением других соединений.

Клеммы заземления расположены изнутри и снаружи прибора.

- Внутренняя клемма заземления: защитное заземление подключается к системе сетевого питания.
- Наружная клемма заземления служит для подключения прибора к системе заземления установки.

2.1.3 Символы, обозначающие инструменты



Отвертка с плоским наконечником



Отвертка с крестообразным наконечником (Phillips)



Рожковый гаечный ключ

2.1.4 Описание информационных символов и рисунков

✔✔ Предпочтительно

Обозначает предпочтительные процедуры, процессы или действия.

✘ Запрещено

Обозначает запрещенные процедуры, процессы или действия.

i Рекомендация

Указывает на дополнительную информацию.



Ссылка на документацию



Ссылка на страницу



Указание, обязательное для соблюдения

1., 2., 3.

Серия шагов



Внешний осмотр

1, 2, 3, ...

Номера пунктов

A, B, C, ...

Виды



Взрывоопасная зона

Указывает на взрывоопасную зону

3 Основные указания по технике безопасности

3.1 Требования к персоналу

Чтобы выполнять необходимые задачи, персонал должен соответствовать следующим требованиям.

- ▶ Пройти обучение и иметь квалификацию, необходимую для выполнения определенных функций и задач.
- ▶ Получить разрешение на выполнение работ от владельца или оператора предприятия.
- ▶ Ознакомиться с нормами федерального или национального законодательства.
- ▶ Изучить инструкции, приведенные в настоящем руководстве и сопроводительной документации.
- ▶ Следовать инструкциям и соблюдать условия.

3.2 Техника безопасности на рабочем месте

При работе с прибором:

- ▶ в соответствии с федеральным или национальным законодательством персонал должен использовать средства индивидуальной защиты.

3.3 Эксплуатационная безопасность

При выполнении конфигурирования, испытаний и технического обслуживания прибора потребуются принять дополнительные меры, гарантирующие эксплуатационную и технологическую безопасность.

3.3.1 Взрывоопасные зоны

При использовании измерительной системы во взрывоопасных зонах необходимо соблюдать национальные стандарты и предписания. К прибору прилагается документация по использованию во взрывоопасных зонах, которая является неотъемлемой частью полного комплекта документации. Правила монтажа, характеристики подключения и указания по технике безопасности, приведенные в настоящем руководстве по эксплуатации, подлежат строгому соблюдению.

- Убедитесь, что технический персонал прошел соответствующее обучение.
- Соблюдайте специальные требования к измерениям и обеспечению безопасности точек измерения.

3.4 Безопасность изделия

Описываемый измерительный прибор разработан в соответствии с современными требованиями к безопасной работе, был испытан и поставляется с завода в безопасном для эксплуатации состоянии.

Прибор соответствует общим требованиям в отношении безопасности и законодательным требованиям. Прибор соответствует директивам ЕС, указанным в соответствующей «декларации соответствия требованиям ЕС». Endress+Hauser подтверждает это, нанося маркировку CE на изделие.

4 Приемка и идентификация изделия

4.1 Приемка

Проверьте, не повреждена ли упаковка или содержимое. Проверьте комплектность поставки и сравните ее с информацией, приведенной в бланке заказа.

4.2 Идентификация изделия

Проверка данных, указанных на заводской табличке.



См. руководство по эксплуатации → 2

4.3 Хранение и транспортировка

Перед хранением и транспортировкой упакуйте прибор для защиты от ударов. Лучшее средство защиты – оригинальная упаковка. Допустимая температура хранения составляет –50 до +85 °C (–58 до +185 °F).

5 Монтаж

5.1 Требования к монтажу

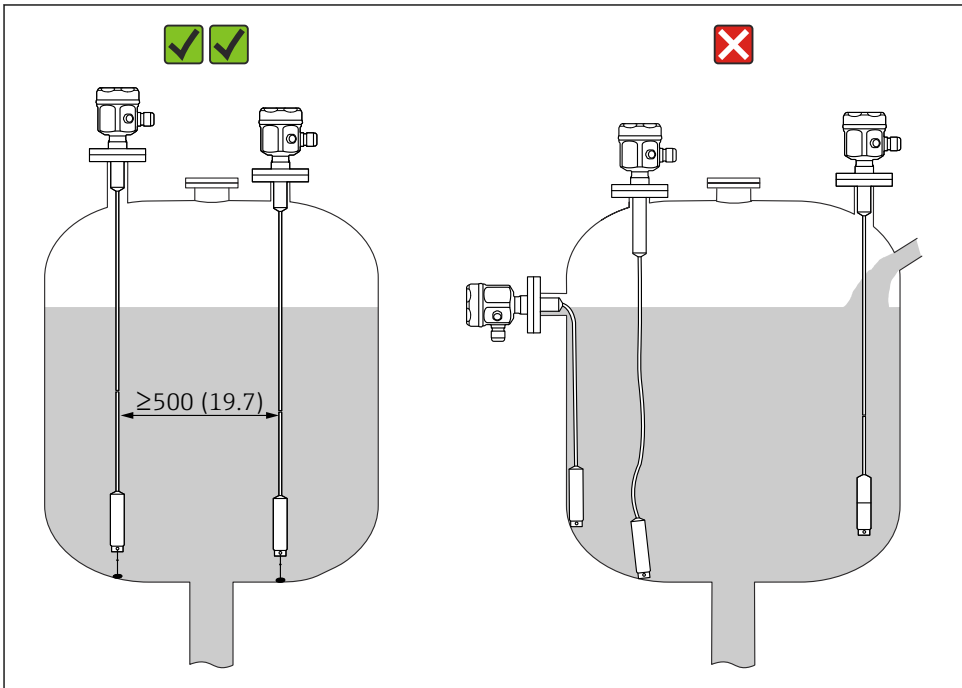
5.1.1 Монтаж датчика

Прибор Liquicap M FMI52 можно монтировать в вертикальном положении сверху.



Убедитесь в том, что:

- зонд не находится в потоке загружаемой среды;
- зонд не соприкасается со стенкой резервуара;
- расстояние до дна резервуара составляет ≥ 10 мм (0,39 дюйм);
- если несколько зондов монтируется в одной зоне, то расстояние между ними составляет не менее 500 мм (19,7 дюйм).

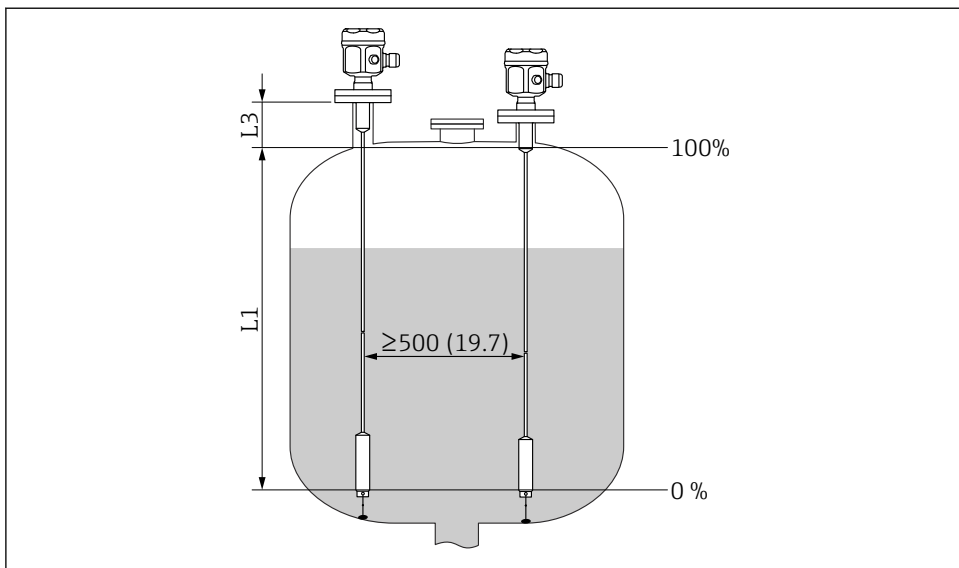


A0040578

Единица измерения мм (дюйм)

5.1.2 Условие измерения

Диапазон измерения L1 доступен от наконечника зонда до присоединения к процессу.



A0040579

Единица измерения мм (дюйм)

L1 Диапазон измерения

L3 Неактивная длина

i При монтаже в патрубке используйте неактивную длину L3.

Калибровку 0 % и 100 % можно инвертировать.

5.1.3 Примеры монтажа

Тросовые зонды

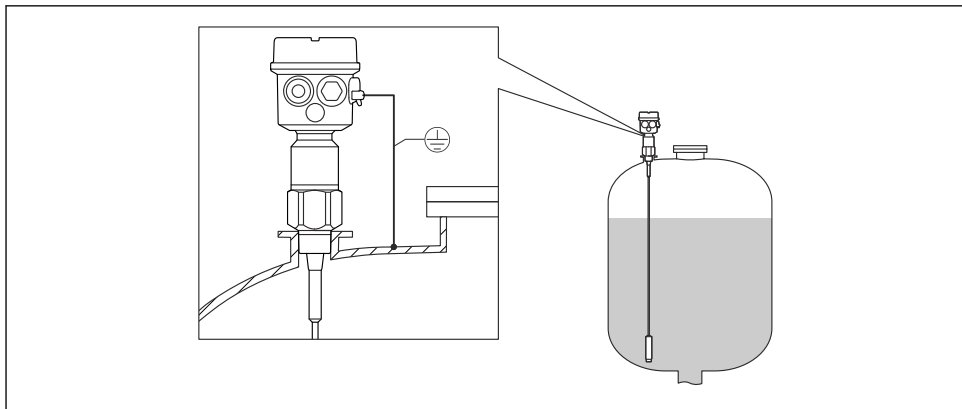
В проводящие (металлические) резервуары зонд можно устанавливать сверху.

Если присоединение зонда к процессу изолировано от металлической поверхности резервуара (например, уплотняющим материалом), заземление корпуса зонда должно быть подключено коротким проводом к резервуару.

- i**
 - Зонд не должен соприкасаться со стенкой резервуара! Запрещается устанавливать зонды рядом с заливной горловиной.
 - Если несколько зондов монтируется в одной зоне, необходимо соблюдать минимальное расстояние 500 мм (19,7 дюйм) между зондами.
 - При монтаже убедитесь в достаточной электрической проводимости соединения между присоединением к процессу и резервуаром. Используйте, например, электропроводящую уплотнительную ленту.

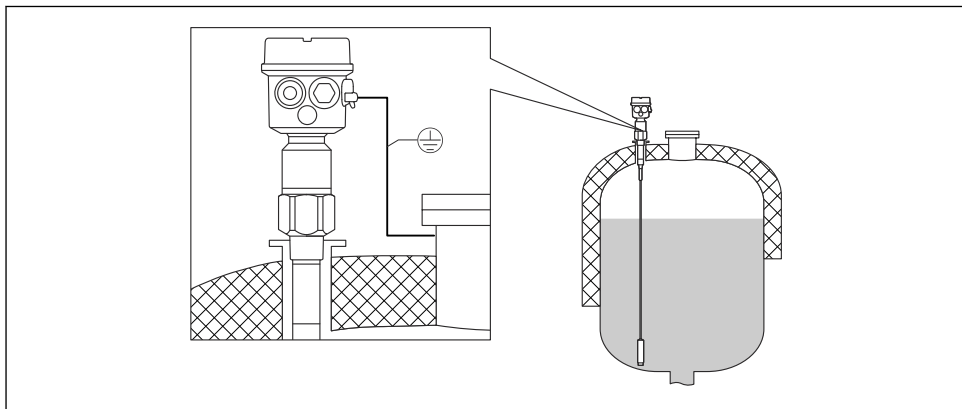
i Запрещено укорачивать или удлинять полностью изолированный тросовый зонд. Повреждение изоляции тросового зонда приводит к ошибочному измерению.

Следующие примеры применения демонстрируют вертикальный монтаж для непрерывного измерения уровня.



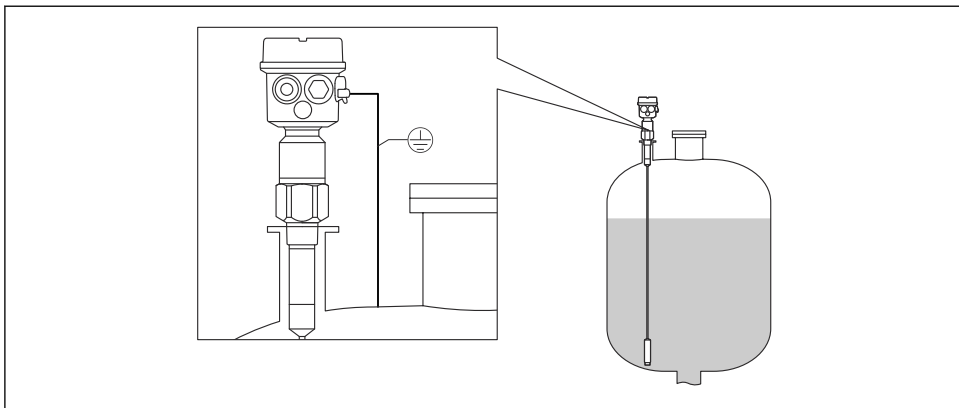
A0040451

1 Тросовый зонд



A0040452

2 Зонд с неактивной длиной в резервуаре с теплоизоляцией



A0040453

- 3 Тросовый зонд с полностью изолированной неактивной длиной для монтажа в патрубке

Укорачивание троса

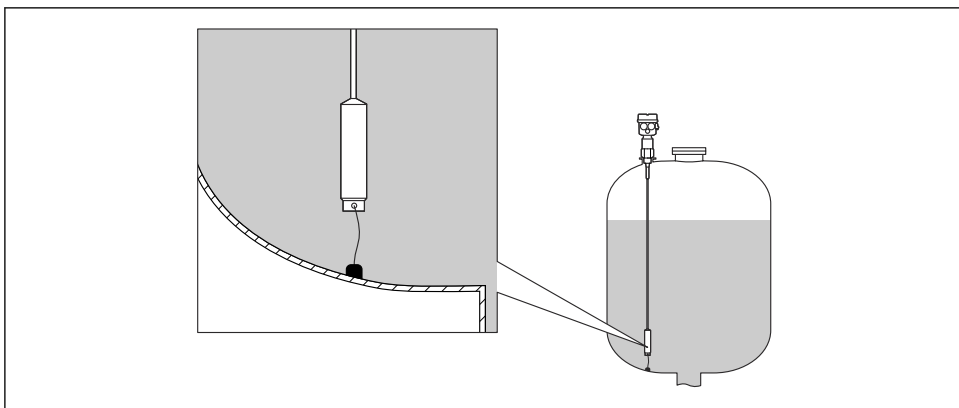


Сведения о комплекте для укорачивания см. в кратком руководстве по эксплуатации KA06 1F/00.

Натяжной груз с натяжным устройством

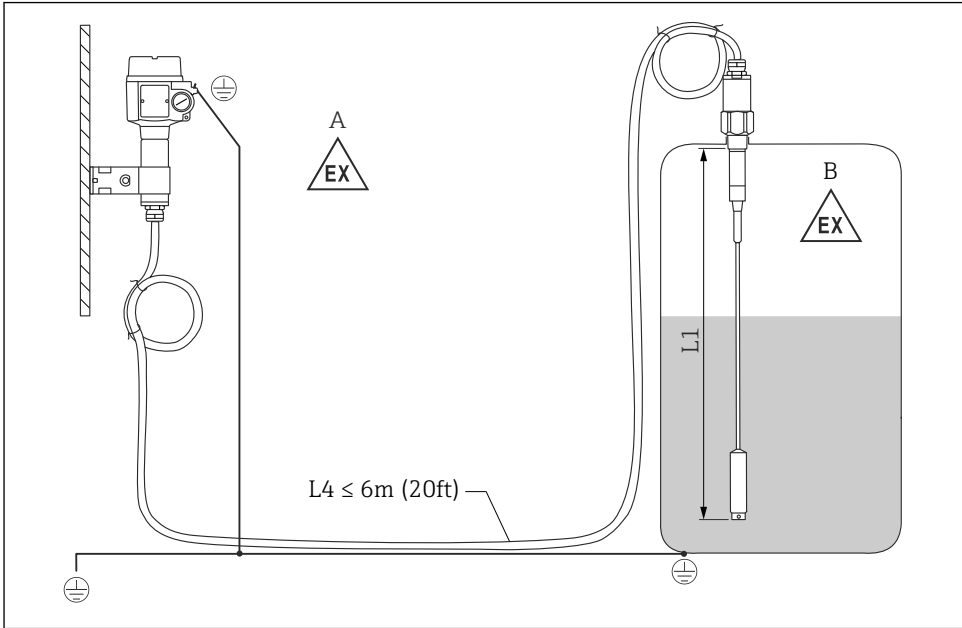
Конец зонда нужно зафиксировать, если без этого зонд будет соприкасаться со стенкой бункера или иной частью резервуара. Для этого предназначена внутренняя резьба в грузе зонда. Распорки могут быть проводящими или изолирующими от стенки резервуара.

Чтобы избежать слишком высокой растягивающей нагрузки, трос следует ослабить или натянуть пружиной. Максимально допустимая растягивающая нагрузка составляет 200 Нм (147,5 фунт сила фут).



A0040462

5.2 Зонд с раздельным корпусом



A0040473

4 Подключение зонда с раздельным корпусом

A Взрывоопасная зона 1

B Взрывоопасная зона 0

L1 Длина троса: не более 9,7 м (32 фут)

L4 Длина кабеля: не более 6 м (20 фут)

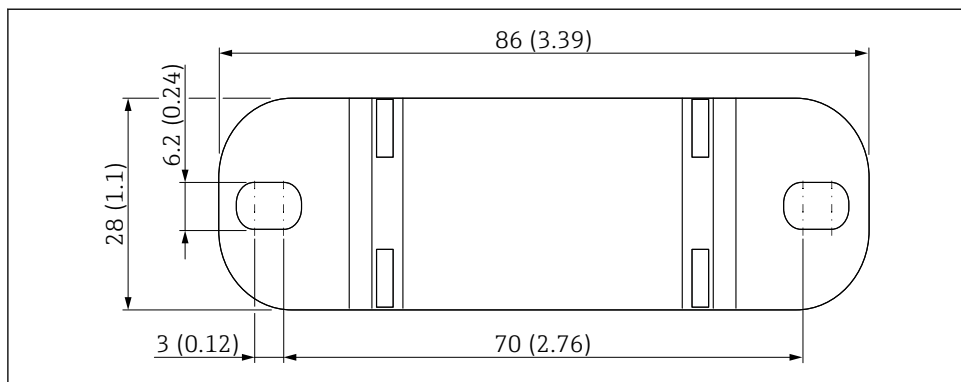
Максимально допустимую длину кабеля (L4) и троса (L1) превышать нельзя 10 м (33 фут).

Обращайтесь к руководству по эксплуатации → 2

5.2.1 Настенный кронштейн



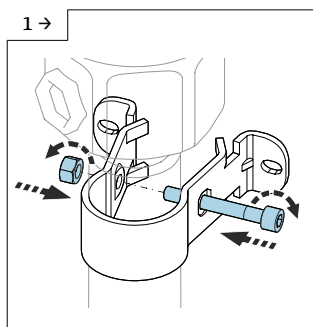
- Настенный кронштейн входит в комплект поставки.
- Чтобы использовать настенный кронштейн в качестве шаблона для сверления, сначала прикрепите его винтами к раздельному корпусу.
- Расстояние между отверстиями при этом сокращается.



A003881

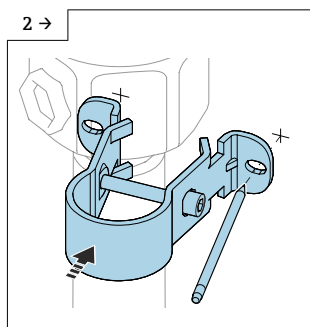
Единица измерения мм (дюйм)

5.2.2 Настенный монтаж



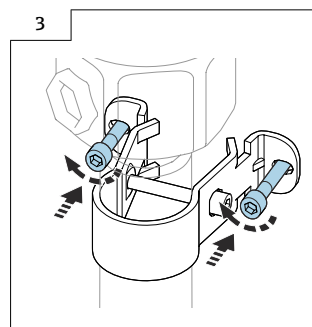
A0042318

- ▶ Прикрутите настенный кронштейн к трубе.



A0042319

- ▶ Отметьте на стене расстояние между отверстиями и просверлите их.

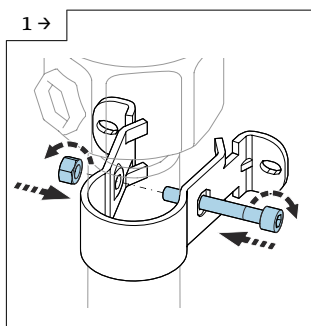


A0042320

- ▶ Прикрутите отдельный корпус к стене.

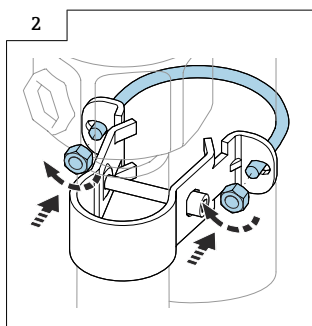
5.2.3 Монтаж на трубопроводе

i Максимальный диаметр трубопровода составляет 50,8 мм (2 дюйм).



A0042318

- ▶ Прикрутите настенный кронштейн к трубе.



A0042321

- ▶ Прикрутите раздельный корпус к трубопроводу.

5.2.4 Укорачивание соединительного кабеля

УВЕДОМЛЕНИЕ

Риск повреждения соединений и кабеля.

- ▶ Следите за тем, чтобы соединительный кабель и зонд не проворачивались вместе с зажимной гайкой!

i Перед вводом в эксплуатацию требуется провести повторную калибровку.

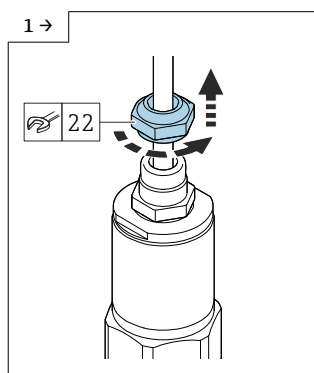
Максимально допустимая длина соединения между зондом и раздельным корпусом составляет 6 м (20 фут).

Для заказа прибора с раздельным корпусом необходимо указать требуемую длину.

Если соединительный кабель необходимо укоротить или пропустить через стенку, его следует отключить от присоединения к процессу.

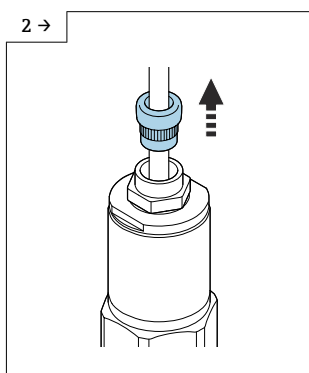
Отключение соединительного кабеля

i Следите за тем, чтобы соединительный кабель и зонд не проворачивались вместе с зажимной гайкой.



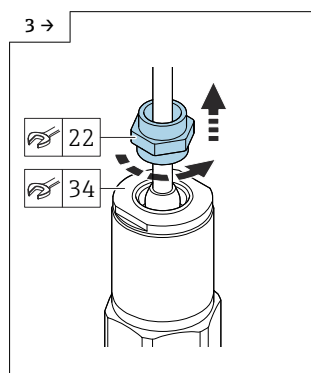
A0042111

- ▶ Отверните зажимную гайку рожковым ключом AF22



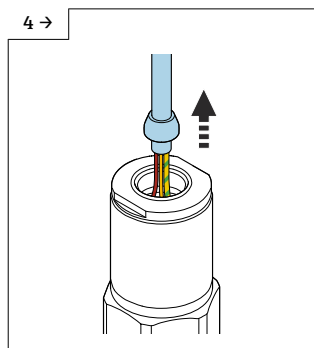
A0042112

- ▶ Извлеките уплотнительную втулку из кабельного ввода



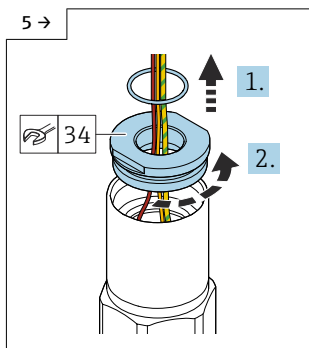
A0042113

- ▶ Удерживая переходник рожковым ключом AF34, отверните кабельный ввод рожковым ключом AF22



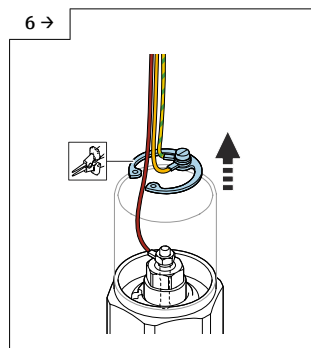
A0042114

- ▶ Вытяните кабель с конусом



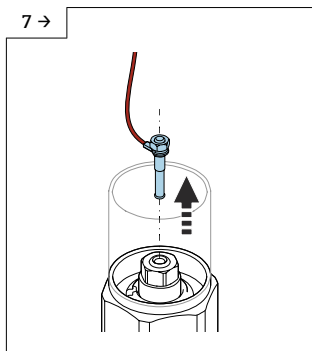
A0042115

- ▶ Снимите уплотнение и отверните переходник рожковым ключом AF34



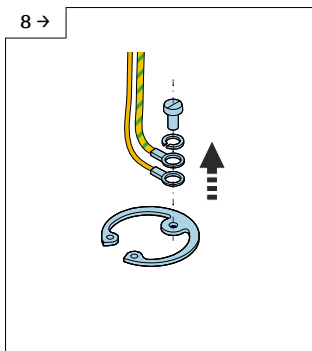
A0042116

- ▶ Снимите стопорное кольцо специальными клещами



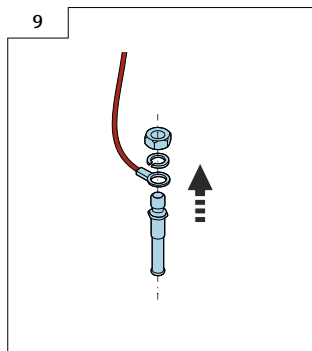
A0042117

- ▶ Извлеките контактную вставку из гнезда



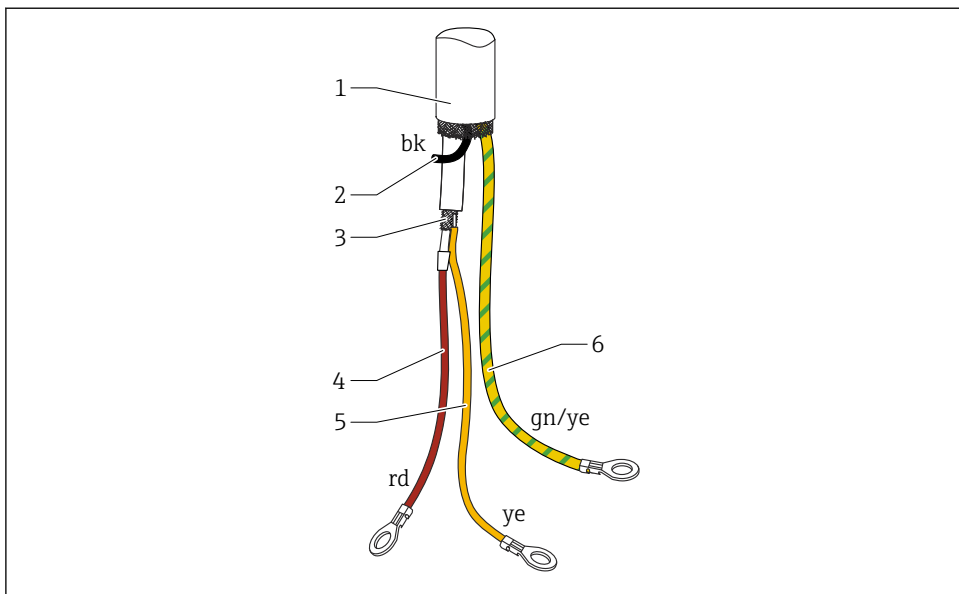
A0042118

- ▶ Отверните винт, чтобы отсоединить желтый и желто-зеленый провода



A0042119

- ▶ Отверните гайку (M4) контактной вставки



A0040734

5 Кабельные соединения

- 1 Наружное экранирование (не обязательно)
- 2 Черная жила (BK) (не обязательно)
- 3 Экранированный коаксиальный кабель с центральной жилой
- 4 Спайка красной жилы (RD) с центральной жилой коаксиального кабеля (зонд)
- 5 Спайка желтой жилы (YE) с экраном коаксиального кабеля (заземление)
- 6 Желто-зеленая жила (GN/YE) с кольцевым наконечником



- В случае укорачивания соединительного кабеля рекомендуется повторно использовать все жилы с кольцевыми наконечниками.
- Если жилы не используются, обжимные соединения новых кольцевых наконечников должны быть изолированы с помощью, например, термоусадочных трубок (во избежание короткого замыкания).
- Используйте термоусадочные трубки для изоляции всех паяных соединений.

5.3 Инструкции по монтажу

УВЕДОМЛЕНИЕ

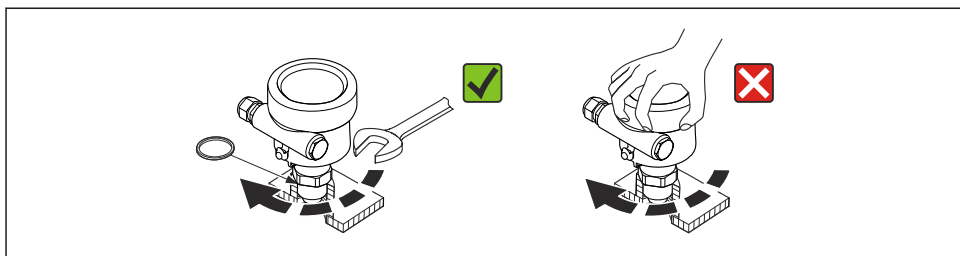
Не повредите изоляцию зонда во время монтажа!

- ▶ Проверьте изоляцию стержня.

УВЕДОМЛЕНИЕ

Не заворачивайте зонд за корпус зонда!

- ▶ Пользуйтесь для заворачивания зонда рожковым ключом.



A0040476

5.3.1 Монтаж зонда

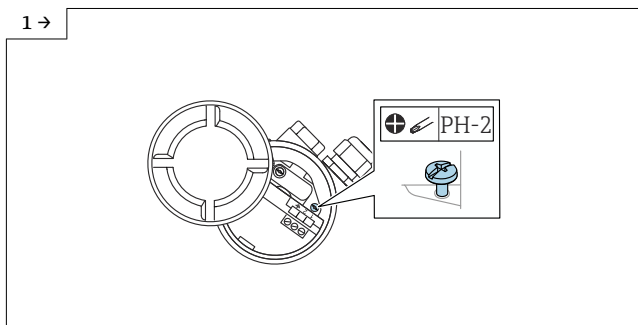
Возможна установка следующих зондов.

- Зонд с резьбой
- Зонд с соединением Tri-Clamp, гигиеническим соединением или фланцем
- Зонд с фланцем с фторопластовым покрытием

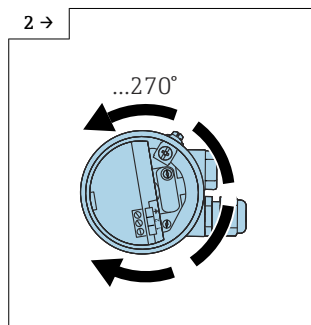
5.3.2 Выравнивание корпуса

Корпус можно повернуть на 270 град, чтобы должным образом расположить кабельный ввод. Чтобы предотвратить проникновение влаги, сформируйте провисающую петлю из соединительного кабеля перед кабельным вводом и закрепите петлю кабельной стяжкой. Это рекомендовано, в частности, для монтажа вне помещений.

Выравнивание корпуса



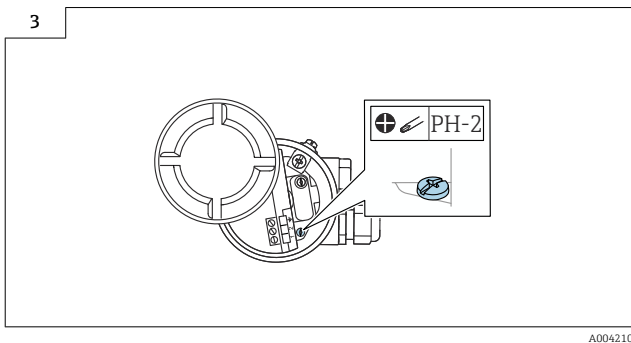
A0042107



A0042108

► Ослабьте зажимной винт.

► Поверните корпус в нужное положение.



- ▶ Затяните зажимной винт моментом $< 1 \text{ Нм}$ (0,74 фунт сила фут).

i Зажимной винт для выравнивания корпуса типа T13 находится в отсеке электроники.

5.3.3 Герметизация корпуса зонда

Убедитесь в том, что крышка герметично уплотнена.

УВЕДОМЛЕНИЕ

- ▶ Запрещено использовать смазку на основе минерального масла, так как она повреждает уплотнительное кольцо.

6 Электрическое подключение

i Прежде чем подключать источник питания, проверьте соблюдение следующих условий:

- сетевое напряжение должно соответствовать данным, которые указаны на заводской табличке;
- подключение прибора выполняется при отключенном сетевом напряжении;
- линия выравнивания потенциалов должна быть подключена к клемме заземления на датчике.

i Если зонд используется во взрывоопасных зонах, то соблюдение национальных стандартов и указаний по технике безопасности, приведенных в настоящем руководстве (XA), строго обязательно.

Используйте только предписанное к применению кабельное уплотнение.

6.1 Требования к подключению

6.1.1 Выравнивание потенциалов



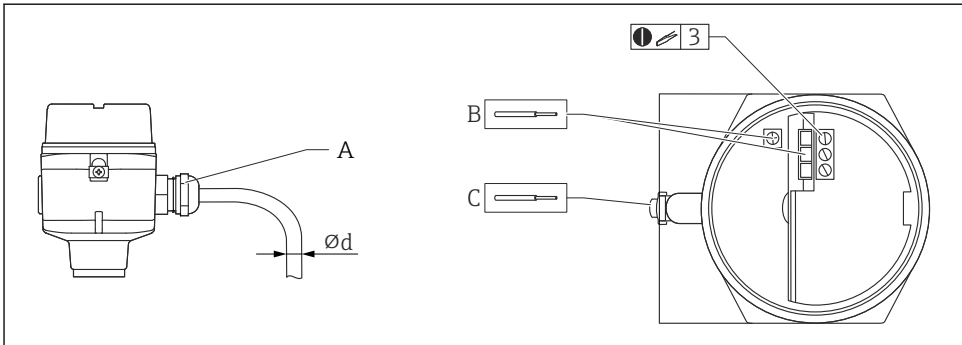
Опасность взрыва!

- Со стороны датчика экран кабеля подсоединяйте только в случае установки зонда во взрывоопасных зонах!

Подсоедините провод выравнивания потенциалов к наружной клемме заземления на корпусе (T13, F13, F16, F17, F27). Если корпус прибора F15 выполнен из нержавеющей стали, клемма заземления может располагаться в корпусе. Дополнительные указания по технике безопасности можно найти в отдельной документации по использованию прибора во взрывоопасных зонах.

6.1.2 Спецификация кабеля

Для подключения электронных вставок можно использовать имеющийся в продаже кабель для измерительных приборов. В случае использования экранированного кабеля рекомендуется подсоединять защитные экраны с двух сторон для оптимизации экранирующего действия (если используется система выравнивания потенциалов).



A Кабельный ввод

B Подключение электронной вставки: сечение кабельных жил макс. 2,5 мм² (14 AWG)

C Заземление снаружи корпуса, сечение кабельных жил макс. 4 мм² (12 AWG)

Ød Диаметр кабеля

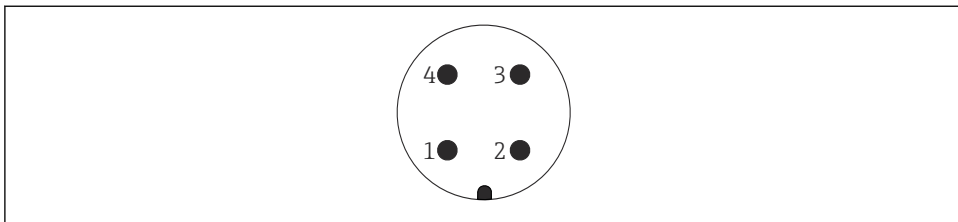
Кабельные вводы

- Никелированная латунь: Ød = 7 до 10,5 мм (0,28 до 0,41 дюйм)
- Пластмасса: Ød = 5 до 10 мм (0,2 до 0,38 дюйм)
- Нержавеющая сталь: Ød = 7 до 12 мм (0,28 до 0,47 дюйм)

6.1.3 Разъем

Если в исполнение датчика входит соединитель M12, то корпус для подключения сигнального провода открывать не требуется.

Назначение клемм разъема M12



A0011175

- 1 Положительный потенциал
- 2 Не используется
- 3 Отрицательный потенциал
- 4 Заземление

6.1.4 Сетевое напряжение

Указанное ниже напряжение является напряжением непосредственно на клеммах прибора.

14,8 В пост. тока от соответствующего блока питания.

6.2 Электрическое подключение и соединение

6.2.1 Клеммный отсек

В зависимости от класса взрывозащиты клеммный отсек выпускается в следующих исполнениях.

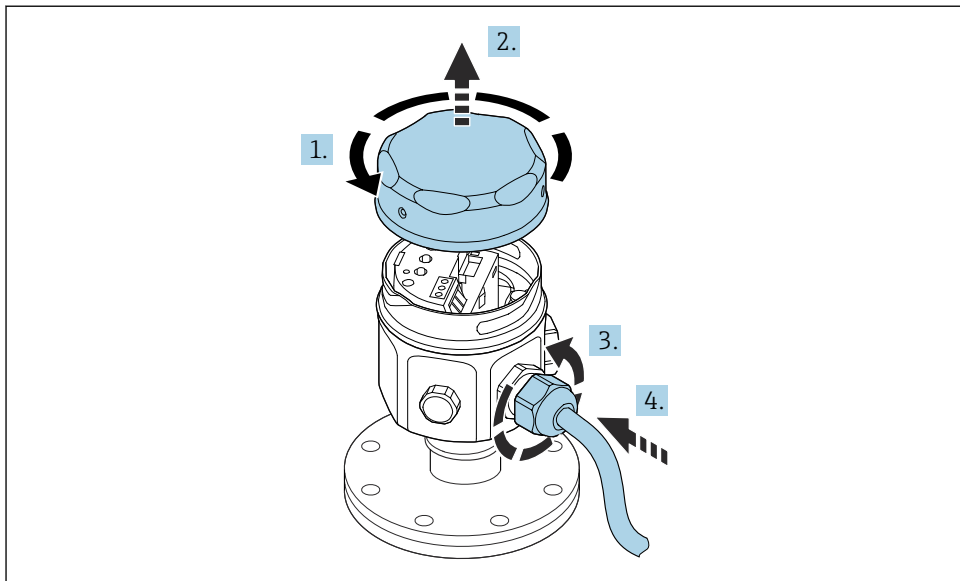
Стандартная защита, взрывозащита Ex ia

- Корпус из полиэстера F16
- Корпус из нержавеющей стали F15
- Алюминиевый корпус F17
- Алюминиевый корпус F13 с газонепроницаемым технологическим уплотнением
- Корпус из нержавеющей стали F27
- Алюминиевый корпус T13 с отдельным клеммным отсеком

Взрывозащита вида d, газонепроницаемое технологическое уплотнение

- Алюминиевый корпус F13 с газонепроницаемым технологическим уплотнением
- Корпус из нержавеющей стали F27 с газонепроницаемым технологическим уплотнением
- Алюминиевый корпус T13 с отдельным клеммным отсеком

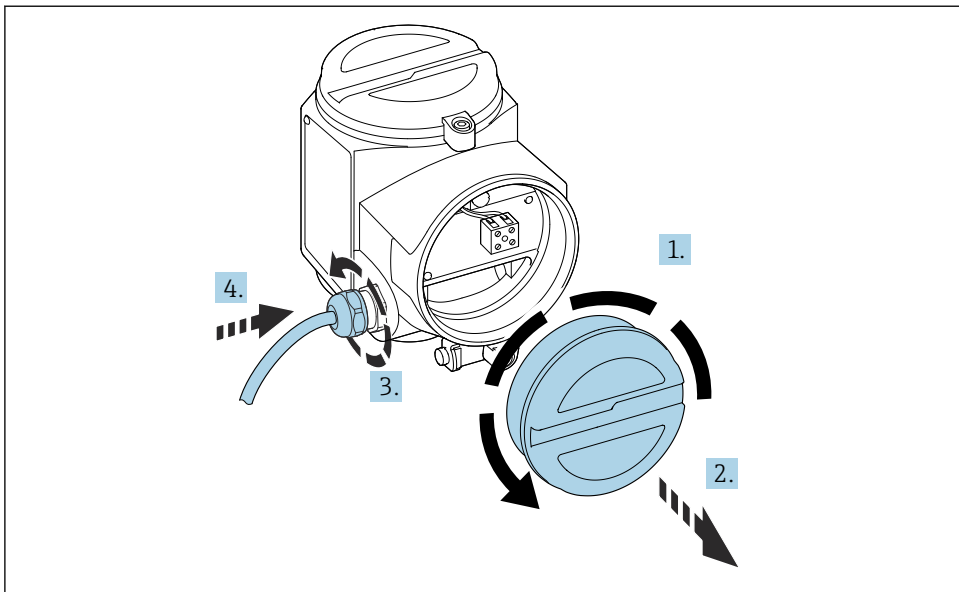
Подключение электронной вставки к клеммам питания



A0040635

1. Отверните крышку корпуса.
2. Снимите крышку корпуса.
3. Ослабьте кабельный сальник.
4. Вставьте кабель.

Подключение электронной вставки к клеммам питания в корпусе T13



A0040637

1. Отверните крышку корпуса.
2. Снимите крышку корпуса.
3. Ослабьте кабельный сальник.
4. Вставьте кабель.

6.2.2 Кабельный ввод

Метрический кабельный ввод: M20x1,5; дюймовый кабельный ввод: G ½ или NPT ½, NPT ¾

6.2.3 Сетевое напряжение

14,8 В пост. тока от соответствующего блока питания.

6.2.4 Потребляемая мощность

Примерно 150 мВт

6.2.5 Потребление тока

Максимум 10 мА.

6.2.6 Назначение клемм

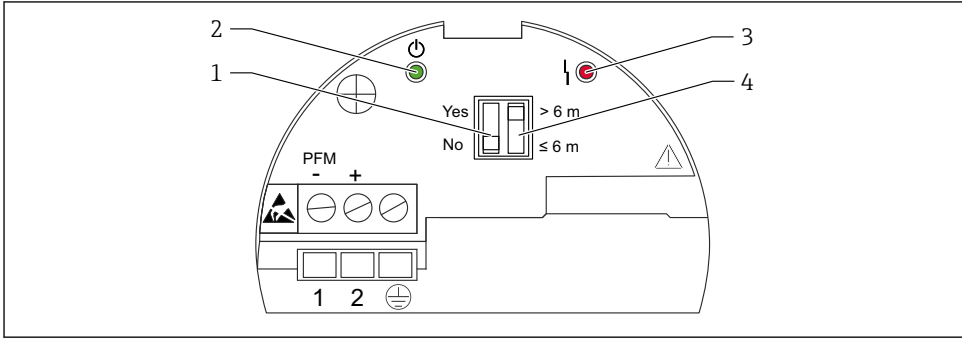
2-проводное подключение, ЧИМ



См. руководство по эксплуатации → 2

7 Опции управления

7.1 Дисплей и элементы управления



A0040775

- 1 Двухпозиционный DIP-переключатель «Налипания»
- 2 Зеленый светодиод – рабочее состояние
- 3 Красный светодиод – сбой
- 4 Двухпозиционный DIP-переключатель «Длина зонда»

Описание элементов

- Двухпозиционный DIP-переключатель «Налипания» (1):
 - YES: эта настройка рекомендована для сред с образованием трудноудаляемых налипаний, например меда;
 - NO: эта настройка рекомендована для сред, не образующих налипаний, например воды.
- Зеленый светодиод – рабочее состояние (2):
 - указывает на то, что прибор готов к работе, мигая через каждые 5 с.
- Красный светодиод – сбой (3):
 - мигает 5 раз в секунду – аварийный сигнал. На выходе ЧИМ выдается сигнал об ошибке, и на выходе подключенного преобразователя устанавливается ток 3,6 мА или 22 мА. Преобразователь самостоятельно выдает аварийный сигнал:
 - мигает 1 раз в секунду – предупреждение. Измеренная в электронной вставке температура находится вне допустимого диапазона
- Двухпозиционный DIP-переключатель «Длина зонда» (4):
 - длина стержневого зонда ≤ 4 м (13 фут), диапазон измерения 0 до 2 000 пФ.

8 Ввод в эксплуатацию

8.1 Функциональная проверка



См. руководство по эксплуатации → 2

8.2 Преобразователь



Помните, что настройки электронной вставки влияют на работу коммутационного устройства.

Последующий ввод в эксплуатацию описан в руководстве по эксплуатации блока питания преобразователя.

Документацию на эти приборы можно загрузить на веб-сайте www.endress.com => «Документация» => например, серия изделий: FMX570.

8.3 Конфигурирование прибора



См. руководство по эксплуатации → 2



71539340

www.addresses.endress.com
