

Instructions condensées

Solicap M FTI55

Détecteur de niveau capacitif



1 Documents connexes



A0023555

2 Informations relatives au document

2.1 Conventions de représentation

2.1.1 Symboles d'avertissement

⚠ DANGER

Ce symbole attire l'attention sur une situation dangereuse, entraînant la mort ou des blessures corporelles graves, si elle n'est pas évitée.

⚠ AVERTISSEMENT

Ce symbole attire l'attention sur une situation dangereuse, pouvant entraîner la mort ou des blessures corporelles graves, si elle n'est pas évitée.

⚠ ATTENTION

Ce symbole attire l'attention sur une situation dangereuse, pouvant entraîner des blessures corporelles de gravité légère ou moyenne, si elle n'est pas évitée.

AVIS

Ce symbole identifie des informations relatives à des procédures et à des événements n'entraînant pas de blessures corporelles.

2.1.2 Symboles électriques**⊖ Terre de protection (PE)**

Les bornes de terre doivent être raccordées à la terre avant de réaliser d'autres raccordements.

Les bornes de terre se trouvent à l'intérieur et à l'extérieur de l'appareil :

- Borne de terre intérieure : la terre de protection est raccordée au réseau électrique.
- Borne de terre extérieure : l'appareil est raccordé au système de mise à la terre de l'installation.

2.1.3 Symboles d'outils

Tournevis plat



Tournevis cruciforme

2.1.4 Symboles pour certains types d'informations et graphiques**✓ Autorisé**

Procédures, processus ou actions autorisés

✓✓ À préférer

Procédures, processus ou actions à privilégier

✗ Interdit

Procédures, processus ou actions interdits

i Conseil

Indique des informations complémentaires



Renvoi à la documentation



Renvoi à la page



Remarque ou étape individuelle à respecter

1., 2., 3.

Série d'étapes



Contrôle visuel

1, 2, 3, ...

Repères

A, B, C ...

Vues

2.2 Documentation

2.2.1 Information technique

Procédures de test CEM

TI00241F

Nivotester FTL325N

TI00353F

Nivotester FTL375N

TI00361F

2.2.2 Certificats

Conseils de sécurité ATEX

Solicap M FTI55

- II 1 D Ex ia III C T80°C T₅₀₀ 130°C Da
- II 1/2 D Ex ia III C T80°C T₅₀₀ 130°C Da/Db
- II 1/3 D Ex ia III C T80°C T₅₀₀ 130°C Da/Dc
- II 1/2 D Ex ia/tb III C T90°C Da/Db
- II 1/3 D Ex ia/tc III C T90°C Da/Dc

IECEX

Solicap M FTI55

- Ex ia III C T80°C T₅₀₀ 130°C Da
- Ex ia III C T80°C T₅₀₀ 130°C Da/Db
- Ex ia III C T80°C T₅₀₀ 130°C Da/Dc
- Ex ia/tb III C T90°C Da/Db
- Ex ia/tc III C T90°C Da/Dc

BVS ATEX E 029 ; IECEX BVS 14.0118

Conseils de sécurité NEPSI

Solicap FT55 : GYJ17.1293

Sécurité fonctionnelle (SIL2/SIL3)

Solicap FT55

SD00278F

Dessins de contrôle (CSA et FM)

- Solicap M FTI55
FM
ZD00222F
- Solicap M FTI55
CSA IS
ZD00225F

Enregistrement CRN

CRN OF12978.5

Autres

AD2000 : le matériau en contact avec le produit (316L) correspond aux fiches techniques AD2000 – WO/W2

2.2.3 Brevets

Ce produit est protégé par au moins l'un des brevets listés ci-dessous :

- DE 103 22 279
- WO 2004 102 133
- US 2005 003 9528
- DE 203 13 695
- WO 2005 025 015

D'autres brevets sont en cours de développement.

3 Consignes de sécurité de base

3.1 Exigences imposées au personnel

Le personnel doit remplir les conditions suivantes pour effectuer les tâches nécessaires :

- ▶ Être formé et qualifié pour exécuter les fonctions et tâches spécifiques.
- ▶ Être autorisé par le propriétaire/l'exploitant de l'installation pour exécuter les tâches spécifiques.
- ▶ Connaître les prescriptions nationales.
- ▶ Avoir lu et compris les instructions du manuel et de la documentation complémentaire.
- ▶ Suivre les instructions et respecter les conditions.

3.2 Sécurité du travail

Lors des travaux sur et avec l'appareil :

- ▶ Porter un équipement de protection conforme aux réglementations nationales en vigueur.

3.3 Sécurité de fonctionnement

Lors des travaux de configuration, de test et de maintenance de l'appareil, des mesures de surveillance alternatives doivent être prises pour garantir la sécurité de fonctionnement et la sécurité du process.

3.3.1 Zone Ex

En cas d'utilisation de l'ensemble de mesure dans des zones Ex, les normes et réglementations nationales appropriées doivent être respectées. Une documentation Ex séparée, qui fait partie intégrante de la présente documentation, est fournie avec l'appareil. Elle contient les procédures de montage, les charges de connexion et les consignes de sécurité qui doivent être strictement respectées.

- Veiller à ce que le personnel technique ait une formation adéquate.
- Les exigences particulières de mesure et de sécurité pour les points de mesure doivent être respectées.

3.4 Sécurité du produit

Cet appareil de mesure est conçu selon les bonnes pratiques d'ingénierie pour répondre aux exigences de sécurité de pointe ; il a été testé et a quitté l'usine dans un état dans lequel il peut fonctionner en toute sécurité.

Il est conforme aux exigences générales de sécurité et aux exigences légales. Il est conforme aux directives CE répertoriées dans la déclaration de conformité CE spécifique à l'appareil. Endress+Hauser confirme ces faits par l'apposition du marquage CE.

4 Réception des marchandises et identification du produit


4.1 Réception des marchandises

Vérifier si l'emballage ou le contenu est endommagé. Vérifier que les marchandises livrées sont complètes et comparer le contenu de la livraison avec les informations figurant dans la commande.

4.2 Identification du produit

Contrôler les indications de la plaque signalétique.



Voir manuel de mise en service →  2

4.3 Stockage et transport

Pour le stockage et le transport, emballer l'appareil pour le protéger contre les chocs. L'emballage d'origine assure une protection optimale. La température de stockage admissible est -50 ... +85 °C (-58 ... +185 °F).

5 Conditions de montage

5.1 Conditions de montage

5.1.1 Informations et précautions générales

AVIS

Remplissage du silo.

- ▶ Le flux de remplissage ne doit pas être dirigé vers la sonde.

AVIS

Angle du flux de matière.

- ▶ Lors de la détermination de l'emplacement de montage ou de la longueur de la tige de sonde, veiller à assurer l'angle prévu pour le flux de matière et l'entonnoir de sortie.

AVIS

Écart entre les sondes.

- ▶ L'écart minimal de 500 mm (19,7 in) entre les sondes doit être respecté.

AVIS

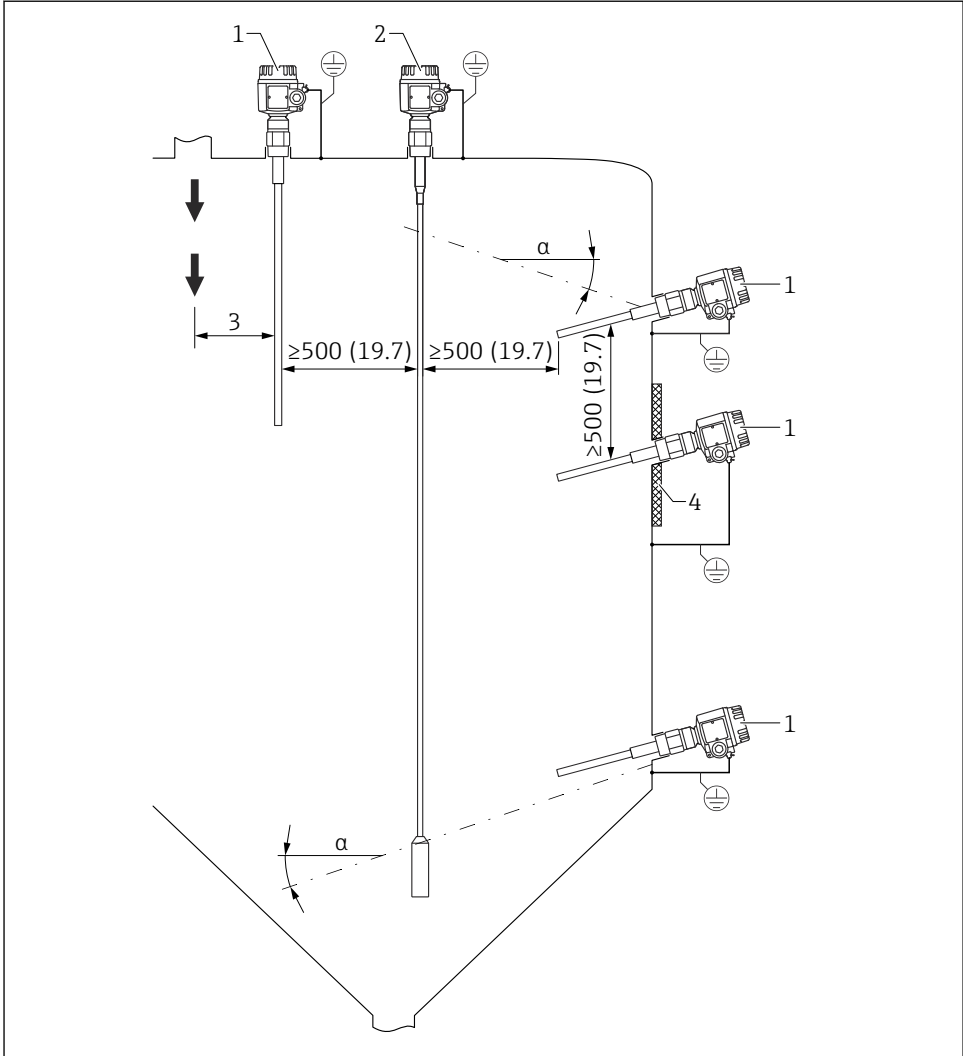
Raccord fileté pour le montage.

- ▶ Le raccord fileté doit être le plus court possible. Dans un raccord fileté long, de la condensation ou des résidus de produit peuvent se former et perturber le bon fonctionnement de la sonde.

AVIS

Isolation thermique

- ▶ Isoler la paroi extérieure du silo pour éviter tout dépassement de la température autorisée dans le boîtier du Solicap M.
- ▶ Isoler la paroi du silo pour empêcher la formation de condensation et réduire les dépôts dans la zone du raccord fileté.



A0043999

- α Angle de la pente
- 1 FTI55
- 2 FTI56
- 3 Distance depuis le point de remplissage
- 4 Isolation thermique

5.1.2 Montage du capteur

Le Solicap M FTI55 peut être monté :

- par le haut
- par le côté

AVIS

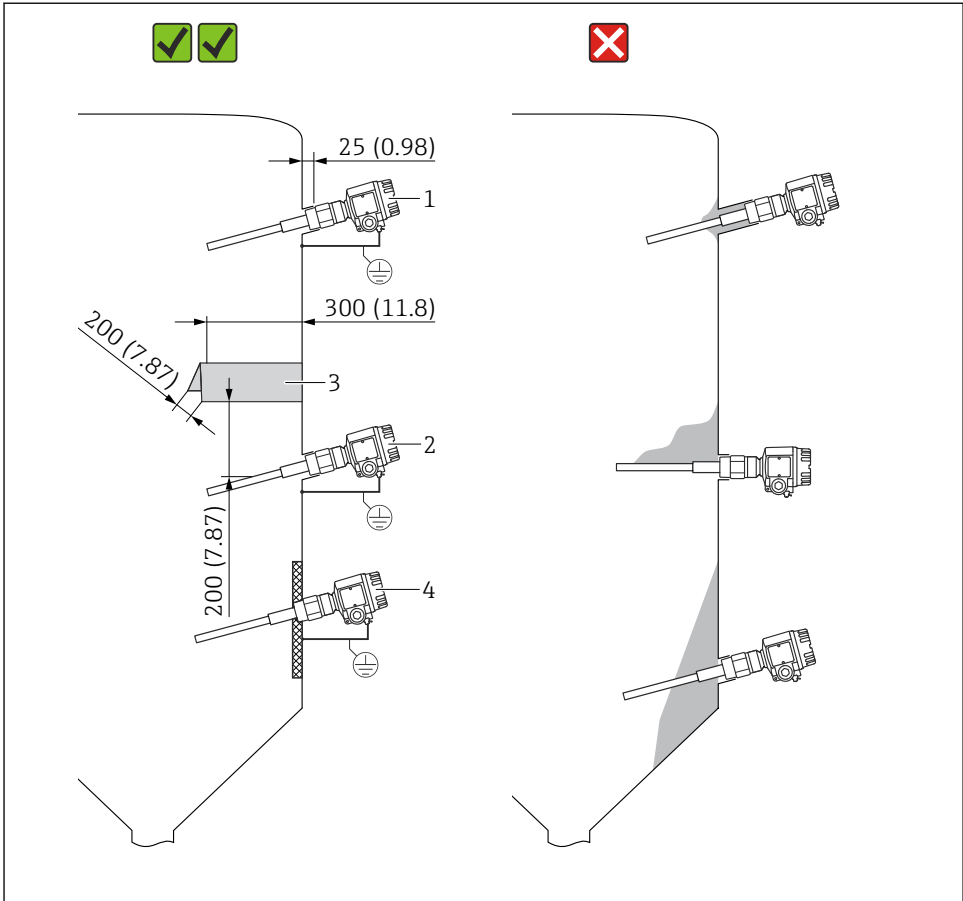
Le montage de la tige de sonde dans la veine de remplissage peut entraîner un dysfonctionnement de l'appareil !

- ▶ Monter la sonde à un emplacement éloigné de la veine de remplissage.

AVIS

La tige de sonde ne doit pas toucher la paroi des cuves métalliques !

- ▶ Veiller à isoler la tige de sonde de la paroi des cuves métalliques.



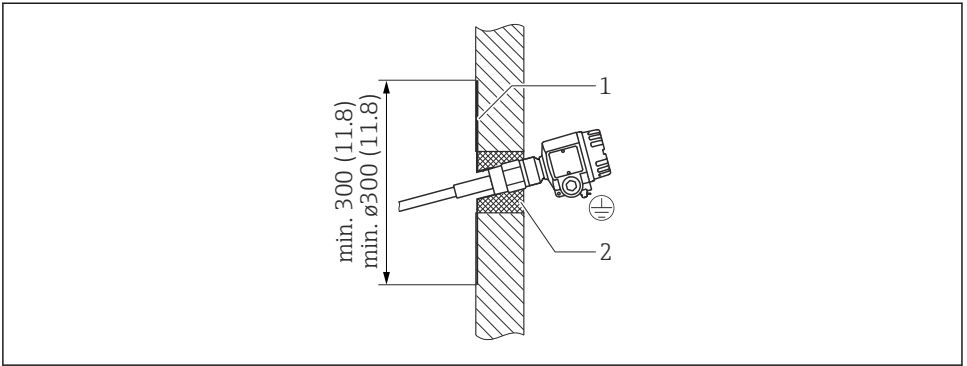
A0044000

1 Exemples de montage. Unité de mesure mm (in)

- 1 Pour la détection du niveau maximum
- 2 Pour la détection du niveau minimum
- 3 Le cache de protection protège la tige de la sonde des tas qui s'effondrent ainsi que des contraintes mécaniques au niveau de la sortie.
- 4 Le raccord fileté est soudé à l'intérieur en cas de légers dépôts se formant sur la paroi du silo. La tige de la sonde est orientée légèrement vers le bas pour que les matières solides en vrac glissent plus facilement.

Montage de la sonde dans un silo à parois en béton

La plaque d'acier mise à la terre forme la contre-électrode. L'isolation thermique empêche la formation de condensation, et donc les dépôts sur la plaque d'acier. Cette dernière peut être de forme circulaire ou carrée.



A0044001

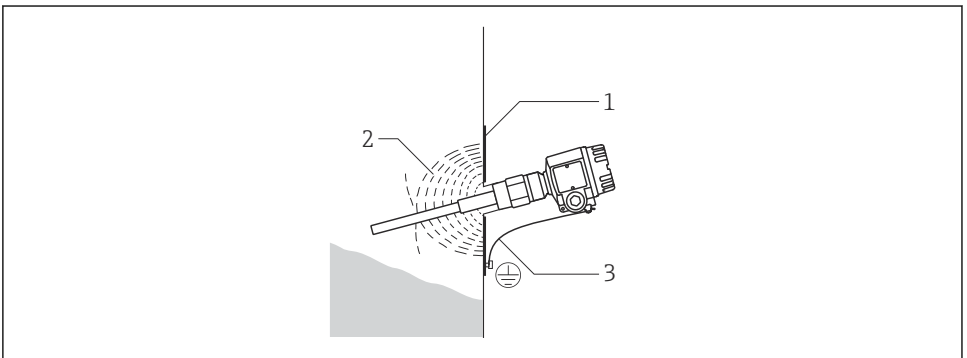
- 1 Plaque de tôle avec raccord fileté
- 2 Isolation thermique

Montage de la sonde dans un silo à parois en plastique

Si la sonde est montée dans un silo à parois en plastique, une plaque de tôle doit être fixée sur l'extérieur du silo pour servir de contre-électrode. La plaque peut être de forme circulaire ou carrée.

Les dimensions de la plaque sont :

- approximativement un carré de 500 mm (19,7 in) de chaque côté ou un cercle de \varnothing 500 mm (19,7 in) pour une paroi fine avec une constante diélectrique faible
- approximativement un carré de 700 mm (27,6 in) de chaque côté ou un cercle de \varnothing 700 mm (27,6 in) pour une paroi épaisse avec une constante diélectrique élevée

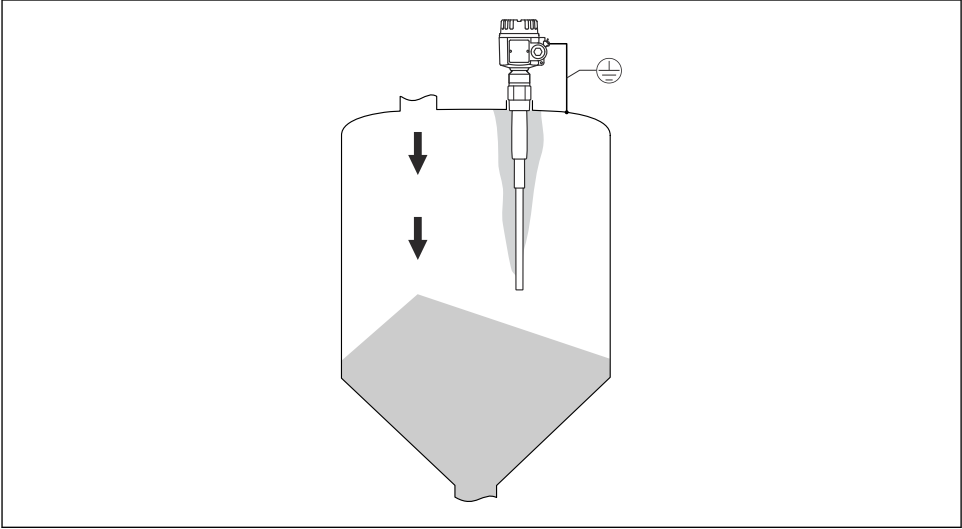


A0044002

- 1 Champ électrique HF
- 2 Plaque de tôle
- 3 Connexion de terre

5.1.3 Montage de la sonde en présence de dépôts

La formation de dépôts sur la tige de la sonde peut fausser le résultat des mesures. Régler la fonction de compensation active des dépôts. Un nettoyage de la tige de la sonde n'est pas nécessaire.



A004+008

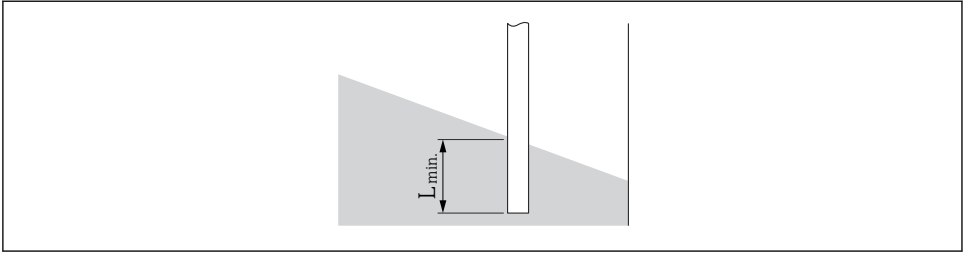
5.1.4 Longueur de sonde et couverture minimale



Pour les tolérances de longueur de sonde, voir TI01556F.



- Pour assurer un fonctionnement sans problèmes, il est important que la différence de capacité entre les parties couvertes et découvertes de la sonde atteigne au moins 5 pF.
- Si la constante diélectrique de la matière n'est pas connue, contacter le service après-vente E+H.



A0044003

L_{min} Couverture minimale



Tenir compte de la dépendance entre la constante diélectrique relative ϵ_r et la longueur minimale de tige de sonde à couvrir.

La longueur minimale de la tige de sonde (L_{min}) qui doit être couverte

- 25 mm (0,98 in) pour un produit conducteur d'électricité
- 100 mm (3,94 in) pour un produit non conducteur avec $\epsilon_r > 10$ nF/m
- 200 mm (7,87 in) pour un produit non conducteur avec $\epsilon_r > 5 \dots 10$ nF/m
- 500 mm (19,7 in) pour un produit non conducteur avec $\epsilon_r > 2 \dots 5$ nF/m

5.1.5 Instructions de montage

AVIS

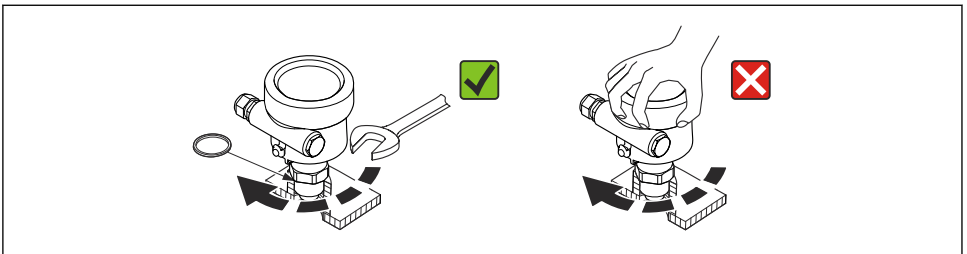
Ne pas endommager l'isolation de la sonde pendant le montage !

- ▶ Contrôler l'isolation de la tige.

AVIS

Ne pas visser la sonde en utilisant son boîtier !

- ▶ Utiliser une clé plate pour serrer la sonde.

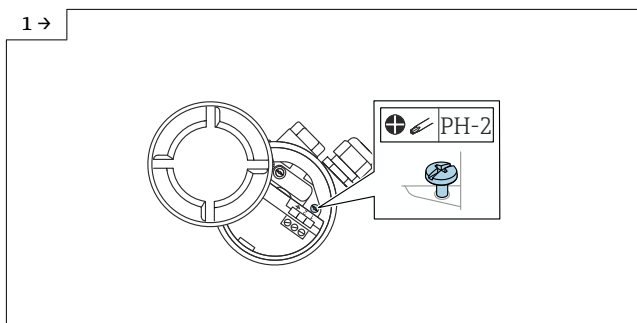


A0040476

Orientation du boîtier

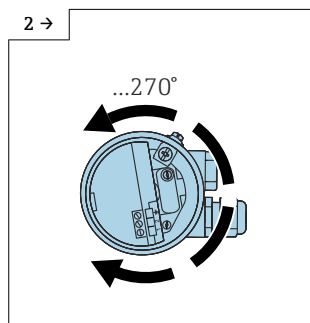
Le boîtier peut être tourné de 270 ° pour orienter l'entrée de câble. Pour empêcher la pénétration d'humidité, faire passer le câble de raccordement vers le bas devant le presse-étoupe et le fixer avec un serre-câble. Ceci est particulièrement recommandé pour un montage en extérieur.

Orientation du boîtier



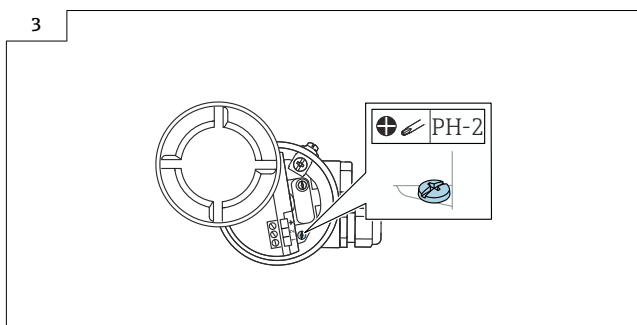
A0042107

- ▶ Desserrer la vis de serrage.



A0042108

- ▶ Orienter le boîtier dans la position requise.



A0042109

- ▶ Serrer la vis de serrage avec un couple < 1 Nm (0,74 lbf ft).

i La vis de serrage pour l'orientation du boîtier type T13 est située dans le compartiment de l'électronique.

Scellement du boîtier de capteur

S'assurer que le couvercle est fermé hermétiquement.

AVIS

- ▶ Ne jamais utiliser de la graisse à base d'huile minérale, car cela détruirait le joint torique.

6 Raccordement électrique

i Avant le raccordement de l'alimentation, tenir compte de ce qui suit :

- La tension d'alimentation doit correspondre aux données spécifiées sur la plaque signalétique
- Mettre l'appareil hors tension avant de le raccorder
- Raccorder la compensation de potentiel à la borne de terre sur le capteur

i En cas d'utilisation de la sonde dans des zones explosibles, les normes nationales pertinentes et les informations figurant dans les Conseils de sécurité (XA) doivent être respectées.

N'utiliser que le presse-étoupe spécifié.

6.1 Exigences pour le raccordement

6.1.1 Compensation de potentiel



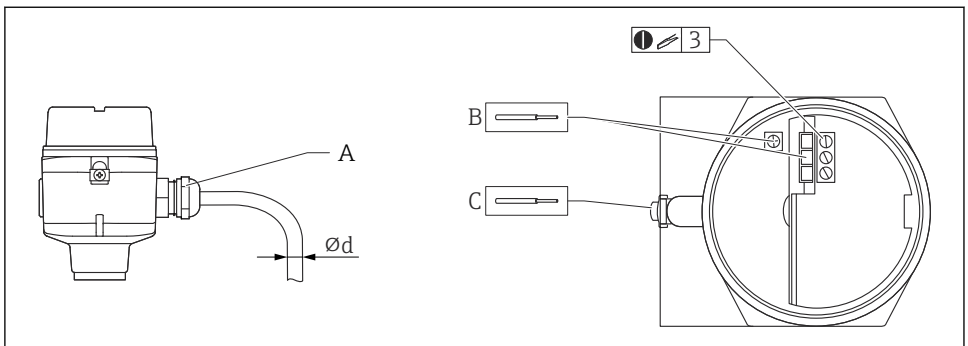
Risque d'explosion !

- ▶ Raccorder le blindage de câble uniquement du côté capteur en cas de montage de la sonde en zone EX !

Raccorder la compensation de potentiel à la borne de terre externe du boîtier (T13, F13, F16, F17, F27). Dans le cas du boîtier inox F15, la borne de terre peut également être située à l'intérieur du boîtier. Pour plus de conseils de sécurité, voir la documentation séparée pour les applications en zone explosible.

6.1.2 Spécification de câble

Raccorder les électroniques à l'aide de câbles disponibles dans le commerce. En présence d'une compensation de potentiel et en cas d'utilisation de câbles blindés, raccorder le blindage des deux côtés afin d'optimiser l'effet du blindage.



A0040478

A Entrée de câble

B Raccordements de l'électronique : taille de câble max. 2,5 mm² (14 AWG)

C Connexion de terre à l'extérieur du boîtier, taille de câble max. 4 mm² (12 AWG)

Ød Diamètre de câble

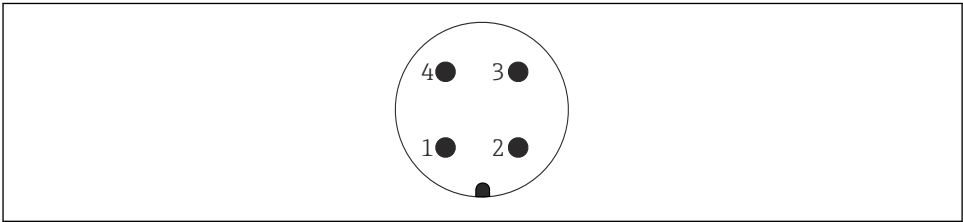
Entrées de câble

- Laiton nickelé : $\varnothing d = 7 \dots 10,5 \text{ mm}$ (0,28 ... 0,41 in)
- Matériau synthétique : $\varnothing d = 5 \dots 10 \text{ mm}$ (0,2 ... 0,38 in)
- Inox : $\varnothing d = 7 \dots 12 \text{ mm}$ (0,28 ... 0,47 in)

6.1.3 Connecteur

Pour la version équipée d'un connecteur M12, le boîtier ne doit pas être ouvert pour le raccordement du câble de signal.

Affectation des broches du connecteur M12



A0011175

- 1 *Potentiel positif*
- 2 *Non utilisé*
- 3 *Potentiel négatif*
- 4 *Terre/fil de terre*

6.1.4 Entrée de câble

Presse-étoupe

M20x1,5 pour Ex d uniquement entrée de câble M20
Deux presse-étoupe sont contenus dans la livraison.

Entrée de câble

- G¹/₂
- NPT¹/₂
- NPT³/₄

6.2 Câblage et raccordement

6.2.1 Compartiment de raccordement

Selon la protection antidéflagrante, le compartiment de raccordement est disponible dans les variantes suivantes :

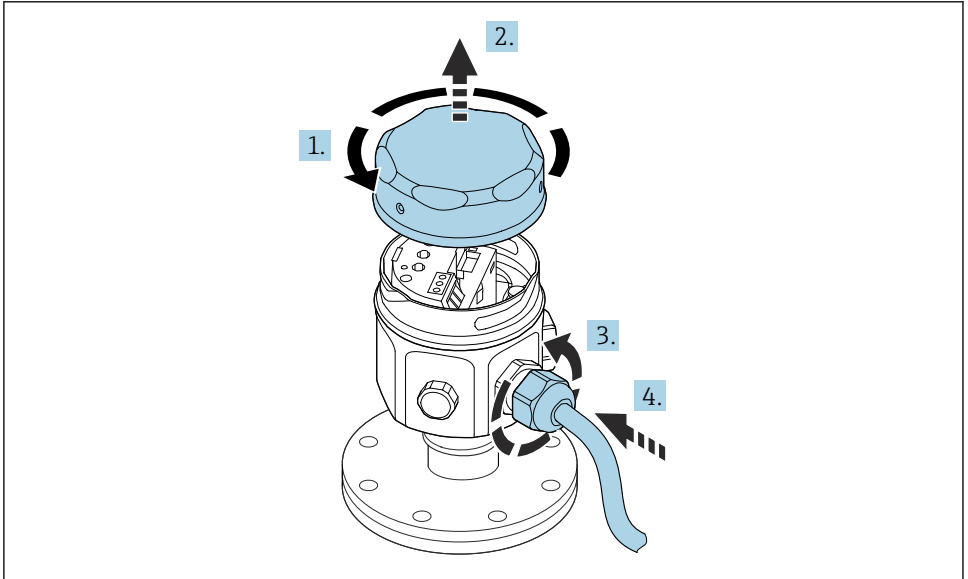
Protection standard, protection Ex ia

- Boîtier polyester F16
- Boîtier inox F15
- Boîtier alu F17
- Boîtier alu F13 avec joint de process étanche aux gaz
- Boîtier alu T13, avec le compartiment de raccordement séparé

Protection Ex d, joint de process étanche aux gaz

- Boîtier alu F13 avec joint de process étanche aux gaz
- Boîtier alu T13, avec le compartiment de raccordement séparé

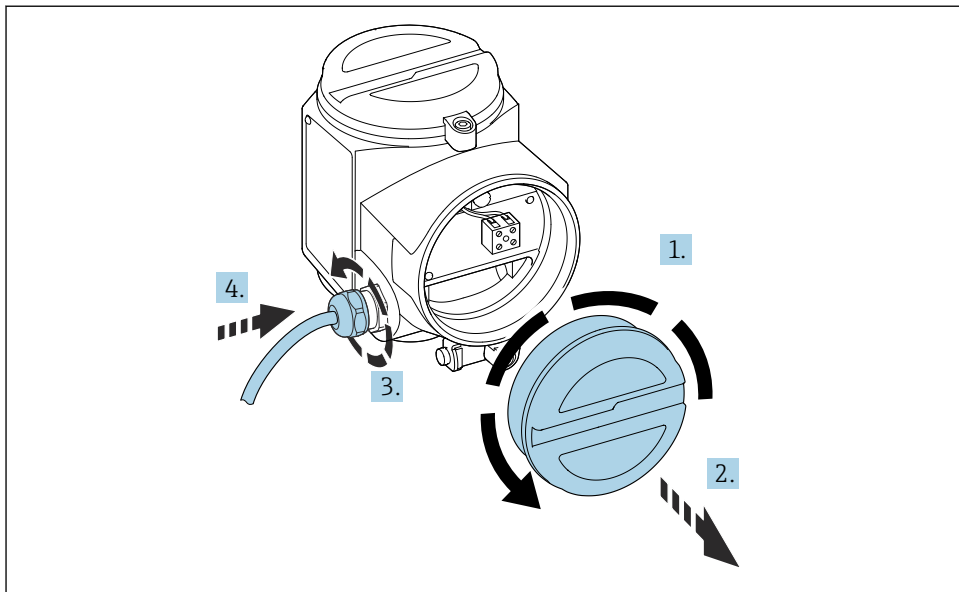
Raccordement de l'électronique à l'alimentation :



A0040635

1. Dévisser le couvercle du boîtier.
2. Retirer le couvercle du boîtier.
3. Desserrer le presse-étoupe.
4. Insérer le câble.

Raccordement de l'électronique à l'alimentation montée dans le boîtier T13 :



A0040637

1. Dévisser le couvercle du boîtier.
2. Retirer le couvercle du boîtier.
3. Desserrer le presse-étoupe.
4. Insérer le câble.

6.3 Raccordement de l'appareil de mesure

Appareils de mesure possibles :

- 2 fils AC électronique FEI51
- DC PNP électronique FEI52
- 3 fils électronique FEI53
- AC et DC avec sortie relais électronique FEI54
- SIL2 / SIL3 électronique FEI55
- PFM électronique FEI57S
- NAMUR électronique FEI58



Voir manuel de mise en service → 2

7 Mise en service

7.1 Contrôle du montage et du fonctionnement



Voir manuel de mise en service → 2

7.2 Mise sous tension de l'appareil de mesure



Pour mettre l'appareil de mesure sous tension et régler le module électronique, voir le manuel de mise en service → 2, chapitre "Mise en service".



71542492

www.addresses.endress.com
