

Kort betjeningsvejledning

Solicap M FTI55

Punktniveaufbryder for kapacitans



1 Relaterede dokumenter



A0023555

2 Om dette dokument

2.1 Regler for dokumentet

2.1.1 Sikkerhedssymboler



FARE
 Dette symbol gør dig opmærksom på en farlig situation. Der sker dødsfald eller alvorlig personskade, hvis denne situation ikke undgås.

⚠ ADVARSEL

Dette symbol gør dig opmærksom på en farlig situation. Der kan forekomme dødsfald eller alvorlig personskade, hvis denne situation ikke undgås.

⚠ FORSIGTIG

Dette symbol gør dig opmærksom på en farlig situation. Der kan forekomme mindre eller mellemstor personskade, hvis denne situation ikke undgås.

BEMÆRK

Dette symbol angiver oplysninger om procedurer og andre fakta, der ikke medfører personskade.

2.1.2 Elektriske symboler

⊖ Jordledning (PE)

Jordklemmer skal være forbundet, før der foretages anden form for tilslutning.

Jordklemmerne findes både indvendigt og udvendigt på instrumentet:

- Indvendig jordklemme: Jordledningen er sluttet til lysnettet.
- Udvendig jordklemme: Instrumentet er sluttet til anlæggets jordforbindelsessystem.

2.1.3 Værktøjssymboler



Skruetrækker med flad klinge



Phillips-skruetrækker

2.1.4 Symboler for bestemte typer oplysninger og grafik

✓ Tilladt

Procedurer, processer eller handlinger, der er tilladte

✓✓ Foretrukket

Procedurer, processer eller handlinger, der foretrækkes

✗ Forbudt

Procedurer, processer eller handlinger, der ikke er tilladte

i Tip

Angiver yderligere oplysninger



Reference til dokumentation



Reference til side



Information eller individuelle trin, der skal følges

1, 2, 3

Serie af trin



Visuel kontrol

1, 2, 3, ...

Delnumre

A, B, C, ...

Visninger

2.2 Dokumentation

2.2.1 Tekniske oplysninger

EMC-testprocedurer

TI00241F

Nivotester FTL325N

TI00353F

Nivotester FTL375N

TI00361F

2.2.2 Certifikater

ATEX-sikkerhedsanvisninger

Solicap M FTI55

- II 1 D Ex ia IIIIC T80°C T₅₀₀ 130°C Da
- II 1/2 D Ex ia IIIIC T80°C T₅₀₀ 130°C Da/Db
- II 1/3 D Ex ia IIIIC T80°C T₅₀₀ 130°C Da/Dc
- II 1/2 D Ex ia/tb IIIIC T90°C Da/Db
- II 1/3 D Ex ia/tc IIIIC T90°C Da/Dc

IECEX

Solicap M FTI55

- Ex ia IIIIC T80°C T₅₀₀ 130°C Da
- Ex ia IIIIC T80°C T₅₀₀ 130°C Da/Db
- Ex ia IIIIC T80°C T₅₀₀ 130°C Da/Dc
- Ex ia/tb IIIIC T90°C Da/Db
- Ex ia/tc IIIIC T90°C Da/Dc

BVS ATEX E 029; IECEX BVS 14.0118

NEPSI-sikkerhedsanvisninger

Solicap FT55: GYJ17.1293

Funktionel sikkerhed (SIL2/SIL3)

Solicap FT55

SD00278F

Kontroltegninger (CSA og FM)

- Solicap M FTI55
FM
ZD00222F
- Solicap M FTI55
CSA IS
ZD00225F

CRN-registrering

CRN OF12978.5

Andet

AD2000: det materiale (316L), der er i kontakt med væske, svarer til AD2000 – WO/W2

2.2.3 Patenter

Dette produkt er beskyttet med mindst et af følgende patenter:

- DE 103 22 279
- WO 2004 102 133
- US 2005 003 9528
- DE 203 13 695
- WO 2005 025 015

Yderligere patenter er under udvikling.

3 Grundlæggende sikkerhedsanvisninger

3.1 Krav til personalet

Personalet skal opfylde følgende krav for at udføre de nødvendige opgaver:

- ▶ Være uddannet og kvalificeret til at udføre specifikke funktioner og opgaver.
- ▶ Være autoriseret af anlæggets ejer/driftsansvarlige til at udføre specifikke opgaver.
- ▶ Kende landets regler.
- ▶ Have læst og forstået instruktionerne i vejledningen og den supplerende dokumentation.
- ▶ Følge anvisningerne og overholde kriterierne.

3.2 Sikkerhed på arbejdspladsen

Ved arbejde på og med instrumentet:

- ▶ Brug de nødvendige værnemidler i overensstemmelse med landets regler.

3.3 Driftssikkerhed

Under konfigurations, test- og vedligeholdelsesarbejde på enheden skal der træffes alternative overvågningsforanstaltninger for at sikre drifts- og processikkerheden .

3.3.1 Ex-område

Ved brug af måleinstrumentet i eksplosive områder skal de relevante standarder og regler for landet overholdes. Der medfølger en separate Ex-dokumentation, som udgør en integreret del af denne dokumentation, sammen med enheden. De indeholdte installationsprocedurer, tilslutningsdata og sikkerhedsanvisninger i dokumentationen skal overholdes.

- Det tekniske personale skal have den relevante uddannelse.
- De særlige måle- og sikkerhedsrelaterede krav, der gælder for målepunkterne, skal overholdes.

3.4 Produktsikkerhed

Dette måleinstrument er designet i overensstemmelse med god teknisk praksis, så det opfylder de højeste sikkerhedskrav, og er testet og leveret fra fabrikken i en tilstand, hvor det er sikkert at anvende.

Det opfylder de generelle sikkerhedsstandarder og lovmæssige krav. Det er i overensstemmelse med de EU-direktiver, der er angivet i instrumentets EU-overensstemmelseserklæring. Endress+Hauser bekræfter dette ved at forsyne instrumentet med CE-mærkning.

4 Modtagelse og produktidentifikation

4.1 Modtagelse

Undersøg emballagen og indholdet for eventuelle skader. Kontrollér, at leverancen er komplet, og sammenhold leverancen med oplysningerne i ordren.

4.2 Produktidentifikation

Se typeskiltets data.



Se betjeningsvejledningen →  2

4.3 Opbevaring og transport

I forbindelse med opbevaring og transport skal instrumentet pakkes, så det er beskyttet mod stød. Den originale emballage giver den bedste beskyttelse. Den tilladte opbevaringstemperatur er -50 til $+85$ °C (-58 til $+185$ °F).

5 Krav til montering

5.1 Krav til montering

5.1.1 Generelle bemærkninger og forholdsregler

BEMÆRK

Fyldning af siloen.

- ▶ Påfyldningsstrømmen må ikke rettes mod proben.

BEMÆRK

Materialeflowets vinkel.

- ▶ Vær opmærksom på den forventede vinkel for materialeflowet og udgangstragten, når monteringsplaceringen eller probestavens længde fastsættes.

BEMÆRK**Afstand mellem prober.**

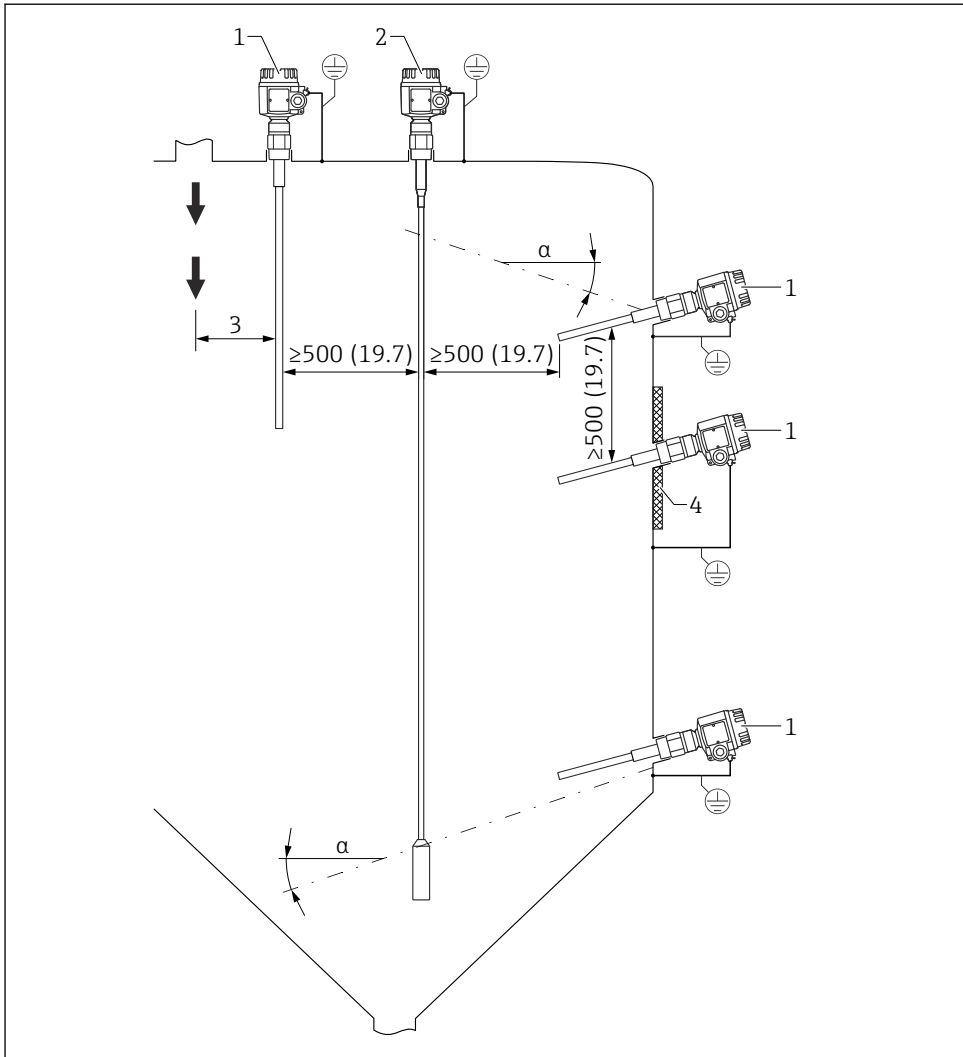
- ▶ Minimumafstanden på 500 mm (19.7 in) mellem proberne skal overholdes.

BEMÆRK**Gevindkobling til montering.**

- ▶ Gevindkoblingen skal være så kort som muligt. Kondensdannelse eller produktrester kan forekomme i en lang gevindkobling og påvirke korrekt brug af proben.

BEMÆRK**Varmeisolering**

- ▶ Isolér den udvendige silovæg for at undgå, at den tilladte temperatur for Solicap M-huset overskrides.
- ▶ Isolér silovæggen for at undgå kondensdannelsen og reducere akkumulering i gevindkoblingsområdet.



A0043999

- α Hældningsvinkel
- 1 FTI55
- 2 FTI56
- 3 Afstand fra læsepunktet
- 4 Varmeisolering

5.1.2 Montering af sensoren

Solicap M FTI55 kan installeres:

- ovenfra
- fra siden

BEMÆRK

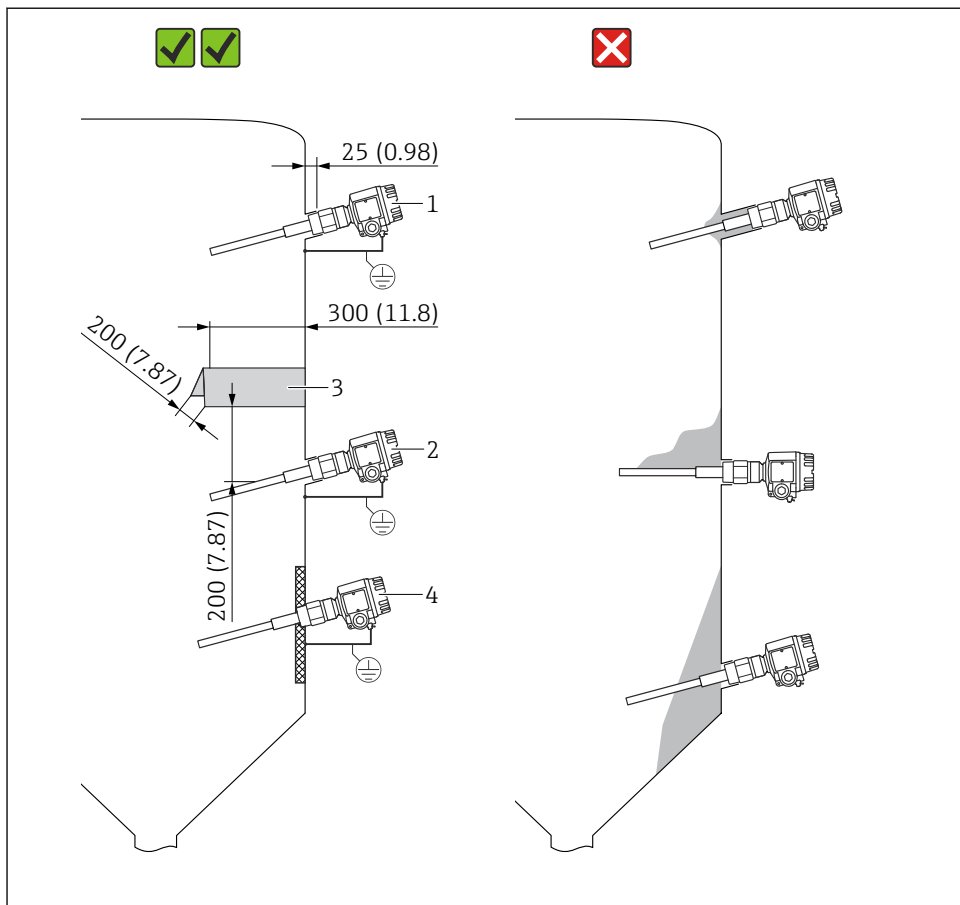
Montering af probestaven i portgardinområdet kan forårsage forkert funktion for instrumentet!

- ▶ Monter proben væk fra portgardinet.

BEMÆRK

Probestaven må ikke røre ved metalbeholderens væg!

- ▶ Sørg for, at probestaven er isoleret fra metalbeholderens væg.



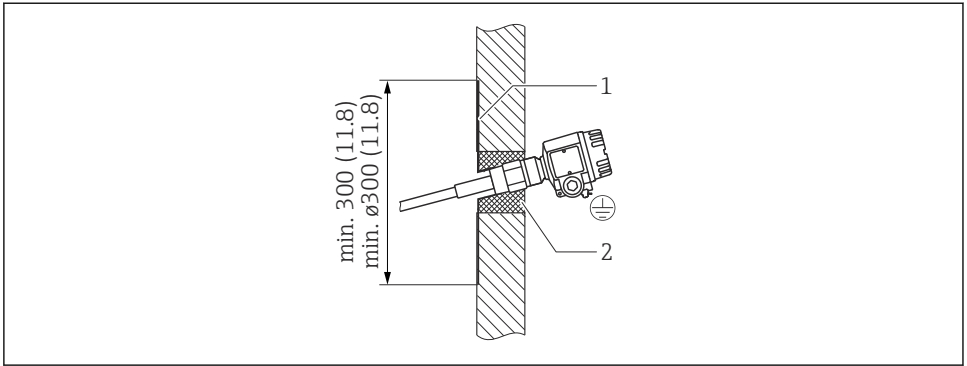
A0044000

1 Monteringseksempler. Måleenhed mm (in)

- 1 For maks. niveaugrænsetektering
- 2 For min. punktniveaudetektering
- 3 Beskyttelsesdækslet beskytter probestaven mod dynger, der styrter sammen, eller mekanisk belastning ved udgangen.
- 4 I tilfælde af let akkumulering på silovæggen svejses gevindkoblingen indvendigt. Probespidsen peger let nedad, så bulkstoffer glider nemmere af.

Installation af proben i en silo med betonevægge

Den jordede stålplade udgør modelektroden. Varmeisoleringen forhindrer kondensdannelse og dermed akkumulering på stålpladen. Stålpladen kan være rund eller firkantet.



A0044001

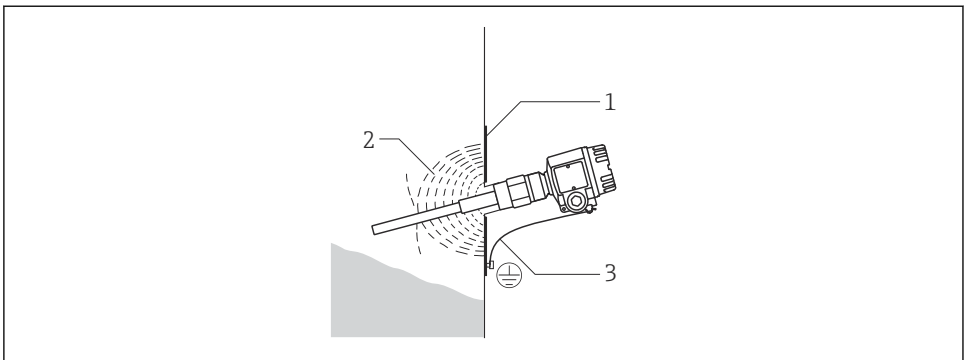
- 1 Plade i plademetal med gevindstik
- 2 Varmeisolering

Installation af proben i en silo med plastvægge

Hvis proben installeres i en silo med plastvægge, skal der fastgøres en plade i plademetal udvendigt på siloen som modelektrode. Pladen kan være firkantet eller rund.

Pladens mål er:

- en firkant på ca. 500 mm (19.7 in) på hver side eller en cirkel på ca. $\varnothing 500$ mm (19.7 in) til tynde vægge med lav dielektrisk konstant
- en firkant på ca. 700 mm (27.6 in) på hver side eller en cirkel på ca. $\varnothing 700$ mm (27.6 in) til tykke vægge med høj dielektrisk konstant

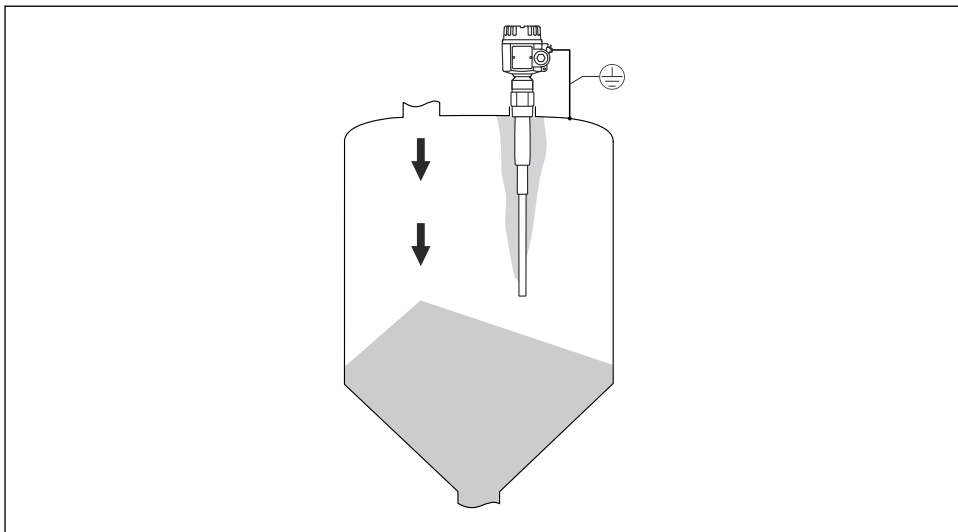


A0044002

- 1 Elektrisk HF-felt
- 2 Plade i plademetal
- 3 Jordforbindelse

5.1.3 Installation af proben i tilfælde af akkumulering

Akkumuleringen på probens stav kan forstyrre måleresultatet. Indstil funktionen til aktiv kompensation for akkumulering. Det er ikke nødvendigt at rengøre probens stav.



A004+008

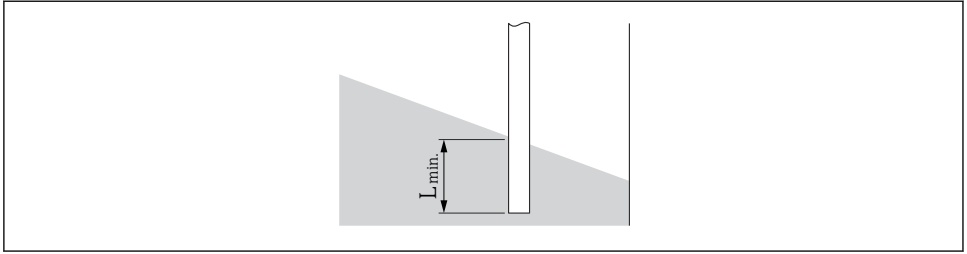
5.1.4 Probelængde og minimumdækning



Se TI01556F angående probelængdetolerancer.



- For at opnå problemfri drift er det vigtigt, at kapacitansforskellen mellem de tildækkede og udækkede dele af proben er mindst 5 pF.
- Kontakt service hos E+H, hvis du ikke kender materialets dielektriske konstant.



A0044003

L_{min} Minimumdækning



Vær opmærksom på afhængigheden mellem den relative dielektriske konstant ϵ_r og den minimumsmængde af probestaven, der skal tildækkes.

Minimumlængde for probestaven (L_{min}), der skal dækkes

- 25 mm (0.98 in) for elektrisk ledende produkt
- 100 mm (3.94 in) for ikke-ledende produkt $\epsilon_r > 10$ nF/m
- 200 mm (7.87 in) for ikke-ledende produkt $\epsilon_r > 5$ til 10 nF/m
- 500 mm (19.7 in) for ikke-ledende produkt $\epsilon_r > 2$ til 5 nF/m

5.1.5 Installationsanvisninger

BEMÆRK

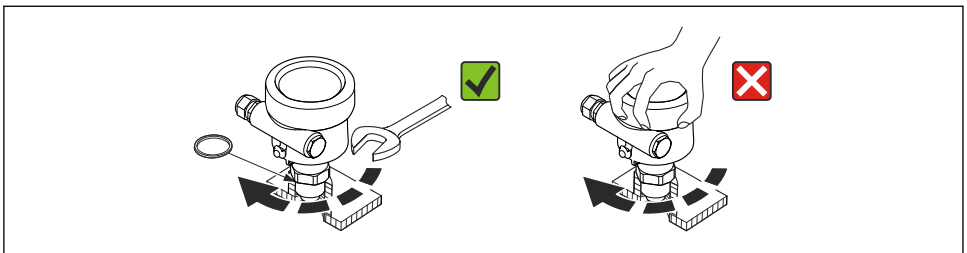
Undgå at beskadige probens isolering under installationen!

- ▶ Kontrollér stavens isolering.

BEMÆRK

Skrue ikke proben i ved hjælp af probehuset!

- ▶ Proben skal skrues i med en fastnøgle.

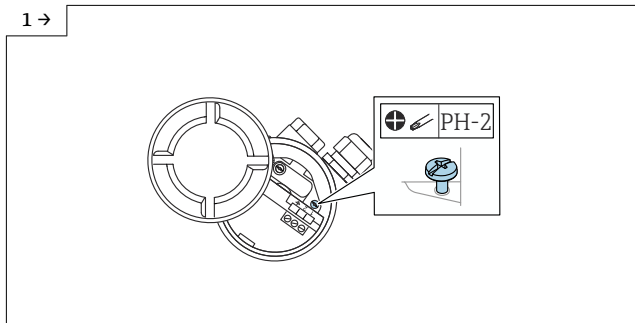


A0040476

Justering af huset

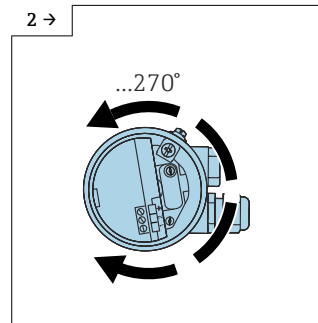
Huset kan drejes 270° for at justere kabelindgangen. Før tilslutningskablet nedad foran kabelforskruggingen, og fastgør det med en kabelbinder for at beskytte det mod indtrængende fugt. Dette anbefales særligt ved udendørs montering.

Justering af huset



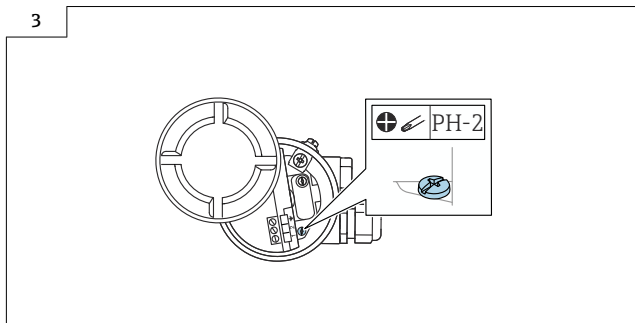
A0042107

- ▶ Løsn klemmeskruen.



A0042108

- ▶ Juster huset til den påkrævede position.



A0042109

- ▶ Stram klemmeskruen med tilspændingsmomentet <math>< 1 \text{ Nm}</math> (0.74 lbf ft).

i Klemmeskruen til justering af hustype T13 er placeret i elektronikrummet.

Tætning af probehuset

Kontrollér, at dækslet er tæt.

BEMÆRK

- ▶ Brug aldrig et smøremiddel med mineralsk olie, da det ødelægger O-ringen.

6 Elektrisk tilslutning

- i** **Vær opmærksom på følgende inden tilslutning af strømforsyningen:**
- Forsyningsspændingen skal stemme overens med specifikationerne på typeskiltet
 - Slå forsyningsspændingen fra, før instrumentet tilsluttes
 - Slut potentialudligningen til sensorens jordklemme

- i** Ved brug af proben i farlige områder skal alle relevante nationale standarder og oplysningerne i sikkerhedsanvisningerne (XA) overholdes.

Brug kun den angivne kabelforskrunding.

6.1 Tilslutningskrav

6.1.1 Potentialudligning



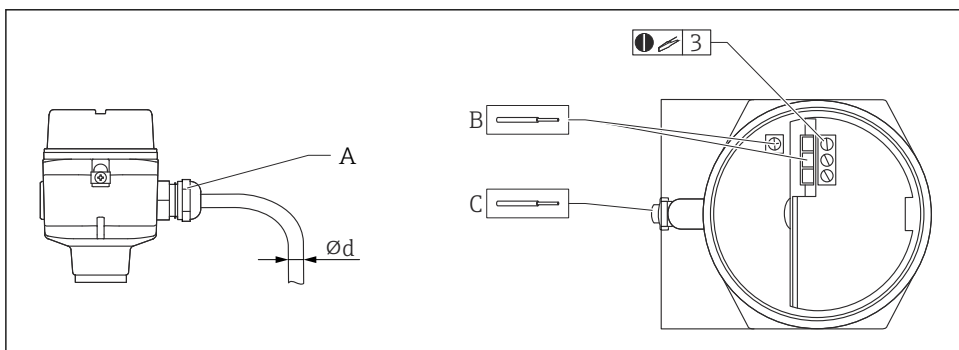
Eksplosionsfare!

- ▶ Tilslut kun kabelafskærmningen på sensorsiden, hvis proben installeres i eksplosive områder!

Slut potentialudligningen til husets udvendige jordklemme (T13, F13, F16, F17, F27). På F15-huse i rustfrit stål kan jordklemmen også være placeret i huset. Læs flere sikkerhedsanvisninger i den separate dokumentation til anvendelser i farlige områder.

6.1.2 Kabelspecifikation

Tilslut de elektroniske indsatser med et almindeligt instrumentkabel. Hvis der anvendes potentialudligning, og der benyttes afskærmede kabler, skal afskærmningen tilsluttes i begge sider for at optimere afskærmningseffekten.



A0040478

A Kabelindgang

B Tilslutninger til den elektroniske indsats: kabelstørrelse maks. 2.5 mm² (14 AWG)

C Jordtilslutning på ydersiden af huset, kabelstørrelse maks. 4 mm² (12 AWG)

ød Kabeldiameter

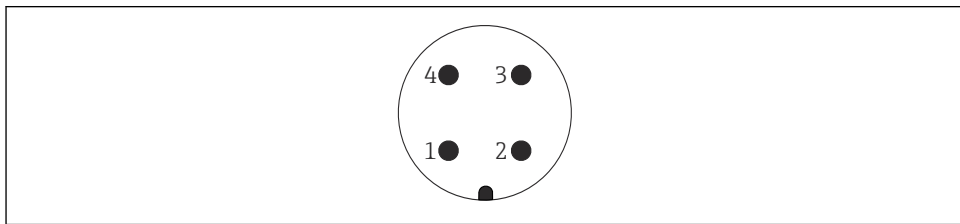
Kabelindgange

- Nikkelbelagt messing: $\varnothing = 7$ til 10.5 mm (0.28 til 0.41 in)
- Syntetisk materiale: $\varnothing = 5$ til 10 mm (0.2 til 0.38 in)
- Rustfrit stål: $\varnothing = 7$ til 12 mm (0.28 til 0.47 in)

6.1.3 Stik

For versionen med M12-stik er det ikke nødvendigt at åbne huset for at tilslutte signallinjen.

Bentildeling for M12-stik



A0011175

- 1 *Positivt potentiale*
- 2 *Bruges ikke*
- 3 *Negativt potentiale*
- 4 *Jordforbindelse*

6.1.4 Kabelindgang

Kabelforskruning

M20x1.5 for Ex d kun kabelindgang M20

Der medfølger to kabelforskruninger som en del af leverancen.

Kabelindgang

- G^{1/2}
- NPT^{1/2}
- NPT^{3/4}

6.2 Ledningsføring og tilslutning

6.2.1 Klemmerum

Tilslutningsrummet er tilgængeligt i følgende varianter afhængigt af eksplosionsbeskyttelsen:

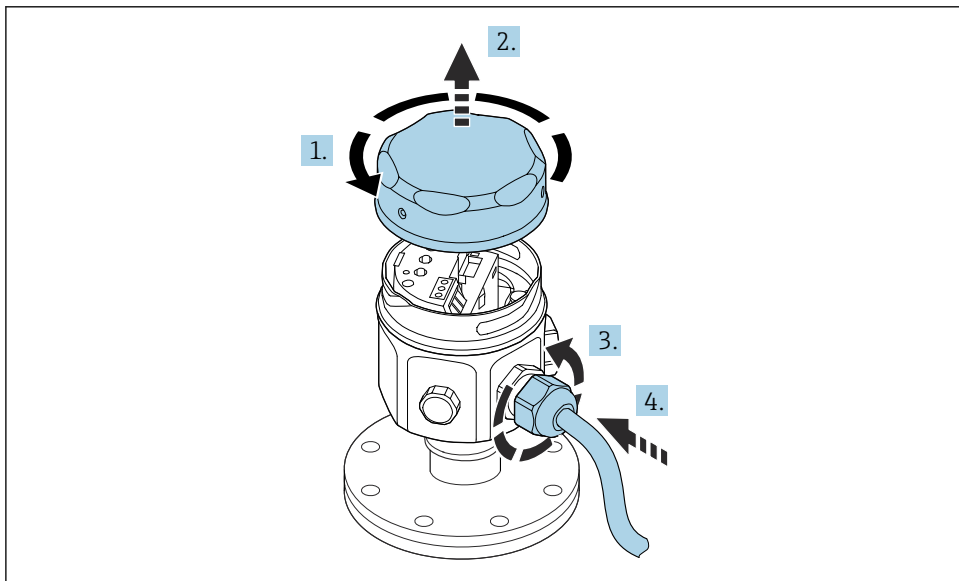
Standardbeskyttelse, Ex ia-beskyttelse

- F16-hus i polyester
- F15-hus i rustfrit stål
- F17-hus i aluminium
- aluminiumhus F13 med gastæt procesforsegling
- T13-hus i aluminium, med separat tilslutningsrum

Ex d-beskyttelse, gastæt procesforsegling

- aluminiumhus F13 med gastæt procesforsegling
- T13-hus i aluminium, med separat tilslutningsrum

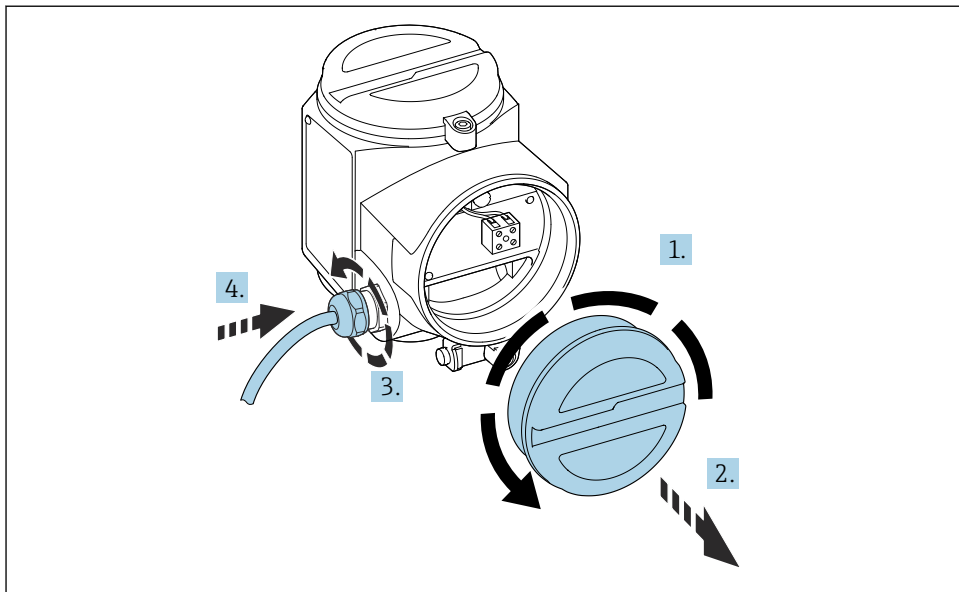
Tilslutning af den elektroniske indsats til strømforsyningen:



A0040635

1. Skru husets dæksel af.
2. Fjern husdækslet.
3. Frigør kabelforskrningen.
4. Indsæt kablet.

Tilslutning af den elektroniske indsats til strømforsyningen, som sidder i hus T13:



A0040637

1. Skru husets dæksel af.
2. Fjern husdækslet.
3. Frigør kabelforskrningen.
4. Indsæt kablet.

6.3 Tilslutning af måleinstrumentet

Mulige måleinstrumenter:

- AC med to ledere, elektronisk indsats FEI51
- DC PNP, elektronisk indsats FEI52
- Tre ledere, elektronisk indsats FEI53
- AC og DC med relæudgang, elektronisk indsats FEI54
- SIL2/SIL3 elektronisk indsats FEI55
- PFM elektronisk indsats FEI57S
- NAMUR elektronisk indsats FEI58



Se betjeningsvejledningen → 2

7 Ibrugtagning

7.1 Installations- og funktionskontrol



Se betjeningsvejledningen →  2

7.2 Tænding af måleinstrumentet



Læs mere om tænding af måleinstrumentet og indstilling af den elektroniske indsat i betjeningsvejledningen i →  2 kapitlet "Ibrugtagning".



71542487

www.addresses.endress.com
