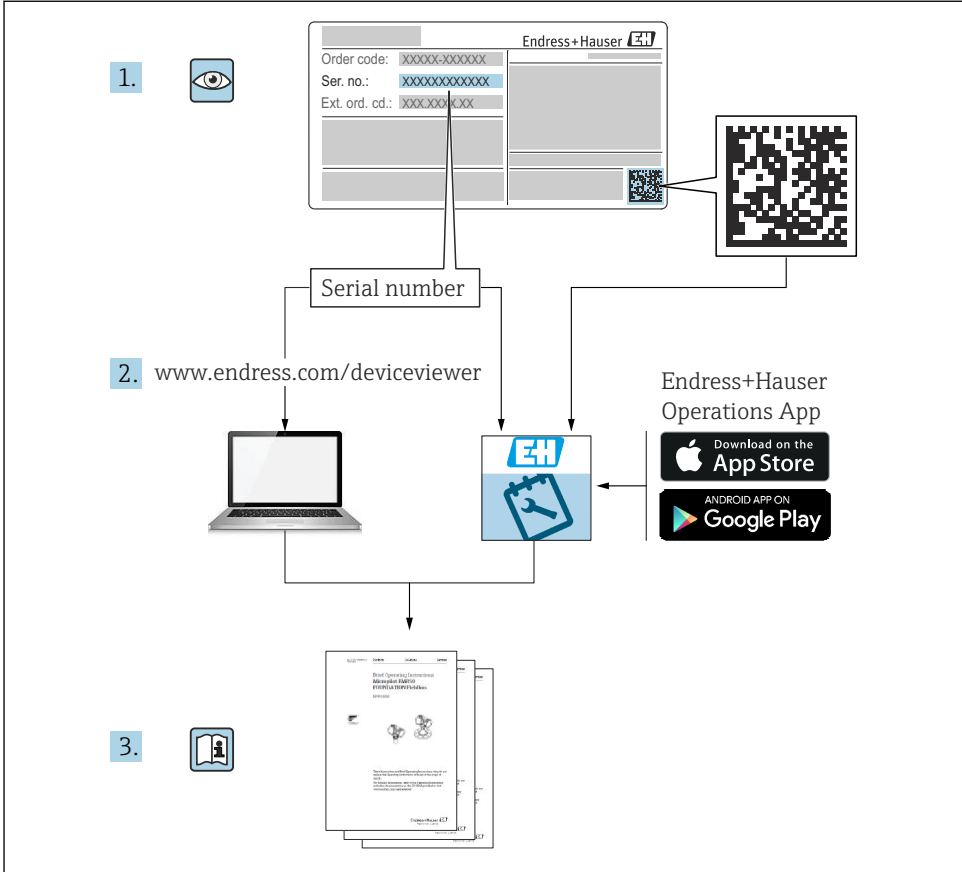


Kratke upute za rad **Solicap M FTI55**

Prekidač razine točke kapacitivnosti



1 Povezani dokumenti



A0023555

2 Informacije o dokumentu

2.1 Konvencije dokumenata

2.1.1 Sigurnosni simboli

⚠ OPASNOST

Ovaj simbol upozorava vas na opasnu situaciju. Ako je ne izbjegnute dovest će do smrti ili teških tjelesnih ozljeda.

⚠ UPOZORENJE

Ovaj simbol upozorava vas na opasnu situaciju. Ako ne izbjegnute takvu situaciju, ona može prouzročiti teške ili smrtonosne ozljede.

⚠ OPREZ

Ovaj simbol upozorava vas na opasnu situaciju. Ako tu situaciju ne izbjegnute, ona može dovesti do lakših ili srednje teških ozljeda.

ℹ NAPOMENA

Ovaj simbol sadrži informacije o postupcima i drugim činjenicama koje ne rezultiraju tjelesnim ozljedama.

2.1.2 Električni simboli

⊖ Zaštitno uzemljenje (PE)

Stezaljke s uzemljenjem koje moraju biti spojene na uzemljenje prije uspostavljanja bilo kakvih drugih priključaka.

Stezaljke s uzemljenjem nalaze se na unutarnjoj i vanjskoj strani uređaja:

- Unutarnje stezaljke s uzemljenjem: zaštitno uzemljenje priključeno je na električnu mrežu.
- Vanjski stezaljke s uzemljenjem: uređaj je priključen na sustav uzemljenja postrojenja.

2.1.3 Simboli alata



Plosnati odvijač



Križni odvijač

2.1.4 Simboli za određene vrste informacija i grafika

✔ Dozvoljeno

Označava postupke, procese ili radnje koje su dozvoljene

✔✔ Željeni

Označava postupke, procese ili radnje koje su preporučene

✘ Zabranjeno

Označava postupke, procese ili radnje koje su zabranjene

ℹ Savjet

Označava dodatne informacije



Referenca na dokumentaciju



Referenca na stranicu



Treba poštivati obavijest ili pojedinačni korak

1., 2., 3.

Koraci radova



Vizualna provjera

1, 2, 3, ...

Broj pozicije

A, B, C, ...

Prikazi

2.2 Dokumentacija

2.2.1 Tehničke informacije

Postupci EMC testa

TI00241F

Nivotester FTL325N

TI00353F

Nivotester FTL375N

TI00361F

2.2.2 Certifikati

ATEX sigurnosne upute

Solicap M FTI55

- II 1 D Ex ia IIIc T80°C T₅₀₀ 130°C Da
- II 1/2 D Ex ia IIIc T80°C T₅₀₀ 130°C Da/Db
- II 1/3 D Ex ia IIIc T80°C T₅₀₀ 130°C Da/Dc
- II 1/2 D Ex ia/tb IIIc T90°C Da/Db
- II 1/3 D Ex ia/tc IIIc T90°C Da/Dc

IECEX

Solicap M FTI55

- Ex ia IIIc T80°C T₅₀₀ 130°C Da
- Ex ia IIIc T80°C T₅₀₀ 130°C Da/Db
- Ex ia IIIc T80°C T₅₀₀ 130°C Da/Dc
- Ex ia/tb IIIc T90°C Da/Db
- Ex ia/tc IIIc T90°C Da/Dc

BVS ATEX E 029; IECEX BVS 14.0118

NEPSI sigurnosne upute

Solicap FT55: GY17.1293

Funkcionalna sigurnost (SIL2/SIL3)

Solicap FT55

SD00278F

Kontrolni crteži (CSA i FM)

- Solicap M FTI55
FM
ZD00222F
- Solicap M FTI55
CSA IS
ZD00225F

CRN registracija

CRN OF12978.5

Ostalo

AD2000: navlaženi materijal (316L) odgovara AD2000 – W0/W2

2.2.3 Patenti

Ovaj je proizvod zaštićen barem jednim od patenata:

- DE 103 22 279
- WO 2004 102 133
- US 2005 003 9528
- DE 203 13 695
- WO 2005 025 015

Daljnji patenti su u razvoju.

3 Osnovne sigurnosne napomene

3.1 Zahtjevi za osoblje

Osoblje mora ispunjavati sljedeće uvjete za obavljanje potrebnih zadataka:

- ▶ Osposobljen, kvalificirani su za obavljanje određenih funkcija i zadataka.
- ▶ Ovlašteni su od strane vlasnika postrojenja ili operatera da obavljaju određene zadatke.
- ▶ Upoznati su sa saveznim ili nacionalnim propisima.
- ▶ Pročitali su i razumjeli upute u priručniku i dodatnoj dokumentaciji.
- ▶ Slijede upute i ispunjavaju uvjete.

3.2 Sigurnost na radnom mjestu

Kod radova na uređaju i s uređajem:

- ▶ Nosite potrebnu zaštitnu opremu u skladu sa saveznim ili nacionalnim propisima.

3.3 Sigurnost na radu

Tijekom izvođenja radova na konfiguraciji, ispitivanju i održavanju uređaja moraju se poduzeti alternativne nadzorne mjere kako bi se zajamčila operativna sigurnost i sigurnost procesa.

3.3.1 Ex područje

Pri korištenju mjernog sustava u Ex područjima moraju se poštovati odgovarajući nacionalni standardi i propisi. Uz uređaj dolazi zasebna Ex dokumentacija koja je sastavni dio ove

dokumentacije. Poštujte postupke ugradnje, podatke o priključenju i sigurnosne upute koje sadrži.

- Osigurajte da tehničko osoblje ima odgovarajuću obuku.
- Moraju se poštivati posebni mjerni i sigurnosni zahtjevi za mjerna mjesta.

3.4 Sigurnost proizvoda

Ovaj je mjerni uređaj dizajniran na temelju dobre inženjerske prakse za ispunjavanje najsvremenijih sigurnosnih zahtjeva, testiran je i tvornicu je ostavio u stanju u kojem je sigurno raditi.

Proizvod ispunjava opće sigurnosne zahtjeve i zakonske zahtjeve. Usklađen je s EZ smjernicama, koje su navedene u EZ izjavi o suglasnosti specifičnoj za uređaj. Postavljanjem CE oznake Endress+Hauser potvrđuje činjenično stanje.

4 Preuzimanje robe i identificiranje proizvoda


4.1 Preuzimanje robe

Provjerite je li paket ili sadržaj oštećen. Provjerite je li isporučena roba kompletna i usporedite opseg isporuke s podacima u vašoj narudžbi.

4.2 Identificiranje proizvoda

Provjerite podatke natpisne pločice.



Pogledajte Upute za uporabu →  2

4.3 Skladištenje i transport

Za spremanje i transport zapakirajte uređaj na način kojim ćete ga zaštititi od udaraca. Originalno pakiranje pruža najbolju zaštitu za ovo. Dopuštena temperatura spremanja je -50 do $+85$ °C (-58 do $+185$ °F).

5 Uvjeti montaže

5.1 Uvjeti montaže

5.1.1 Opće napomene i mjere opreza

NAPOMENA

Punjenje silosa.

- ▶ Struja za punjenje ne smije biti usmjerena na sondu.

NAPOMENA**Kut protoka materijala.**

- ▶ Pri određivanju mjesta ugradnje ili duljine sonde vodite računa o očekivanom kutu protoka materijala i izlaznom lijevku.

NAPOMENA**Udaljenost između sondi.**

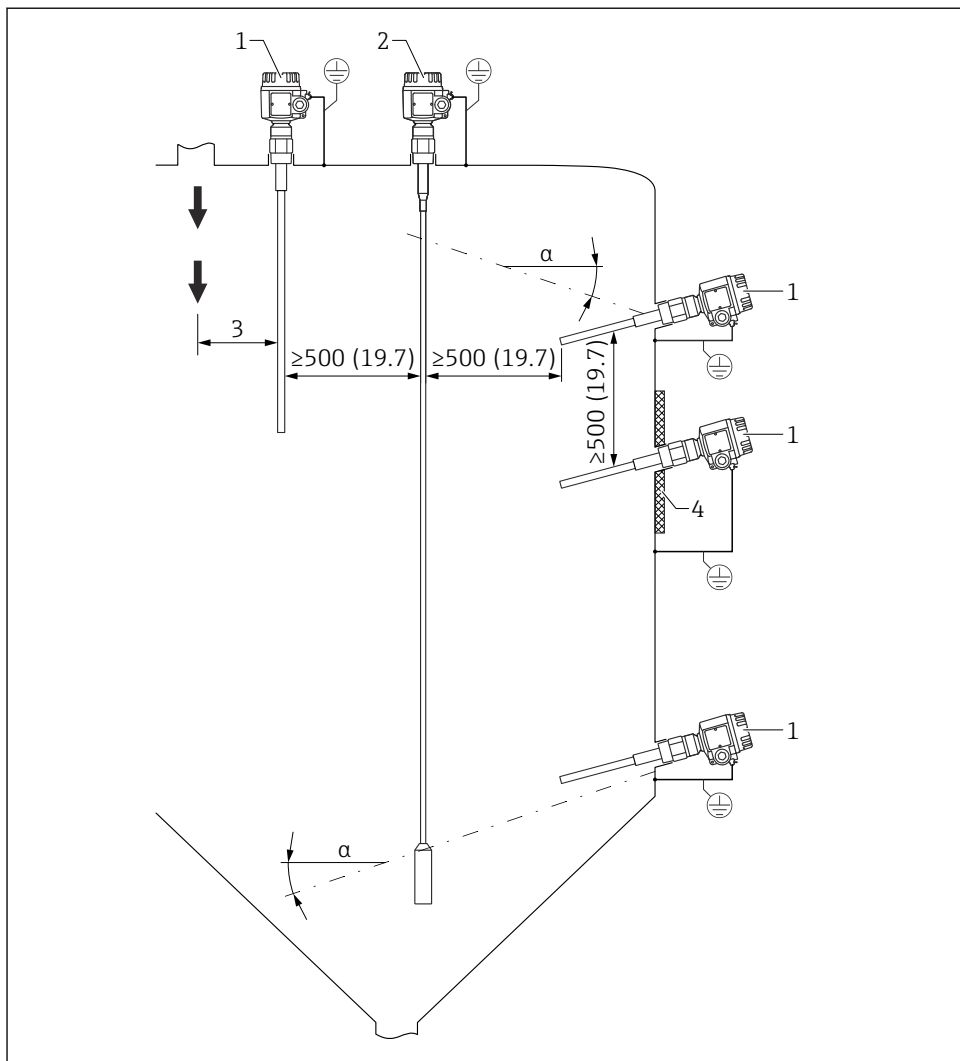
- ▶ Mora se poštivati minimalna udaljenost od 500 mm (19.7 in) između sondi.

NAPOMENA**Spojnica s navojem za montažu.**

- ▶ Spojnica s navojem mora biti što kraća. Kondenzacija ili ostaci proizvoda mogu nastati u spojnici s dugim navojem i ometati ispravan rad sonde.

NAPOMENA**Toplinska izolacija**

- ▶ Izolirajte vanjski zid silosa kako biste izbjegli prekoračenje dopuštene temperature kućišta Solicap M.
- ▶ Izolirajte zid silosa kako biste spriječili kondenzaciju i smanjili nakupljanje u području spojnica s navojem.



A0043999

- α Kut nagiba
- 1 FTI55
- 2 FTI56
- 3 Udaljenost od mjesta utovara
- 4 Toplinska izolacija

5.1.2 Montaža senzora

Solicap M FTI55 se može ugraditi:

- odozgo
- sa strane

NAPOMENA

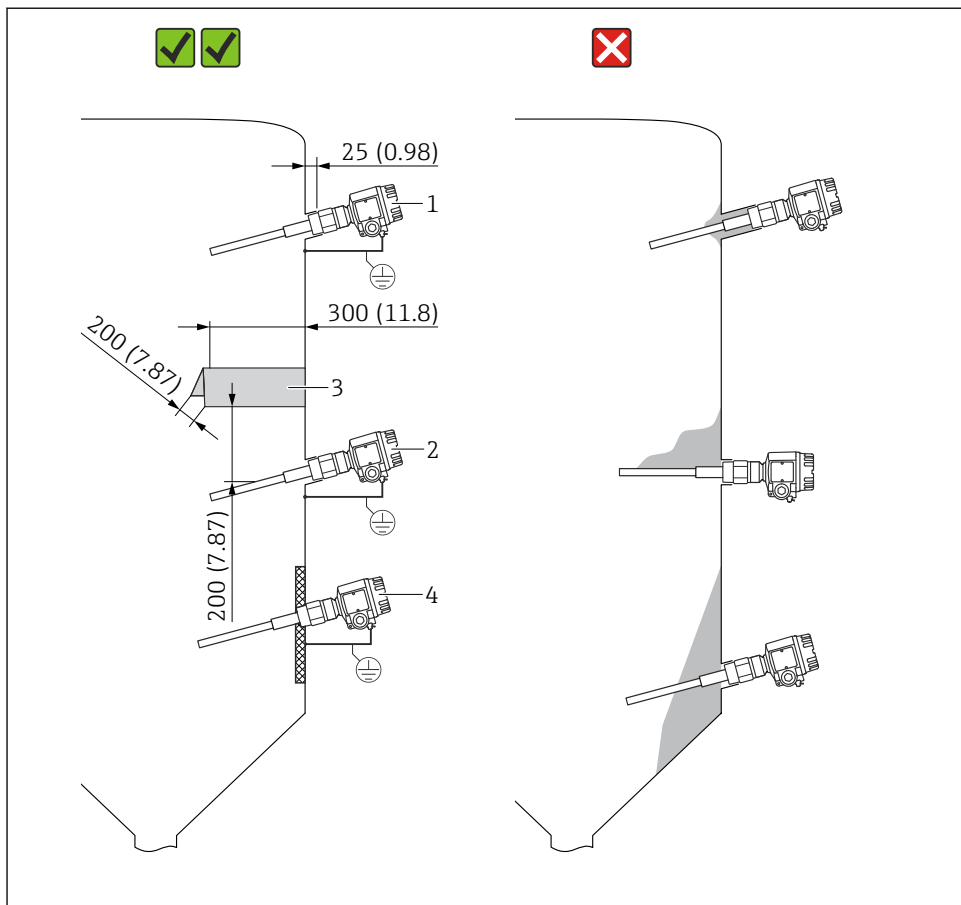
Postavljanje sonde u područje zavjese za utovar može prouzročiti pogrešan rad uređaja!

- ▶ Sondu postavite dalje od zavjese za utovar.

NAPOMENA

Štap sonde ne smije dodirivati metalni zid posude!

- ▶ Uvjerite se da je štap sonde izolirano od zida metalnog spremnika.



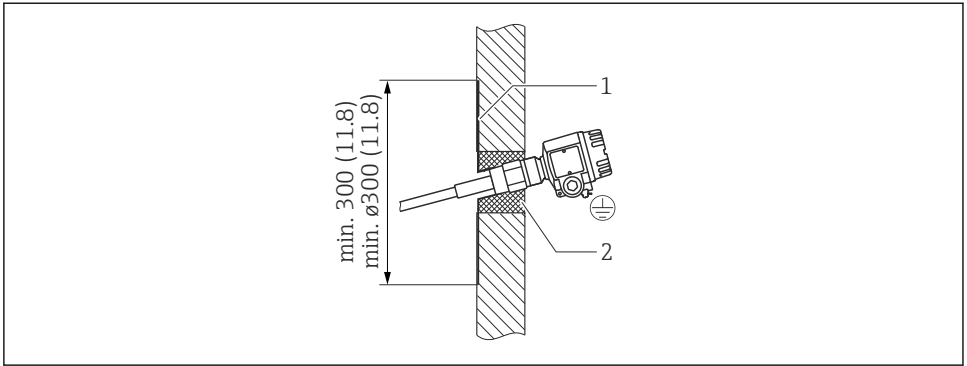
A0044000

1 Primjeri montaže. Mjerna jedinica mm (in)

- 1 Za otkrivanje granica maksimalne razine
- 2 Za otkrivanje minimalne razine točke
- 3 Zaštitni pokrov štiti štap sonde od urušavanja nasipa ili mehaničkih naprezanja pri istjecanju.
- 4 U slučaju malog nakupljanja na zidu silosa, spojnica s navojem zavarena je iznutra. Vrh sonde blago je usmjeren prema dolje, tako bi krute tvari lakše klizile.

Ugradnja sonde u silos sa betonskim zidovima

Uzemljena čelična ploča čini protuelektrodu. Toplinska izolacija sprječava kondenzaciju i stoga se nakuplja na čeličnoj ploči. Čelična ploča može biti okruglog ili četvrtastog oblika.



A0044001

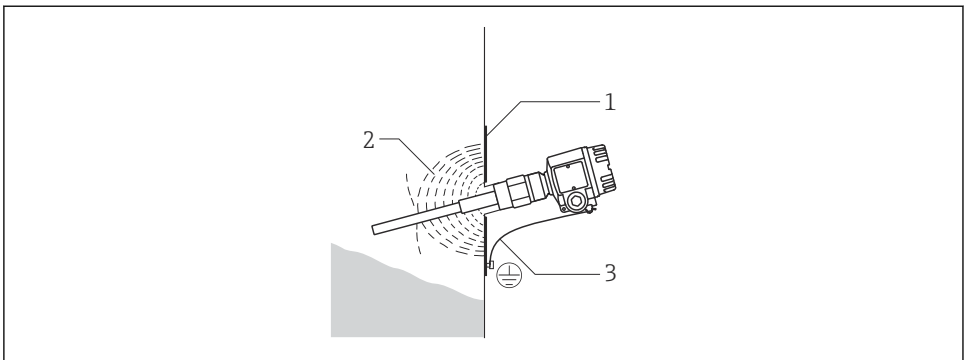
- 1 Metalna ploča sa utičnicom s navojem
- 2 Toplinska izolacija

Ugradnja sonde u silos sa plastičnim zidovima

Ako je sonda ugrađena u silos s plastičnim zidovima, ploča s limom mora biti pričvršćena na vanjsku stranu silosa kao protuelektroda. Ploča može biti kvadratnog ili okruglog oblika.

Dimenzije ploče su:

- približno kvadrat 500 mm (19.7 in) sa svake strane ili okrugli $\varnothing 500$ mm (19.7 in) za tanki zid s niskom dielektričnom konstantom
- približno kvadrat 700 mm (27.6 in) sa svake strane ili okrugli $\varnothing 700$ mm (27.6 in) za debeli zid s visokom dielektričnom konstantom

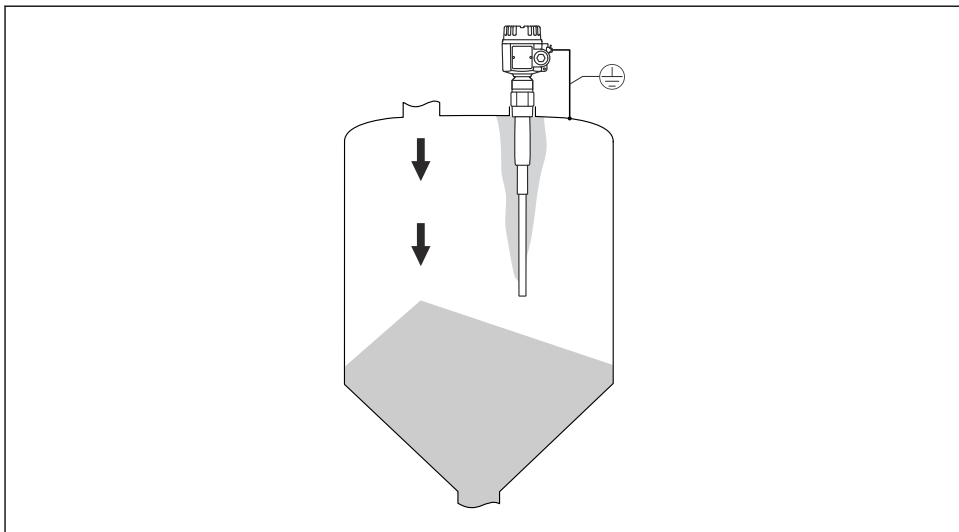


A0044002

- 1 Električno VF polje
- 2 Metalna ploča od lima
- 3 Priključak za uzemljenje

5.1.3 Ugradnja sonde u slučaju nakupljanja

Nakupljanje na štapu sonde može uzrokovati izobličenja rezultata mjerenja. Postavite funkciju aktivne kompenzacije nakupljanja. Čišćenje štapa sonde nije potrebno.



A004+008

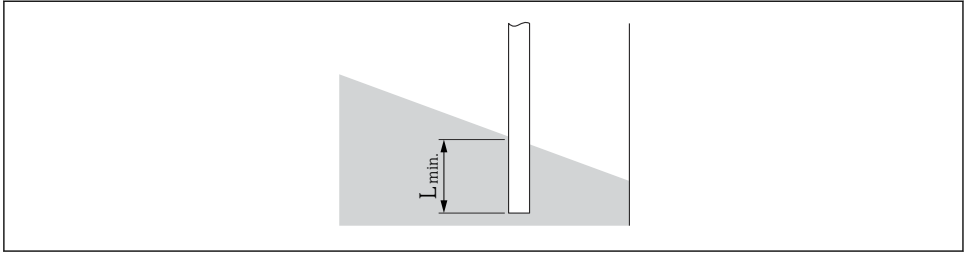
5.1.4 Duljina sonde i minimalna pokrivenost



Za tolerancije duljine sonde pogledajte TI01556F.



- Kako bi se zajamčio rad bez problema, važno je da razlika u kapacitetu između pokrivenih i nepokrivenih dijelova sonde bude najmanje 5 pF.
- Ako ne znate dielektričnu konstantu materijala, obratite se službi tvrtke E+H.



A0044003

L_{min} Minimalna pokrivenost



Obratite pozornost na ovisnost između relativne dielektrične konstante ϵ_r i minimalne količine šipke sonde koju je potrebno pokriti.

Minimalna duljina štapa sonde (L_{min}) koju je potrebno pokriti

- 25 mm (0.98 in) za električno vodljivi proizvod
- 100 mm (3.94 in) za nevodljivi proizvod $\epsilon_r > 10$ nF/m
- 200 mm (7.87 in) za nevodljivi proizvod $\epsilon_r > 5$ do 10 nF/m
- 500 mm (19.7 in) za nevodljivi proizvod $\epsilon_r > 2$ do 5 nF/m

5.1.5 Upute za ugradnju

NAPOMENA

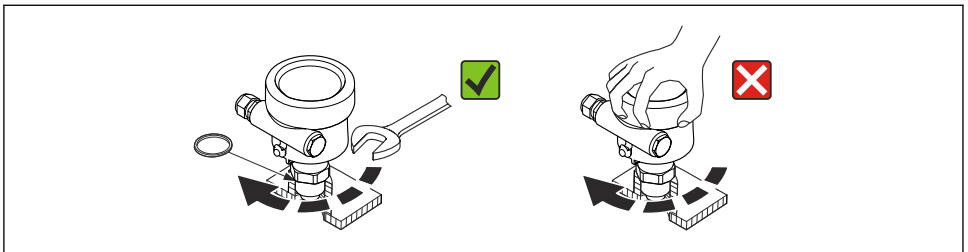
Nemojte oštetiti izolaciju sonde tijekom ugradnje!

- ▶ Provjerite izolaciju štapa.

NAPOMENA

Ne zavijte sondu pomoću kućišta sonde!

- ▶ Upotrijebite otvoreni ključ da zavijete sondu.

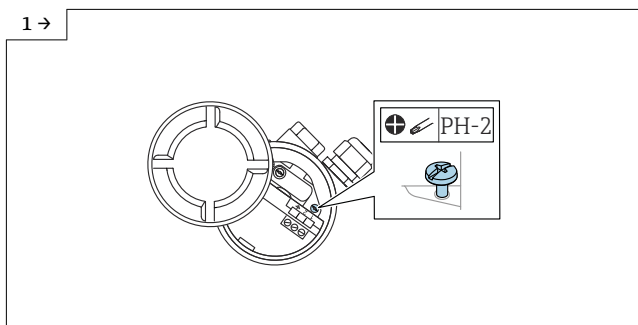


A0040476

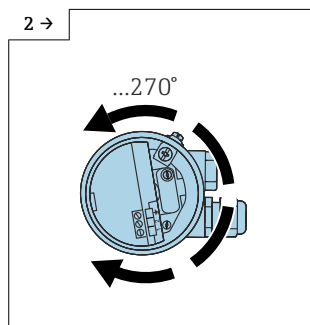
Poravnavanje kućišta

Kućiče se može zakrenuti 270 ° za poravnavanje s ulazom kabela. Kako biste spriječili prodiranje vlage, povežite kabel prema dolje ispred kabelaške ulovnice i učvrstite ga kabelom. To se posebno preporučuje za vanjsku montažu.

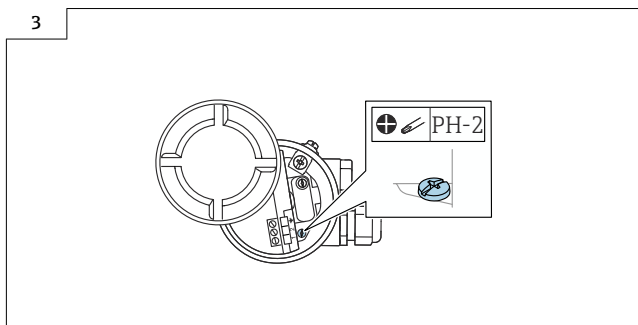
Poravnavanje kućišta



- ▶ Otpustite stezni vijak.



- ▶ Poravnajte kućište u potreban položaj.



- ▶ Zategnite zatezne vijke obrtnim momentom od $< 1 \text{ Nm}$ (0.74 lbf ft).

i Stezni vijak za poravnavanje kućišta tipa T13 nalazi se u odjeljku za elektroniku.

Brtvljenje kućišta sonde

Pobrinite se da je poklopac zabrtvljen.

NAPOMENA

- ▶ Nikada ne koristite masti na bazi mineralnog ulja jer to uništava O-prsten.

6 Električni priključak

Prije spajanja napajanja imajte na umu sljedeće:

- napon napajanja mora odgovarati podacima navedenim na natpisnoj pločici
- isključite napajanje prije priključivanja uređaja
- spojite izjednačavanje potencijala na uzemljeni priključak na senzoru

Pri korištenju sonde na opasnim područjima moraju se poštivati relevantni nacionalni standardi i podaci u sigurnosnim uputama (XA).

Koristite samo navedenu kabelsku uvodnicu.

6.1 Zahtjevi povezivanja

6.1.1 Izjednačenje potencijala

OPASNOST

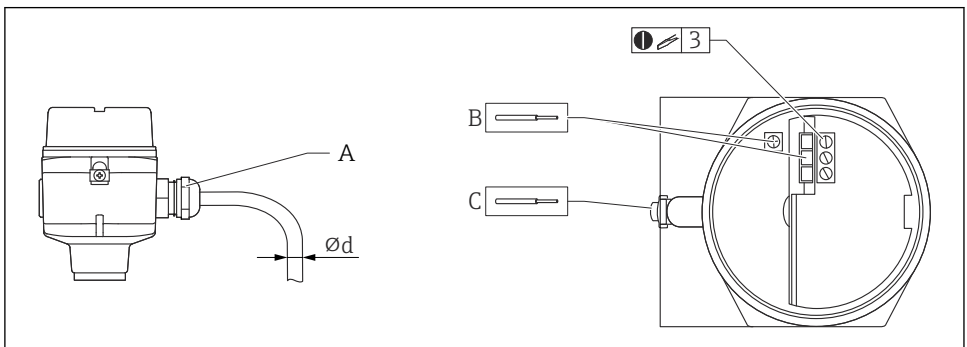
Rizik od eksplozije!

- ▶ Priključite zaštitu kabela samo na strani senzora samo ako sondu ugrađujete u Ex-područja!

Priključite izjednačenje potencijala na vanjski uzemljeni priključak kućišta (T13, F13, F16, F17, F27). U slučaju kućišta od nehrđajućeg čelika F15, uzemljeni priključak se također može nalaziti u kućištu. Za daljnja sigurnosne upute, pogledajte posebnu dokumentaciju za primjene u opasnim područjima.

6.1.2 Specifikacija kabela

Povežite elektroničke umetke pomoću komercijalno dostupnih kabela instrumenata. Ako postoji potencijalno izjednačavanje i koriste se zaštićeni kablovi instrumenta, priključite zaštitu sa obje strane da biste optimizirali učinak zaštite.



A0040478

A Ulaz kabela

B Priključci za elektroničke umetke - veličina kabla maks. 2.5 mm² (14 AWG)

C Priključak za uzemljenje izvan kućišta, veličina kabla maks. 4 mm² (12 AWG)

Ød Promjer kabela

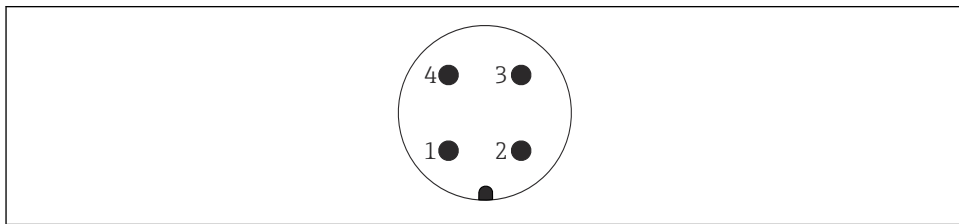
Ulazi kabela

- Niklovan mesing: $\varnothing d = 7$ do 10.5 mm (0.28 do 0.41 in)
- Sintetički materijal: $\varnothing d = 5$ do 10 mm (0.2 do 0.38 in)
- Nehrđajući čelik: $\varnothing d = 7$ do 12 mm (0.28 do 0.47 in)

6.1.3 Konektor

Za verziju s priključkom M12, kućište ne mora biti otvoreno za priključivanje signalne linije.

Dodjela PIN-ova za konektor M12



A0011175

- 1 *Pozitivni potencijal*
- 2 *Ne koristi se*
- 3 *Negativni potencijal*
- 4 *Uzemljenje*

6.1.4 Ulaz kabela

Kabelska uvodnica

M20x1.5 samo za Ex d ulaz kabela M20

Dvije uvodnice kabela su uključene u opseg isporuke.

Ulaz kabela

- G $\frac{1}{2}$
- NPT $\frac{1}{2}$
- NPT $\frac{3}{4}$

6.2 Ožičenje i priključivanje

6.2.1 Odjeljak za priključivanje

Ovisno o protueksplozijskoj zaštiti, odjeljak za priključivanje dostupan je u sljedećim varijantama:

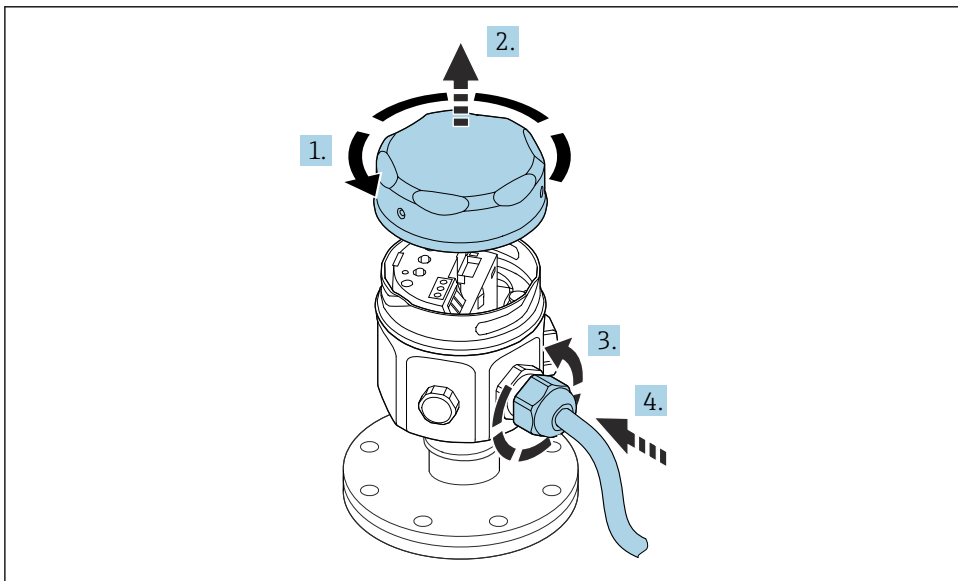
Standardna zaštita, Ex ia zaštita

- poliestersko kućište F16
- kućište od nehrđajućeg čelika F15
- aluminijsko kućište F17
- aluminijsko kućište F13 s nepropusnom procesnom brtvom
- aluminijsko kućište T13, sa zasebnim odjeljkom za priključivanje

Ex d zaštita, nepropusna procesna brtva

- aluminijsko kućište F13 s nepropusnom procesnom brtvom
- aluminijsko kućište T13, sa zasebnim odjeljkom za priključivanje

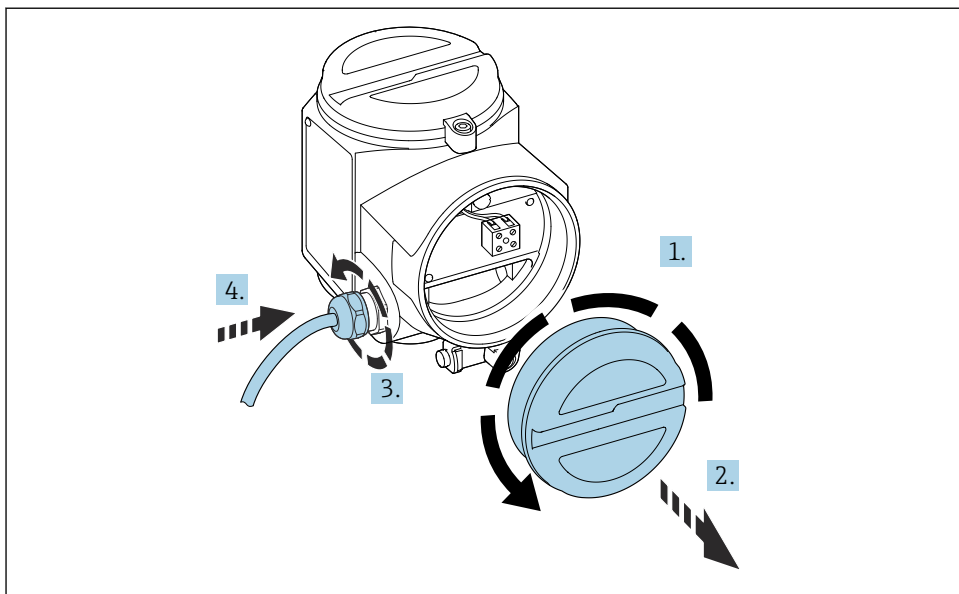
Spajanje elektroničkog umetka na napajanje:



A0040635

1. Odvijte poklopac kućišta.
2. Uklonite poklopac kućišta.
3. Zatim otpustite kabelsku uvodnicu.
4. Umetnite kabel.

Spajanje elektroničkog umetka na napajanje montirano u kućištu T13:



A0040637

1. Odvijte poklopac kućišta.
2. Uklonite poklopac kućišta.
3. Zatim otpustite kablsku uvodnicu.
4. Umetnite kabel.

6.3 Priključivanje uređaja za mjerenje

Mogući uređaji za mjerenje:

- 2-žični AC, elektronički umetak FEI51
- DC PNP elektronički umetak FEI52
- 3-žični elektronički umetak FEI53
- AC i DC elektronički umetak s relejnim izlazom FEI54
- SIL2 / SIL3 elektronički umetak FEI55
- PFM elektronički umetak FEI57S
- NAMUR elektronički umetak FEI58



Pogledajte Upute za uporabu → 2

7 Puštanje u pogon

7.1 Instalacija i provjera funkcije



Pogledajte Upute za uporabu → 2

7.2 Uključivanje uređaja za mjerenje



Kako biste uključili mjerni uređaj i postavili elektronički umetak, pogledajte Upute za uporabu → 2, odjeljak „Puštanje u pogon”.



71542493

www.addresses.endress.com
