



Installation Instructions

Terminal box

Source container FGQ61, FQG62, FQG66

Overview

The manual applies to the following spare part sets.

Order number	Original spare part set	Use
71301298	Terminal box FQG66	Source container FQG66
71308587	Terminal box FQG61, FQG62	Source container FGQ61, FQG62

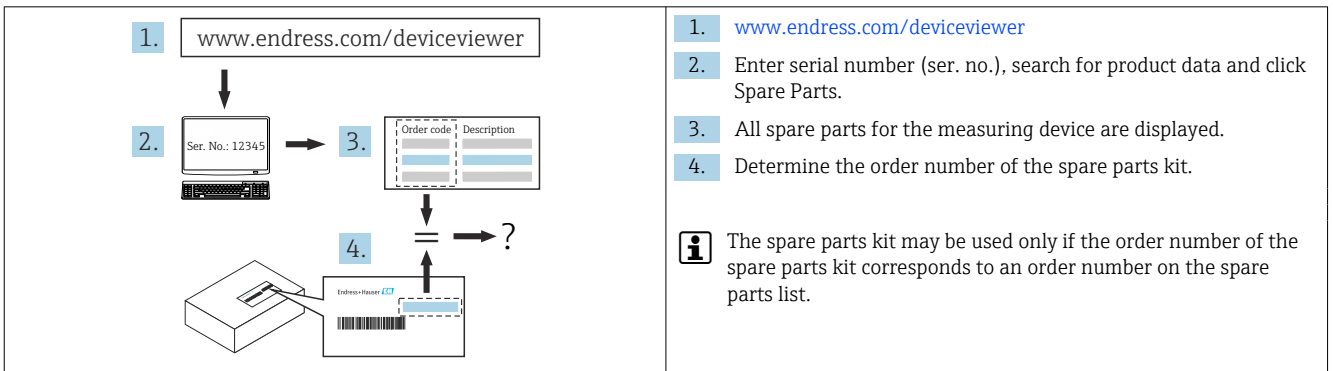
i We recommend that you keep the Installation Instructions and packaging together at all times.

Designated use

The spare part sets and Installation Instructions are used to replace a faulty unit with a functioning unit of the same type. Only original parts from Endress+Hauser may be used. Only spare parts kits designed by Endress+Hauser for the measuring device can be used at any time.

Inspection is performed using the W@M Device Viewer. The procedure involved is described as follows.

i A spare parts overview is located in the interior of some measuring devices. If the spare parts kit is specified on this list, no inspection is required.



Personnel authorized to carry out repairs

Authorization to carry out repairs depends on the measuring device's approval type. The table below shows the authorized group of people in each case.

i Whoever carries out the repairs has full responsibility to ensure that work is carried out safely and to the required quality standard. He/she must also guarantee the safety of the device following repair.

Measuring device approval	Authorized repair personnel ¹⁾
Without approval	1, 2, 3
With approval (e.g. IECEx)	1, 2, 3

1) 1 = Qualified specialist on customer side, 2 = Service technician authorized by Endress+Hauser, 3 = Endress+Hauser (return measuring device to manufacturer)

Safety instructions

- Check whether the spare part matches the identification labeling on the measuring device, as described on the cover page.
- The spare part set and the Installation Instructions are used to replace a defective unit with a functioning unit of the same type.
Only use original parts from Endress+Hauser.
- Comply with national regulations regarding mounting, electrical installation, commissioning, maintenance and repair.
- The following requirements must be met with regard to specialized technical staff for the mounting, electrical installation, commissioning, maintenance and repair of the measuring devices:
 - Specialized technical staff must be trained in instrument safety.
 - They must be familiar with the individual operating conditions of the devices.
 - In the case of Ex-certified measuring devices, they must also be trained in explosion protection.
- The measuring device is energized! Risk of fatal injury from electric shock. Open the measuring device only when the device is de-energized.
- For measuring devices intended for use in hazardous locations, please observe the guidelines in the Ex documentation (XA).
- For measuring devices in safety-related applications in accordance with IEC 61508 or IEC 61511: following repair, re-commission the device in accordance with the Operating Instructions. Document the repair.
- Before removing the device: set the process to a safe state and purge the pipe of dangerous process substances.
- Danger of burns due to heated surfaces! Before commencing work: allow the system and measuring device to cool down to a touchable temperature.
- In the case of devices in custody transfer, the custody transfer status no longer applies once the seal has been removed.
- The Operating Instructions for the device must be followed.
- Risk of damaging the electronic components! Ensure you have a working environment protected from electrostatic discharge.
- After removing the electronics compartment cover: risk of electrical shock due to missing touch protection!
Turn the measuring device off before removing internal covers.
- Modifications to the measuring device are not permitted.
- Only open the housing for a brief period. Avoid foreign objects, moisture or dirt entering the housing.
- Replace defective seals only with original seals from Endress+Hauser.
- If threads are defective the measuring device must be repaired.
- Threads (e.g. of the electronics compartment cover and connection compartment cover) must be lubricated if an abrasion-proof dry lubricant is not available. Use acid-free, non-hardening lubricant.
- If, during repair work, spacing is reduced or the dielectric strength of the measuring device cannot be guaranteed, perform a test on completion of the work (e.g. high-voltage test in accordance with the manufacturer's instructions).
- Service plug:
 - Do not connect in potentially explosive atmospheres.
 - Only connect to Endress+Hauser service devices.
- Observe the instructions for transporting and returning the device outlined in the Operating Instructions.



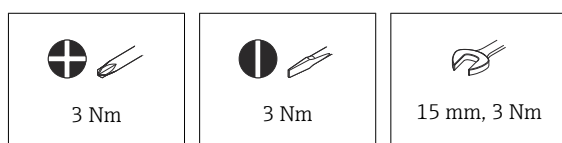
Contact Endress+Hauser Service if you have questions:
www.addresses.endress.com

Additional safety instructions

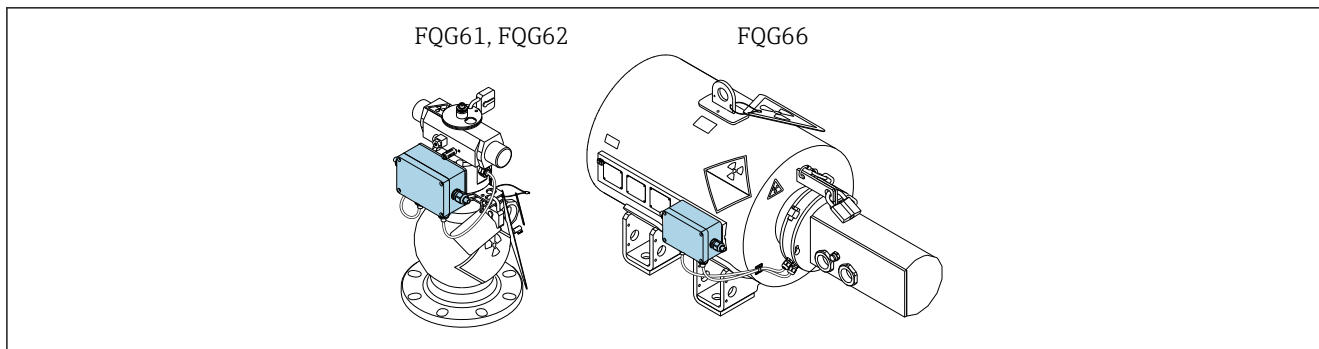
During exchange of spare part set you may be exposed to ionizing radiation.

- Contact your responsible radiation safety officer for particular instruction.
- Avoid any unnecessary exposure to radiation.
- Keep unavoidable exposure to radiation as low as possible.
- Observe the instructions on radiation protection in the Operating Instructions TI00435F (FQG61, FQG62) or BA01327F (FQG66).

Tools list

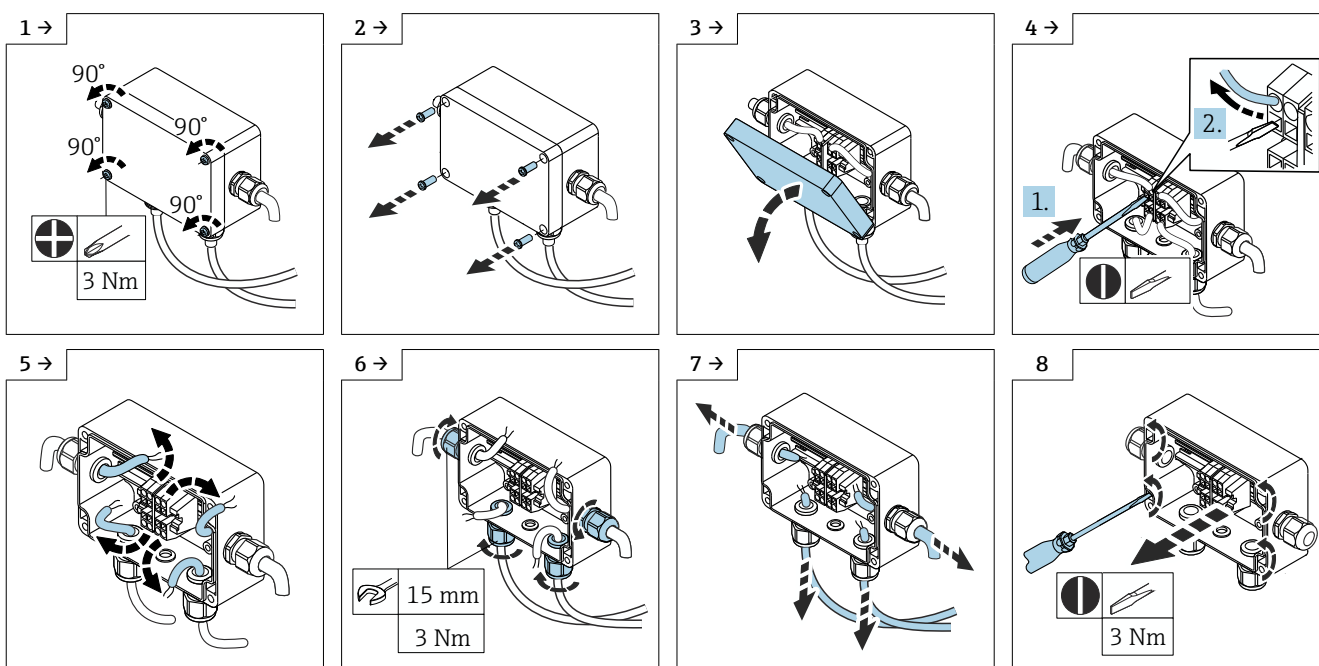


Exchange of terminal box



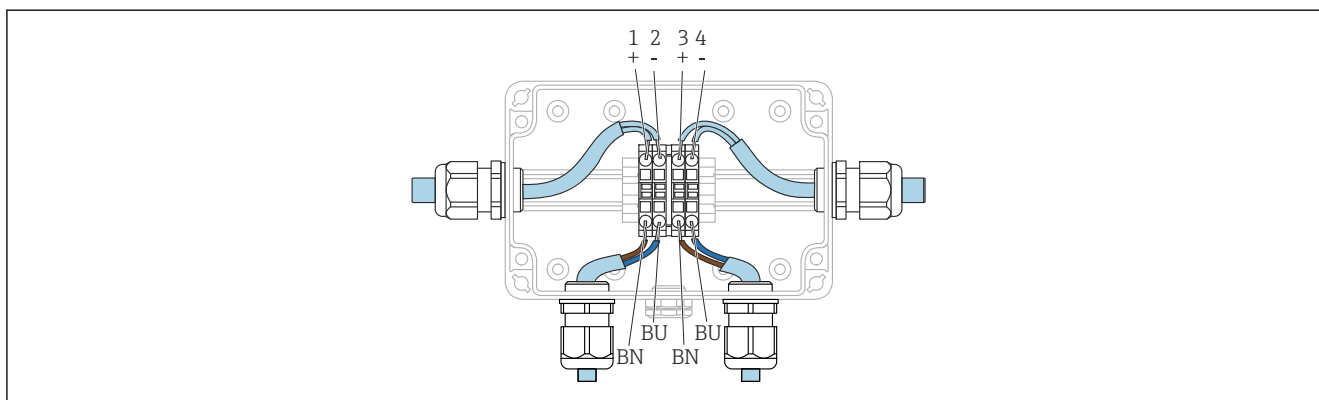
NOTICE

- Check the source container, it must be fixed in the "OFF" position.



Re-assembly has to be done in reverse order.

Electrical connection



- 1, 2 Proximity switch for "EIN/ON" switch position
 3, 4 Proximity switch for "AUS/OFF" switch position

FQG61, FQG62: labels for terminal box

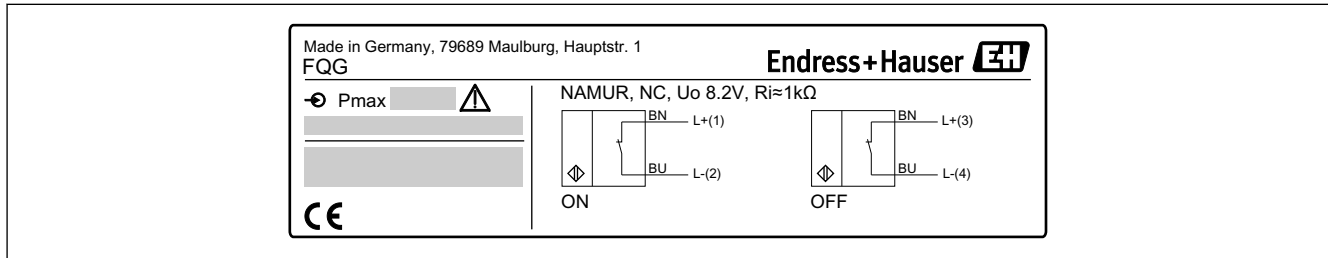


The terminal box for FQG61 and FQG62 contains three labels.

Select the suitable label for your source container and stick it on the terminal box.

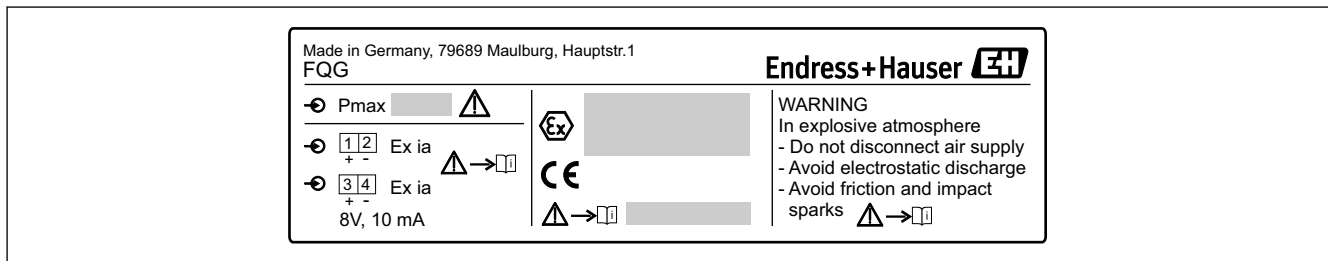
Non Ex version - FQG6x-##K ..., FQG6x-##M ...

(Examples for labeling)



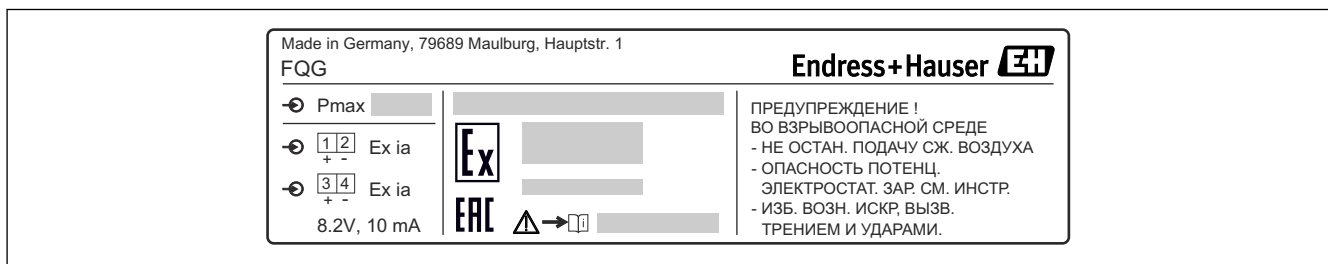
Ex version - FQG6x-##L ..., FQG6x-##N ...

(Examples for labeling)



Ex version with EAC license - FQG6x-##P... + FQG6x-##Q...

(Examples for labeling)





Einbauanleitung Klemmgehäuse

Strahlenschutzbehälter FGQ61, FQG62, FQG66

Übersicht

Die Anleitung ist für folgende Ersatzteilsets gültig:

Bestell-Nummer	Original Ersatzteilset	Verwendung
71301298	Klemmgehäuse FQG66	Strahlenschutzbehälter FQG66
71308587	Klemmgehäuse FQG61, FQG62	Strahlenschutzbehälter FQG61, FQG62

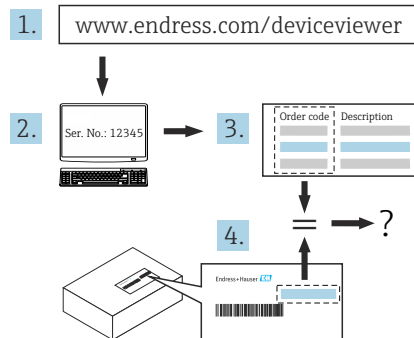
 Wir empfehlen Einbauanleitung und Verpackung immer zusammen aufzubewahren.

Bestimmungsgemäße Verwendung


Ersatzteilset und Einbauanleitung dienen dazu, eine defekte Einheit gegen eine funktionierende Einheit des gleichen Typs zu ersetzen. Es dürfen nur Originalteile von Endress+Hauser verwendet werden. Grundsätzlich dürfen nur Ersatzteilsets verwendet werden, die von Endress+Hauser für das Messgerät vorgesehen sind.

Die Überprüfung ist via W@M Device Viewer durchzuführen, die Vorgehensweise dazu ist nachfolgend beschrieben.

 Bei einigen Messgeräten befindet sich im Inneren des Gerätes eine Ersatzteilübersicht. Ist das Ersatzteilset dort aufgelistet, entfällt die Überprüfung.




1. www.endress.com/deviceviewer
2. Seriennummer (Ser. No.) eingeben, Produktdaten suchen und auf Ersatzteile klicken.
3. Anzeige aller Ersatzteile zum Messgerät.
4. Die Bestellnummer des Ersatzteilsets ermitteln.

 Nur wenn die Bestellnummer des Ersatzteilsets mit einer Bestellnummer in der Ersatzteilliste übereinstimmt, darf das Ersatzteilset verwendet werden.

Reparaturberechtigte Personen

Die Berechtigung zur Durchführung einer Reparatur ist von der Zulassung des Messgeräts abhängig. Die Tabelle zeigt den jeweils berechtigten Personenkreis.

 Die Person, die eine Reparatur vornimmt, übernimmt die Verantwortung für die Sicherheit während der Arbeiten, die Qualität der Ausführung und die Sicherheit des Geräts nach der Reparatur.

Zulassung des Messgeräts	Reparaturberechtigter Personenkreis ¹⁾
Ohne Zulassung	1, 2, 3
Mit Zulassung (z.B. IECEx)	1, 2, 3

1) 1 = Ausgebildete Fachkraft des Kunden, 2 = Von Endress+Hauser autorisierter Servicetechniker, 3 = Endress+Hauser (Messgerät an Hersteller zurücksenden)

Sicherheitshinweise

- Prüfen, ob das vorliegende Ersatzteil zur Kennzeichnung auf dem Messgerät passt, wie auf der Titelseite beschrieben.
- Ersatzteilset und Einbauanleitung dienen dazu, eine defekte Einheit gegen eine funktionierende Einheit des gleichen Typs zu ersetzen.
Nur Originalteile von Endress+Hauser verwenden.
- Nationale Vorschriften bezüglich der Montage, elektrischen Installation, Inbetriebnahme, Wartung und Reparatur einhalten.
- Folgende Anforderungen an das Fachpersonal für Montage, elektrische Installation, Inbetriebnahme, Wartung und Reparatur der Messgeräte müssen erfüllt sein:
 - In Gerätesicherheit ausgebildet.
 - Mit den jeweiligen Einsatzbedingungen der Geräte vertraut.
 - Bei Ex-zertifizierten Messgeräten: zusätzlich im Explosionsschutz ausgebildet.
- Messgerät unter Spannung! Lebensgefahr durch Stromschlag. Messgerät nur im spannungslosen Zustand öffnen.
- Bei Messgeräten für den explosionsgefährdeten Bereich: Hinweise in der Ex-Dokumentation (XA) beachten.
- Bei Messgeräten in sicherheitstechnischen Applikationen gemäß IEC 61508 bzw. IEC 61511: Nach Reparatur Neuinbetriebnahme gemäß Betriebsanleitung durchführen. Reparatur dokumentieren.
- Vor einem Geräteausbau: Prozess in sicheren Zustand bringen und Leitung von gefährlichen Prozessstoffen befreien.
- Verbrennungsgefahr durch heiße Oberflächen! Vor Arbeitsbeginn: Anlage und Messgerät auf berührungssichere Temperatur abkühlen.
- Bei Messgeräten im abrechnungspflichtigen Verkehr: Nach Entfernen der Plombe ist der geeichte Zustand aufgehoben.
- Die Betriebsanleitung zum Messgerät ist zu beachten.
- Beschädigungsgefahr elektronischer Bauteile! Eine ESD-geschützte Arbeitsumgebung herstellen.
- Nach Entfernen der Elektronikabdeckung: Stromschlaggefahr durch aufgehobenen Berührungsschutz! Messgerät ausschalten, bevor interne Abdeckungen entfernt werden.
- Änderungen am Messgerät sind nicht zulässig.
- Gehäuse nur kurzzeitig öffnen. Eindringen von Fremdkörpern, Feuchtigkeit oder Verunreinigung vermeiden.
- Defekte Dichtungen nur durch Original-Dichtungen von Endress+Hauser ersetzen.
- Defekte Gewinde erfordern eine Instandsetzung des Messgeräts.
- Gewinde (z.B. von Elektronikraum- und Anschlussraumdeckel) müssen geschmiert sein, sofern keine abriebfeste Trockenschmierung vorhanden ist. Säurefreies, nicht härtendes Fett verwenden.
- Wenn bei den Reparaturarbeiten Abstände reduziert oder die Spannungsfestigkeit des Messgeräts nicht sichergestellt werden kann: Prüfung nach Abschluss der Arbeiten durchführen (z.B. Hochspannungstest gemäß Herstellerangaben).
- Servicestecker:
 - Nicht in explosionsfähiger Atmosphäre anschließen.
 - Nur an Servicegeräte von Endress+Hauser anschließen.
- Die in der Betriebsanleitung aufgeführten Hinweise zum Transport und zur Rücksendung beachten.






Bei Fragen Endress+Hauser Service kontaktieren:
www.addresses.endress.com

Zusätzliche Sicherheitshinweise

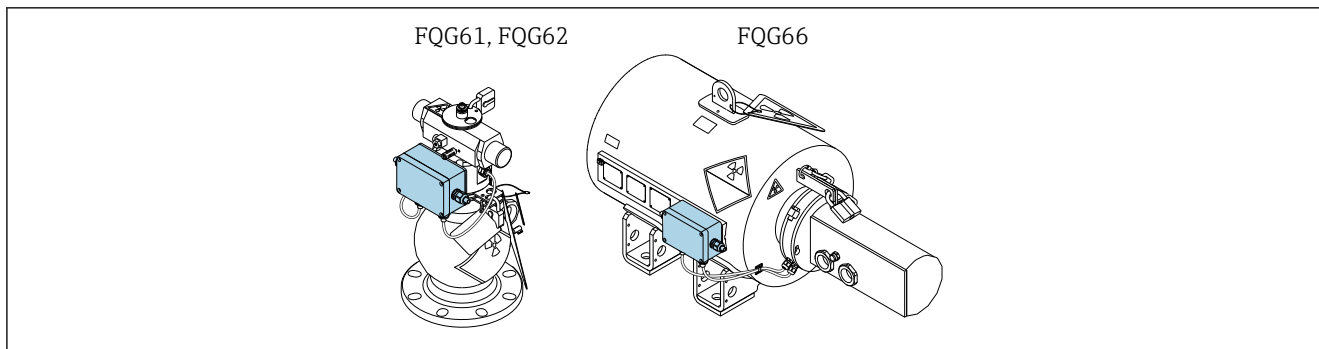
Beim Austausch des Ersatzteils können Sie ionisierender Strahlung ausgesetzt sein.

- Den verantwortlichen Strahlenschutzbeauftragten für spezifische Anweisungen kontaktieren.
- Unnötige Strahlenbelastung vermeiden.
- Unvermeidbare Strahlenbelastung so gering wie möglich halten.
- Hinweise zum Strahlenschutz in der Betriebsanleitung TI00435F (FQG61, FQG62) oder BA01327F (FQG66) beachten.

Werkzeugliste

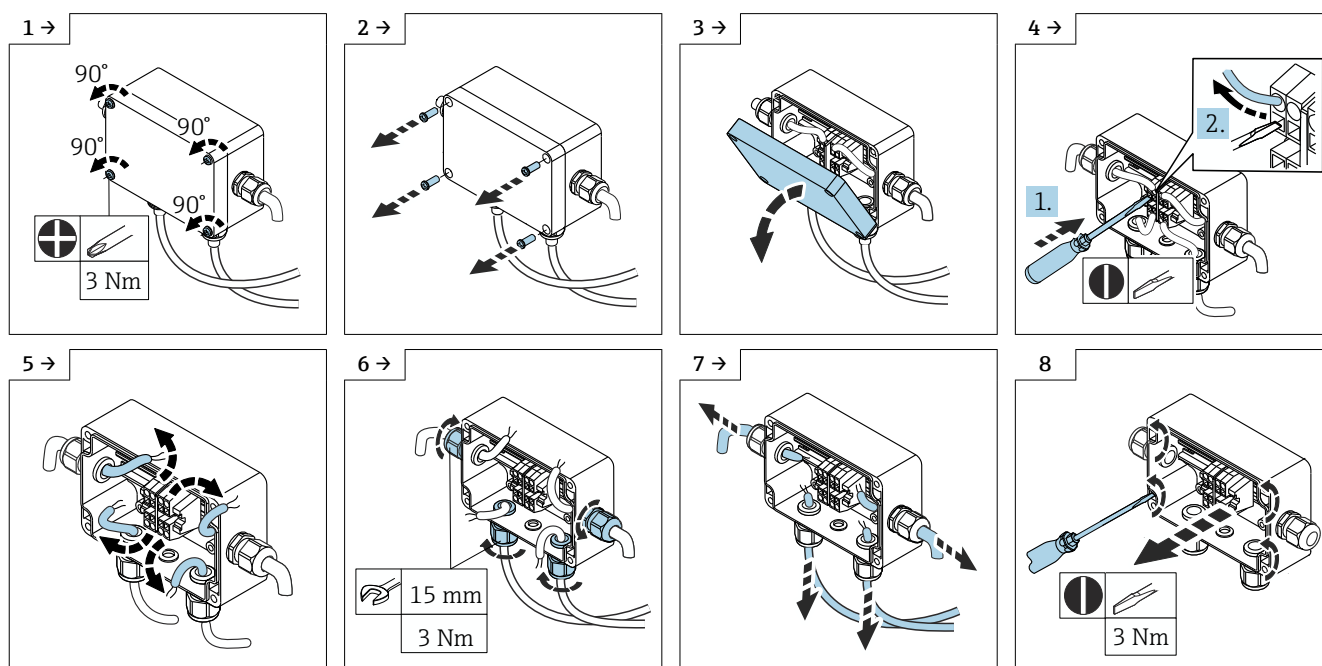
 3 Nm	 3 Nm	 15 mm, 3 Nm
---	---	--

Austausch des Klemmgehäuses



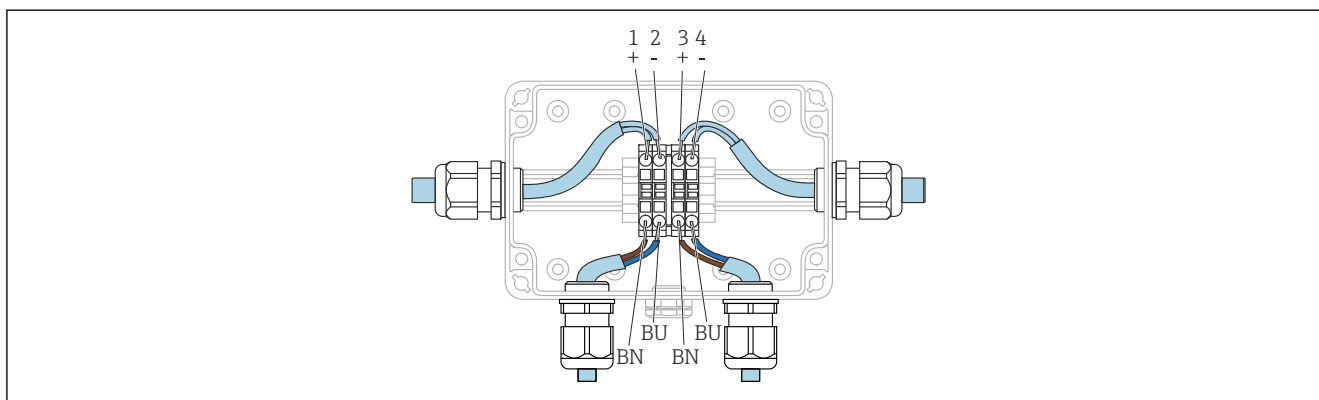
HINWEIS

- Den Strahlenschutzbehälter überprüfen, er muss in den Stellung "AUS gesichert sein.



Die Montage erfolgt in umgekehrter Reihenfolge.

Elektrischer Anschluss



- 1, 2 Näherungsschalter für Schalterstellung "EIN/ON"
 3, 4 Näherungsschalter für Schalterstellung "AUS/OFF"

FQG61, FQG62: Schilder für Klemmgehäuse

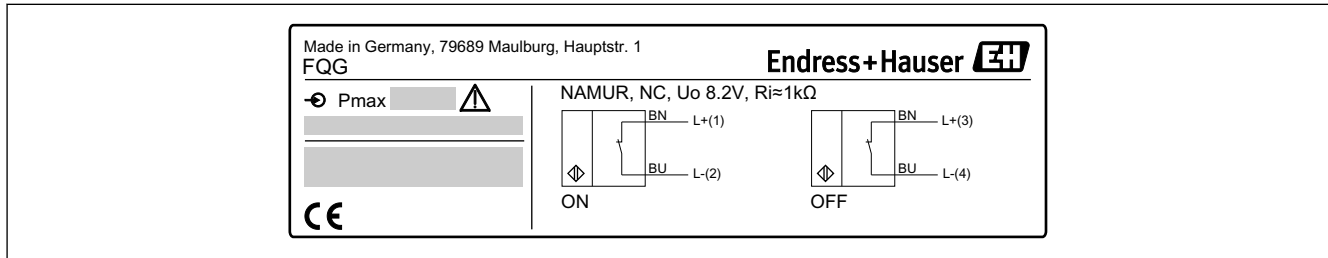


Dem neuen Klemmgehäuse liegen drei Schilder bei.

Das Schild entsprechend der Ausführung des Strahlenschutzbehälters auswählen und auf das Klemmgehäuse kleben.

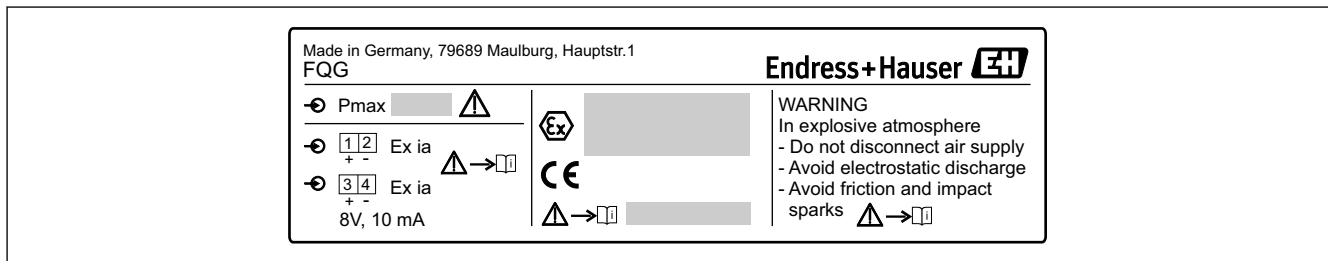
Ex-freie Ausführung - FQG6x-##K ..., FQG6x-##M ...

(Beispiel für Beschriftung)



Ex Ausführung - FQG6x-##L ..., FQG6x-##N ...

(Beispiel für Beschriftung)



Ex Ausführung mit EAC Lizenz - FQG6x-##P... + FQG6x-##Q...

(Beispiel für Beschriftung)

