

안전 지침서

Memosens ISFET pH 센서

pH 측정

BA02154C 추가 자료
방폭 지역용 전기 계기의 안전 지침서
KOR Ex ia IIC T3/T4/T6 Ga
KOR Ex ia IIC T4/T6 Ga



Memosens ISFET pH 센서

pH 측정

목차

관련 문서	4
추가 문서	4
인증서	4
식별	4
안전 지침	5
온도 표	5
연결	6
설치 조건	7

관련 문서 이 문서는 사용 설명서 BA02154C의 필수 부분입니다.

추가 문서  Competence Brochure CP00021Z
 ■ Explosion Protection: Guidelines and General Principles
 ■ www.endress.com

인증서 Endress+Hauser 웹 사이트의 다운로드 섹션에서 인증서와 적합성 선언을 제공합니다.
www.endress.com/download

한국 적합성 인증
 21-KA4BO-0621X

IECEX 인증서
 IECEX BVS 19.0056X

식별 명판은 다음과 같은 기기 정보를 제공합니다.

- 제조사
- 주문 코드
- 확장 주문 코드
- 일련 번호
- 안전 정보 및 경고
- 방폭 지역 버전의 경우 방폭 마킹

▶ 주문서와 명판의 정보를 비교하십시오.

유형 코드

품목 유형	버전					
xPS47E xPS77E	KA	*	*	**	*	+*
x = C, OC Ex 관련 없음	KOR Ex ia IIC T3/T4/T6 Ga	Ex 관련 없음				

품목 유형	버전					
xPS97E	KA	*	*	**	*	+*
x = C, OC Ex 관련 없음	KOR Ex ia IIC T4/T6 Ga	Ex 관련 없음				

인증 및 승인

Ex 승인

이 제품은 "IEC Certification Scheme for Explosive Atmospheres"의 요구 사항을 충족합니다. 이는 IECEx 인증서에 나오는 표준에 따라 검증되었습니다. IECEx 인증서는 웹 사이트 www.iecex.com에서 확인할 수 있습니다.

CPS47E / CPS77E:

Ex ia IIC T3/T4/T6 Ga

CPS97E:

Ex ia IIC T4/T6 Ga

안전 지침

유도성 Memosens ISFET pH 센서 CPS47E, CPS77E, CPS97E는 다음에 따라 방폭 지역에서 사용하는 데 적합합니다.

- 한국 적합성 인증 21-KA4BO-0621X
- IECEx 인증 IECEx BVS 19.0056X(수정 조항 포함)
- 정전기적으로 위험한 프로세스 조건에서 센서를 작동하는 것은 허용되지 않습니다. Memosens 센서 헤드에 직접적인 영향을 미치는 심한 증기와 먼지는 피해야 합니다.
- 센서와 연결 시스템에 정전하가 발생할 수 있는 프로세스 조건에서 센서를 작동하면 안 됩니다. 프로세스와 접촉하고 최소 전도도가 10 nS/cm인 액체 유체에서의 센서 작동은 정전하와 관련하여 문제가 있는 것으로 간주되지 않습니다.
- Memosens 기술이 적용된 방폭 디지털 센서는 단자 헤드의 주황색-빨간색 링으로 구별합니다.
- 사용 설명서에 설명된 전기 연결 절차를 따라야 합니다.
- 이 계기는 2014년 2월 26일 지침 2014/34/EU에 따라 개발 및 제조되었으며 다음 표준도 준수합니다.
 - EN IEC 60079-0:2018/IEC 60079-0:2017 Hazardous areas Part 0: General requirements
 - EN 60079-11:2012/IEC 60079-11:2011 + Corrigendum:2012 Electrical apparatus for explosive atmospheres Part 11: Intrinsic safety "i"

온도 표

센서	온도 등급	프로세스 온도 T _p		외기 온도 T _a	
		최소	최대	최소	최대
CPS47E CPS77E	T3	-15 °C (5 °F)	135 °C (275 °F)	-15 °C (5 °F)	70 °C (158 °F)
	T4	-15 °C (5 °F)	115 °C (239 °F)	-15 °C (5 °F)	75 °C (167 °F)
			110 °C (230 °F)		80 °C (176 °F)
			100 °C (212 °F)		85 °C (185 °F)

센서	온도 등급	프로세스 온도 T_p		외기 온도 T_a	
		최소	최대	최소	최대
			90 °C (194 °F)		90 °C (194 °F)
	T6	-15 °C (5 °F)	65 °C (149 °F)	-15 °C (5 °F)	65 °C (149 °F)
CPS97E	T4	-15 °C (5 °F)	110 °C (230 °F)	-15 °C (5 °F)	80 °C (176 °F)
			100 °C (212 °F)		85 °C (185 °F)
			90 °C (194 °F)		90 °C (194 °F)
	T6	-15 °C (5 °F)	65 °C (149 °F)	-15 °C (5 °F)	65 °C (149 °F)

위의 온도 표는 다음 그림에 설명된 다음 설치 조건에서만 적용됩니다
 → 7. 설치 조건을 충족할 수 없는 경우 최대 프로세스 온도 T_p 는 최대 외기 온도 T_a 를 초과하면 안 됩니다.

연결

Ex 사양

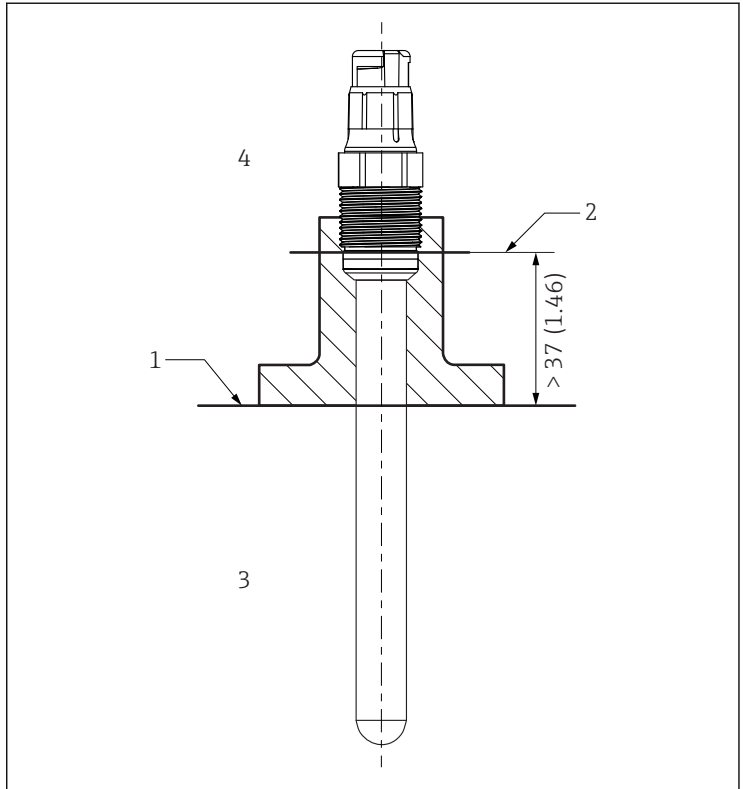
승인된 디지털 ISFET pH 센서에는 파라미터 세트가 다음과 같은 본질 안전 입력이 있습니다.

파라미터	값
P_i	180 mW

승인된 CPSx7E 타입 디지털 ISFET pH 센서는 파라미터가 다음과 같은 본질 안전 출력이 있는 Memosens 측정 케이블에 연결해야 합니다.

파라미터	값
P_o	최대 180 mW

설치 조건



A0041281

☐ 1 설치 조건

- 1 한계
- 2 플러그인 헤드(하단 가장자리)와 프로세스 유체 간 거리, 링 및 스러스트 칼라 없음
- 3 프로세스 온도 T_p
- 4 외기 온도 T_a



71545230

www.addresses.endress.com
