

Kratke upute za rad

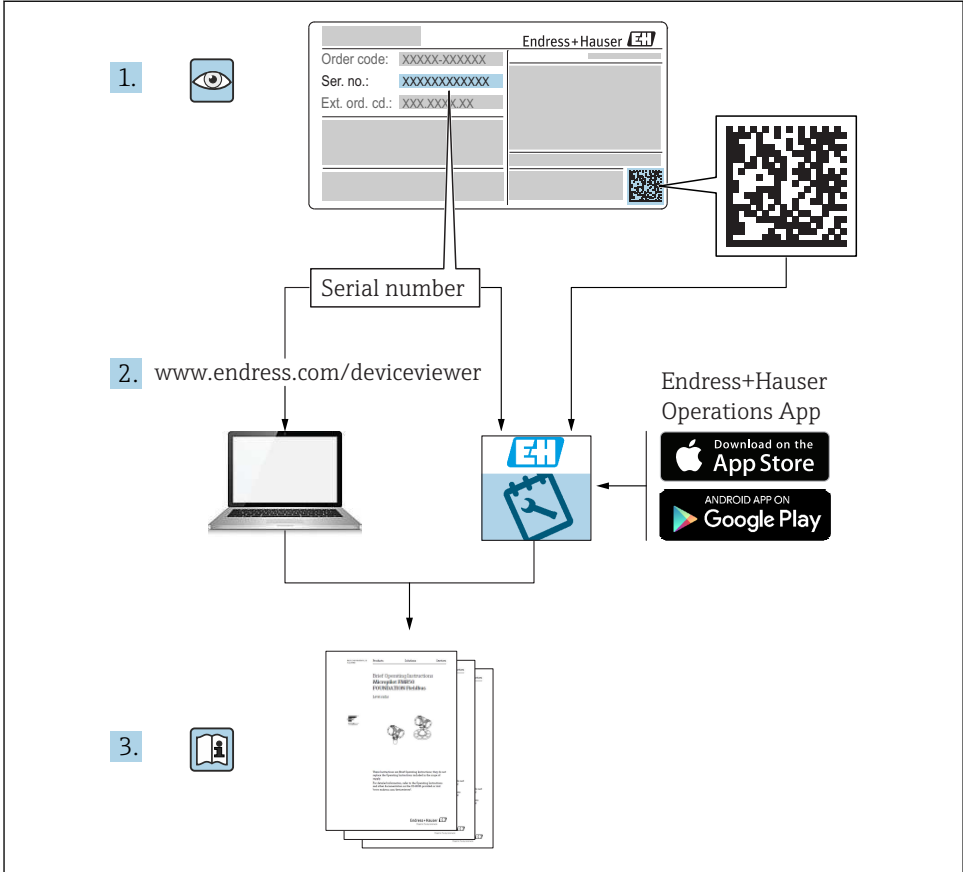
Liquicap T

FMI21

Kapacitivno
Kontinuirano mjerenje razine za vodljive tekućine



1 Povezani dokumenti



A0023555

2 Informacije o dokumentu

2.1 Korišteni simboli

2.1.1 Sigurnosni simboli

OPASNOST

Ovaj simbol upozorava vas na opasnu situaciju. Ako je ne izbjegnute dovest će do smrti ili teških tjelesnih ozljeda.

⚠ UPOZORENJE

Ovaj simbol upozorava vas na opasnu situaciju. Ako ne izbjegnute takvu situaciju, ona može prouzročiti teške ili smrtonosne ozljede.

⚠ OPREZ

Ovaj simbol upozorava vas na opasnu situaciju. Ako tu situaciju ne izbjegnute, ona može dovesti do lakših ili srednje teških ozljeda.

ℹ NAPOMENA

Ovaj simbol sadrži informacije o postupcima i drugim činjenicama koje ne rezultiraju tjelesnim ozljedama.

2.1.2 Električni simboli**⊖ Zaštitno uzemljenje (PE)**

Stezaljke s uzemljenjem koje moraju biti spojene na uzemljenje prije uspostavljanja bilo kakvih drugih priključaka.

Stezaljke s uzemljenjem nalaze se na unutarnjoj i vanjskoj strani uređaja:

- Unutarnje stezaljke s uzemljenjem: zaštitno uzemljenje priključeno je na električnu mrežu.
- Vanjski stezaljke s uzemljenjem: uređaj je priključen na sustav uzemljenja postrojenja.

2.1.3 Simboli alata

Plosnati odvijač



Viličasti ključ

2.1.4 Simboli za određene vrste informacija i slika**✓ Dozvoljeno**

Označava postupke, procese ili radnje koje su dozvoljene

✗ Zabranjeno

Označava postupke, procese ili radnje koje su zabranjene

i Savjet

Označava dodatne informacije



Referenca na dokumentaciju



Referenca na sliku



Treba poštivati obavijest ili pojedinačni korak

1, 2, 3

Koraci radova

1, 2, 3, ...

Broj pozicije

A, B, C, ...

Prikazi



LED dioda ne svijetli



LED dioda svijetli



LED dioda bljeska

3 Osnovne sigurnosne upute

3.1 Zahtjevi za osoblje

Osoblje mora ispunjavati sljedeće uvjete za obavljanje potrebnih zadataka:

- ▶ Osposobljen, kvalificirani su za obavljanje određenih funkcija i zadataka.
- ▶ Ovlašteni su od strane vlasnika postrojenja ili operatera da obavljaju određene zadatke.
- ▶ Upoznati su sa saveznim ili nacionalnim propisima.
- ▶ Pročitali su i razumjeli upute u priručniku i dodatnoj dokumentaciji.
- ▶ Slijede upute i ispunjavaju uvjete.

3.2 Sigurnost na radnom mjestu

Kod radova na uređaju i s uređajem:

- ▶ Nosite potrebnu zaštitnu opremu u skladu sa saveznim ili nacionalnim propisima.

3.3 Sigurnost na radu

Tijekom izvođenja radova na konfiguraciji, ispitivanju i održavanju uređaja moraju se poduzeti alternativne nadzorne mjere kako bi se zajamčila operativna sigurnost i sigurnost procesa.

3.3.1 Ex područje

Pri korištenju mjernog sustava u Ex područjima moraju se poštovati odgovarajući nacionalni standardi i propisi. Uz uređaj dolazi zasebna Ex dokumentacija koja je sastavni dio ove dokumentacije. Poštujte postupke ugradnje, podatke o priključenju i sigurnosne upute koje sadrži.



Pogledajte upute za uporabu → 2



- Osigurajte da tehničko osoblje ima odgovarajuću obuku.
- Moraju se poštivati posebni mjerni i sigurnosni zahtjevi za mjerna mjesta.

3.4 Sigurnost proizvoda

Ovaj je mjerni uređaj dizajniran na temelju dobre inženjerske prakse za ispunjavanje najsvremenijih sigurnosnih zahtjeva, testiran je i tvornicu je ostavio u stanju u kojem je sigurno raditi.

Proizvod ispunjava opće sigurnosne zahtjeve i zakonske zahtjeve. Usklađen je s EZ smjernicama, koje su navedene u EZ izjavi o suglasnosti specifičnoj za uređaj. Postavljanjem CE oznake Endress+Hauser potvrđuje činjenično stanje.

4 Preuzimanje robe i identifikacija proizvoda


4.1 Preuzimanje robe

Provjerite je li paket ili sadržaj oštećen. Provjerite je li isporučena roba kompletna i usporedite opseg isporuke s podacima u vašoj narudžbi.

4.2 Identifikacija proizvoda

Provjerite podatke natpisne pločice.



Pogledajte upute za uporabu →  2

4.3 Temperatura skladišta


-40 do +80 °C (-40 do +176 °F)

5 Montiranje

5.1 Zahtjevi montiranja

- Nemojte hvatati sondu za šipke!
- Ne savijajte šipke!
- Ne produžujte šipke!

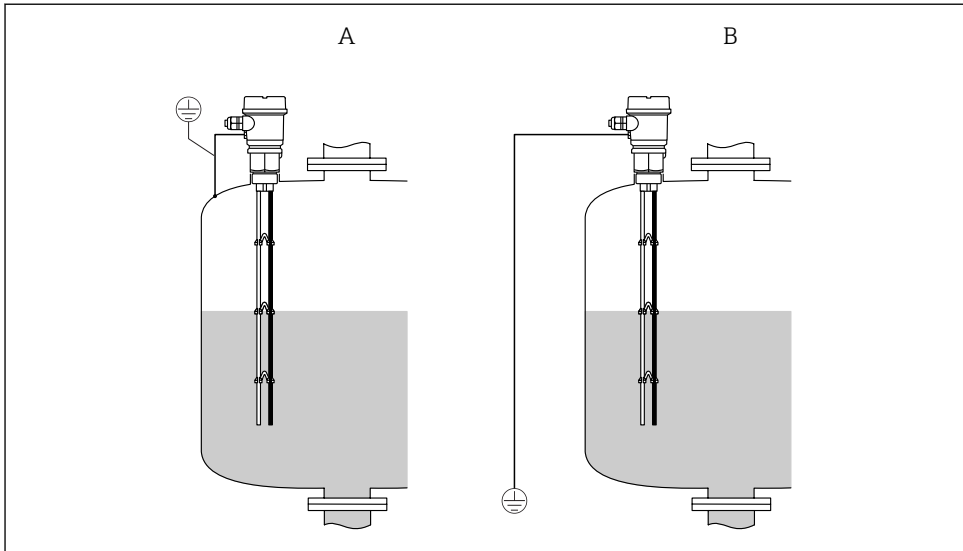


Pogledajte upute za uporabu →  2

5.2 Montiranje uređaja za mjerenje

Mjesto montaže

Sonda se može montirati na vrh spremnika.

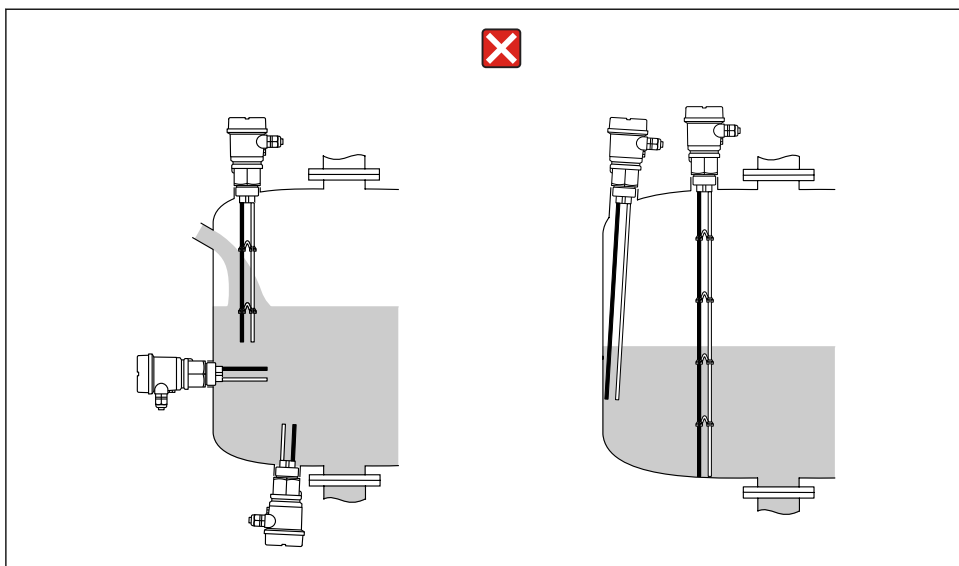


A0045457

1 Montiranje sonde

A Metalni spremnik

B Plastični spremnik



A0045458

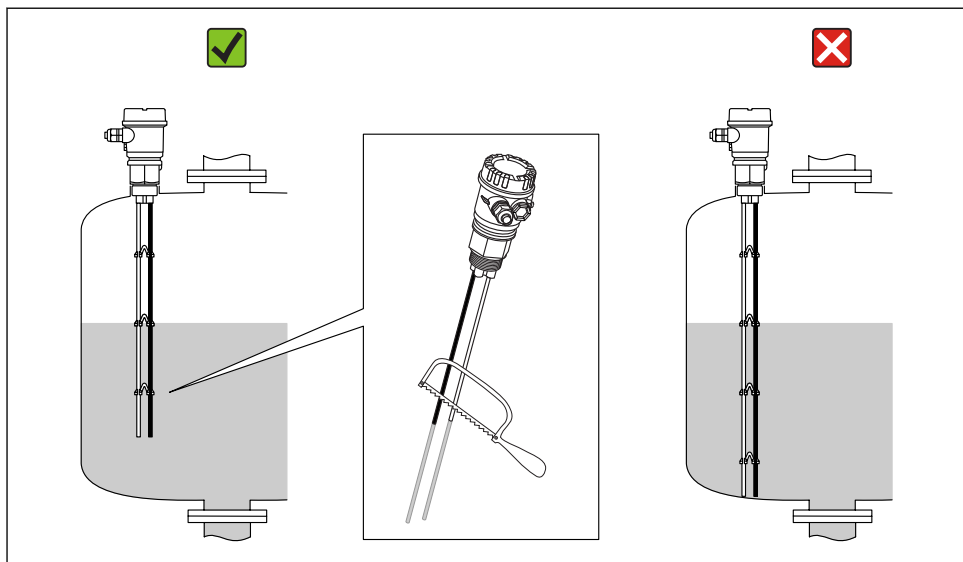
2 *Nepravno montiranje*

 Pogledajte upute za uporabu → 2

5.3 Skraćivanje šipki

5.3.1 Skraćivanje

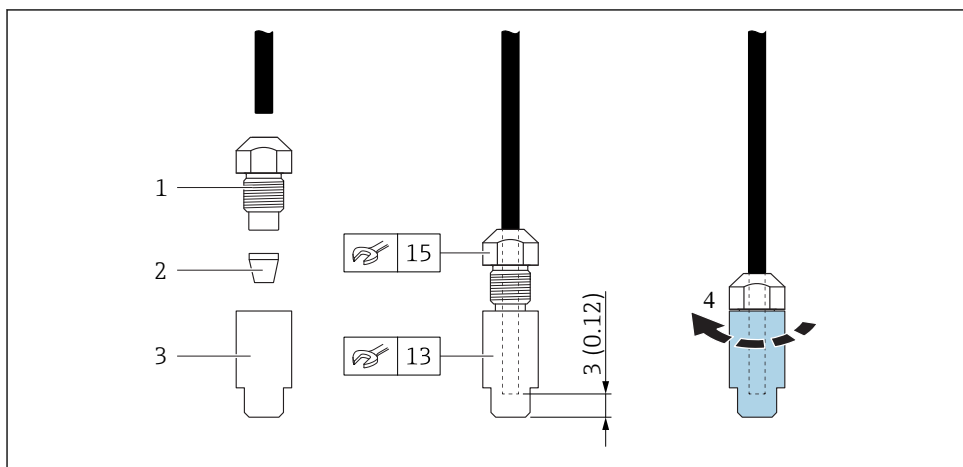
 Nemojte oštetiti izolaciju na drugim mjestima!



A0045459

3 Skraćivanje šipki

5.3.2 Set za skraćivanje sonde

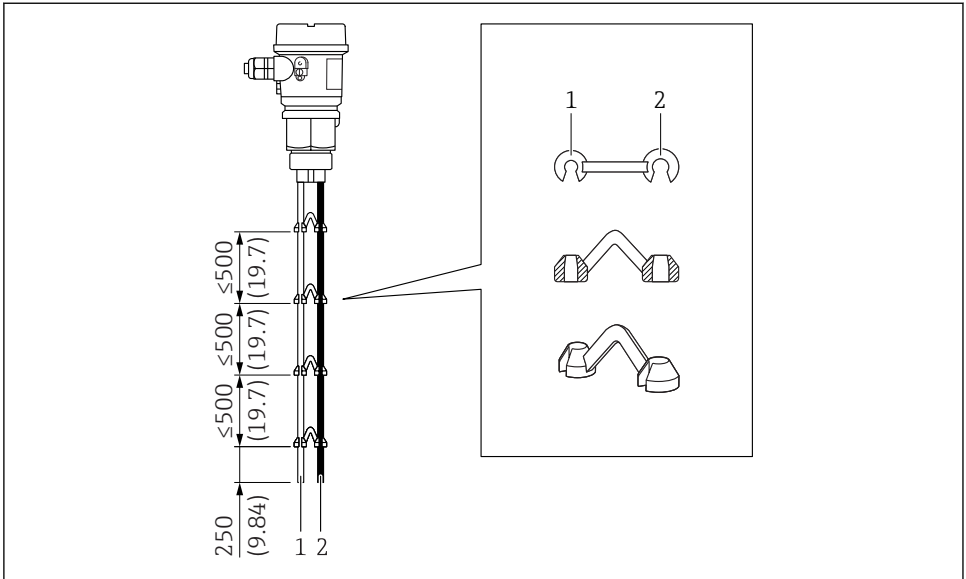


A0045460

4 Skraćivanje sonde

- 1 Okasti vijak
- 2 Brtveni prsten
- 3 Izolacijski poklopac
- 4 Zategnite do kraja

5.3.3 Odstojnik šipke



A0045482

5 Odstojnik šipke

- 1 Metalna šipka
- 2 Izolirana šipka

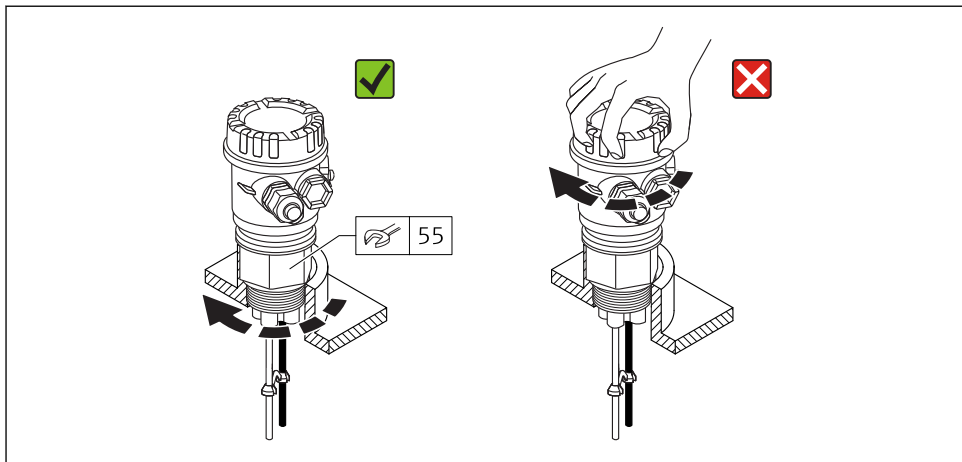
5.3.4 Montiranje sonde

G 1½



Maksimalni tlak p_e je 10 bar (145 psi)

Maksimalni okretni moment 80 do 100 Nm (59.0 do 73.7 lbf ft)



A0045483

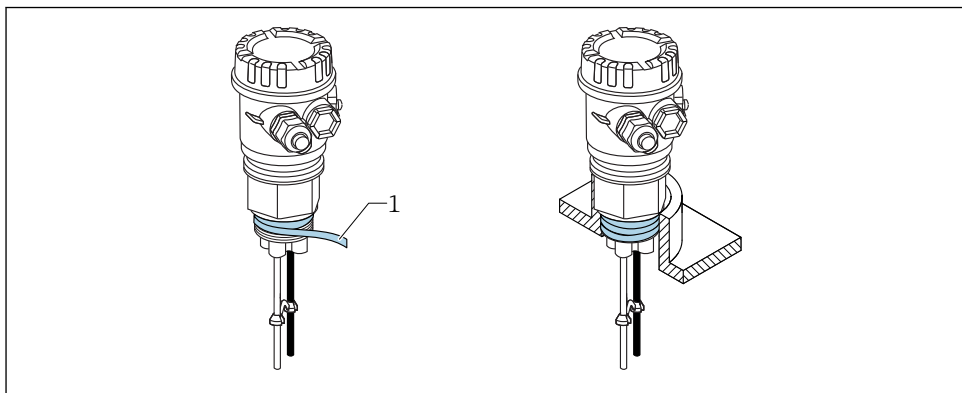
6 Montiranje sonde G 1½

NPT 1½



Maksimalni tlak p_e je 10 bar (145 psi)

Maksimalni okretni moment 40 do 80 Nm (29.5 do 59.0 lbf ft)



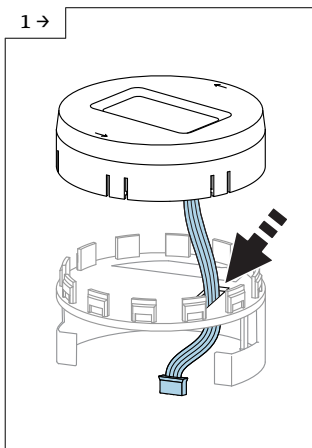
A0045485

7 Montiranje sonde NPT 1½

1 PTFE traka za brtvljenje

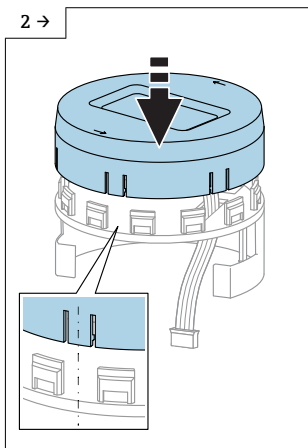
5.4 Montaža opcionalnog zaslona

Montaža zaslona



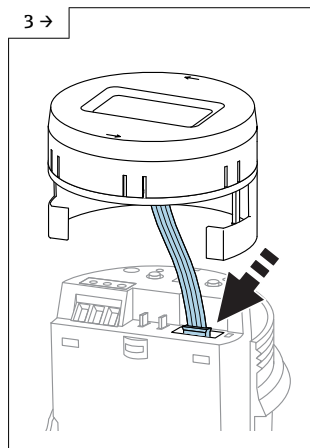
A0045486

- ▶ Umetnite kabel zaslona kroz utor u držaču.



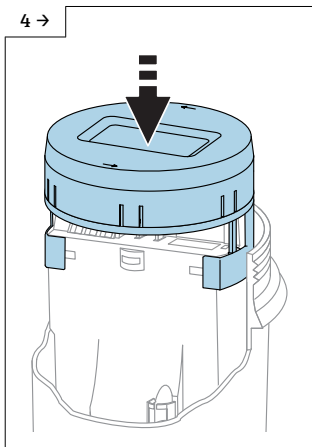
A0045487

- ▶ Postavite zaslon na držač.



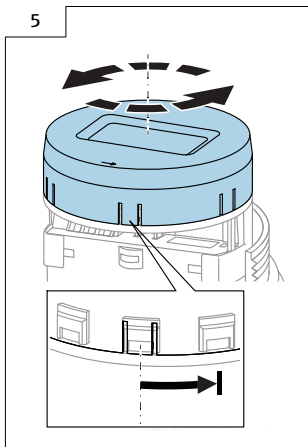
A0045488

- ▶ Spojite zaslon na elektronički umetak.



A0045489

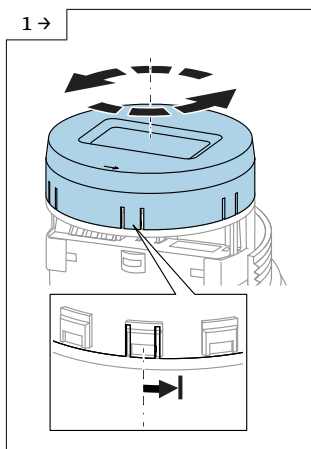
- ▶ Postavite i zaključajte držač na elektronički umetak.



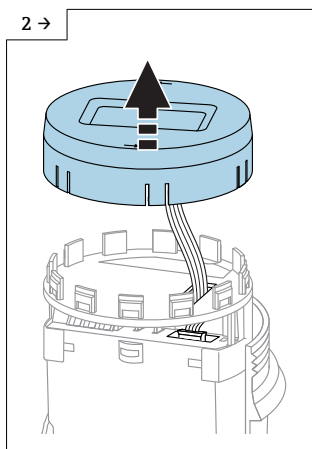
A0045490

- ▶ Zarotirajte zaslon na kut od 30° do željenog položaja.
- ▶ Zvuk dvostrukog klika označava 30° rotaciju.

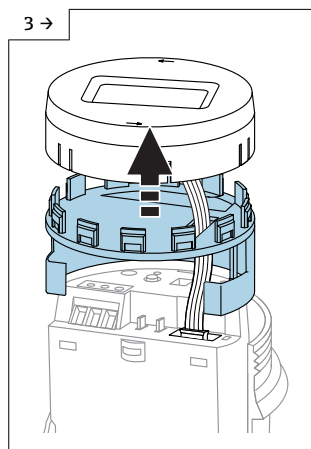
Demontaža zaslona



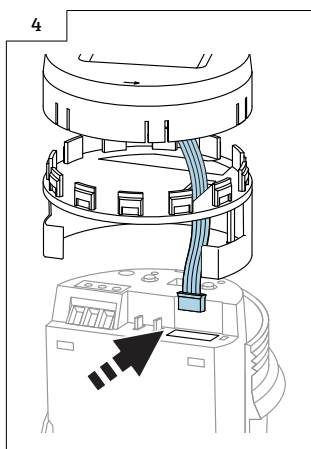
- ▶ Zakrenite zaslon na kut od 15°.
- ▶ Zvuk jednog klika označava 15° rotaciju.



- ▶ Povucite zaslon prema gore.



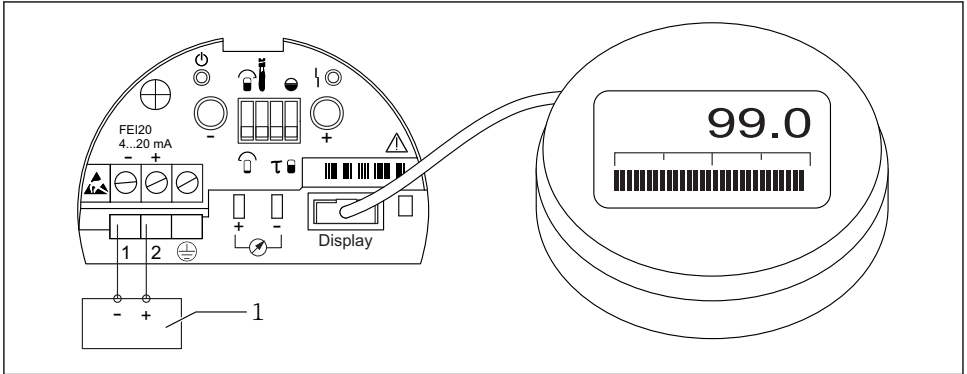
- ▶ Povucite držač zaslona prema gore.



- ▶ Odspojite zaslon.

6 Električni priključak

6.1 Priključivanje uređaja za mjerenje



A0045355

8 Spajanje elektroničkog umetka FEI20

1 Jedinica za opskrbu naponom transmitera

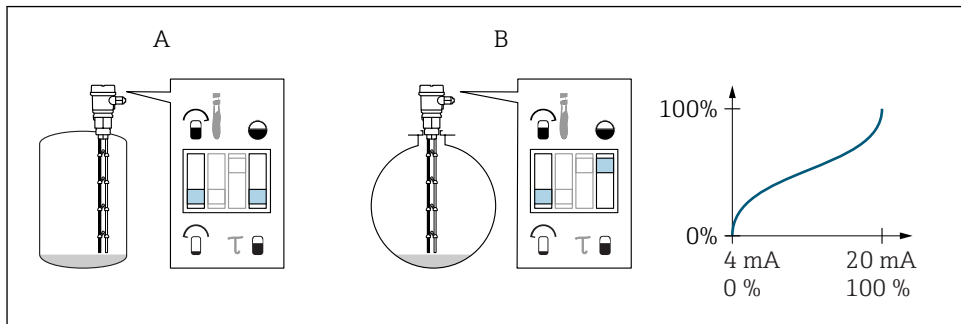
Pogledajte upute za uporabu → 2

7 Puštanje u pogon

7.1 Mogućnosti upravljanja

Pogledajte upute za uporabu → 2

7.2 Prazna kalibracija



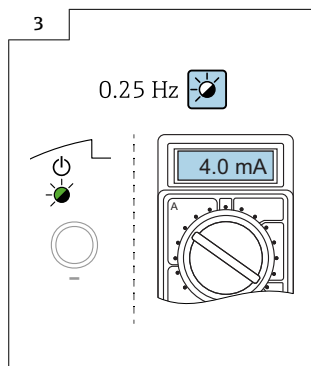
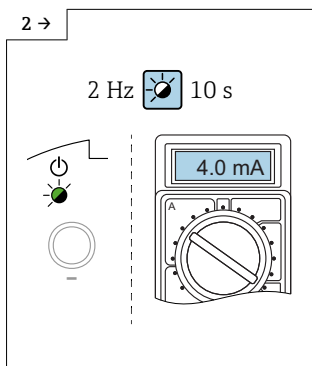
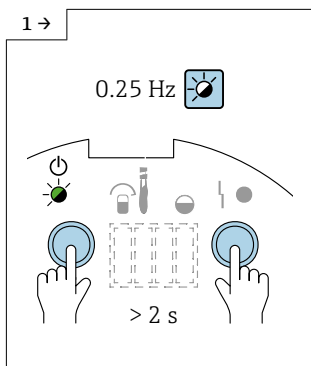
A0045691

9 Prazna kalibracija

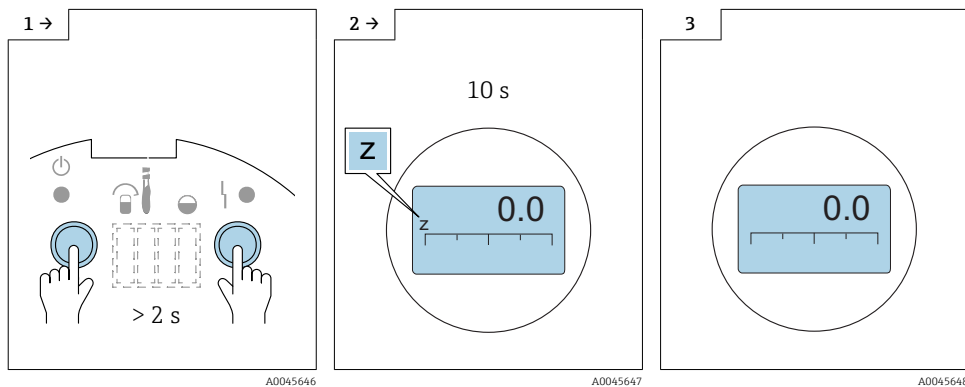
A Okomiti spremnik

B Cilindrični spremnik u vodoravnom položaju i aktivna linearizacija

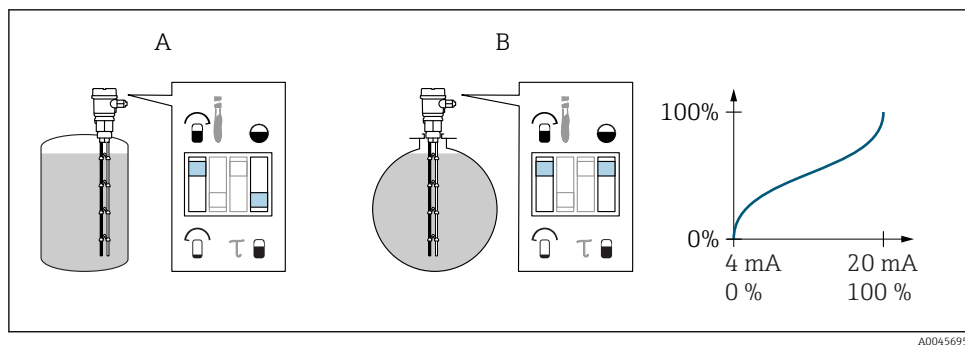
Postavljanje prazne kalibracije bez zaslona



Postavljanje prazne kalibracije sa zaslonom



7.3 Puna kalibracija

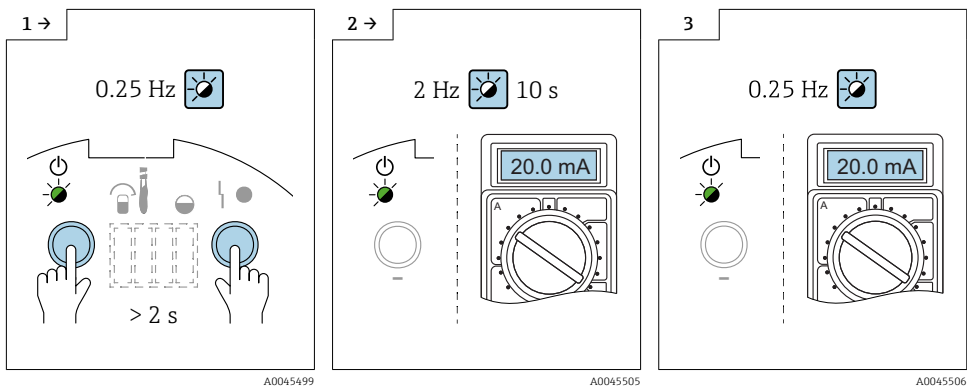


10 Puna kalibracija

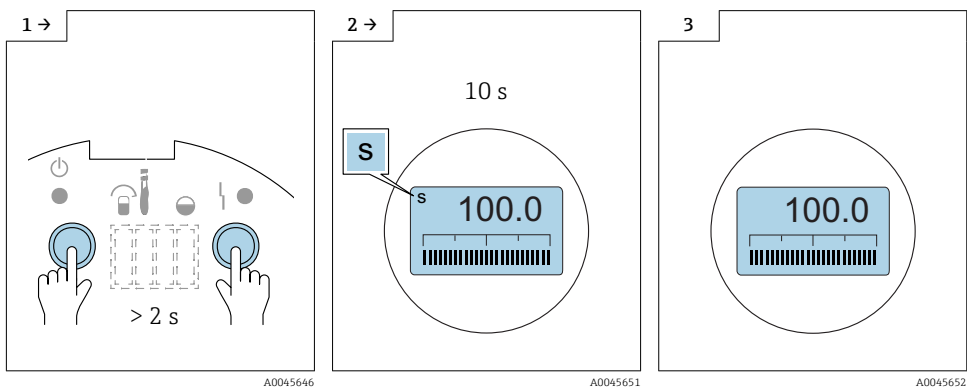
A Okomiti spremnik

B Cilindrični spremnik u vodoravnom položaju i aktivna linearizacija

Postavljanje pune kalibracije bez zaslona



Postavljanje pune kalibracije sa zaslonom



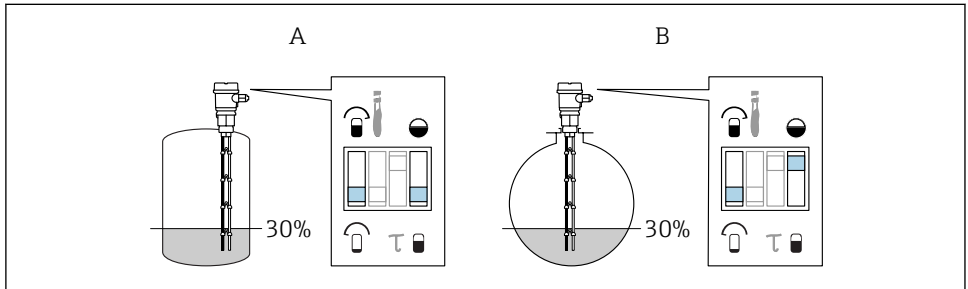
7.4 Promjena prazne i pune kalibracije

Približna vrijednost električne struje u odnosu na indikacije na zaslonu

Vrijednost na zaslonu	Vrijednost na multimetru
0 %	4.0 mA
10 %	5.6 mA
20 %	7.2 mA
30 %	8.8 mA
40 %	10.4 mA
50 %	12.0 mA
60 %	13.6 mA

Vrijednost na zaslonu	Vrijednost na multimetru
70 %	15.2 mA
80 %	16.8 mA
90 %	18.4 mA
100 %	20.0 mA

7.4.1 Promjena prazne kalibracije (npr. 30 %)

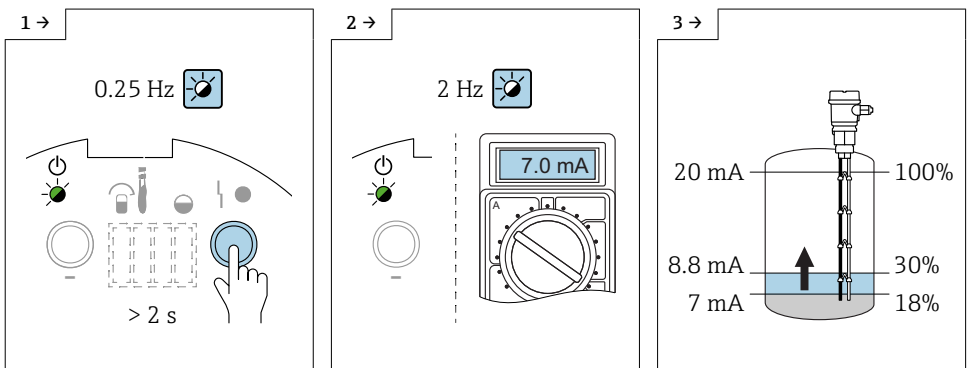


A0045698

A Okomiti spremnik

B Cilindrični spremnik u vodoravnom položaju i aktivna linearizacija

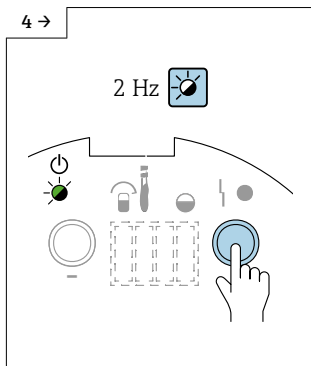
Promjena prazne kalibracije bez zaslona



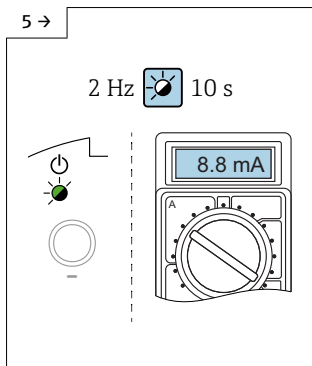
A0045510

A0045511

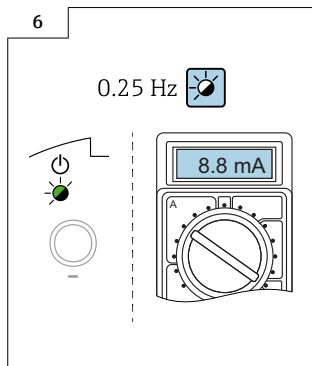
A0045512



A0045513

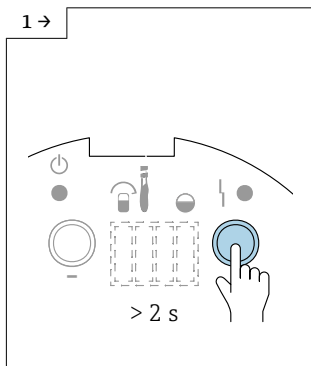


A0045514

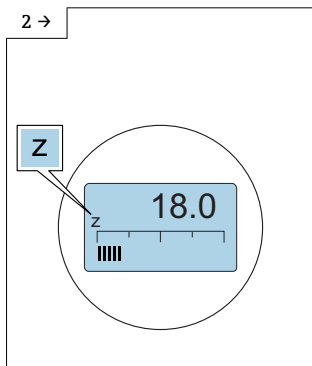


A0045662

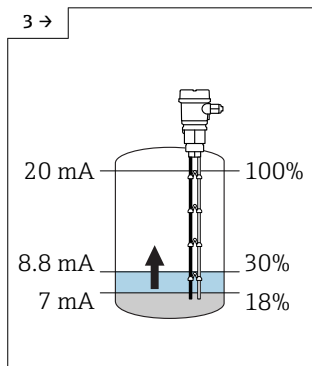
Promjena prazne kalibracije sa zaslonom



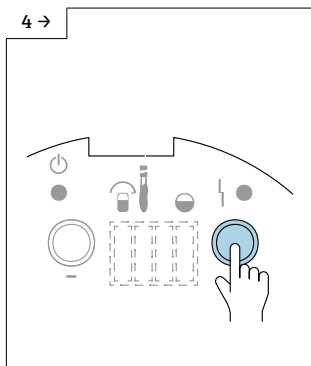
A0045663



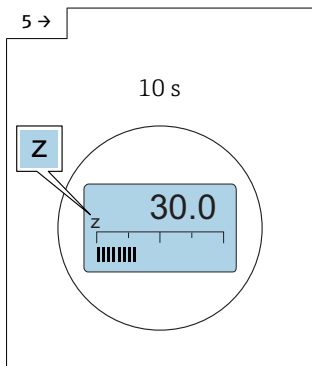
A0045664



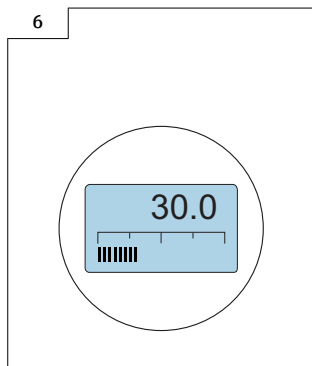
A0045512



A0045666

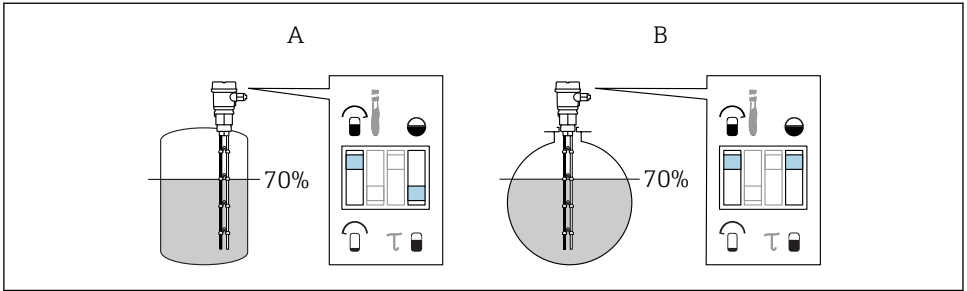


A0045667



A0045668

7.4.2 Promjena pune kalibracije (npr. 70 %)

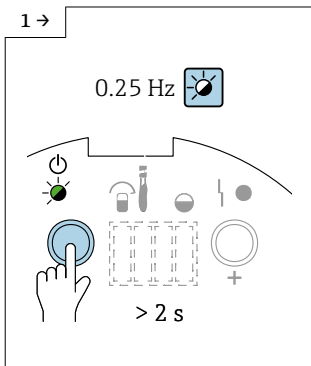


A0045705

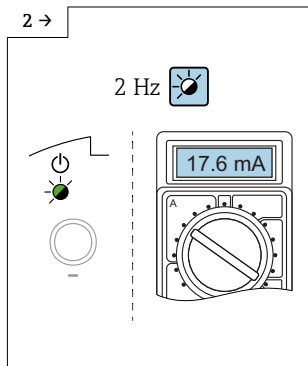
A Okomiti spremnik

B Cilindrični spremnik u vodoravnom položaju i aktivna linearizacija

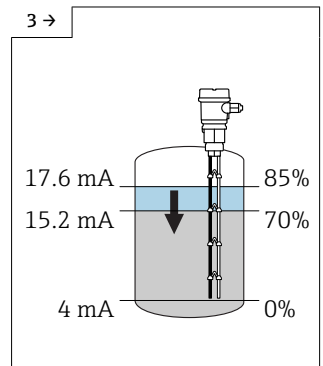
Promjena pune kalibracije bez zaslona



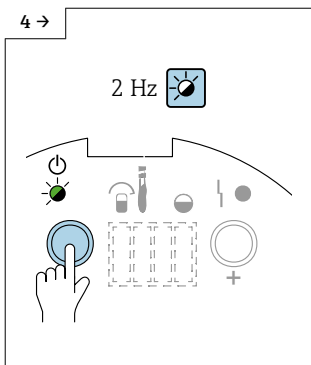
A0045670



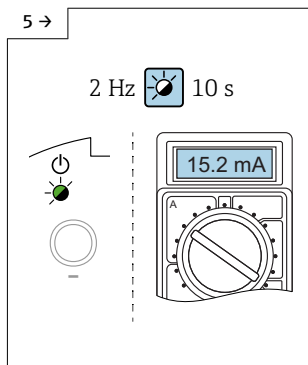
A0045671



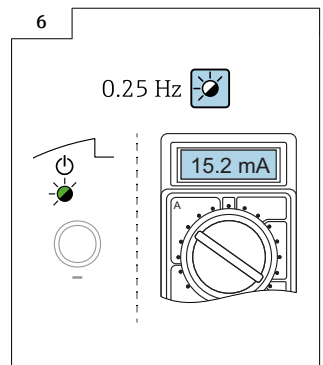
A0045672



A0045673

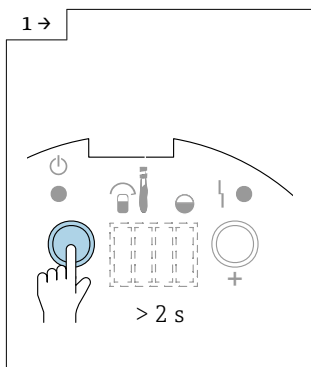


A0045674

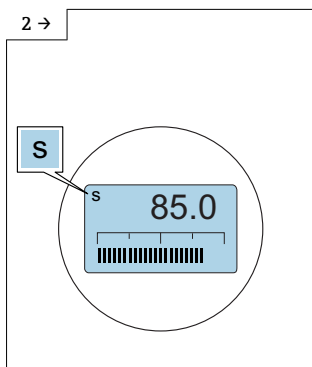


A0045675

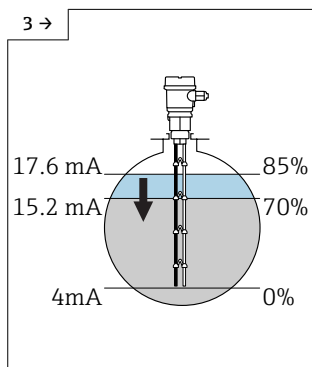
Promjena pune kalibracije sa zaslonom



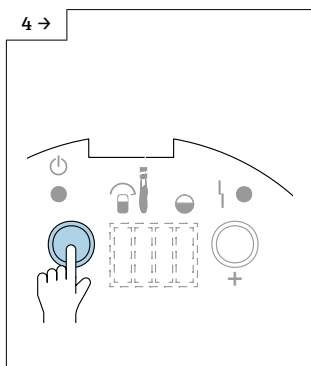
A0045676



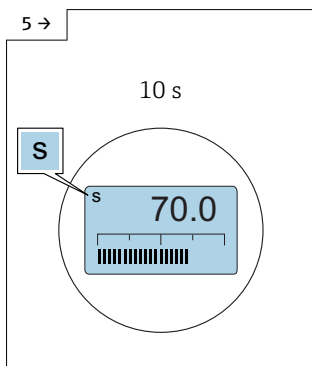
A0045677



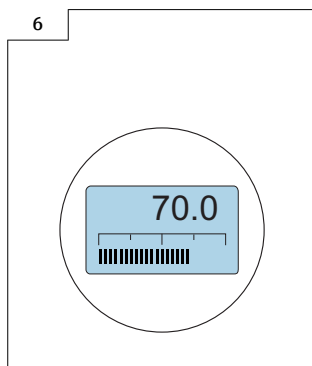
A0045678



A0045679

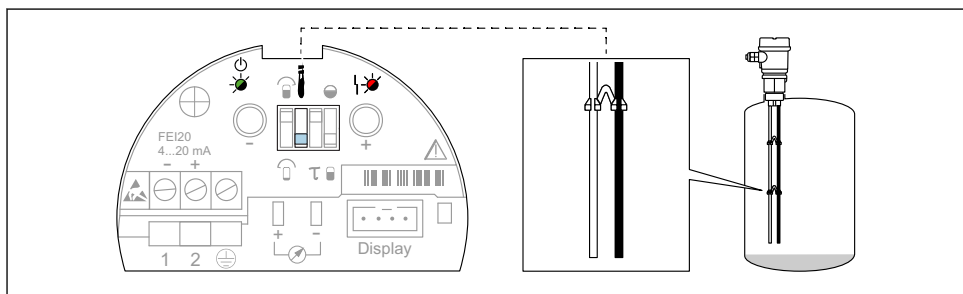


A0045680



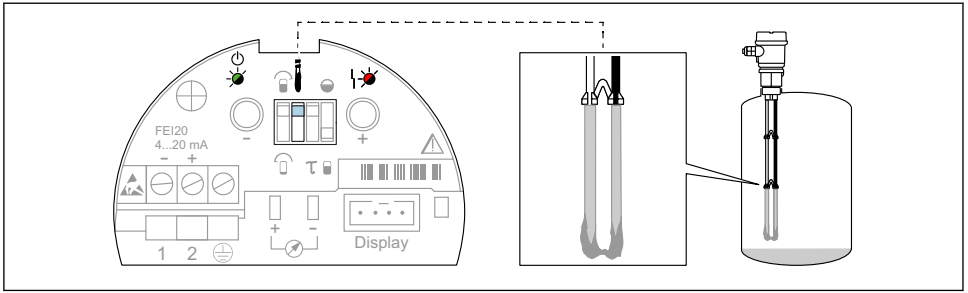
A0045681

7.5 Način nakupljanja



A0045515

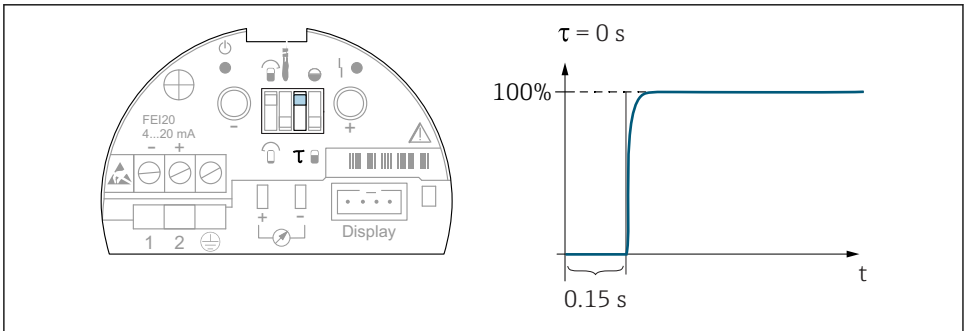
11 Način nakupljanja isključen



A0045517

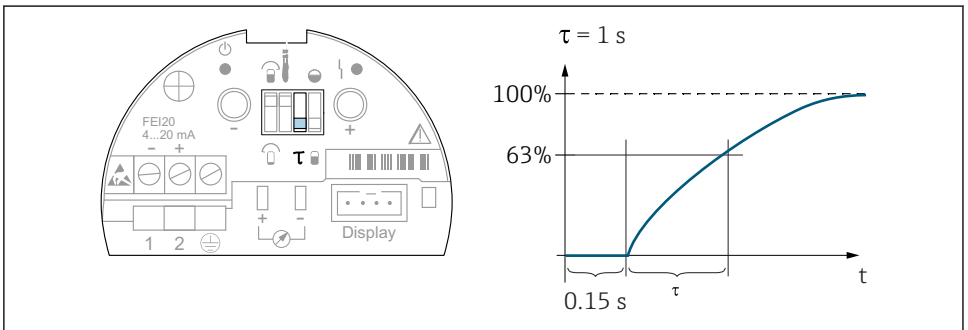
12 Način nakupljanja uključen

7.6 Output damping (Integracijsko vrijeme)



A0045517

13 Odgoda izlaznog signala



A0045518

14 Izlazni signal je odgoda



71546434

www.addresses.endress.com
