

사용 설명서 요약

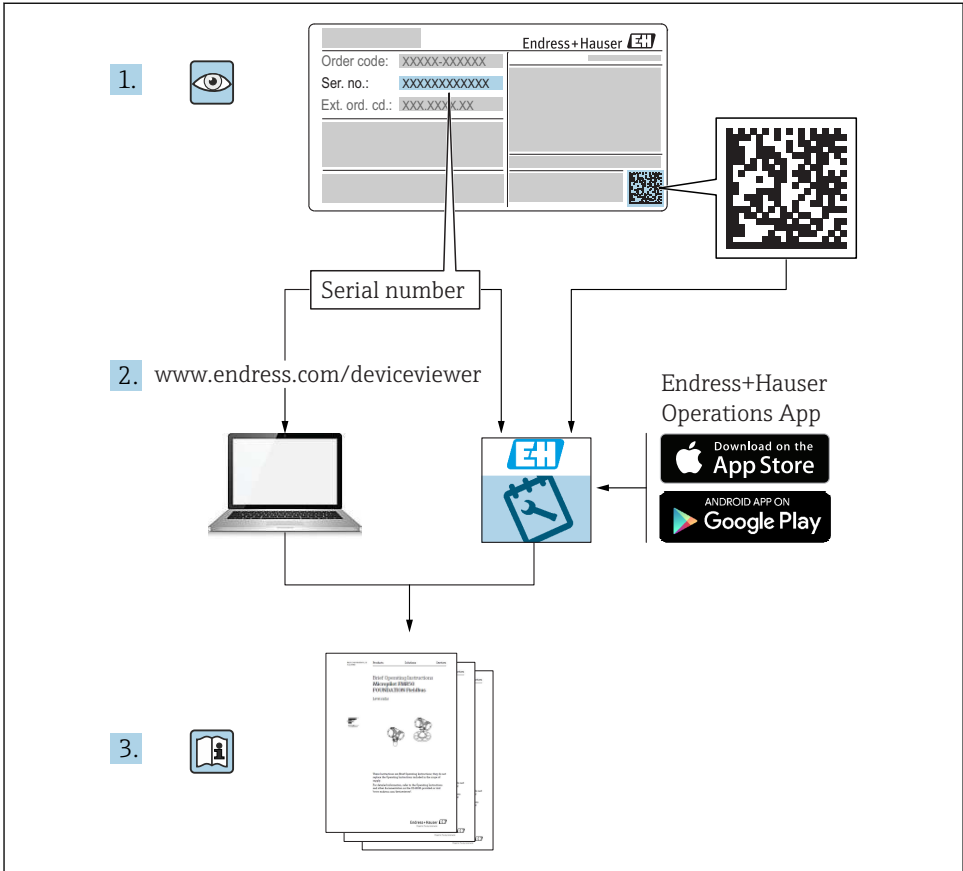
Liquicap T

FMI21

정전용량식
전도성 액체의 연속 레벨 측정



1 관련 문서



A0023555

2 문서 정보

2.1 사용 기호

2.1.1 안전 기호



위험
위험 상황을 알리는 기호입니다. 이 상황을 방지하지 못하면 심각한 인명 피해가 발생할 수 있습니다.

⚠ 경고

위험 상황을 알리는 기호입니다. 이 상황을 방지하지 못하면 심각한 인명 피해가 발생할 수 있습니다.

⚠ 주의

위험 상황을 알리는 기호입니다. 이 상황을 방지하지 못하면 경미한 부상이나 증상을 당할 수 있습니다.

주의

신체적 상해가 발생하지 않는 과정 및 기타 요인에 대해 알려주는 기호입니다.

2.1.2 전기 기호**⊖ 보호 접지(PE)**

다른 연결을 설정하기 전에 접지에 연결해야 하는 접지 단자

접지 단자는 기기 내부와 외부에 있습니다.

- 내부 접지 단자: 보호 접지가 주전원에 연결됩니다.
- 외부 접지 단자: 계기가 플랜트 접지 시스템에 연결됩니다.

2.1.3 공구 기호

일자형 스크류드라이버



단구 렌치

2.1.4 특정 정보 및 그래픽 관련 기호

허용된 절차, 프로세스 또는 작업입니다.



금지된 절차, 프로세스 또는 작업입니다.



추가 정보를 알려줍니다.



설명서 참조



그래픽 참조



따라야 할 주의 사항 또는 개별 단계

1, 2, 3

일련의 단계

1, 2, 3, ...

항목 번호

A, B, C, ...

보기



LED 꺼짐



LED 켜짐



LED 깜박임

3 기본 안전 지침

3.1 작업자 요건

작업자는 필요한 작업을 수행하기 위해 다음과 같은 요건을 충족해야 합니다.

- ▶ 특정 기능과 작업을 수행하기 위한 교육을 받고 자격을 갖춘 자
- ▶ 특정 작업을 수행하도록 플랜트 소유자 또는 오퍼레이터의 승인을 받은 자
- ▶ 국가 규정을 숙지한 자
- ▶ 사용 설명서 및 보조 문서의 지침을 읽고 숙지한 자
- ▶ 지침을 준수하고 조건을 충족하는 자

3.2 작업장 안전

계기 작업 시:

- ▶ 국가 규정에 따라 필수 보호 장비를 착용하십시오.

3.3 작동 안전

계기에서 구성, 테스트 및 유지보수 작업을 수행할 때 작동 안전 및 프로세스 안전을 보장하기 위한 감독 조치를 취해야 합니다.

3.3.1 Ex 지역

Ex 지역에서 측정 시스템을 사용할 경우 관련 국가 표준 및 규정을 준수해야 합니다. 이 문서의 필수 부분을 구성하는 별도의 Ex 문서가 계기와 함께 제공됩니다. 이 문서에 포함된 설치 절차, 연결 데이터 및 안전 지침을 준수해야 합니다.



사용 설명서 참조 → 2



- 기술 담당자가 적절한 교육을 받았는지 확인하십시오.
- 측정 포인트에 관한 특수한 측정 및 안전 관련 요건을 준수해야 합니다.

3.4 제품 안전

이 계기는 최신 안전 요건을 준수하도록 설계되었고, 테스트를 받았으며, 안전하게 작동할 수 있는 상태로 출고되었습니다.

일반 안전 기준 및 법적 요건을 충족합니다. 계기별 EC 적합성 선언에 나오는 EC 지침을 준수합니다. Endress+Hauser는 이를 확인하는 CE 마크를 계기에 부착합니다.

4 입고 승인 및 제품 식별

4.1 입고 승인

포장이나 구성품이 손상되었는지 확인하십시오. 입고된 제품이 완전한지 확인하고 구성품과 주문서의 정보를 비교하십시오.

4.2 제품 식별

명판 데이터를 확인하십시오.



사용 설명서 참조 → 2

4.3 보관 온도

-40~+80 °C (-40~+176 °F)

5 설치

5.1 설치 요구사항

- 로드를 사용해 프로브를 취급하지 마십시오!
- 로드를 구부리지 마십시오!
- 로드를 늘이지 마십시오!

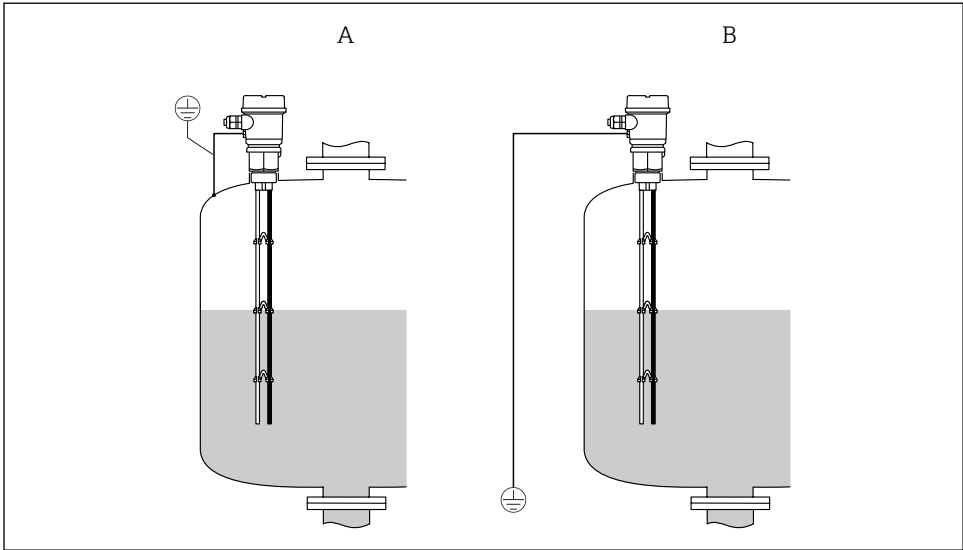


사용 설명서 참조 → 2

5.2 계기 설치

설치 장소

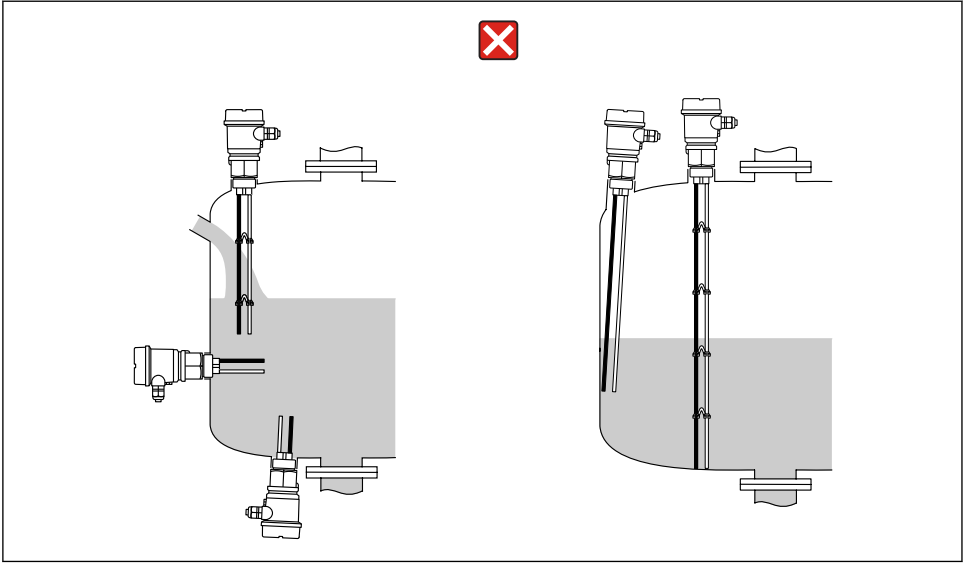
프로브는 탱크 위에 설치할 수 있습니다.



A0045457

1 프로브 설치

- A 금속 탱크
- B 플라스틱 탱크



A0045458

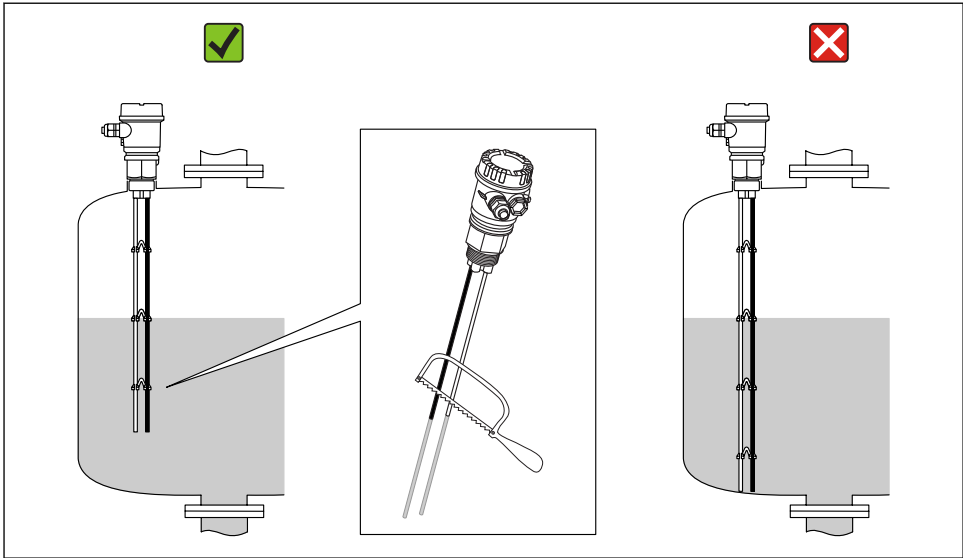
2 잘못된 설치

사용 설명서 참조 → 2

5.3 로드 축소

5.3.1 축소

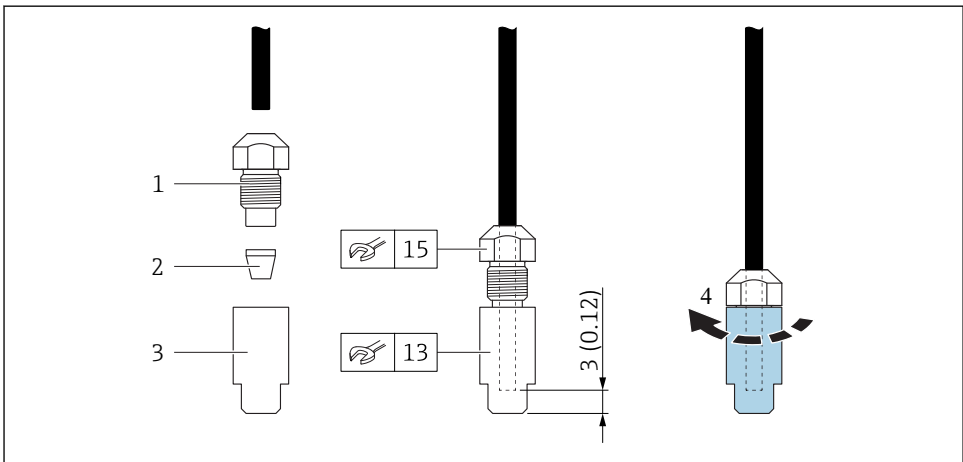
i 다른 부분의 절연재를 손상시키지 마십시오!



A0045459

☐ 3 로드 축소

5.3.2 프로브 축소 세트

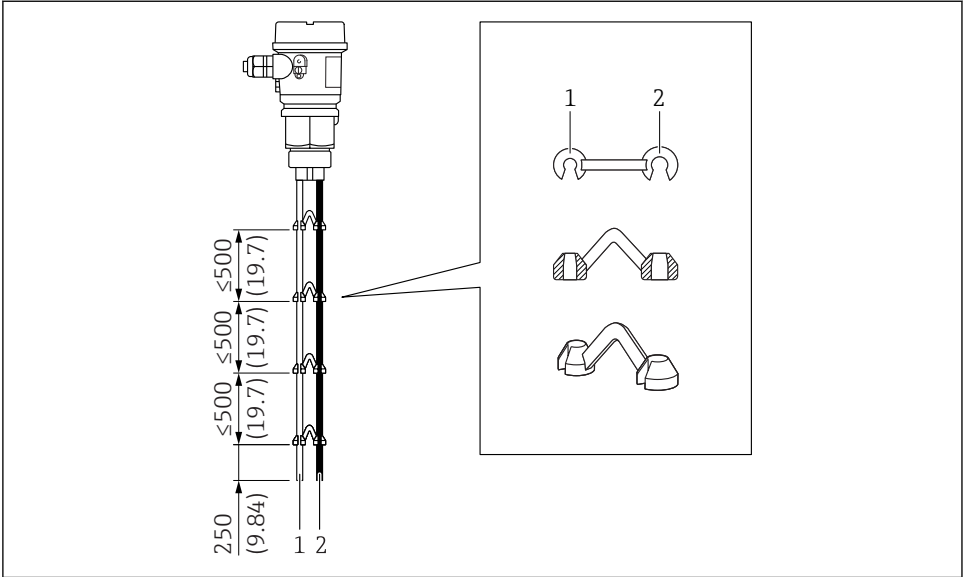


A0045460

☐ 4 프로브 축소

- 1 아이 나사
- 2 씰 링
- 3 절연 캡
- 4 끝까지 조임

5.3.3 로드 스페이서



A0045482

5 로드 스페이서

- 1 금속 로드
- 2 절연 로드

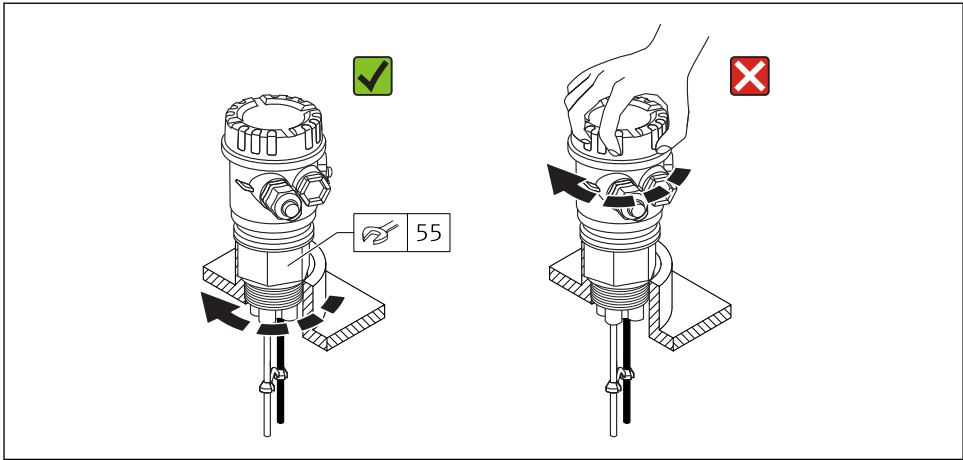
5.3.4 프로브 설치

G 1½



최대 압력 p_e is 10 bar (145 psi)

최대 토크 80~100 Nm (59.0~73.7 lbf ft)

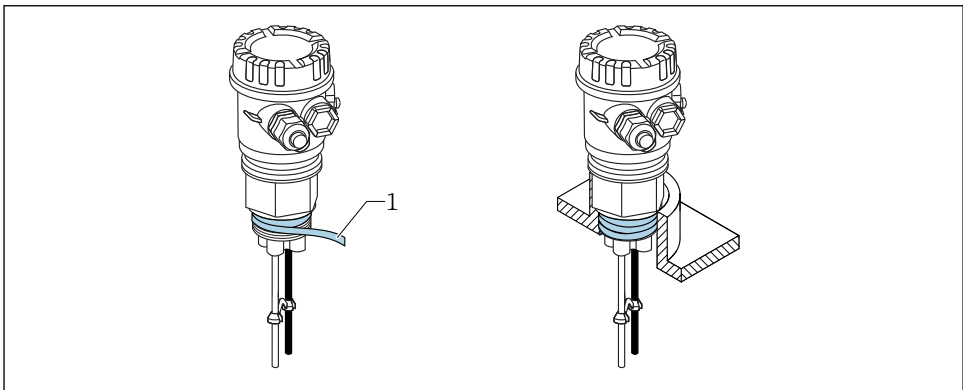


A0045483

☒ 6 프로브 설치 G 1½

NPT 1½

- i** 최대 압력 p_e is 10 bar (145 psi)
- 최대 토크 40~80 Nm (29.5~59.0 lbf ft)



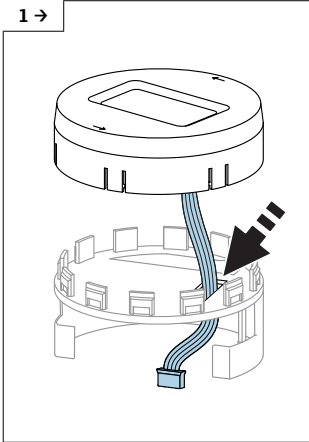
A0045485

☒ 7 프로브 설치 NPT 1½

- 1 PTFE 씬링 테이프

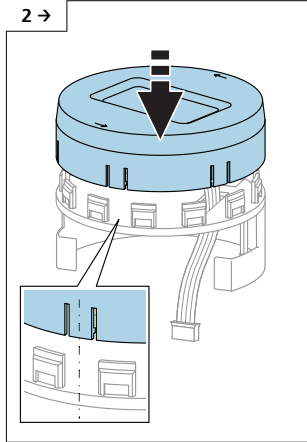
5.4 디스플레이(옵션) 설치

디스플레이 설치



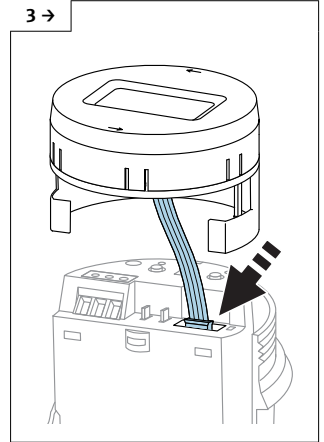
A0045486

- ▶ 디스플레이 케이블을 홀더의 슬롯에 끼우십시오.



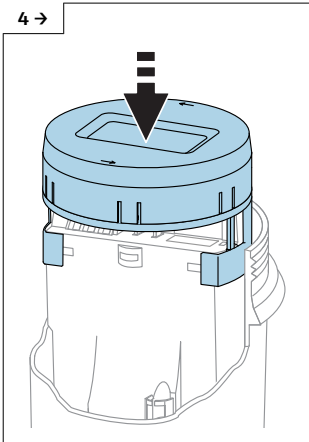
A0045487

- ▶ 디스플레이를 홀더에 놓으십시오.



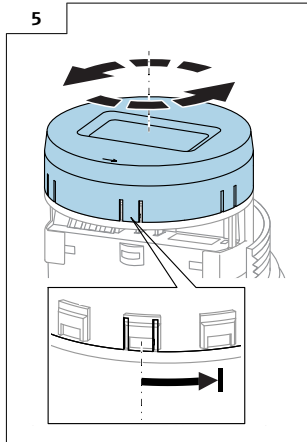
A0045488

- ▶ 디스플레이를 기판에 연결하십시오.



A0045489

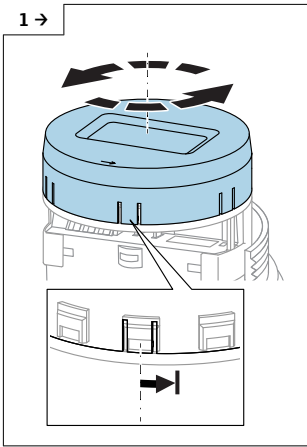
- ▶ 홀더를 기판에 놓고 고정하십시오.



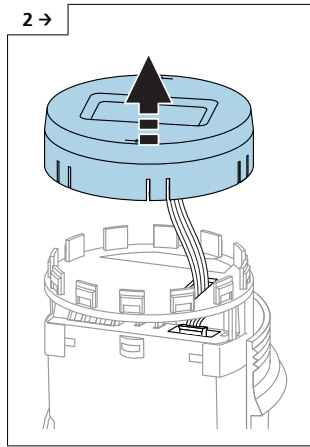
A0045490

- ▶ 디스플레이를 30° 회전하십시오.
- ▶ 두 번 딸깍 소리가 나면 30° 회전한 것입니다.

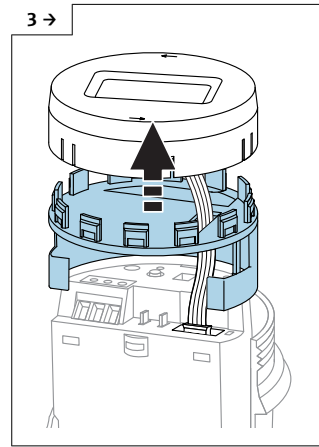
디스플레이 분리



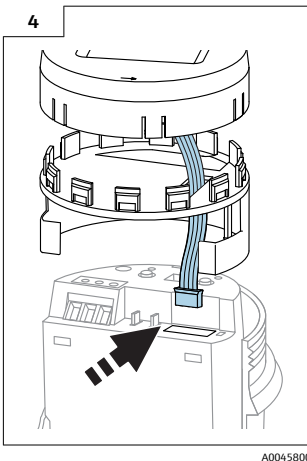
- ▶ 디스플레이를 15° 회전하십시오.
- ▶ 한 번 딸깍 소리가 나면 15° 회전한 것입니다.



- ▶ 디스플레이를 위로 당기십시오.



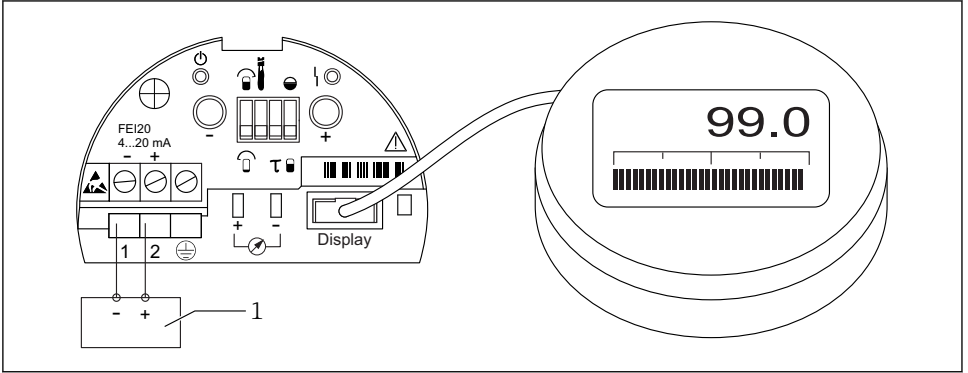
- ▶ 디스플레이 홀더를 위로 당기십시오.



- ▶ 디스플레이를 분리하십시오.

6 전기 연결

6.1 계기 연결



A0045355

8 기판 FEI20 연결

- 1 트랜스미터 전원 공급 장치



사용 설명서 참조 → 2

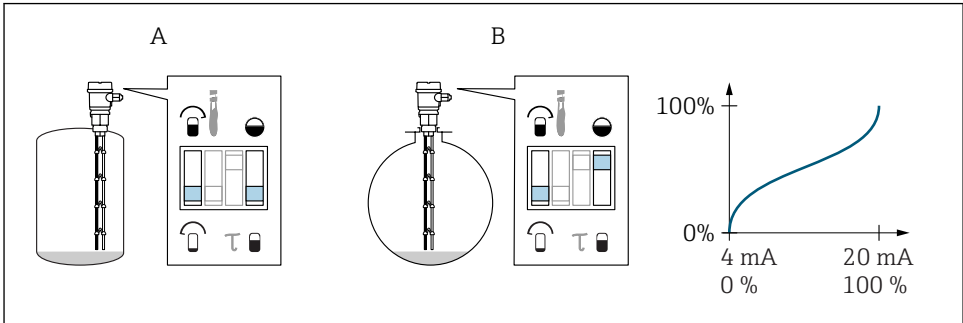
7 시운전

7.1 작동 옵션



사용 설명서 참조 → 2

7.2 Empty calibration

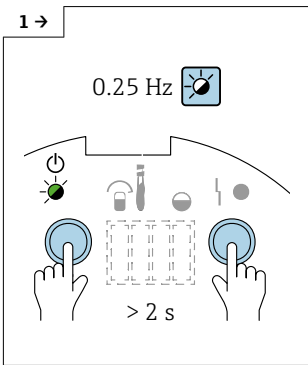


A0045691

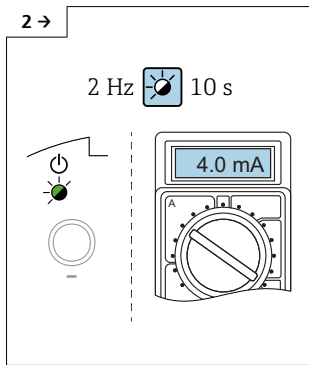
9 Empty calibration

- A 수직 탱크
- B 수평 위치의 원통형 탱크와 활성화된 선형화

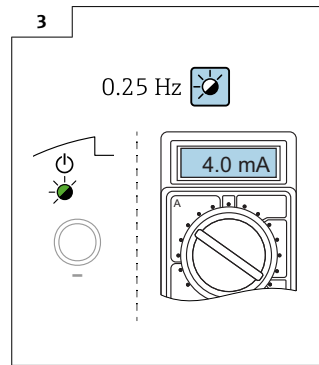
디스플레이를 사용하지 않는 empty calibration 설정



A0045499

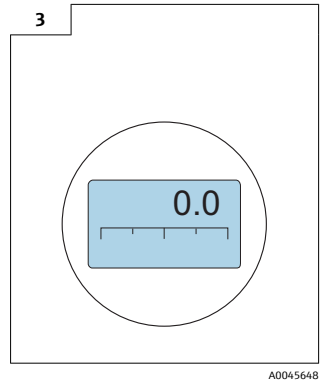
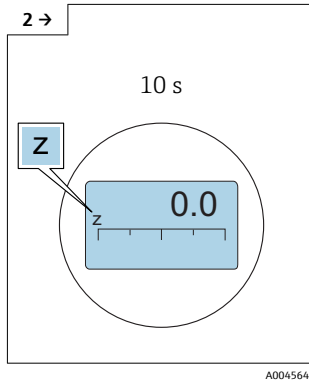
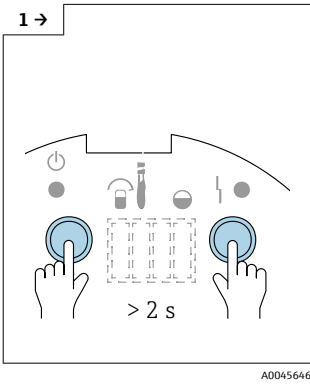


A0045500

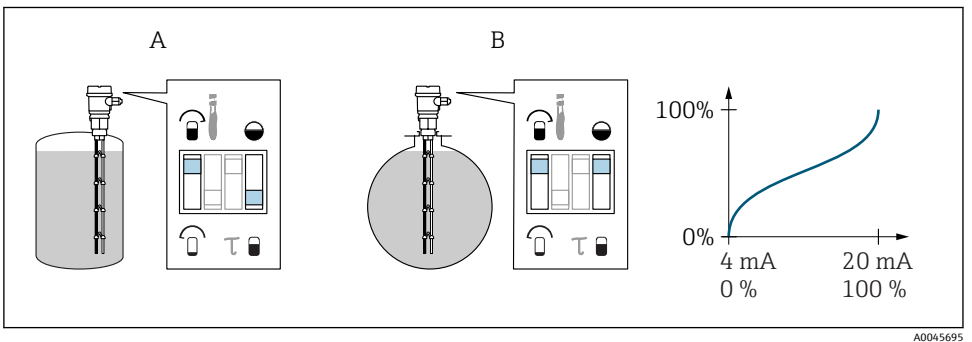


A0045501

디스플레이를 사용한 empty calibration 설정



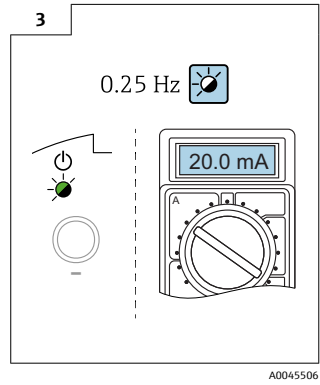
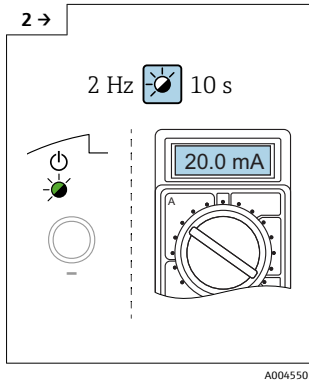
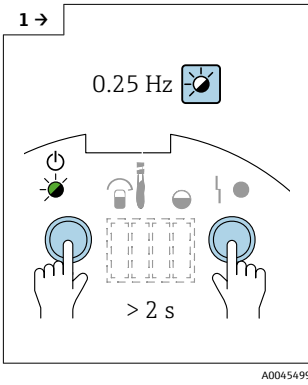
7.3 Full calibration



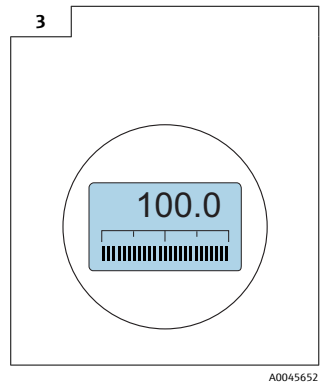
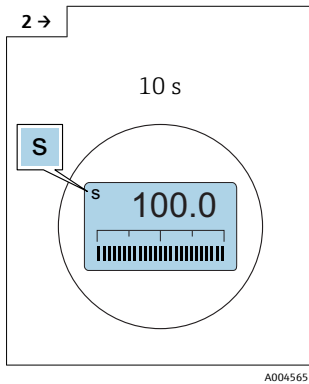
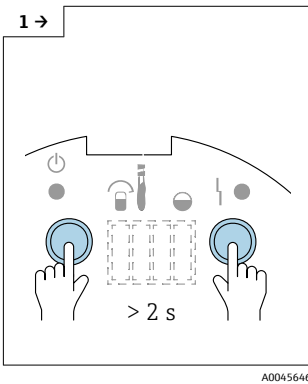
10 Full calibration

- A 수직 탱크
- B 수평 위치의 원통형 탱크와 활성화된 선형화

디스플레이를 사용하지 않는 full calibration 설정



디스플레이를 사용한 full calibration 설정



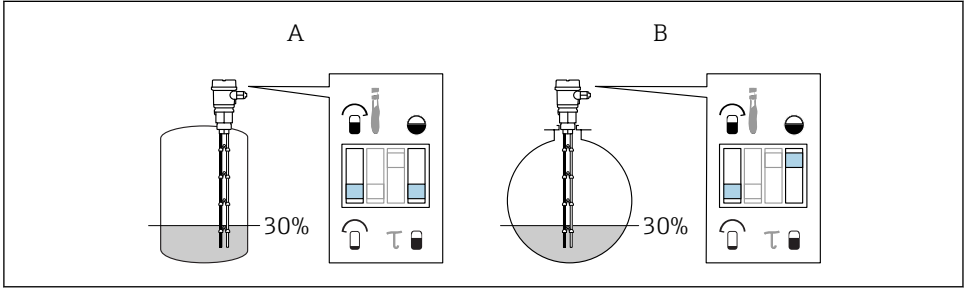
7.4 Empty 및 full calibration 전환

디스플레이 표시 대비 대략적인 전류 값

디스플레이의 값	멀티미터의 값
0 %	4.0 mA
10 %	5.6 mA
20 %	7.2 mA
30 %	8.8 mA
40 %	10.4 mA
50 %	12.0 mA
60 %	13.6 mA

디스플레이의 값	멀티미터의 값
70 %	15.2 mA
80 %	16.8 mA
90 %	18.4 mA
100 %	20.0 mA

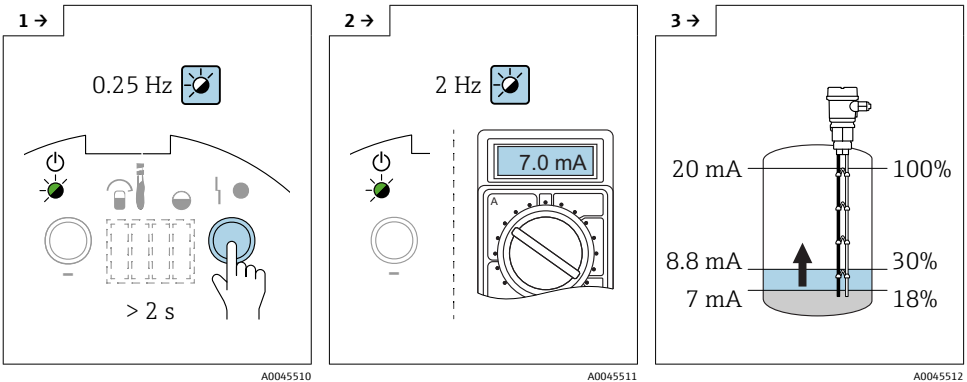
7.4.1 Empty calibration 전환(예: 30 %)



A0045698

- A 수직 탱크
- B 수평 위치의 원통형 탱크와 활성화된 선형화

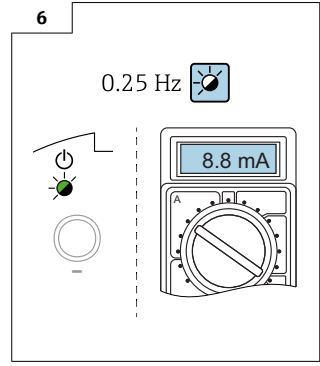
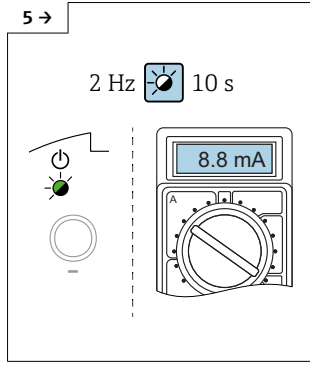
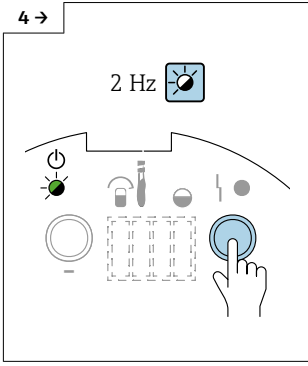
디스플레이를 사용하지 않는 empty calibration 전환



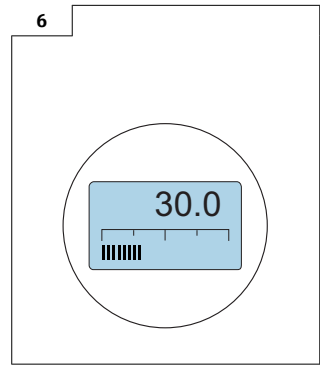
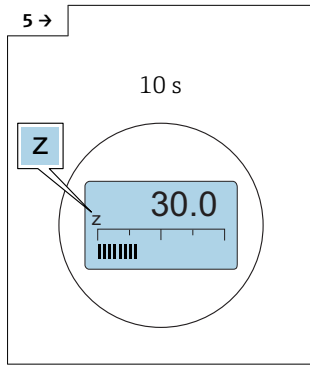
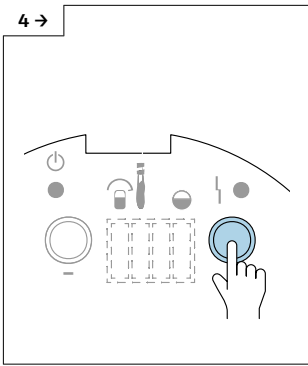
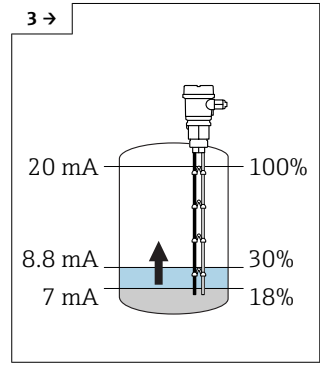
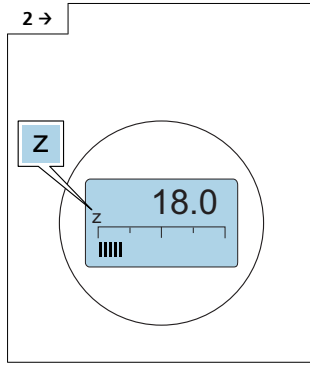
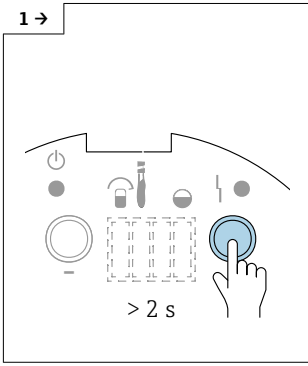
A0045510

A0045511

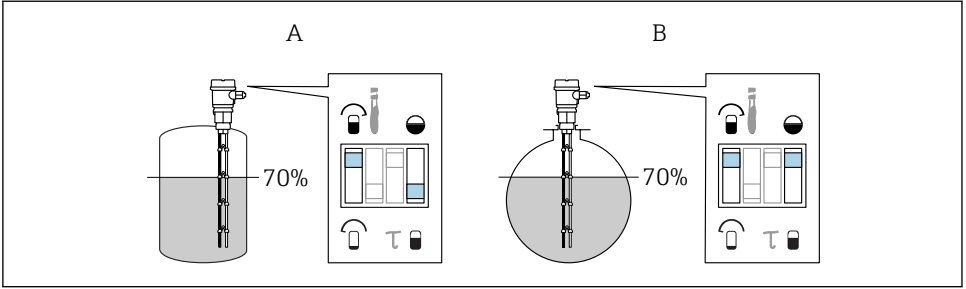
A0045512



디스플레이를 사용한 empty calibration 전환



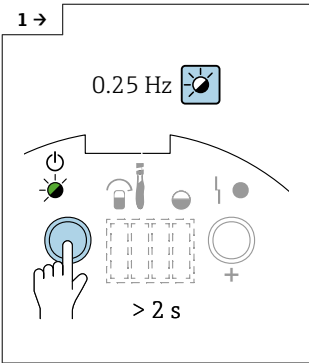
7.4.2 Full calibration 전환(예: 70 %)



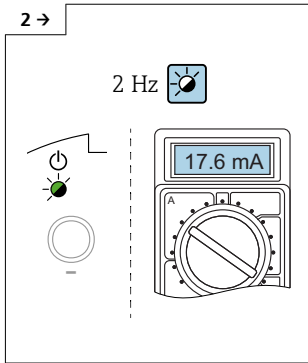
A0045705

- A 수직 탱크
- B 수평 위치의 원통형 탱크와 활성화된 선형화

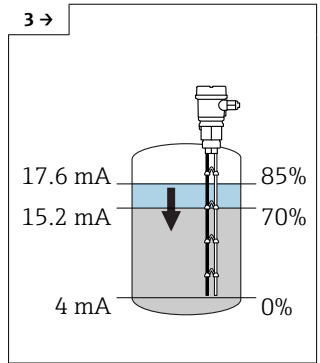
디스플레이를 사용하지 않는 full calibration 전환



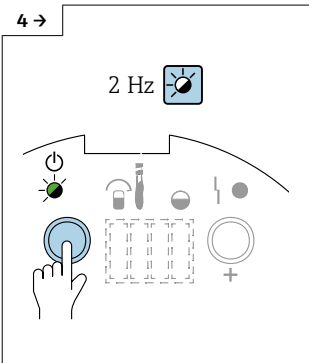
A0045670



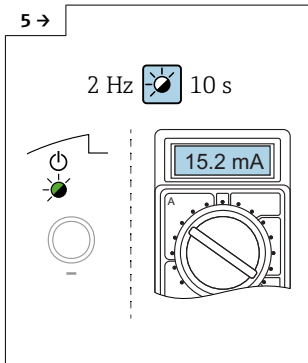
A0045671



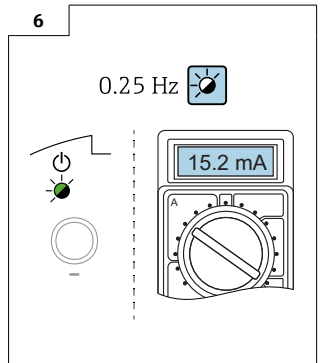
A0045672



A0045673

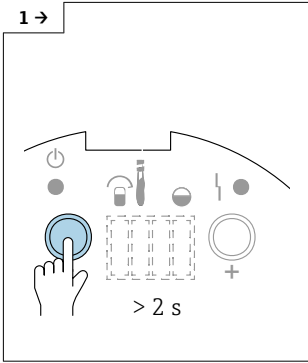


A0045674

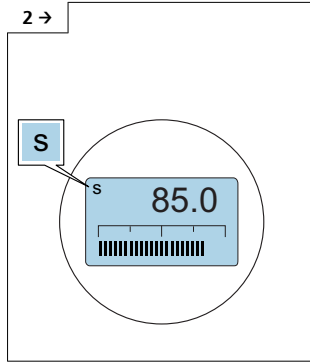


A0045675

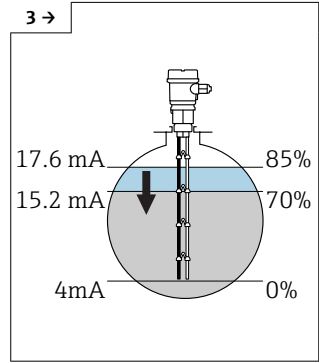
디스플레이를 사용한 full calibration 전환



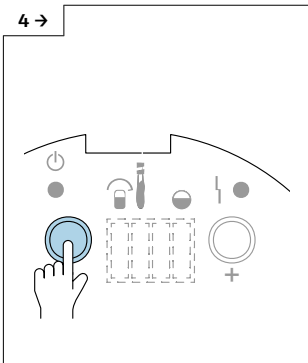
A0045676



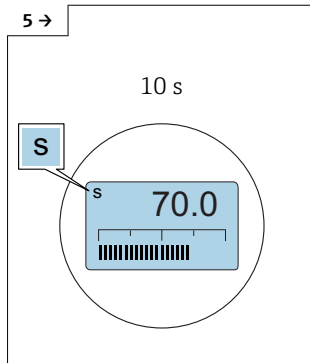
A0045677



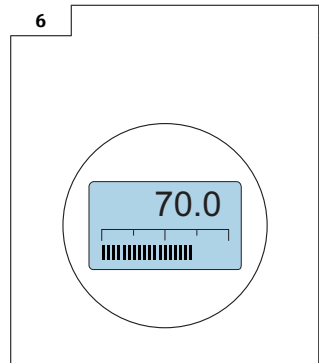
A0045678



A0045679

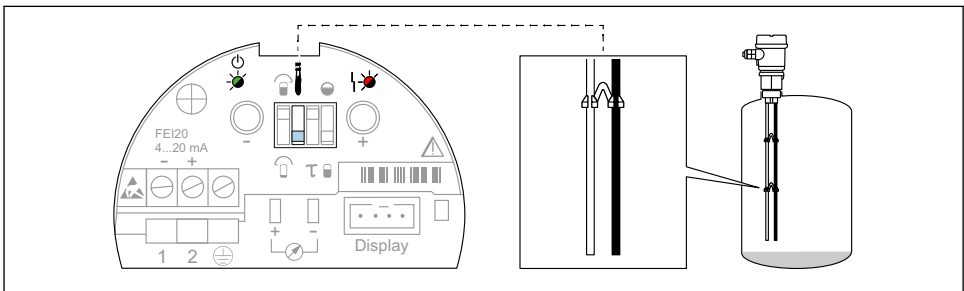


A0045680



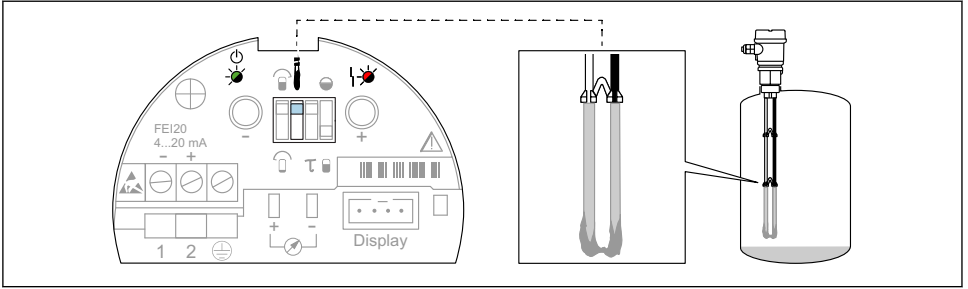
A0045681

7.5 축적물 모드



A0045515

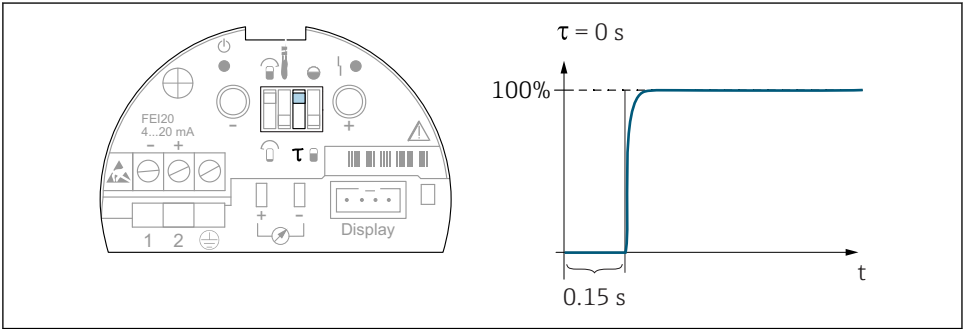
11 축적물 모드 꺼짐



A0045516

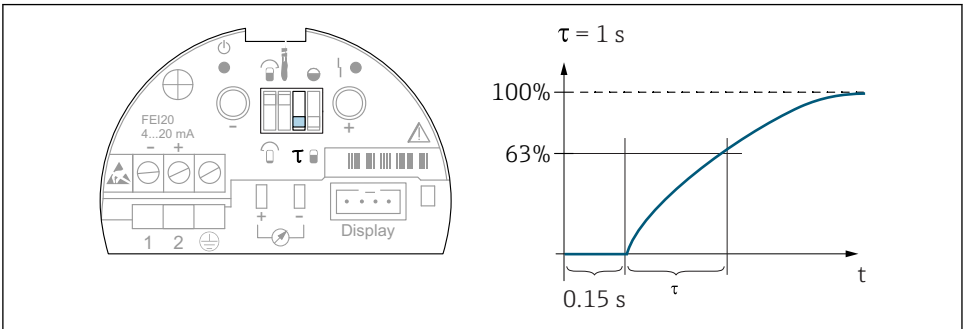
12 축척물 모드 켜짐

7.6 출력 감쇠



A0045517

13 출력 신호 지연



A0045518

14 출력 신호 지연됨



71546439

www.addresses.endress.com
