

# Skrócona instrukcja obsługi

## Przepływomierz


### Proline 400

Przepływomierz elektromagnetyczny  
w wersji HART



Niniejsza skrócona instrukcja obsługi **nie** zastępuje pełnej instrukcji obsługi wchodzącej w zakres dostawy przyrządu.

**Skrócona instrukcja obsługi, część 2 z 2: Przetwornik** zawiera informacje dotyczące przetwornika.

Skrócona instrukcja obsługi, część 1 z 2: Czujnik →  3



A0023555

## Skrócona instrukcja obsługi przepływomierza

Układ pomiarowy składa się z przetwornika pomiarowego i czujnika przepływu.

Proces uruchamiania tych dwóch elementów opisany jest w dwóch oddzielnych częściach skróconej instrukcji obsługi przepływomierza:

- Skrócona instrukcja obsługi, część 1: Czujnik
- Skrócona instrukcja obsługi, część 2: Przetwornik

Podczas uruchamiania przyrzędu należy zapoznać się z obiema częściami skróconej instrukcji obsługi, ponieważ ich treści wzajemnie się uzupełniają:

### Skrócona instrukcja obsługi, część 1: Czujnik

Skrócona instrukcja obsługi czujnika przepływu jest przeznaczona dla specjalistów odpowiedzialnych za montaż czujnika.

- Odbiór dostawy i identyfikacja produktu
- Transport i składowanie
- Warunki pracy: montaż

### Skrócona instrukcja obsługi, część 2: Przetwornik

Skrócona instrukcja obsługi przetwornika jest przeznaczona dla specjalistów odpowiedzialnych za uruchomienie, konfigurację i parametryzację urządzenia jako całości (do momentu uzyskania pierwszej wartości zmierzonej).

- Opis produktu
- Warunki pracy: montaż
- Podłączenie elektryczne
- Warianty obsługi
- Integracja z systemami automatyki
- Uruchomienie
- Komunikaty diagnostyczne

## Dokumentacja uzupełniająca



Niniejsza skrócona instrukcja obsługi to **skrócona instrukcja obsługi, część 2: przetwornik**.

"Skrócona instrukcja obsługi część 1: czujnik" jest dostępna:

- za pośrednictwem strony internetowej: [www.endress.com/deviceviewer](http://www.endress.com/deviceviewer)
- do pobrania na smartfon / tablet z zainstalowaną aplikacją: *Endress+Hauser Operations*

Szczegółowe dane dotyczące urządzenia można znaleźć w instrukcji obsługi oraz w innej dokumentacji dostępnej do pobrania:

- za pośrednictwem strony internetowej: [www.endress.com/deviceviewer](http://www.endress.com/deviceviewer)
- na smartfon / tablet z zainstalowaną aplikacją: *Endress+Hauser Operations*

# Spis treści

<b>1</b>	<b>Informacje o niniejszym dokumencie</b>	<b>5</b>
1.1	Stosowane symbole	5
<b>2</b>	<b>Zalecenia dotyczące bezpieczeństwa</b>	<b>7</b>
2.1	Wymagania dotyczące personelu	7
2.2	Przeznaczenie przyrządu	7
2.3	Przepisy BHP	8
2.4	Bezpieczeństwo użytkownika	8
2.5	Bezpieczeństwo produktu	8
2.6	Bezpieczeństwo systemów IT	9
2.7	Środki bezpieczeństwa IT w przyrządzie	9
<b>3</b>	<b>Opis produktu</b>	<b>9</b>
<b>4</b>	<b>Warunki pracy: montaż</b>	<b>10</b>
4.1	Obracanie wskaźnika	10
4.2	Obracanie obudowy przetwornika: Promag D	11
4.3	Obracanie obudowy przetwornika: Promag L i W	15
4.4	Kontrola po wykonaniu montażu przetwornika	18
<b>5</b>	<b>Podłączenie elektryczne</b>	<b>19</b>
5.1	Bezpieczeństwo elektryczne	19
5.2	Wskazówki dotyczące podłączenia	19
5.3	Podłączenie przetwornika pomiarowego	24
5.4	Wyrównanie potencjałów	30
5.5	Specjalne wskazówki dotyczące podłączenia	36
5.6	Zapewnienie stopnia ochrony	39
5.7	Kontrola po wykonaniu podłączeń elektrycznych	41
<b>6</b>	<b>Warianty obsługi</b>	<b>42</b>
6.1	Przegląd wariantów obsługi	42
6.2	Struktura i funkcje menu obsługi	43
6.3	Dostęp do menu obsługi za pomocą przeglądarki internetowej	44
6.4	Dostęp do menu obsługi za pomocą oprogramowania narzędziowego	49
<b>7</b>	<b>Integracja z systemami automatyki</b>	<b>50</b>
<b>8</b>	<b>Uruchomienie</b>	<b>50</b>
8.1	Sprawdzenie działania systemu	50
8.2	Załączenie przyrządu	50
8.3	Wybór języka obsługi	50
8.4	Konfiguracja urządzenia	51
<b>9</b>	<b>Informacje diagnostyczne</b>	<b>53</b>

# 1 Informacje o niniejszym dokumencie

## 1.1 Stosowane symbole

### 1.1.1 Symbole związane z bezpieczeństwem

#### **⚠ NIEBEZPIECZEŃSTWO**

Ten symbol ostrzega przed niebezpieczną sytuacją. Zignorowanie go doprowadzi do poważnego uszkodzenia ciała lub śmierci.

#### **⚠ OSTRZEŻENIE**

Ten symbol ostrzega przed niebezpieczną sytuacją. Zignorowanie go może doprowadzić do poważnego uszkodzenia ciała lub śmierci.










#### **⚠ PRZESTROGA**

Ten symbol ostrzega przed niebezpieczną sytuacją. Zignorowanie go może doprowadzić do lekkich lub średnich obrażeń ciała.




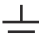
#### **NOTYFIKACJA**


Tym symbolem są oznaczone informacje o procedurach i inne czynności, z którymi nie wiąże się niebezpieczeństwo obrażeń ciała.

### 1.1.2 Symbole oznaczające typy informacji







Symbol	Znaczenie	Symbol	Znaczenie
	<b>Dopuszczalne</b> Dopuszczalne procedury, procesy lub czynności.		<b>Zalecane</b> Zalecane procedury, procesy lub czynności.
	<b>Zabronione</b> Zabronione procedury, procesy lub czynności.		<b>Wskazówka</b> Oznacza informacje dodatkowe.
	Odsyłacz do dokumentacji		Odsyłacz do strony
	Odsyłacz do rysunku	<b>1, 2, 3...</b>	Kolejne kroki procedury
	Wynik kroku		Kontrola wzrokowa

### 1.1.3 Symbole elektryczne




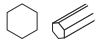

Symbol	Znaczenie	Symbol	Znaczenie
	Prąd stały		Prąd zmienny
	Prąd stały lub zmienny		<b>Zacisk uziemienia</b> Zacisk uziemiony, tj. z punktu widzenia użytkownika jest już uziemiony poprzez system uziemienia.

Symbol	Znaczenie
	<p><b>Przewód ochronny (PE)</b> Zacisk, który powinien być podłączony do uziemienia, zanim wykonane zostaną jakiekolwiek inne podłączenia urządzenia.</p> <p>Zaciski uziemienia znajdują się wewnątrz i na zewnątrz obudowy urządzenia:</p> <ul style="list-style-type: none"> <li>▪ Wewnętrzny zacisk uziemienia: łączy przewód ochronny z siecią zasilającą.</li> <li>▪ Zewnętrzny zacisk uziemienia: łączy urządzenie z systemem uziemienia instalacji.</li> </ul>

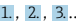



### 1.1.4 Symbole typu komunikacji

Symbol	Znaczenie	Symbol	Znaczenie
	<p><b>Bezprzewodowa sieć lokalna (WLAN)</b> Komunikacja za pomocą bezprzewodowej sieci lokalnej.</p>		<p>Promag 10, 400, 800 <b>Bluetooth</b> Bezprzewodowa komunikacja krótkiego zasięgu pomiędzy różnymi urządzeniami elektronicznymi.</p>
	<p>Promag 800 <b>Łączność za pomocą sieci telefonii komórkowej</b> Dwukierunkowa wymiana danych poprzez sieć komórkową.</p>		<p><b>Dioda LED</b> Dioda LED nie świeci się.</p>
	<p><b>Dioda LED</b> Dioda LED świeci się.</p>		<p><b>Dioda LED</b> Dioda LED miga.</p>

### 1.1.5 Symbole narzędzi

Symbol	Znaczenie	Symbol	Znaczenie
	Śrubokręt Torx		Śrubokręt płaski
	Śrubokręt krzyżowy		Klucz imbusowy
	Klucz płaski		

### 1.1.6 Symbole na rysunkach

Symbol	Znaczenie	Symbol	Znaczenie
1, 2, 3,...	Numery pozycji		Kolejne kroki procedury
A, B, C, ...	Widoki	A-A, B-B, C-C, ...	Przekroje
	Strefa zagrożona wybuchem		Strefa bezpieczna (niezagrożona wybuchem)
	Kierunek przepływu		

## 2 Zalecenia dotyczące bezpieczeństwa

### 2.1 Wymagania dotyczące personelu

Personel obsługi powinien spełniać następujące wymagania:

- ▶ Przeszkoleni, wykwalifikowani operatorzy powinni posiadać odpowiednie kwalifikacje do wykonania konkretnych zadań i funkcji.
- ▶ Posiadać zgodę właściciela/operatora obiektu.
- ▶ Posiadać znajomość obowiązujących przepisów.
- ▶ Przed rozpoczęciem prac przeczytać ze zrozumieniem zalecenia podane w instrukcji obsługi, dokumentacji uzupełniającej oraz certyfikatach (zależnie od zastosowania).
- ▶ Przestrzegać wskazówek i podstawowych warunków bezpieczeństwa.

### 2.2 Przeznaczenie przyrządu

#### Zastosowanie i media mierzone

Przepływomierz opisany w niniejszej instrukcji obsługi jest przeznaczony wyłącznie do pomiaru przepływu cieczy o przewodności minimalnej 5  $\mu\text{S}/\text{cm}$ .

W zależności od zamówionej wersji, może on również służyć do pomiaru przepływu cieczy wybuchowych, łatwopalnych, trujących i utleniających.

Przyrządy przeznaczone do stosowania w strefach zagrożonych wybuchem, w aplikacjach higienicznych lub w aplikacjach, w których występuje zwiększone ryzyko spowodowane ciśnieniem medium procesowego, są odpowiednio oznakowane na tabliczce znamionowej.

Aby zapewnić odpowiedni stan przyrządu przez cały okres eksploatacji, należy:

- ▶ Przestrzegać podanego zakresu ciśnień i temperatur medium.
- ▶ Używać go, zachowując parametry podane na tabliczce znamionowej oraz ogólne warunki podane w instrukcji obsługi oraz dokumentacji uzupełniającej.
- ▶ Sprawdzić na tabliczce znamionowej, czy zamówiony przyrząd jest dopuszczony do zamierzonego zastosowania w strefie zagrożenia wybuchem.
- ▶ Używać go wyłącznie do pomiaru mediów, na które materiały wchodzące w kontakt z medium są wystarczająco odporne.
- ▶ Jeśli przyrząd jest eksploatowany w temperaturze innej niż temperatura atmosferyczna, należy bezwzględnie przestrzegać podstawowych wskazówek podanych w dokumentacji przyrządu.
- ▶ Należy zapewnić stałą ochronę przyrządu przed korozją i wpływem warunków otoczenia.



Przyrząd jest testowany (opcja) zgodnie z wymaganiami OIML R49: 2006 oraz posiada certyfikat badania typu WE zgodnie z dyrektywą w sprawie przyrządów pomiarowych 2004/22/WE (MID) jako wodomierz wody zimnej (załącznik MI-001) pod warunkiem przeprowadzenia prawnej kontroli metrologicznej ("pomiaru rozliczeniowe").

Dopuszczalna temperatura medium w tych aplikacjach wynosi  
0 ... +50 °C (+32 ... +122 °F).

#### Zastosowanie niezgodne z przeznaczeniem

Zastosowanie niezgodne z przeznaczeniem może zagrażać bezpieczeństwu. Producent nie ponosi żadnej odpowiedzialności za szkody spowodowane niewłaściwym zastosowaniem lub zastosowaniem niezgodnym z przeznaczeniem.

**⚠ OSTRZEŻENIE****Niebezpieczeństwo uszkodzenia przez media korozyjne lub zawierające cząstki ściernie oraz warunki otoczenia!**

- ▶ Sprawdzić zgodność medium procesowego z materiałem czujnika.
- ▶ Za dobór odpowiednich materiałów wchodzących w kontakt z medium procesowym a w szczególności za ich odporność odpowiada użytkownik.
- ▶ Przestrzegać podanego zakresu ciśnień i temperatur medium.

**NOTYFIKACJA****Objaśnienie dla przypadków granicznych:**

- ▶ W przypadku cieczy specjalnych, w tym cieczy stosowanych do czyszczenia, Endress +Hauser udzieli wszelkich informacji dotyczących odporności na korozję materiałów pozostających w kontakcie z medium, nie udziela jednak żadnej gwarancji, ponieważ niewielkie zmiany temperatury, stężenia lub zawartości zanieczyszczeń mogą spowodować zmianę odporności korozyjnej materiałów wchodzących w kontakt z medium procesowym.

**Ryzyka szczątkowe****⚠ OSTRZEŻENIE****Wysoka lub niska temperatura nośnika lub modułu elektroniki może powodować nagrzewanie się lub chłodzenie powierzchni przyrządu. Stwarza to ryzyko poparzenia lub odmrożenia!**

- ▶ Jeśli temperatura medium jest wysoka lub niska, należy zapewnić odpowiednie zabezpieczenie przed oparzeniem lub odmrożeniem.

## 2.3 Przepisy BHP

Przed przystąpieniem do pracy przy przyrządzie:

- ▶ Zawsze należy mieć nałożony niezbędny sprzęt ochrony osobistej, określony w przepisach krajowych.

W przypadku wykonywania robót spawalniczych na rurociągach:

- ▶ Niedopuszczalne jest uziemianie urządzenia spawalniczego z wykorzystaniem przyrządu.

Dotykanie przyrządu mokrymi rękami:

- ▶ Ze względu na zwiększone ryzyko porażenia elektrycznego należy zakładać rękawice ochronne.

## 2.4 Bezpieczeństwo użytkowania

Ryzyko uszkodzenia ciała.

- ▶ Przyrząd można użytkować wyłącznie wtedy, gdy jest sprawny technicznie i wolny od usterek i wad.
- ▶ Za niezawodną pracę przyrządu odpowiedzialność ponosi operator.

## 2.5 Bezpieczeństwo produktu

Przyrząd został skonstruowany oraz przetestowany zgodnie z aktualnym stanem wiedzy technicznej i opuścił zakład producenta w stanie gwarantującym niezawodne działanie.



Spełnia ogólne wymagania bezpieczeństwa i wymogi prawne. Ponadto jest zgodne z dyrektywami unijnymi wymienionymi w Deklaracji Zgodności UE dla konkretnego przyrządu. Endress+Hauser potwierdza to poprzez umieszczenie na przyrządzie znaku CE.

Ponadto spełnia wymagania prawne obowiązujących przepisów Wielkiej Brytanii. Są one wyszczególnione w Deklaracji zgodności UKCA wraz ze stosowanymi normami.

Wybierając opcję kodu zamówieniowego UKCA, Endress+Hauser, potwierdza wykonanie oceny i testów przyrządu z wynikiem pozytywnym poprzez umieszczenie na nim znaku UKCA.

Adres do kontaktu Endress+Hauser Zjednoczone Królestwo:

Endress+Hauser Ltd.

Floats Road

Manchester M23 9NF

Zjednoczone Królestwo

[www.uk.endress.com](http://www.uk.endress.com)

## 2.6 Bezpieczeństwo systemów IT

Nasza gwarancja obowiązuje wyłącznie wtedy, gdy urządzenie jest zainstalowany i stosowany zgodnie z opisem podanym w instrukcji obsługi. Urządzenie posiada mechanizmy zabezpieczające przed przypadkową zmianą ustawień.

Działania w zakresie bezpieczeństwa IT, zapewniające dodatkową ochronę urządzenia oraz transferu danych, muszą być wdrożone przez operatora, zgodnie z obowiązującymi standardami bezpieczeństwa.

## 2.7 Środki bezpieczeństwa IT w przyrządzie

Przyrząd oferuje szereg funkcji umożliwiających operatorowi zapewnienie bezpieczeństwa obsługi i konfiguracji. Funkcje te mogą być konfigurowane przez użytkownika i zapewniają większe bezpieczeństwo pracy przyrządu.



Dodatkowe informacje dotyczące środków bezpieczeństwa IT, patrz instrukcja obsługi przyrządu.


# 3 Opis produktu

Układ pomiarowy składa się z czujnika przepływu i przetwornika pomiarowego.



Dostępne są dwie wersje przyrządu:

- Kompaktowa - przetwornik i czujnik tworzą mechanicznie jedną całość.
- Rozdzielna - przetwornik jest montowany w innym miejscu niż czujnik przepływu.



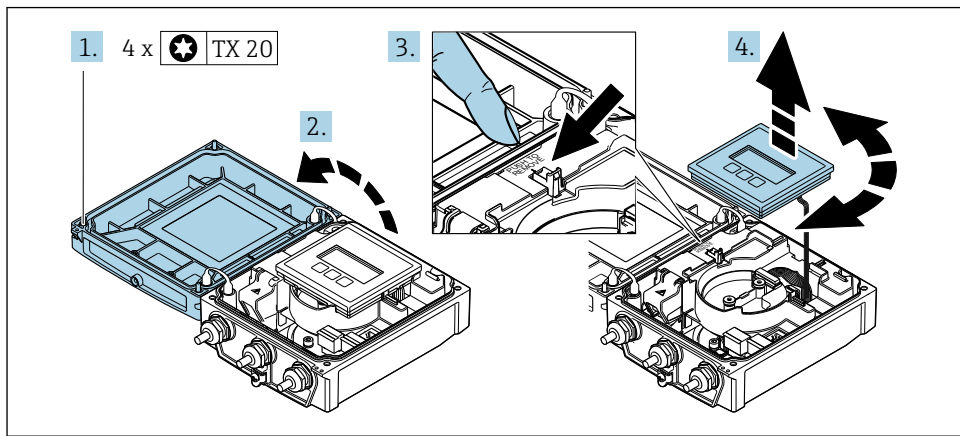
Szczegółowy opis przyrządu podano w instrukcji obsługi →  3

## 4 Warunki pracy: montaż

 Dodatkowe wskazówki dotyczące montażu czujnika podano w skróconej instrukcji obsługi czujnika →  3

### 4.1 Obracanie wskaźnika

#### 4.1.1 Otwarcie obudowy przetwornika i obracanie wskaźnika



A0032091

1. Odkręcić śruby mocujące pokrywę obudowy.
2. Otworzyć pokrywę obudowy.
3. Odblokować wskaźnik.
4. Wyciągnąć wskaźnik i obrócić go dożądanego położenia (co 90°).

#### 4.1.2 Montaż obudowy przetwornika

##### OSTRZEŻENIE

**Za duży moment dokręcenia śrub mocujących!**

Możliwość uszkodzenia przetwornika.

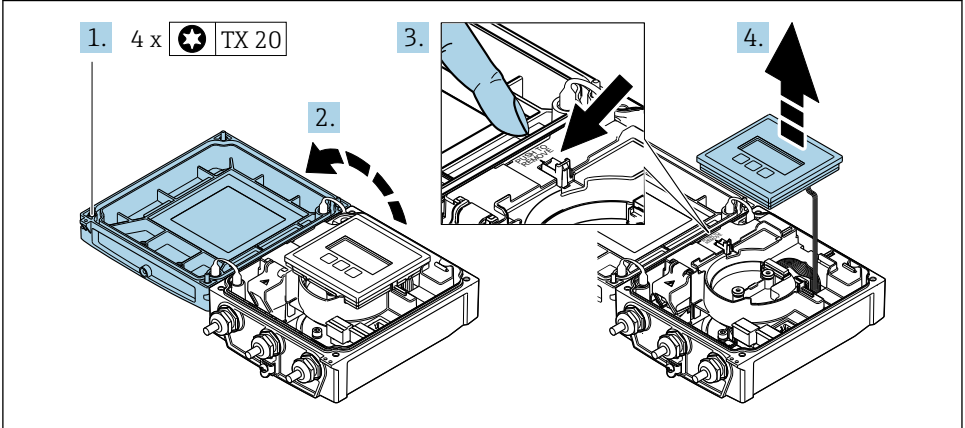
► Śruby mocujące należy dokręcać odpowiednim momentem.

1. Przy wkładaniu zablokować wskaźnik.
2. Zamknąć pokrywę obudowy.
3. Dokręcić śruby mocujące pokrywę obudowy: moment dokręcenia dla obudowy aluminiowej 2,5 Nm (1,8 lbf ft) – obudowy z tworzywa 1 Nm (0,7 lbf ft).

## 4.2 Obracanie obudowy przetwornika: Promag D

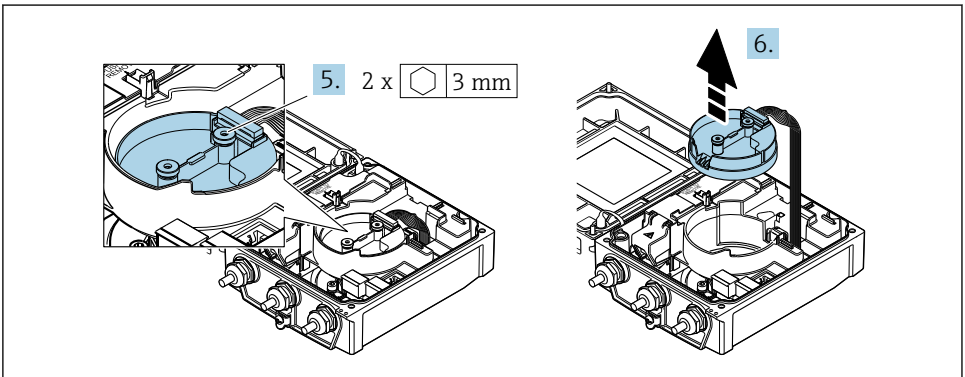
Aby ułatwić dostęp do przedziału podłączeniowego lub wskaźnika, istnieje możliwość obrócenia obudowy przetwornika.

### 4.2.1 Demontaż i obracanie obudowy przetwornika



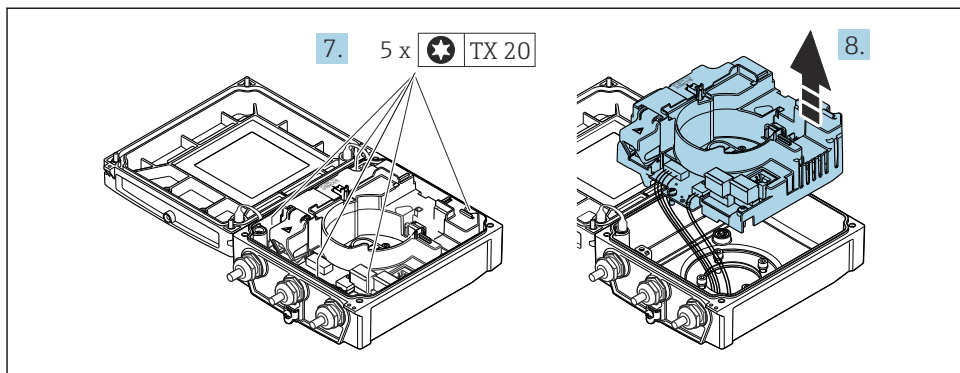
A0032086

1. Odkręcić śruby mocujące pokrywę obudowy.
2. Otworzyć pokrywę obudowy.
3. Odblokować wskaźnik.
4. Wymontować wskaźnik.



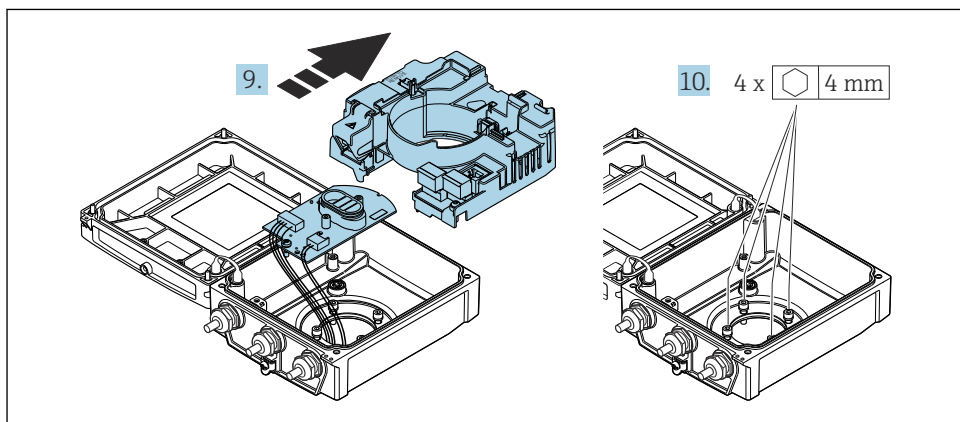
A0032087

5. Odkręcić śruby mocujące główny moduł elektroniki inteligentnego czujnika.
6. Wyjąć główny moduł elektroniki inteligentnego czujnika.



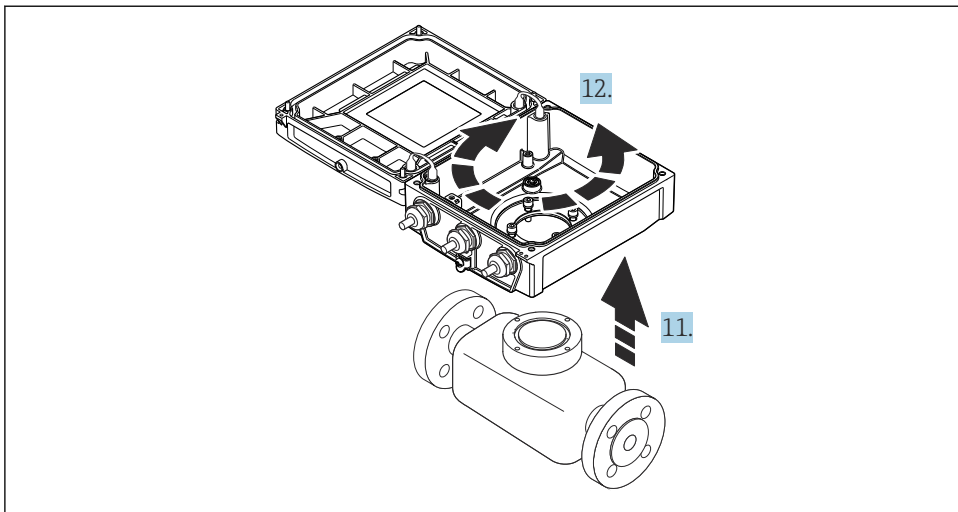
7. Odkręcić śruby mocujące główny moduł elektroniczny.

8. Wyjąć główny moduł elektroniczny.



9. Wyjąć moduł elektroniczny z głównego modułu elektronicznego.

10. Odkręcić śruby mocujące obudowę przetwornika (podczas ponownego montażu zwracać uwagę na moment dokręcenia śrub).



A0032132

11. Unieść obudowę przetwornika.
12. Obrócić obudowę dożądanego położenia (co 90°).

#### 4.2.2 Montaż obudowy czujnika

##### NOTYFIKACJA

**Błędne prowadzenie przewodu podłączeniowego czujnika z przetwornikiem wewnątrz obudowy przetwornika!**

Może to spowodować zakłócenia sygnału pomiarowego.

- ▶ Prowadzić przewód podłączeniowy bezpośrednio, bez skręcania wtyczki.

##### ⚠ OSTRZEŻENIE

**Za duży moment dokręcenia śrub mocujących!**

Możliwość uszkodzenia przetwornika.

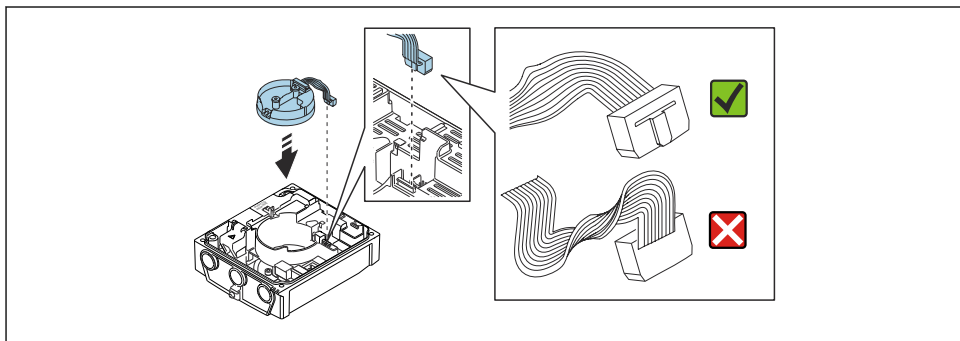
- ▶ Śruby mocujące należy dokręcać odpowiednim momentem.

1. Zamontować obudowę przetwornika.
2. Dokręcić śruby mocujące pokrywę przetwornika: moment dokręcenia 5,5 Nm (4,1 lbf ft).
3. Wsunąć moduł elektroniki do głównego modułu elektroniki.
4. Włożyć główny moduł elektroniki.
5. Dokręcić śruby mocujące główny moduł elektroniki: moment dokręcenia 1,5 Nm (1,1 lbf ft).

**NOTYFIKACJA****Błędne podłączenie wtyczki modułu elektroniki czujnika!**

Brak sygnału pomiarowego na wyjściu.

- ▶ Podłączyć wtyczkę modułu elektroniki czujnika zgodnie z oznaczeniami.



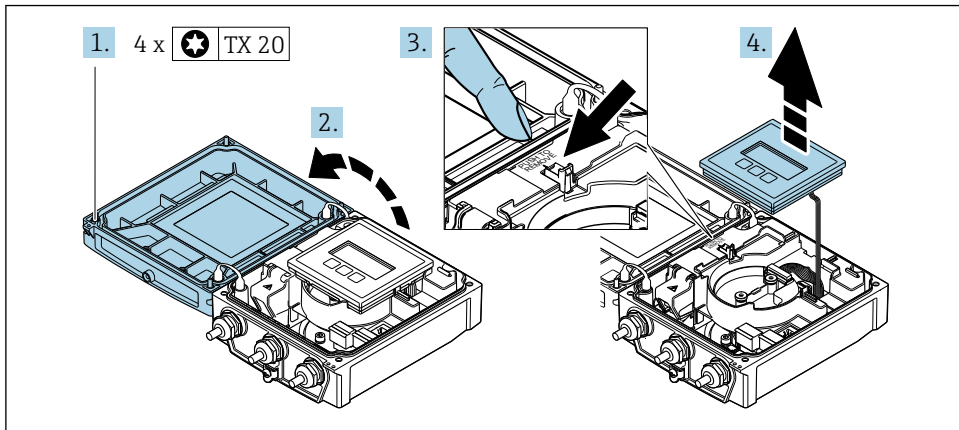
A0021585

6. Podłączyć moduł elektroniki inteligentnego czujnika: zwrócić uwagę na oznaczenia!
7. Dokręcić śruby mocujące moduł elektroniki inteligentnego czujnika: moment dokręcenia 0,6 Nm (0,4 lbf ft).
8. Przy wkładaniu zablokować wskaźnik.
9. Zamknąć pokrywę obudowy.
10. Dokręcić śruby mocujące główny moduł elektroniki: moment dokręcenia dla obudowy aluminiowej 2,5 Nm (1,8 lbf ft) – obudowy plastikowej 1 Nm (0,7 lbf ft).

## 4.3 Obracanie obudowy przetwornika: Promag L i W

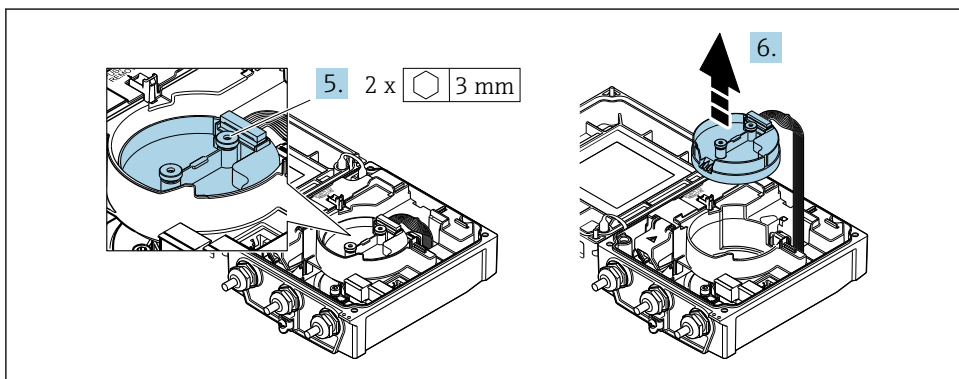
Aby ułatwić dostęp do przedziału podłączeniowego lub wskaźnika, istnieje możliwość obrócenia obudowy przetwornika.

### 4.3.1 Demontaż i obracanie obudowy przetwornika



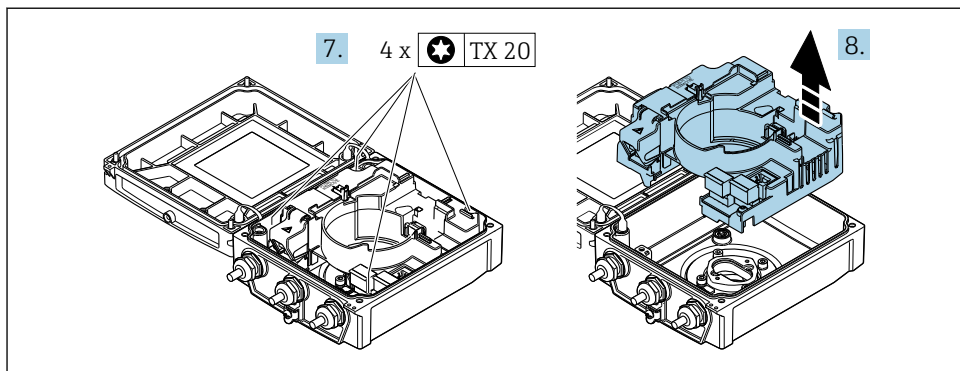
A0032086

1. Odkręcić śruby mocujące pokrywę obudowy.
2. Otworzyć pokrywę obudowy.
3. Odblokować wskaźnik.
4. Wymontować wskaźnik.



A0032087

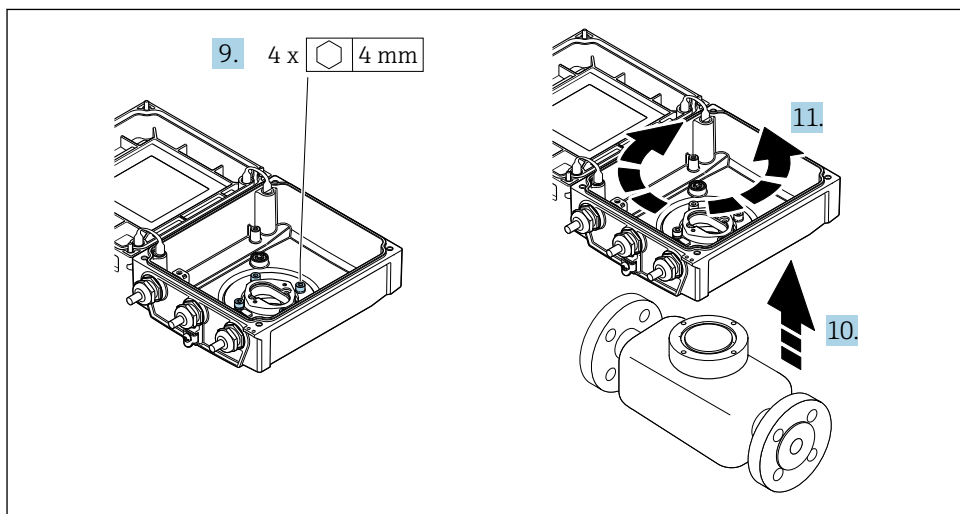
5. Odkręcić śruby mocujące główny moduł elektroniki inteligentnego czujnika.
6. Wyjąć główny moduł elektroniki inteligentnego czujnika.



A0032088

7. Odkręcić śruby mocujące główny moduł elektroniczny.

8. Wyjąć główny moduł elektroniczny.



A0032089

9. Odkręcić śruby mocujące obudowę przetwornika (podczas ponownego montażu zwracać uwagę na moment dokręcenia śrub).

10. Unieść obudowę przetwornika.

11. Obrócić obudowę dożądanego położenia (co 90°).

#### 4.3.2 Montaż obudowy czujnika



**⚠ OSTRZEŻENIE****Za duży moment dokręcenia śrub mocujących!**

Możliwość uszkodzenia przetwornika.

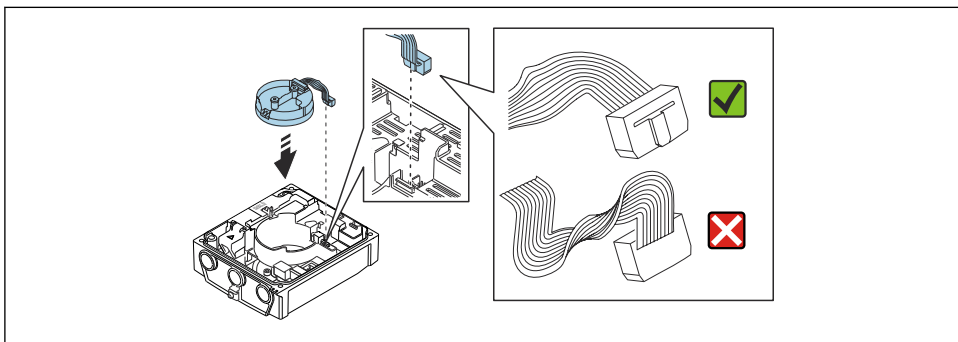
► Śruby mocujące należy dokręcać odpowiednim momentem.

1. Zamontować obudowę przetwornika.
2. Dokręcić śruby mocujące pokrywę przetwornika: moment dokręcenia 5,5 Nm (4,1 lbf ft).
3. Włożyć główny moduł elektroniki.
4. Dokręcić śruby mocujące główny moduł elektroniki: moment dokręcenia 1,5 Nm (1,1 lbf ft).

**NOTYFIKACJA****Błędne podłączenie wtyczki modułu elektroniki czujnika!**

Brak sygnału pomiarowego na wyjściu.

► Podłączyć wtyczkę modułu elektroniki czujnika zgodnie z oznaczeniami.



A0021585

5. Podłączyć moduł elektroniki inteligentnego czujnika: zwrócić uwagę na oznaczenia!
6. Dokręcić śruby mocujące moduł elektroniki inteligentnego czujnika: moment dokręcenia 0,6 Nm (0,4 lbf ft).
7. Przy wkładaniu zablokować wskaźnik.
8. Zamknąć pokrywę obudowy.
9. Dokręcić śruby mocujące główny moduł elektroniki: moment dokręcenia dla obudowy aluminiowej 2,5 Nm (1,8 lbf ft) – obudowy z tworzywa sztucznego 1 Nm (0,7 lbf ft).

## 4.4 Kontrola po wykonaniu montażu przetwornika

Kontrolę po wykonaniu montażu należy przeprowadzać zawsze po wykonaniu następujących czynności:

- Obróceniu obudowy przetwornika
- Obróceniu wskaźnika

Czy przyrząd nie jest uszkodzony (kontrola wzrokowa)?	<input type="checkbox"/>
Obracanie obudowy przetwornika: <ul style="list-style-type: none"> <li>■ Czy śruba mocująca jest mocno dokręcona?</li> <li>■ Czy śruba pokrywy przedziału podłączeniowego jest mocno dokręcona?</li> <li>■ Czy zacisk blokady jest mocno dokręcony?</li> </ul>	<input type="checkbox"/>
Obracanie wskaźnika: <ul style="list-style-type: none"> <li>■ Czy śruba pokrywy przedziału podłączeniowego jest mocno dokręcona?</li> <li>■ Czy zacisk blokady jest mocno dokręcony?</li> </ul>	<input type="checkbox"/>

## 5 Podłączenie elektryczne

### NOTYFIKACJA

**Przyrząd nie posiada wewnętrznego wyłącznika zasilania.**

- ▶ W związku z tym należy zainstalować przełącznik lub odłącznik zasilania umożliwiający odłączenie przyrządu od sieci zasilającej.
- ▶ Mimo, że przepływomierz jest wyposażony w bezpiecznik, instalacja elektryczna powinna posiadać dodatkowy wyłącznik nadmiarowo-prądowy (maks. prąd znamionowy 16 A).

### 5.1 Bezpieczeństwo elektryczne

Zgodnie z obowiązującymi przepisami krajowymi.

### 5.2 Wskazówki dotyczące podłączenia

#### 5.2.1 Niezbędne narzędzia

- Klucz dynamometryczny
- Do dławików kablowych: użyć odpowiednich narzędzi
- Przyrząd do zdejmowania izolacji
- W przypadku przewodów linkowych: praska do tulejek kablowych

#### 5.2.2 Specyfikacja przewodów połączeniowych

Kable podłączeniowe dostarczone przez użytkownika powinny być zgodne z następującą specyfikacją.

#### Dopuszczalny zakres temperatur

- Przestrzegać przepisów lokalnych dotyczących instalacji przewodów.
- Przewody muszą być odpowiednie do spodziewanych temperatur minimalnych i maksymalnych.

#### Przewód zasilania (w tym przewód podłączony do wewnętrznego zacisku uziemienia)

Standardowy przewód instalacyjny jest wystarczający.

#### Przewód sygnałowy

*Wyjście prądowe 0/4...20 mA*

Standardowy kabel instalacyjny jest wystarczający.

*Wyjście prądowe 4...20 mA HART*

Zalecane są przewody ekranowane. Przestrzegać zaleceń dotyczących lokalnego systemu uziemienia.

*Wyjście impulsowe/częstotliwościowe/dwustanowe (PFS)*

Standardowy kabel instalacyjny jest wystarczający.

*Wejście statusu*

Standardowy kabel instalacyjny jest wystarczający.

## Przewód łączący czujnik z przetwornikiem (wersja rozdzielna)

W tym przypadku występują dwa przewody - przewód elektrody i przewód zasilający cewki.



Szczegółowa specyfikacja przewodów podłączeniowych: patrz instrukcja obsługi → 3

### *Praca w obszarze silnych zakłóceń elektrycznych*

Uziemienie realizowane jest za pomocą zacisków znajdujących się wewnątrz przedziału podłączeniowego przetwornika. Długość odizolowanej części ekranu przewodu powinna być jak najmniejsza.

### Średnica przewodu

- Dławiki kablowe:
  - Przewody standardowe: dławik M20 × 1.5, możliwe średnice zewnętrzne przewodu:  $\phi$  6 ... 12 mm (0,24 ... 0,47 in)
  - Przewody wzmacniane: dławik M20 × 1.5, możliwe średnice zewnętrzne przewodu:  $\phi$  9,5 ... 16 mm (0,37 ... 0,63 in)
- Zaciski sprężynowe (wtykowe): możliwe przekroje żył: 0,5 ... 2,5 mm<sup>2</sup> (20 ... 14 AWG)

### 5.2.3 Rozmieszczenie zacisków

Oprócz informacji o dostępnych wejściach i wyjściach, schemat rozmieszczenia zacisków znajduje się na tabliczce połączeń w module elektroniki.



Szczegółowe informacje dotyczące rozmieszczenia zacisków podano w instrukcji obsługi przyrządu → 3

#### 5.2.4 Przygotowanie urządzenia

Kolejność czynności:


1. Zainstalować czujnik i przetwornik.
2. Obudowa przedziału podłączeniowego czujnika: podłączyć przewód połączeniowy.
3. Przetwornik: podłączyć przewód połączeniowy.
4. Przetwornik: podłączyć przewód sygnałowy oraz przewód zasilający.

#### NOTYFIKACJA

##### **Niewystarczający stopień ochrony obudowy!**

Możliwość obniżonej niezawodności pracy przyrządu.

► Należy użyć dławików, zapewniających odpowiedni stopień ochrony.

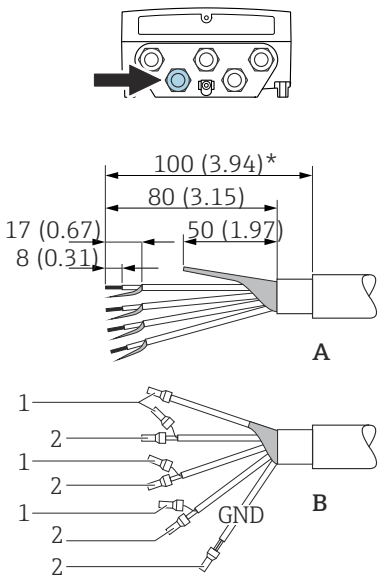
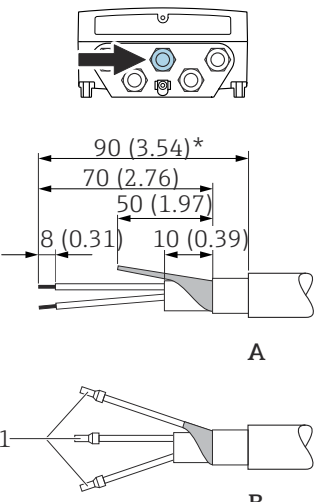
1. Usunąć zaśleпки (jeśli są).
2. Jeśli urządzenie jest dostarczone bez dławików kablowych: użytkownik powinien dostarczyć dławiki przewodów podłączeniowych zapewniające wymagany stopień ochrony IP.
3. Jeśli urządzenie jest dostarczone z dławikami kablowymi: Przestrzegać wymagań dotyczących przewodów podłączeniowych →  19.

#### 5.2.5 Przygotowanie przewodu łączącego czujnik z przetwornikiem (wersja rozdzielna)

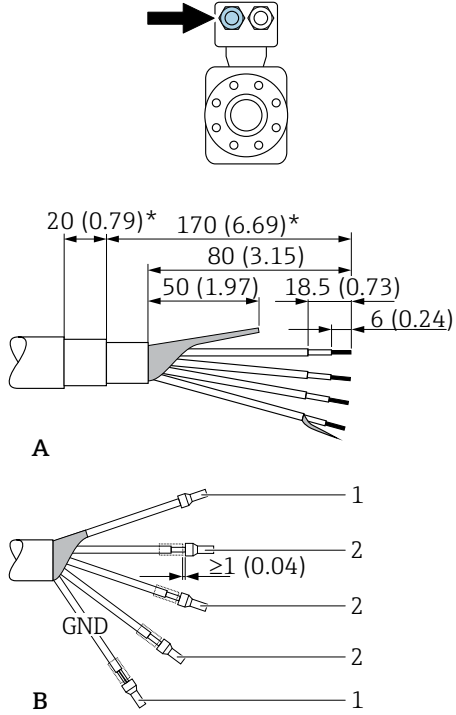
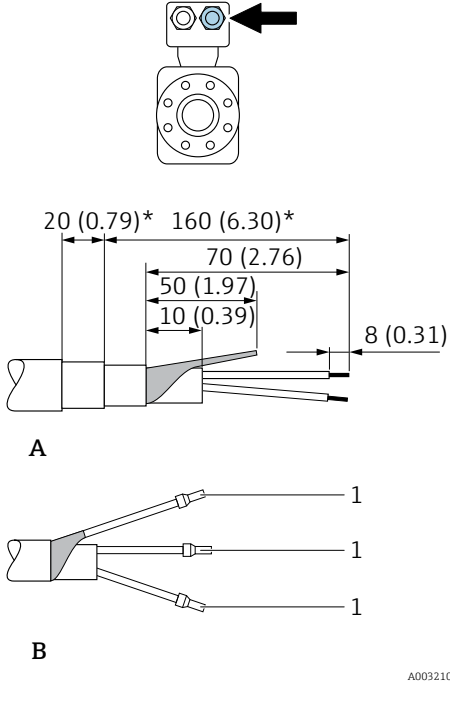
Podczas zarabiania przewodu podłączeniowego, należy uwzględnić następujące zalecenia:

1. Przewód elektrody:  
Tulejki kablowe nie powinny stykać się z ekranem przewodu od strony czujnika pomiarowego. Odległość minimalna = 1 mm (wyjątek: zielony przewód "GND")
2. Przewód zasilający cewki:  
Zaizolować jedną żyłę przewodu 3-żyłowego na wysokości wzmocnienia. Wymagane jest podłączenie tylko 2 żył.
3. Przewody z żyłami z drobnych drucików (linkowymi):  
Żyły zakończyć tulejkami kablowymi.

Przetwornik

Przewód elektrody	Przewód zasilający cewki
 <p style="text-align: center;">A</p> <p style="text-align: center;">B</p> <p style="text-align: center;">GND</p> <p>1</p> <p>2</p> <p>1</p> <p>2</p> <p>1</p> <p>2</p> <p>2</p> <p>2</p> <p style="text-align: right;">A0032093</p> <p>☑ 1</p> <p style="text-align: center;">Jednostka: mm (in)</p>	 <p style="text-align: center;">A</p> <p style="text-align: center;">B</p> <p style="text-align: right;">A0032096</p> <p>☑ 2</p> <p style="text-align: center;">Jednostka: mm (in)</p>
<p>A = Zakończenie przewodu z żyłami sztywnymi</p> <p>B = Zakończenie przewodu z żyłami linkowymi tulejkami kablowymi</p> <p>1 = Tulejki czerwone, <math>\phi</math>1,0 mm (0,04 in)</p> <p>2 = Tulejki białe, <math>\phi</math>0,5 mm (0,02 in)</p> <p>* = Długość odizolowana tylko dla przewodów opancerzonych</p>	

## Czujnik przepływu

Przewód elektrody	Przewód zasilający cewki
 <p><b>A</b></p> <p><b>B</b></p> <p style="text-align: right;">A0032100</p>	 <p><b>A</b></p> <p><b>B</b></p> <p style="text-align: right;">A0032101</p>
<p>A = Zakończenie przewodu z żyłami sztywnymi            B = Zakończenie przewodu z żyłami linkowymi tulejkami kablowymi            1 = Tulejki czerwone, <math>\phi 1,0</math> mm (0,04 in)            2 = Tulejki białe, <math>\phi 0,5</math> mm (0,02 in)            * = Długość odizolowana tylko dla przewodów opancerzonych</p>	

## 5.3 Podłączenie przetwornika pomiarowego

### ⚠ OSTRZEŻENIE

#### Ryzyko porażenia elektrycznego! Niebezpieczne napięcia w podzespołach!

- ▶ Podłączenie elektryczne może być wykonywane wyłącznie przez przeszkolony personel techniczny, uprawniony do wykonywania prac przez użytkownika obiektu.
- ▶ Przestrzegać obowiązujących przepisów krajowych.
- ▶ Przestrzegać lokalnych przepisów BHP.
- ▶ Przestrzegać zaleceń dotyczących lokalnego systemu uziemienia.
- ▶ Instalowanie lub podłączanie przyrządu przy włączonym zasilaniu jest zabronione.
- ▶ Przed podłączeniem zasilania podłączyć przewód uziemienia ochronnego do zacisku uziemienia.

### 5.3.1 Podłączenie wersji rozdzielnej

### ⚠ OSTRZEŻENIE

#### Ryzyko zniszczenia podzespołów elektronicznych!

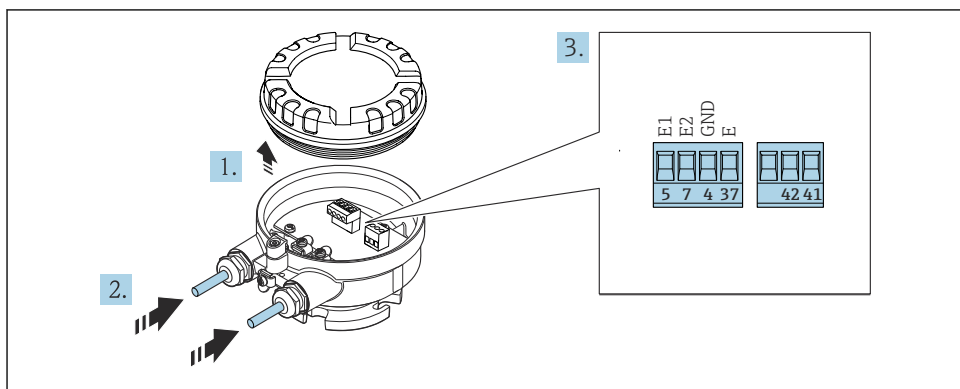
- ▶ Podłączyć czujnik i przetwornik do tej samej linii wyrównania potencjałów.
- ▶ Łączyć ze sobą należy tylko czujnik i przetwornik mające ten sam numer seryjny.
- ▶ Podłączyć uziemienie do śruby na obudowie przedziału podłączeniowego czujnika.

Zalecana procedura dla wersji rozdzielnej:

1. Zainstalować czujnik i przetwornik.
2. Podłączyć przewód połączeniowy.
3. Podłączyć przetwornik.

#### Podłączanie przewodu w obudowie przedziału podłączeniowego czujnika

#### Promag D



A0032134

#### 3 Przedział podłączeniowy czujnika

1. Zwolnić zacisk mocujący pokrywę przedziału podłączeniowego.



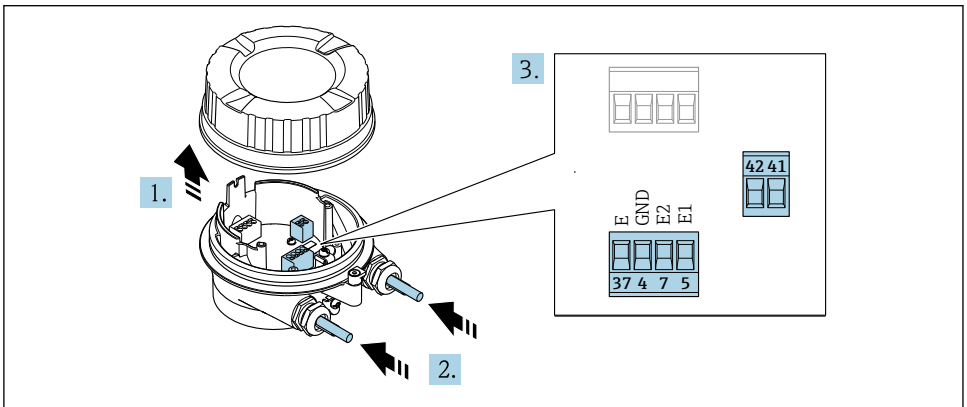
2. Odkręcić i zdemontować pokrywę obudowy.
3. Przełożyć przewód przez dławik kablowy. W celu zapewnienia szczelności nie usuwać pierścienia uszczelniającego z dławika.
4. Zdjąć izolację z przewodu oraz poszczególnych żył. W przypadku przewodów linkowych zarobić końce tulejkami kablowymi → 21.
5. Podłączyć przewód zgodnie ze schematem elektrycznym .
6. Dokręcić dławiki kablowe.
7. **⚠ OSTRZEŻENIE**

**Niewłaściwe uszczelnienie obudowy spowoduje obniżenie jej stopnia ochrony.**

- ▶ Nie nanosić żadnych smarów na gwint. Gwinty pokrywy są pokryte smarem suchym.

Ponowny montaż czujnika wykonywać w kolejności odwrotnej do demontażu.

### Promag L i W



A0032103

#### 4 Przedział podłączeniowy czujnika


1. Zwolnić zacisk mocujący pokrywę przedziału podłączeniowego.
2. Odkręcić i zdemontować pokrywę obudowy.
3. Przełożyć przewód przez dławik kablowy. W celu zapewnienia szczelności nie usuwać pierścienia uszczelniającego z dławika.

#### 4. **NOTYFIKACJA**

**Przedłużanie peszli kablowych:**

- ▶ Nałożyć O-ring na przewód i przesunąć go do tyłu. Podczas wkładania przewodu O-ring musi znajdować się na zewnątrz peszla.

Przełożyć przewód przez dławik kablowy. W celu zapewnienia szczelności nie usuwać pierścienia uszczelniającego z dławika.

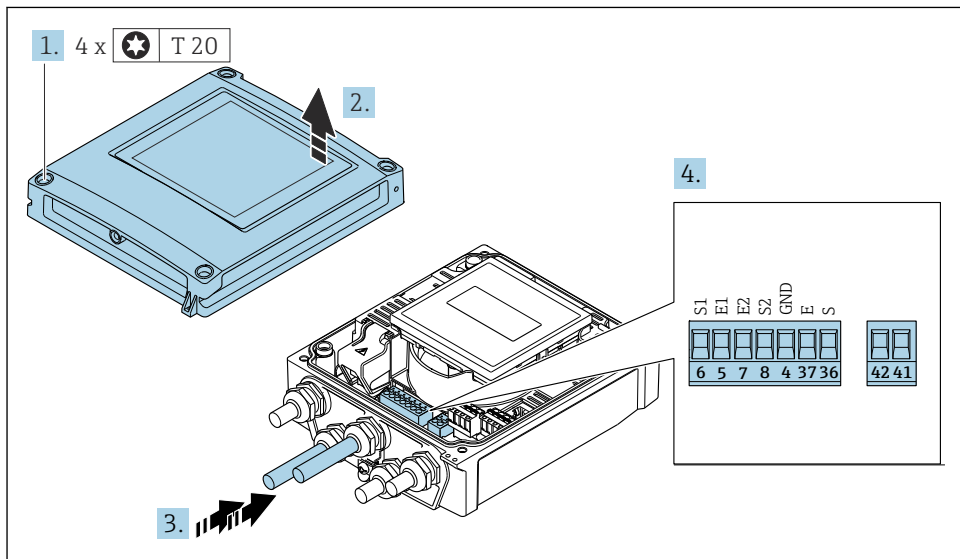
5. Zdjąć izolację z przewodu oraz poszczególnych żył. W przypadku przewodów linkowych zarobić końce tulejkami kablowymi →  21.
6. Podłączyć przewód zgodnie ze schematem elektrycznym .
7. Dokręcić dławiki kablowe.
8. **⚠ OSTRZEŻENIE**

**Niewłaściwe uszczelnienie obudowy spowoduje obniżenie jej stopnia ochrony.**


► Nie nanosić żadnych smarów na gwint. Gwinty pokrywy są pokryte smarem suchym.


Ponowny montaż czujnika wykonywać w kolejności odwrotnej do demontażu.

### Podłączenie przewodu podłączeniowego do przetwornika



A0032102

 5 Przetwornik: główny moduł elektroniki z zaciskami

1. Odkręcić 4 śruby mocujące pokrywę obudowy.
2. Otworzyć pokrywę obudowy.
3. Przełożyć przewód przez dławik kablowy. W celu zapewnienia szczelności nie usuwać pierścienia uszczelniającego z dławika.
4. Zdjąć izolację z przewodu oraz poszczególnych żył. W przypadku przewodów linkowych zarobić końce tulejkami kablowymi →  21.
5. Podłączyć przewód zgodnie ze schematem elektrycznym .
6. Dokręcić dławiki kablowe.

**7.  OSTRZEŻENIE**

**Niewłaściwe uszczelnienie obudowy spowoduje obniżenie jej stopnia ochrony.**

- ▶ Nie nanosić żadnych smarów na gwint.

Ponowny montaż przetwornika wykonywać w kolejności odwrotnej do demontażu.

### 5.3.2 Podłączenie przetwornika

#### **⚠ OSTRZEŻENIE**

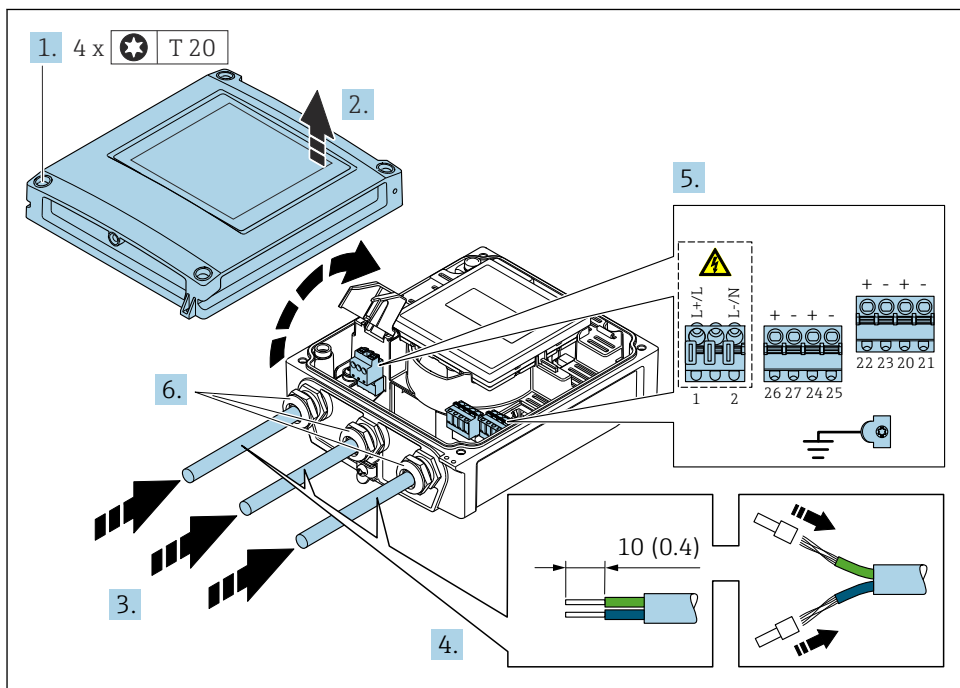
Niewłaściwe uszczelnienie obudowy spowoduje obniżenie jej stopnia ochrony.

- ▶ Nie nanosić żadnych smarów na gwint. Gwinty pokryw są pokryte smarem suchym.

*Momenty dokręcenia dla obudowy z tworzywa sztucznego*

Śruby mocujące pokrywę obudowy	1 Nm (0,7 lbf ft)
Wprowadzenie przewodu	5 Nm (3,7 lbf ft)
Zacisk uziemienia	2,5 Nm (1,8 lbf ft)

**i** Interfejs HART: podłączając ekran przewodu do zacisku uziemiającego przestrzegać zaleceń dotyczących lokalnego systemu uziemienia.




A0032104

**6** Podłączenie zasilania dla wersji 0-20 mA/4-20 mA HART z modułem dodatkowych wyjść i wejść

1. Odkręcić 4 śruby mocujące pokrywę obudowy.
2. Otworzyć pokrywę obudowy.
3. Przełożyć przewód przez dławik kablowy. W celu zapewnienia szczelności nie usuwać pierścienia uszczelniającego z dławika.

4. Zdjąć izolację z przewodu oraz poszczególnych żył. W przypadku przewodów linkowych zarobić końce tulejkami kablowymi.
5. Podłączyć przewody zgodnie ze schematem połączeń w głównym module elektroniki, w celu doprowadzenia zasilania otworzyć pokrywę zabezpieczającą przed porażeniem.
6. Dokręcić dokładnie dławiki kablowe.

### **Ponowny montaż przetwornika**

1. Zamknąć pokrywę zabezpieczającą przed porażeniem.
2. Zamknąć pokrywę obudowy.
3.  **OSTRZEŻENIE**

**Niewłaściwe uszczelnienie obudowy spowoduje obniżenie jej stopnia ochrony.**

- ▶ Nie nanosić żadnych smarów na gwint.

Dokręcić 4 śruby mocujące pokrywę obudowy.

## 5.4 Wyrównanie potencjałów

### 5.4.1 Wprowadzenie

Warunkiem wstępnym uzyskania stabilnych i wiarygodnych wyników pomiarów jest poprawne wykonanie instalacji wyrównania potencjałów (połączeń wyrównawczych). Nieodpowiednie lub wadliwe połączenie wyrównawcze może prowadzić do awarii urządzenia i stanowić zagrożenie dla bezpieczeństwa.

Dla uzyskania poprawnych wyników pomiarów należy przestrzegać następujących wymagań:

- Medium, czujnik i przetwornik powinny mieć identyczny potencjał elektryczny.
- Należy przestrzegać zaleceń dotyczących lokalnego systemu uziemienia, materiałów i warunków uziemienia oraz potencjalnych warunków pracy rurociągu.
- Wszystkie niezbędne połączenia wyrównawcze należy wykonać za pomocą przewodów uziemiających o przekroju min.  $6 \text{ mm}^2$  ( $0,0093 \text{ in}^2$ ).
- W przypadku wersji rozdzielnej zacisk uziemienia znajduje się na czujniku przepływu a nie na przetworniku.



Akcesoria takie jak przewody i pierścienie uziemiające można zamówić w Endress +Hauser: patrz instrukcja obsługi przyrządu → 3



W przypadku przyrządów przeznaczonych do stosowania w obszarach zagrożonych wybuchem należy przestrzegać instrukcji podanych w dokumentacji Ex (XA) → 3

#### Stosowane skróty

- PE (Protective Earth): potencjał na zaciskach uziemienia ochronnego przyrządu
- $P_P$  (Potential Pipe): potencjał rurociągu, mierzony na kołnierzach
- $P_M$  (Potential Medium): potencjał medium

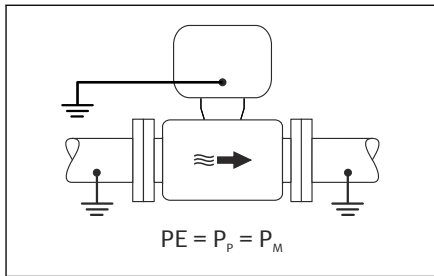
### 5.4.2 Przykład podłączenia dla standardowych warunków pracy

#### Metalowy, uziemiony rurociąg bez wewnętrznych wykładzin

- Wyrównanie potencjałów przez podłączenie uziemienia do rury pomiarowej.
- Potencjał medium jest równy potencjałowi ziemi.

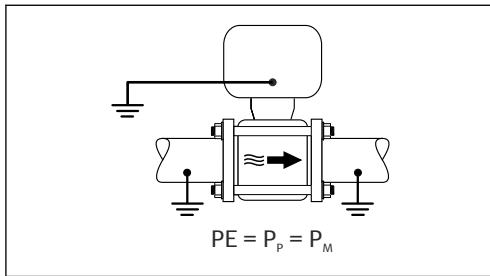
Warunki początkowe:

- Rurociąg prawidłowo uziemiony z obu stron.
- Rurociąg z materiału przewodzącego ma identyczny potencjał elektryczny co medium



A0044854

7 *Promag L, W*



A0045825

8 *Promag D*

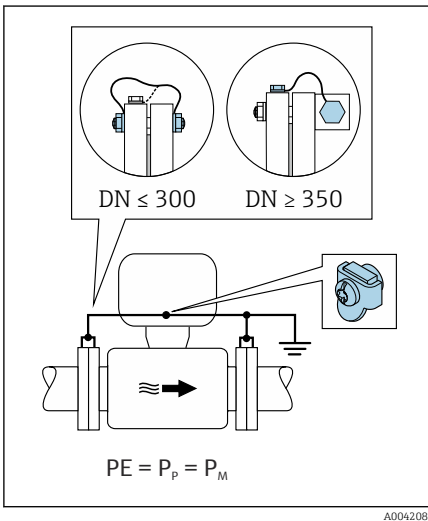
- ▶ Zacisk uziemienia przedziału podłączeniowego przetwornika lub czujnika pomiarowego podłączyć do potencjału ziemi.

### Promag L, W: Metalowy rurociąg bez wykładziny

- Wyrównanie potencjałów poprzez podłączenie obu kołnierzy rurociągu do zacisku uziemiającego przetwornika.
- Potencjał medium jest równy potencjałowi ziemi.

Warunki początkowe:

- Rurociąg nie jest odpowiednio uziemiony.
- Rurociąg z materiału przewodzącego ma identyczny potencjał elektryczny co medium



#### 9 Promag L, W

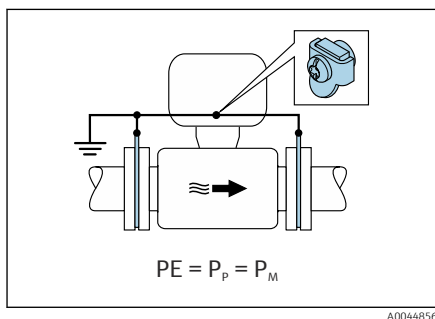
1. Podłączyć kołnierze przepływomierza i odpowiadające im kołnierze rurociągu do przewodu uziemiającego.
2. Zacisk uziemienia przedziału podłączeniowego przetwornika lub czujnika pomiarowego podłączyć do potencjału ziemi.
3. Dla rurociągów o średnicy DN  $\leq$  300 (12"): przewód uziemiający przykręcić bezpośrednio do powierzchni kołnierza.
4. Dla rurociągów o średnicy DN  $\geq$  350 (14"): przewód uziemiający przykręcić do metalowego uchwyty transportowego. Zachować momenty dokręcenia śrub: patrz skrócona instrukcja obsługi czujnika przepływu.

## Rurociąg z tworzywa sztucznego lub rurociąg z wykładziną

- Wyrównanie potencjałów jest realizowane poprzez:
  - Promag D: połączenie kołnierzy z zaciskiem uziemienia
  - Promag L, W: połączenie pierścieni uziemiających z zaciskiem uziemienia
- Potencjał medium jest równy potencjałowi ziemi.

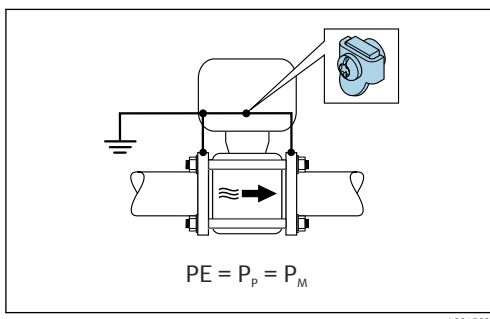
Warunki początkowe:

- Rurociąg działa jak izolator.
- Niska impedancja uziemienia medium w pobliżu czujnika nie jest gwarantowana.
- Nie można wykluczyć przepływu prądów wyrównawczych przez medium.



A0044856

10 Promag L, W



A0045824

11 Promag D

Promag D

1. Podłączyć kołnierze do zacisku uziemienia obudowy przedziału podłączeniowego przetwornika lub czujnika przewodem uziemiającym.
2. Połączyć zacisk uziemienia z ziemią.

Promag L i W

1. Podłączyć pierścienie uziemiające do zacisku uziemienia obudowy przedziału podłączeniowego przetwornika lub czujnika przewodem uziemiającym.
2. Połączyć zacisk uziemienia z ziemią.

### 5.4.3 Przykład podłączenia, gdy potencjał medium jest różny od potencjału uziemienia ochronnego

W takich przypadkach potencjał medium może być różny od potencjału przyrządu.

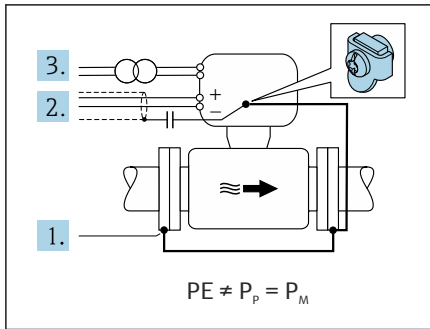
#### Metalowy, nieuziemiony rurociąg

Czujnik i przetwornik są elektrycznie izolowane od przewodu ochronnego (PE), np. zastosowania w procesach elektrolitycznych lub systemy z ochroną katodową.

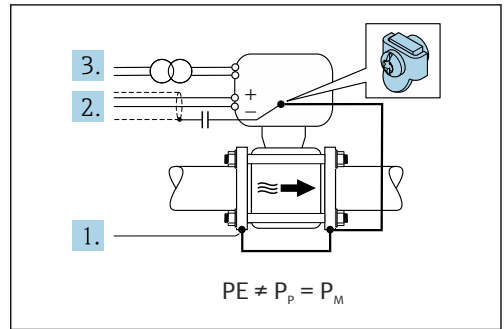
Warunki początkowe:

- Rurociąg metalowy bez wewnętrznych wykładzin
- Rurociąg z wykładziną z materiału przewodzącego





A0042253



A0045826

12 Promag L, W

13 Promag D

1. Przewodem uziemiającym połączyć kołnierze rurociągu z zaciskiem uziemienia na obudowie przetwornika.
2. Zainstalować kondensator pomiędzy ekranem przewodów sygnałowych a zaciskiem uziemienia na obudowie przetwornika (zalecana wartość 1.5  $\mu\text{F}/50\text{V}$ ).
3. Podłączyć przewód zasilający bez uziemienia ochronnego do zasilania (transformator izolujący). Nie jest to konieczne w przypadku podłączenia do zasilacza 24V DC bez uziemienia ochronnego PE (= zasilacz SELV).

#### 5.4.4 Promag W: Przykłady połączeń, gdy potencjał medium jest różny od potencjału uziemienia ochronnego dla wersji z izolacją galwaniczną obwodu pomiarowego

W takich przypadkach potencjał medium może być różny od potencjału przyrządu.

##### Wprowadzenie

Wersja z izolacją galwaniczną obwodu pomiarowego zapewnia izolację galwaniczną obwodu pomiarowego od potencjału przyrządu. Dla tej wersji szkodliwe prądy wyrównawcze spowodowane różnicą potencjałów pomiędzy medium a przyrządem są ograniczone do minimum. Wersja z izolacją galwaniczną obwodu pomiarowego jest dostępna po wybraniu opcji CV w pozycji kodu zam. "Opcje czujnika"

##### Warunki pracy dla wersji przyrządu z izolacją galwaniczną obwodu pomiarowego

Wersja przyrządu	Wersja kompaktowa i rozdzielna (długość przewodu podłączeniowego $\leq 10\text{ m}$ )
Różnica potencjałów pomiędzy medium a przyrządem	Jak najmniejsza, rzędu kilku mV
Częstotliwości napięcia przemiennego w medium lub na zacisku uziemienia (PE)	Niższa od typowej częstotliwości sieciowej w danym kraju



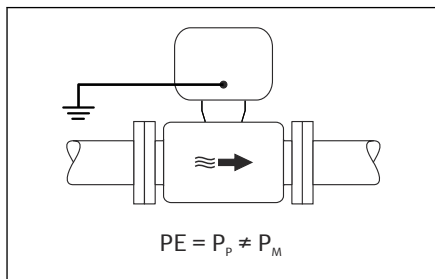
- Aby osiągnąć określoną dokładność pomiaru przewodności, zaleca się wykonanie kalibracji przewodności po zamontowaniu przyrządu.
- Po zamontowaniu przyrządu zaleca się wykonanie adiustacji, gdy rura jest całkowicie wypełniona.

## Rurociąg z tworzywa sztucznego

Czujnik i przetwornik są prawidłowo uziemione. Różnica potencjałów może wystąpić pomiędzy medium a uziemieniem ochronnym. Dla przyrządu w wersji z izolacją galwaniczną obwodu pomiarowego prądy wyrównawcze pomiędzy  $P_M$  i PE płynące przez elektrodę odniesienia są ograniczone do minimum.

Warunki początkowe:

- Rurociąg działa jak izolator.
- Nie można wykluczyć przepływu prądów wyrównawczych przez medium.



14 *Promag W*

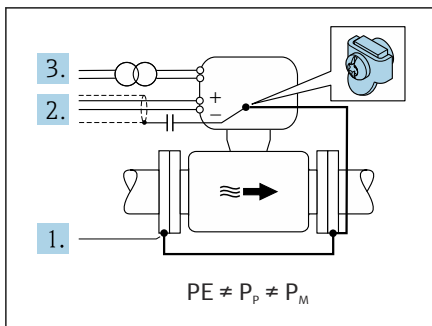
1. Użyć przyrządu w wersji z izolacją galwaniczną obwodu pomiarowego, zachowując warunki pracy dla izolowanego galwanicznie obwodu pomiarowego.
2. Zacisk uziemienia przedziału połączeniowego przetwornika lub czujnika pomiarowego podłączyć do potencjału ziemi.

## Metalowy, nieziemiony rurociąg z wykładziną

Czujnik i przetwornik są elektrycznie izolowane od przewodu ochronnego (PE). Medium i rurociąg mają różne potencjały. W wersji z izolowanym galwanicznie obwodem pomiarowym szkodliwe prądy wyrównawcze między  $P_M$  a  $P_p$  płynące przez elektrodę odniesienia są ograniczone do minimum.

Warunki początkowe:

- Rurociąg metalowy z wykładziną
- Nie można wykluczyć przepływu prądów wyrównawczych przez medium.



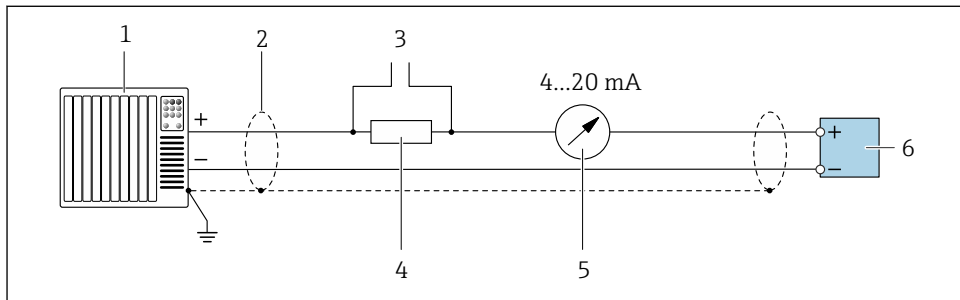
### 15 Promag W

1. Przewodem uziemiającym połączyć kołnierze rurociągu z zaciskiem uziemienia na obudowie przetwornika.
2. Zainstalować kondensator pomiędzy ekranem przewodów sygnałowych a zaciskiem uziemienia na obudowie przetwornika pomiarowego (zalecana wartość  $1.5\mu\text{F}/50\text{V}$ ).
3. Podłączyć przewód zasilający bez uziemienia ochronnego do zasilania (transformator izolujący). Nie jest to konieczne w przypadku podłączenia do zasilacza 24V DC bez uziemienia ochronnego PE (= zasilacz SELV).
4. Użyć przyrządu w wersji z izolacją galwaniczną obwodu pomiarowego, zachowując warunki pracy dla izolowanego galwanicznie obwodu pomiarowego.

## 5.5 Specjalne wskazówki dotyczące podłączenia

### 5.5.1 Przykłady połączeń

#### Wyjście prądowe 4 ... 20 mA HART

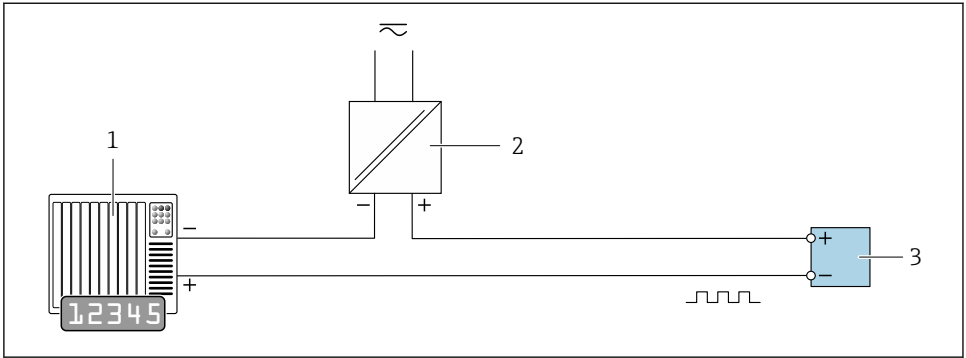


A0029055

16 Przykład podłączenia wersji z aktywnym wyjściem prądowym 4 ... 20 mA HART

- 1 System sterowania z wejściem prądowym (np. sterownik programowalny)
- 2 Ekran przewodu zastosowany na jednym końcu. Dla spełnienia wymagań kompatybilności elektromagnetycznej ekran przewodu należy podłączyć do uziemienia na obu końcach. Użyć przewodów o odpowiednich parametrach
- 3 Podłączenie urządzeń w wersji HART
- 4 Rezystor komunikacyjny HART ( $\geq 250 \Omega$ ): zachować maks. obciążenie
- 5 Wskaźnik analogowy: zachować maks. obciążenie
- 6 Przetwornik

## Wyjście impulsowe/częstotliwościowe

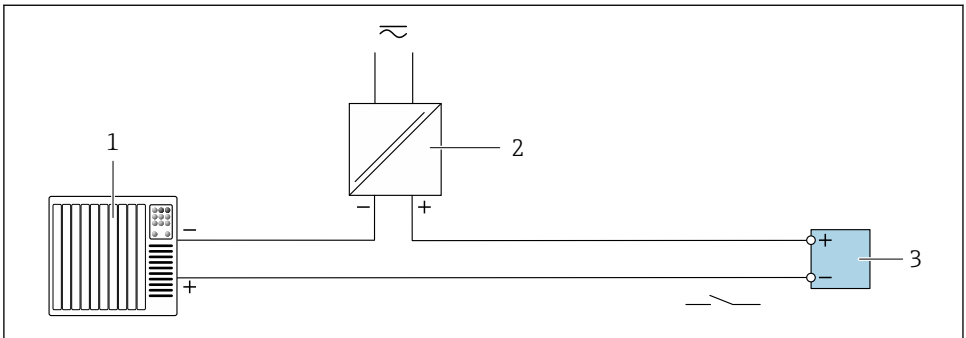


A0028761

17 Przykład podłączenia wyjścia impulsowego/częstotliwościowego (pasywnego)

- 1 System sterowania procesem z wejściem impulsowym/częstotliwościowym (np. sterownik programowalny)
- 2 Zasilanie
- 3 Przetwornik: zachować maks. wartości wejściowe

## Wyjście dwustanowe

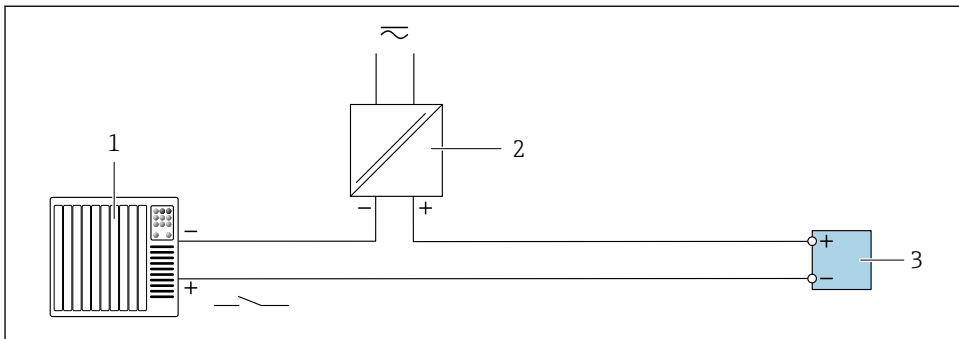


A0028760

18 Przykład podłączenia wyjścia dwustanowego (pasywnego)

- 1 System sterowania (np. sterownik programowalny)
- 2 Zasilanie
- 3 Przetwornik: zachować maks. wartości wejściowe

## Wejście statusu



A0028764

### 19 Przykład podłączenia wejścia statusu

- 1 System sterowania z wyjściem statusu (np. sterownik programowalny)
- 2 Zasilacz
- 3 Przetwornik

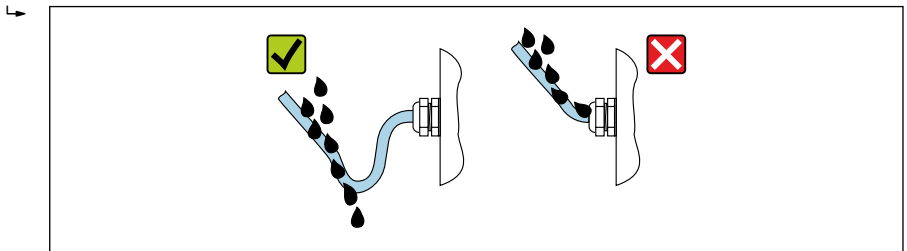
## 5.6 Zapewnienie stopnia ochrony

### 5.6.1 Obudowa o stopniu ochrony IP66/67, NEMA 4X

Przyrząd spełnia wymagania dla stopnia ochrony obudowy IP66/67 (NEMA 4X).

Dla zagwarantowania stopnia ochrony obudowy IP66/67 (NEMA typ 4X), po wykonaniu podłączeń należy:

1. Sprawdzić, czy uszczelki obudowy są czyste i poprawnie zamontowane. W razie potrzeby osuszyć, oczyścić lub wymienić uszczelki na nowe.
2. Dokręcić wszystkie śruby obudowy i pokrywy obudowy.
3. Dokręcić dokładnie dławiki kablowe.
4. Dla zapewnienia, aby wilgoć nie przedostała się przez dławiki kablowe, przed dławikami poprowadzić przewody ze zwisem.



A0029278

5. Do niewykorzystanych wprowadzeń przewodów włożyć zaślepki (zapewniające odpowiedni stopień ochrony obudowy).

### NOTYFIKACJA

**Standardowe zaślepki stosowane na czas transportu nie zapewniają wystarczającego stopnia ochrony i mogą spowodować uszkodzenie urządzenia!**

- ▶ Należy użyć zaślepek zapewniających odpowiedni stopień ochrony.

### 5.6.2 Obudowa o stopniu ochrony IP68 (NEMA Typ 6P), wstępne uszczelnienie fabryczne

W zależności od wersji, obudowa czujnika spełnia wymagania dla stopnia ochrony IP68 (NEMA Typ 6P) i może być wykorzystywana w wersji rozdzielnej urządzenia .

Obudowa przetwornika zawsze posiada stopień ochrony IP66/67 (NEMA Typ 4X) i w związku z tym należy zachować odpowiednie warunki montażu przetwornika → 39.

Aby zagwarantować stopień ochrony obudowy IP68 (NEMA Typ 6P) dla wersji z uszczelnieniem wstępnym, po wykonaniu podłączeń, należy:

1. Dokręcić dławiki kablowe (moment: 2...3.5 Nm) aż do zlikwidowania szczeliny pomiędzy spodem pokrywy a powierzchnią przylegania obudowy.
2. Dokręcić mocno nakrętki dławików kablowych.
3. Obudowę obiektową uszczelnić masą epoksydową.

4. Sprawdzić, czy uszczelki obudowy są czyste i poprawnie zamontowane. W razie potrzeby osuszyć, oczyścić lub wymienić uszczelki na nowe.
5. Dokręcić wszystkie śruby obudowy i pokrywy obudowy (moment: 20...30 Nm).

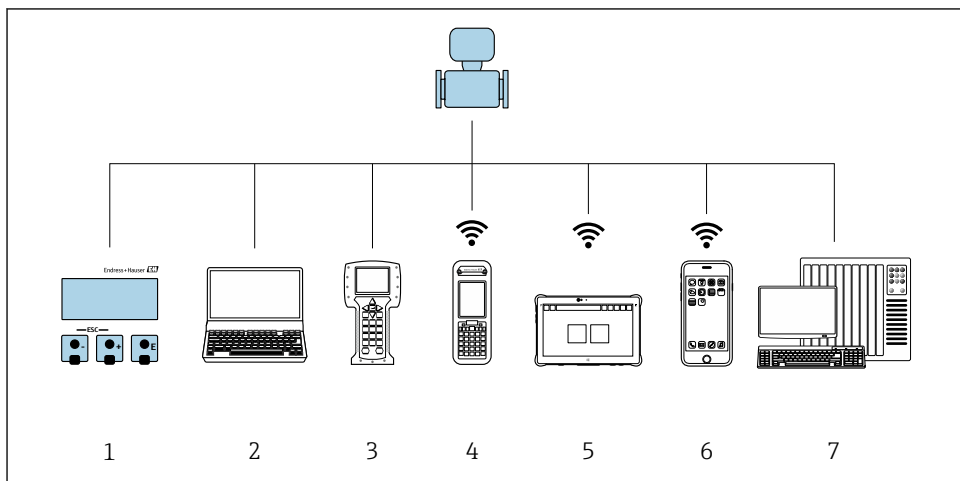


## 5.7 Kontrola po wykonaniu połączeń elektrycznych

Czy przewody lub przyrząd nie są uszkodzone (kontrola wzrokowa)?	<input type="checkbox"/>
Czy przewody są zgodne z wymaganiami specyfikacji → 19?	<input type="checkbox"/>
Czy zamontowane przewody są odpowiednio zabezpieczone przed nadmiernym zginaniem lub odkształceniem?	<input type="checkbox"/>
Czy wszystkie dławiki kablowe są zamontowane, odpowiednio dokręcone i szczelne? Czy przewody są poprowadzone ze zwisem uniemożliwiającym penetrację wilgoci do dławików → 39?	<input type="checkbox"/>
Tylko dla wersji rozdzielnej: czy czujnik jest podłączony do odpowiedniego przetwornika? Sprawdzić numer seryjny na tabliczce znamionowej czujnika i przetwornika.	<input type="checkbox"/>
Czy napięcie zasilania jest zgodne ze specyfikacją na tabliczce znamionowej przetwornika ?	<input type="checkbox"/>
Czy przyporządkowanie zacisków jest prawidłowe → 20?	<input type="checkbox"/>
Czy przy włączonym zasilaniu na wyświetlaczu są wyświetlane wartości mierzone?	<input type="checkbox"/>
Czy instalacja wyrównania potencjałów jest prawidłowo wykonana ?	<input type="checkbox"/>
Czy pokrywy wszystkich obudów są założone, a wkręty dokręcone odpowiednim momentem?	<input type="checkbox"/>

## 6 Warianty obsługi

### 6.1 Przegląd wariantów obsługi



A0046477

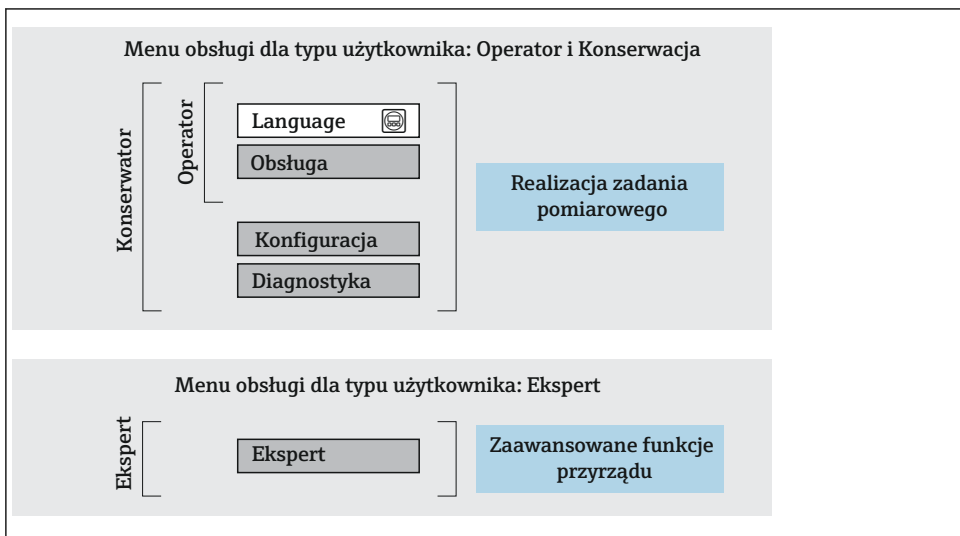
- 1 Obsługa za pomocą wskaźnika lokalnego
- 2 Komputer z przeglądarką internetową (np. Internet Explorer) lub z zainstalowanym oprogramowaniem obsługowym (np. FieldCare, DeviceCare, AMS Device Manager, SIMATIC PDM)
- 3 Komunikator polowy 475
- 4 Komunikator Field Xpert SFX350 lub SFX370
- 5 Komunikator Field Xpert SMT70
- 6 Komunikator ręczny
- 7 System sterowania (np. sterownik programowalny)




Przy włączonym trybie pomiarów rozliczeniowych obsługa jest możliwa jedynie w ograniczonym zakresie, ponieważ przyrząd jest zaplombowany.

## 6.2 Struktura i funkcje menu obsługi

### 6.2.1 Struktura menu obsługi




A0014058-PL

 20 Struktura menu obsługi

### 6.2.2 Koncepcja obsługi

Poszczególne elementy menu obsługi są dostępne dla różnych rodzajów użytkowników (Operator, Utrzymanie ruchu itd.). W trakcie eksploatacji przyrządu każdy rodzaj użytkownika wykonuje typowe dla siebie zadania.

 Aby uzyskać szczegółowe informacje na temat obsługi przyrządu, patrz Instrukcja Obsługi dla przyrządu..

 Przy włączonym trybie pomiarów rozliczeniowych obsługa jest możliwa jedynie w ograniczonym zakresie, ponieważ przyrząd jest zaplombowany.

## 6.3 Dostęp do menu obsługi za pomocą przeglądarki internetowej

### 6.3.1 Zakres funkcji

Zintegrowany serwer WWW umożliwia obsługę i konfigurację urządzenia poprzez przeglądarkę internetową i interfejs serwisowy (CDI-RJ45) lub interfejs WLAN. Struktura menu obsługi jest identyczna jak w przypadku obsługi za pomocą przycisków. Oprócz wartości mierzonych wyświetlane są również informacje o statusie urządzenia, umożliwiające użytkownikowi sprawdzenie statusu przepływomierza. Możliwe jest również zarządzanie danymi przyrządu oraz konfiguracja parametrów sieci.

W celu obsługi poprzez interfejs WLAN niezbędne jest urządzenie posiadające interfejs WLAN (zamawiane opcjonalnie): pozycja kodu zam. "Wyświetlacz; obsługa", opcja BA "WLAN". Urządzenie to pełni funkcję punktu dostępowego i umożliwia komunikację za pomocą komputera lub komunikatora ręcznego.





Dodatkowe informacje dotyczące serwera WWW, patrz dokumentacja specjalna (SD) dla danego przyrządu

### 6.3.2 Wymagania


#### Sprzęt komputerowy


Sprzęt	Interfejs	
	CDI-RJ45	WLAN
Interfejs	Komputer musi posiadać interfejs RJ45.	Stacja operatorska musi posiadać interfejs WLAN.
Połączenie	Standardowy przewód Ethernet ze złączem RJ45.	Połączenie poprzez bezprzewodową sieć LAN.
Ekran	Zalecana przekątna ekranu : ≥12" (zależy od rozdzielczości)	

#### Oprogramowanie

Oprogramowanie	Interfejs	
	CDI-RJ45	WLAN
Zalecane systemy operacyjne	<ul style="list-style-type: none"> <li>▪ Microsoft Windows 8 lub wyższy.</li> <li>▪ Mobilne systemy operacyjne:               <ul style="list-style-type: none"> <li>▪ iOS</li> <li>▪ Android</li> </ul> </li> </ul> <p> System operacyjny Microsoft Windows XP jest obsługiwany.</p> <p> System operacyjny Microsoft Windows 7 jest obsługiwany.</p>	
Obsługiwane przeglądarki sieciowe	<ul style="list-style-type: none"> <li>▪ Microsoft Internet Explorer 8 lub wyższa</li> <li>▪ Microsoft Edge</li> <li>▪ Mozilla Firefox</li> <li>▪ Google Chrome</li> <li>▪ Safari</li> </ul>	

## Ustawienia komputera

Ustawienia	Interfejs	
	CDI-RJ45	WLAN
Uprawnienia użytkowników	Użytkownik powinien posiadać odpowiednie uprawnienia (np. administratora) do konfiguracji protokołu TCP/IP i stawień serwera proxy (adresu IP, maski podsieci itd.).	
Ustawienia serwera proxy w przeglądarce	W przeglądarce pole wyboru opcji <i>Użyj serwera proxy dla sieci LAN</i> powinno być <b>odznaczone</b> .	
Obsługa JavaScript	Obsługa JavaScript musi być włączona.  Jeśli nie można włączyć obsługi JavaScript: w wierszu adresu przeglądarki należy wprowadzić <code>http://192.168.1.212/basic.html</code> . W przeglądarce zostanie uruchomione w pełni funkcjonalne, ale uproszczone menu obsługi.	
Połączenia sieciowe	Należy korzystać wyłącznie z aktywnych połączeń sieciowych z przyrządem.	
	Wyłączyć wszystkie pozostałe połączenia sieciowe, np. WLAN.	Wyłączyć wszystkie pozostałe połączenia sieciowe.

 W przypadku problemów z połączeniem:

*Urządzenie pomiarowe: poprzez interfejs serwisowy (CDI-RJ45)*

Urządzenie	Interfejs serwisowy CDI-RJ45
Urządzenie pomiarowe	Urządzenie pomiarowe powinno posiadać interfejs RJ45.
Serwer WWW	Funkcja serwera WWW musi być włączona; ustawienie fabryczne: ON [WŁ.]

*Urządzenie pomiarowe: poprzez interfejs WLAN*

Urządzenie	Interfejs WLAN
Urządzenie pomiarowe	Urządzenie pomiarowe powinno posiadać antenę WLAN; Przetwornik z wbudowaną anteną WLAN
Serwer WWW	Funkcja serwera WWW oraz WLAN musi być włączona; ustawienie fabryczne: ON [Wł.]

### 6.3.3 Ustanowienie połączenia

#### Poprzez interfejs serwisowy (CDI-RJ45)

*Przygotowanie przyrządu*

*Konfiguracja protokołu internetowego w komputerze*

Poniżej podano domyślne ustawienia protokołu Ethernet w przetworniku.

Adres IP: 192.168.1.212 (ustawienie fabryczne)

1. Włączyć przyrząd.
2. Połączyć przyrząd z komputerem za pomocą przewodu .
3. W przypadku pojedynczej karty sieciowej: zamknąć wszystkie aplikacje w notebooku.
  - ↳ Aplikacje wymagające dostępu do Internetu lub sieci takie, jak poczta e-mail, aplikacje SAP, Internet Explorer lub Eksplorator Windows.
4. Zamknąć wszystkie przeglądarki internetowe.
5. Skonfigurować parametry protokołu sieciowego (TCP/IP) w sposób podany w poniższej tabeli:

Adres IP	192.168.1.XXX; XXX: wszystkie wartości liczbowe z wyjątkiem: 0, 212 i 255 → np. 192.168.1.213
Maska podsieci	255.255.255.0
Domyślna brama	192.168.1.212 lub pozostawić pole puste

## Poprzez interfejs WLAN

*Konfiguracja protokołu sieciowego w komunikatorze ręcznym*

### NOTYFIKACJA

**Jeśli podczas konfiguracji połączenie WLAN zostanie przerwane, zachodzi ryzyko utraty ustawień.**

- ▶ Należy dopilnować, aby w trakcie konfiguracji przyrządu połączenie WLAN nie zostało przerwane.

### NOTYFIKACJA

**Zasadniczo należy unikać jednoczesnego dostępu do przyrządu poprzez interfejs serwisowy (CDI-RJ45) oraz interfejs WLAN z tego samego komunikatora ręcznego. Może to spowodować konflikt sieciowy.**

- ▶ Włączony powinien być jeden interfejs serwisowy (CDI-RJ45) lub interfejs WLAN.
- ▶ Jeśli jednoczesna komunikacja jest niezbędna, należy ustawić różne zakresy adresów, np. 192.168.0.1 (interfejs WLAN) oraz 192.168.1.212 (interfejs serwisowy CDI-RJ45).


*Przygotowanie komunikatora ręcznego*


- ▶ Włączyć komunikację WLAN w komunikatorze.

*Ustanowienie połączenia komunikatora ręcznego z przetwornikiem*

1. W ustawieniach WLAN komunikatora:  
Wybrać urządzenie, korzystając z identyfikatora sieci SSID (np. EH\_Promag\_\_A802000).
2. W razie potrzeby wybrać metodę szyfrowania WPA2.

3. Wprowadzić hasło: fabrycznie ustawiony numer seryjny przyrządu (np. L100A802000).
  - ↳ Kontrolka LED na wskaźniku pulsuje: można rozpocząć obsługę urządzenia poprzez przeglądarkę internetową, oprogramowanie FieldCare lub DeviceCare.

 Numer seryjny jest podany na tabliczce znamionowej.


 Dla zapewnienia bezpiecznego i szybkiego przypisania sieci WLAN do punktu pomiarowego, zaleca się zmienić identyfikator sieci SSID. Identyfikator SSID powinien być jednoznacznie przypisany do punktu pomiarowego (np. etykieta przyrządu), ponieważ jest on wyświetlany jako nazwa sieci WLAN.

### Rozłączanie

- ▶ Po skonfigurowaniu przyrządu:  
Zakończyć połączenie WLAN pomiędzy stacją operatorską a przyrządem.

### Uruchomienie przeglądarki

1. Uruchomić przeglądarkę sieciową w komputerze.
2. W wierszu adresu przeglądarki wprowadzić adres IP serwera WWW: 192.168.1.212
  - ↳ Wyświetlona zostanie strona logowania.

 Jeśli strona logowania nie pojawia się lub jest niekompletna, patrz Dokumentacja specjalna (SD) serwera WWW

### 6.3.4 Logowanie

Kod dostępu	0000 (ustawiony fabrycznie); może być zmieniony przez użytkownika
-------------	---

### 6.3.5 Interfejs użytkownika

A0029418


- 1 Wiersz funkcji
- 2 Język interfejsu
- 3 Obszar nawigacji

## Nagłówek

Nagłówek zawiera następujące informacje:

- Nazwa urządzenia
- Etykieta (TAG)
- Pole statusu ze wskazaniem rodzaju błędu
- Aktualne wartości mierzone

## Wiersz funkcji

Funkcje	Znaczenie
Wart. mierzone	Wyświetlane są wskazania wartości zmierzonych przez przyrząd
Menu	<ul style="list-style-type: none"> <li>■ Dostęp do menu obsługi przyrządu</li> <li>■ Struktura menu obsługi jest identyczna, jak w przypadku obsługi za pomocą wskaźnika</li> </ul>  Szczegółowe informacje na temat struktury menu obsługi, patrz instrukcja obsługi dla danego przyrządu
Status przyrządu	Wyświetla aktualne diagnostyki przyrządu uszeregowane według priorytetu
Zarządz. danymi	Wymiana danych pomiędzy komputerem PC a przyrządem: <ul style="list-style-type: none"> <li>■ Konfiguracja przyrządu:               <ul style="list-style-type: none"> <li>■ Pobierz ustawienia z przyrządu (w formacie XML, tworzenie kopii zapasowej ustawień konfiguracyjnych)</li> <li>■ Prześlij ustawienia do przyrządu (w formacie XML, przywrócenie ustawień konfiguracyjnych)</li> </ul> </li> <li>■ Rejestr zdarzeń - Eksport listy zdarzeń (plik .csv)</li> <li>■ Dokumenty - Eksport kopii zapasowej:               <ul style="list-style-type: none"> <li>■ Eksport parametrów (plik .csv, tworzenie dokumentacji punktu pomiarowego)</li> <li>■ Raport z weryfikacji (plik PDF, opcja dostępna tylko w wersji z pakietem aplikacji "Heartbeat weryfikacja + monitoring")</li> </ul> </li> </ul>
Sieć	Konfiguracja i sprawdzenie wszystkich parametrów niezbędnych do ustanowienia połączenia z przyrządem: <ul style="list-style-type: none"> <li>■ Ustawień sieciowych (np. adresu IP, adresu MAC)</li> <li>■ Informacji o przyrządzie (np. numeru seryjnego, wersji oprogramowania)</li> </ul>
Wyloguj się	Zakończenie pracy i przejście do strony logowania

## Obszar nawigacji

Po wybraniu funkcji z paska funkcji, w obszarze nawigacji wyświetlane są podmenu danej funkcji. Użytkownik może poruszać się po całej strukturze menu.

## Obszar roboczy

W zależności od wybranej funkcji i odpowiednich podmenu, w tym obszarze mogą być wykonywane różne działania:

- Konfigurowanie parametrów
- Odczyt wartości mierzonych
- Otwieranie tekstu pomocy
- Rozpoczęcie odczytu/zapisu



### 6.3.6 Wyłączenie funkcji serwera WWW

Web-serwer przyrządu może być włączony lub wyłączony w razie potrzeby za pomocą parametru **WWW zał./wył.**

#### Nawigacja

Menu „Ekspert” → Komunikacja → Serwer WWW

#### Przegląd parametrów wraz z krótkim opisem

Parametr	Opis	Wybór
WWW zał./wył.	Włącza lub wyłącza funkcję serwera WWW.	<ul style="list-style-type: none"> <li>▪ Wyłącz</li> <li>▪ Załącz</li> </ul>

#### Zakres funkcji parametr „WWW zał./wył.”


Opcja	Opis
Wyłącz	<ul style="list-style-type: none"> <li>▪ Serwer WWW jest wyłączony.</li> <li>▪ Port 80 jest zablokowany.</li> </ul>
Załącz	<ul style="list-style-type: none"> <li>▪ Wszystkie funkcje serwera WWW są dostępne.</li> <li>▪ Włączona obsługa JavaScript.</li> <li>▪ Hasło jest przesyłane w postaci zaszyfrowanej.</li> <li>▪ Każda zmiana hasła jest także przesyłana w postaci zaszyfrowanej.</li> </ul>


### Włączenie funkcji Web Serwera

Jeśli funkcja serwera WWW jest wyłączona, może zostać włączona jedynie poprzez parametr parametr **WWW zał./wył.**:



- Za pomocą wskaźnika
- Za pomocą oprogramowania obsługowego "FieldCare"
- Za pomocą oprogramowania obsługowego "DeviceCare"

### 6.3.7 Wylogowanie

 W razie potrzeby przed wylogowaniem należy wykonać kopię zapasową danych, korzystając z funkcji **Zarządz. danymi** (odczyt konfiguracji z przyrządu).


1. Wybrać pozycję **Wylogowanie** w wierszu funkcji.
  - ↳ Pojawia się strona główna z oknem logowania.
2. Zamknąć przeglądarkę.
3. Gdy serwer nie jest już potrzebny:
  - Zresetować parametry protokołu sieciowego (TCP/IP) →  45.

## 6.4 Dostęp do menu obsługi za pomocą oprogramowania narzędziowego

 Szczegółowe informacje dotyczące dostępu za pośrednictwem oprogramowania FieldCare i DeviceCare, patrz instrukcja obsługi przyrządu →  3

## 7 Integracja z systemami automatyki





Szczegółowe informacje dotyczące integracji z systemami automatyki podano w instrukcji obsługi przyrządu →  3

- Informacje podane w plikach opisu przyrządu:
  - Dane aktualnej wersji przyrządu
  - Oprogramowanie obsługowe
- Zmienne mierzone przesyłane z wykorzystaniem protokołu HART
- Tryb Burst zgodny ze Specyfikacją HART 7

## 8 Uruchomienie

### 8.1 Sprawdzenie działania systemu

Przed uruchomieniem przyrządu pomiarowego:

- ▶ Należy upewnić się, że wykonane zostały czynności kontrolne po wykonaniu montażu oraz po wykonaniu podłączeń elektrycznych.
  - "Kontrola po wykonaniu montażu" (lista kontrolna) →  18
  - "Kontrola po wykonaniu podłączeń elektrycznych" (lista kontrolna) →  41

### 8.2 Załączenie przyrządu

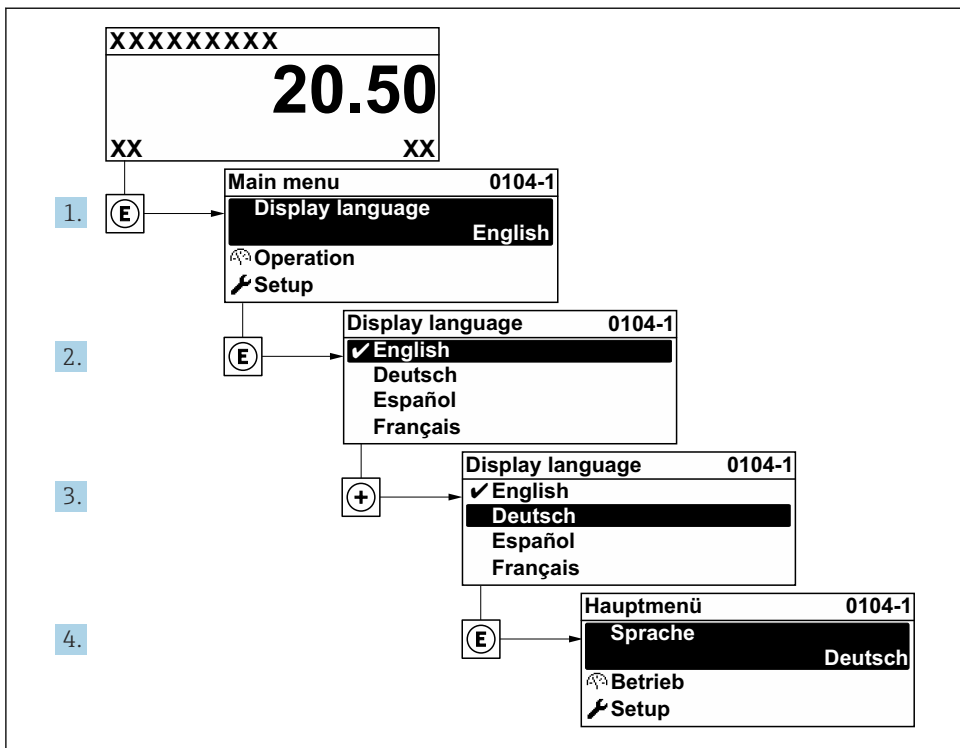
- ▶ Przyrząd należy załączyć po pomyślnym wykonaniu kontroli funkcjonalnej.
  - ↳ Po pomyślnym uruchomieniu, na wskaźniku lokalnym po ekranach startowych automatycznie wyświetlany jest ekran wskazywania wartości mierzonych.



Jeśli ekran wskaźnika jest pusty lub wyświetlany jest komunikat diagnostyczny, należy sprawdzić w instrukcji obsługi przepływowomierza →  3

### 8.3 Wybór języka obsługi

Ustawienie fabryczne: English lub język określony w zamówieniu



A0029420

21 Pozycje menu wyświetlane na wyświetlaczu wskaźnika lokalnego

## 8.4 Konfiguracja urządzenia

Menu **Ustawienia** wraz z podmenu pozwala na przeprowadzenie szybkiej konfiguracji i uruchomienia przepływomierza. Podmenu zawierają wszystkie parametry wymagane do konfiguracji, takie jak parametry pomiaru lub komunikacji.

 Szczegółowe informacje dotyczące parametrów przyrządu podano w dokumencie: Parametryzacja urządzenia →  3

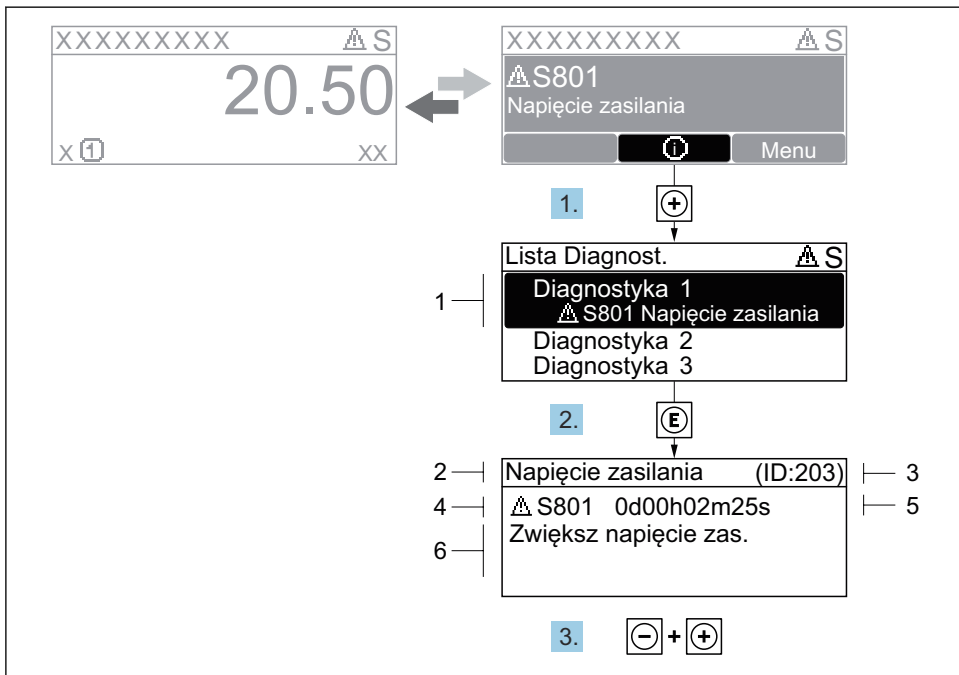
Podmenu	Konfiguracja
System	Wyświetlacz, ustawienia diagnostyki, administracja
Czujnik	Wartości mierzone, jednostki systemowe, parametry procesu, kompensacja zewnętrzna, adiustacja czujnika, kalibracja
Wejście	Wejście statusu
Wyjście	Wyjście prądowe, impulsowe/częstotliwościowe/dwustanowe
Komunikacja	Wejście HART, wyjście HART, serwer WWW, konfiguracja diagnostyki, ustawienia sieci WLAN

---

<b>Podmenu</b>	<b>Konfiguracja</b>
Zastosowanie	Licznik, tryb rozliczeniowy
Diagnostyka	Lista diagnostyczna, rejestr zdarzeń, informacje o przyrządzie, symulacja

## 9 Informacje diagnostyczne

Na wskaźniku urządzenia wyświetlane są wskazania błędów wykrytych dzięki funkcji autodiagnostyki urządzenia na przemian ze wskazaniami wartości mierzonych. Z poziomu komunikatów diagnostycznych można wywołać informację o możliwych działaniach naprawczych zawierającą ważne informacje na temat błędu.



A0029431-PL

### 22 Komunikat o możliwych działaniach

- 1 Informacje diagnostyczne
- 2 Krótki tekst
- 3 Identyfikator
- 4 Ikona diagnostyki z kodem diagnostycznym
- 5 Długość czasu pracy w chwili wystąpienia zdarzenia
- 6 Działania

1. Wyświetlany jest komunikat diagnostyczny.  
Nacisnąć przycisk **+** (ikona **Ⓢ**).  
↳ Otwiera się podmenu **Lista diagnostyczna**.
2. Przyciskiem **+** lub **Ⓢ** wybrać zdarzenie diagnostyczne i nacisnąć przycisk **E**.  
↳ Otwiera się okno komunikatu o możliwych działaniach.
3. Nacisnąć jednocześnie przycisk **Ⓢ** i **+**.  
↳ Okno komunikatu jest zamykane.







71540542

[www.addresses.endress.com](http://www.addresses.endress.com)

---