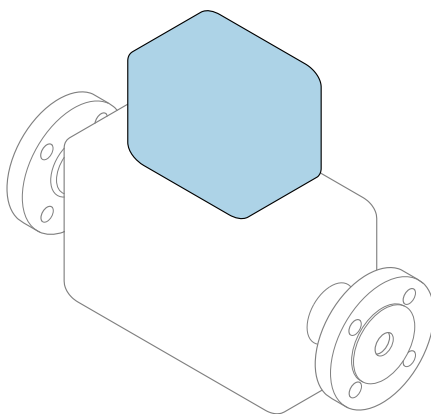



Skrócona instrukcja obsługi Proline 500

Przetwornik z ultradźwiękowym czujnikiem do
pomiaru czasu przelotu
Modbus RS485



Niniejsza skrócona instrukcja obsługi **nie** zastępuje pełnej instrukcji obsługi wchodzącej w zakres dostawy przyrządu.

Skrócona instrukcja obsługi, część 2 z 2: Przetwornik zawiera informacje dotyczące przetwornika.

Skrócona instrukcja obsługi, część 1 z 2: Czujnik →  3



A0023555

Skrócona instrukcja obsługi przepływomierza

Układ pomiarowy składa się z przetwornika pomiarowego i czujnika przepływu.

Proces uruchamiania tych dwóch elementów opisany jest w dwóch oddzielnych częściach skróconej instrukcji obsługi przepływomierza:

- Skrócona instrukcja obsługi, część 1: Czujnik
- Skrócona instrukcja obsługi, część 2: Przetwornik

Podczas uruchamiania przyrzędu należy zapoznać się z obiema częściami skróconej instrukcji obsługi, ponieważ ich treści wzajemnie się uzupełniają:

Skrócona instrukcja obsługi, część 1: Czujnik

Skrócona instrukcja obsługi czujnika przepływu jest przeznaczona dla specjalistów odpowiedzialnych za montaż czujnika.

- Odbiór dostawy i identyfikacja produktu
- Transport i składowanie
- Warunki pracy: montaż

Skrócona instrukcja obsługi, część 2: Przetwornik

Skrócona instrukcja obsługi przetwornika jest przeznaczona dla specjalistów odpowiedzialnych za uruchomienie, konfigurację i parametryzację urządzenia jako całości (do momentu uzyskania pierwszej wartości zmierzonej).

- Opis produktu
- Warunki pracy: montaż
- Podłączenie elektryczne
- Warianty obsługi
- Integracja z systemami automatyki
- Uruchomienie
- Komunikaty diagnostyczne

Dokumentacja uzupełniająca



Niniejsza skrócona instrukcja obsługi to **skrócona instrukcja obsługi, część 2: przetwornik**.

"Skrócona instrukcja obsługi część 1: czujnik" jest dostępna:

- za pośrednictwem strony internetowej: www.endress.com/deviceviewer
- do pobrania na smartfon / tablet z zainstalowaną aplikacją: *Endress+Hauser Operations*

Szczegółowe dane dotyczące urządzenia można znaleźć w instrukcji obsługi oraz w innej dokumentacji dostępnej do pobrania:

- za pośrednictwem strony internetowej: www.endress.com/deviceviewer
- na smartfon / tablet z zainstalowaną aplikacją: *Endress+Hauser Operations*

Spis treści

1	Informacje o niniejszym dokumencie	5
1.1	Stosowane symbole	5
2	Zalecenia dotyczące bezpieczeństwa	7
2.1	Wymagania dotyczące personelu	7
2.2	Przeznaczenie przyrządu	7
2.3	Bezpieczeństwo pracy	8
2.4	Bezpieczeństwo użytkownika	8
2.5	Bezpieczeństwo produktu	8
2.6	Bezpieczeństwo systemów IT	8
2.7	Środki bezpieczeństwa IT w przyrządzie	8
3	Opis produktu	10
4	Warunki pracy: montaż	10
4.1	Montaż obudowy przetwornika	10
4.2	Obracanie obudowy przetwornika	13
4.3	Obracanie wskaźnika	15
4.4	Blokada pokrywy	16
4.5	Kontrola po wykonaniu montażu przetwornika	17
5	Podłączenie elektryczne	18
5.1	Bezpieczeństwo elektryczne	18
5.2	Wskazówki dotyczące podłączenia	18
5.3	Podłączenie przetwornika pomiarowego	22
5.4	Wyrównanie potencjałów	29
5.5	Ustawienia sprzętowe	30
5.6	Zapewnienie stopnia ochrony	31
5.7	Kontrola po wykonaniu podłączeń elektrycznych	32
6	Warianty obsługi	33
6.1	Przegląd wariantów obsługi	33
6.2	Struktura i funkcje menu obsługi	34
6.3	Dostęp do menu obsługi za pomocą wskaźnika lokalnego	35
6.4	Dostęp do menu obsługi za pomocą oprogramowania obsługowego	38
6.5	Dostęp do menu obsługi za pomocą serwera internetowego	38
7	Integracja z systemami automatyki	38
8	Uruchomienie	39
8.1	Sprawdzenie działania systemu	39
8.2	Wybór języka obsługi	39
8.3	Konfiguracja urządzenia	40
8.4	Zabezpieczenie ustawień przed nieuprawnionym dostępem	40
9	Informacje diagnostyczne	41

1 Informacje o niniejszym dokumencie

1.1 Stosowane symbole

1.1.1 Symbole związane z bezpieczeństwem

⚠ NIEBEZPIECZEŃSTWO

Ten symbol ostrzega przed niebezpieczną sytuacją. Zignorowanie go doprowadzi do poważnego uszkodzenia ciała lub śmierci.

⚠ OSTRZEŻENIE

Ten symbol ostrzega przed niebezpieczną sytuacją. Zignorowanie go może doprowadzić do poważnego uszkodzenia ciała lub śmierci.








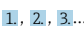


⚠ PRZESTROGA

Ten symbol ostrzega przed niebezpieczną sytuacją. Zignorowanie go może doprowadzić do lekkich lub średnich obrażeń ciała.





ℹ NOTYFIKACJA

Tym symbolem są oznaczone informacje o procedurach i inne czynności, z którymi nie wiąże się niebezpieczeństwo obrażeń ciała.

1.1.2 Symbole oznaczające typy informacji

Symbol	Znaczenie	Symbol	Znaczenie
	Dopuszczalne Dopuszczalne procedury, procesy lub czynności.		Zalecane Zalecane procedury, procesy lub czynności.
	Zabronione Zabronione procedury, procesy lub czynności.		Wskazówka Oznacza informacje dodatkowe.
	Odsyłacz do dokumentacji		Odsyłacz do strony
	Odsyłacz do rysunku		Kolejne kroki procedury
	Wynik kroku		Kontrola wzrokowa

1.1.3 Symbole elektryczne

Symbol	Znaczenie	Symbol	Znaczenie
	Prąd stały		Prąd zmienny
	Prąd stały lub zmienny		Zacisk uziemienia Zacisk uziemiony, tj. z punktu widzenia użytkownika jest już uziemiony poprzez system uziemienia.

Symbol	Znaczenie
	<p>Przewód ochronny (PE) Zacisk, który powinien być podłączony do uziemienia, zanim wykonane zostaną jakiekolwiek inne podłączenia urządzenia.</p> <p>Zaciski uziemienia znajdują się wewnątrz i na zewnątrz obudowy urządzenia:</p> <ul style="list-style-type: none"> ▪ Wewnętrzny zacisk uziemienia: łączy przewód ochronny z siecią zasilającą. ▪ Zewnętrzny zacisk uziemienia: łączy urządzenie z systemem uziemienia instalacji.

1.1.4 Symbole typu komunikacji

Symbol	Znaczenie	Symbol	Znaczenie
	<p>Bezprzewodowa sieć lokalna (WLAN) Komunikacja za pomocą bezprzewodowej sieci lokalnej.</p>		<p>Bluetooth Bezprzewodowa komunikacja krótkiego zasięgu pomiędzy różnymi urządzeniami elektronicznymi.</p>
	<p>Promag 800 Telefonia komórkowa Dwukierunkowa wymiana danych za pośrednictwem sieci telefonii komórkowej.</p>		<p>Kontrolka LED Kontrolka LED nie świeci się.</p>
	<p>Kontrolka LED Kontrolka LED świeci się.</p>		<p>Kontrolka LED Kontrolka LED pulsuje.</p>

1.1.5 Symbole narzędzi

Symbol	Znaczenie	Symbol	Znaczenie
	Śrubokręt Torx		Śrubokręt płaski
	Śrubokręt krzyżowy		Klucz imbusowy
	Klucz płaski		

1.1.6 Symbole na rysunkach

Symbol	Znaczenie	Symbol	Znaczenie
1, 2, 3,...	Numery pozycji		Kolejne kroki procedury
A, B, C, ...	Widoki	A-A, B-B, C-C, ...	Przekroje
	Strefa zagrożona wybuchem		Strefa bezpieczna (niezagrożona wybuchem)
	Kierunek przepływu		

2 Zalecenia dotyczące bezpieczeństwa

2.1 Wymagania dotyczące personelu

Personel obsługi powinien spełniać następujące wymagania:

- ▶ Przeszkoleni, wykwalifikowani operatorzy powinni posiadać odpowiednie kwalifikacje do wykonania konkretnych zadań i funkcji.
- ▶ Posiadać zgodę właściciela/operatora obiektu.
- ▶ Posiadać znajomość obowiązujących przepisów.
- ▶ Przed rozpoczęciem prac przeczytać ze zrozumieniem zalecenia podane w instrukcji obsługi, dokumentacji uzupełniającej oraz certyfikatach (zależnie od zastosowania).
- ▶ Przestrzegać wskazówek i podstawowych warunków bezpieczeństwa.

2.2 Przeznaczenie przyrządu

Zastosowanie i media mierzone

Przyrząd opisany w niniejszej instrukcji obsługi jest przeznaczony wyłącznie do pomiaru przepływu cieczy.

W zależności od zamówionej wersji, może on również służyć do pomiaru przepływu cieczy wybuchowych, łatwopalnych, trujących i utleniających.

Przyrządy przeznaczone do stosowania w strefach zagrożonych wybuchem, w aplikacjach higienicznych lub w aplikacjach, w których występuje zwiększone ryzyko spowodowane ciśnieniem medium procesowego, są odpowiednio oznakowane na tabliczce znamionowej.

Aby zapewnić odpowiedni stan przyrządu przez cały okres eksploatacji, należy:

- ▶ Przestrzegać podanego zakresu ciśnień i temperatur medium.
- ▶ Używać go, zachowując parametry podane na tabliczce znamionowej oraz ogólne warunki podane w instrukcji obsługi oraz dokumentacji uzupełniającej.
- ▶ Sprawdzić na tabliczce znamionowej, czy zamówiony przyrząd jest dopuszczony do zamierzonego zastosowania w strefie zagrożenia wybuchem.
- ▶ Jeśli przyrząd jest eksploatowany w temperaturze innej niż temperatura atmosferyczna, należy bezwzględnie przestrzegać podstawowych wskazówek podanych w dokumentacji przyrządu.
- ▶ Należy zapewnić stałą ochronę przyrządu przed korozją i wpływem warunków otoczenia.

Zastosowanie niezgodne z przeznaczeniem

Zastosowanie niezgodne z przeznaczeniem może zagrażać bezpieczeństwu. Producent nie ponosi żadnej odpowiedzialności za szkody spowodowane niewłaściwym zastosowaniem lub zastosowaniem niezgodnym z przeznaczeniem.

Ryzyka szczątkowe

OSTRZEŻENIE

Moduł elektroniki i medium mogą powodować nagrzewanie się lub zamarzanie powierzchni. Stwarza to ryzyko oparzenia!

- ▶ W przypadku podwyższonych lub niskich temperatur medium należy zapewnić ochronę przed kontaktem z nim.

2.3 Bezpieczeństwo pracy

Przed przystąpieniem do pracy przy przyrządzie:

- ▶ Zawsze należy mieć nałożony niezbędny sprzęt ochrony osobistej, określony w przepisach krajowych.

Montaż czujników i opasek zaciskowych:

- ▶ Ze względu na zwiększone ryzyko skaleczeń należy zakładać rękawice ochronne.

W przypadku wykonywania robót spawalniczych na rurociągach:

- ▶ Niedopuszczalne jest uziemianie urządzenia spawalniczego z wykorzystaniem przyrządu.

Dotykanie przyrządu mokrymi rękami:

- ▶ Ze względu na zwiększone ryzyko porażenia elektrycznego należy zakładać rękawice ochronne.

2.4 Bezpieczeństwo użytkowania

Ryzyko uszkodzenia ciała.

- ▶ Przyrząd można użytkować wyłącznie wtedy, gdy jest sprawny technicznie i wolny od usterek i wad.
- ▶ Za niezawodną pracę przyrządu odpowiedzialność ponosi operator.

2.5 Bezpieczeństwo produktu

Przyrząd został skonstruowany oraz przetestowany zgodnie z aktualnym stanem wiedzy technicznej i opuścił zakład producenta w stanie gwarantującym niezawodne działanie.

Spełnia ogólne wymagania bezpieczeństwa i wymogi prawne. Ponadto jest zgodny z dyrektywami unijnymi wymienionymi w Deklaracji Zgodności WE dla konkretnego przyrządu. Endress+Hauser potwierdza to poprzez umieszczenie na przyrządzie znaku CE.

2.6 Bezpieczeństwo systemów IT

Nasza gwarancja obowiązuje wyłącznie wtedy, gdy urządzenie jest zainstalowany i stosowany zgodnie z opisem podanym w instrukcji obsługi. Urządzenie posiada mechanizmy zabezpieczające przed przypadkową zmianą ustawień.

Działania w zakresie bezpieczeństwa IT, zapewniające dodatkową ochronę urządzenia oraz transferu danych, muszą być wdrożone przez operatora, zgodnie z obowiązującymi standardami bezpieczeństwa.

2.7 Środki bezpieczeństwa IT w przyrządzie

Przyrząd oferuje szereg funkcji umożliwiających operatorowi zapewnienie bezpieczeństwa obsługi i konfiguracji. Funkcje te mogą być konfigurowane przez użytkownika i zapewniają większe bezpieczeństwo pracy przyrządu.



Dodatkowe informacje dotyczące środków bezpieczeństwa IT, patrz instrukcja obsługi przyrządu.

2.7.1 Dostęp poprzez interfejs serwisowy (CDI-RJ45)

Przyrząd można podłączyć do sieci poprzez interfejs serwisowy (CDI-RJ45). Bezpieczeństwo jego pracy w sieci zapewniają specjalne funkcje.

Zaleca się stosowanie odpowiednich norm przemysłowych i wytycznych, które zostały określone przez krajowe i międzynarodowe komitety bezpieczeństwa, takie jak IEC/ISA62443 lub IEEE. Obejmują one organizacyjne środki bezpieczeństwa, np. przydzielanie uprawnień dostępu, jak również środki techniczne, np. segmentację sieci.



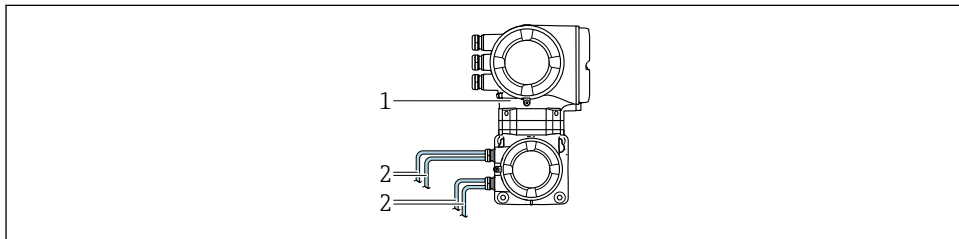
Przetworników z dopuszczeniem do stref zagrożonych wybuchem Ex de nie należy podłączać poprzez interfejs serwisowy (CDI-RJ45)!

Pozycja kodu zam. "Dopuszczenie, przetwornik + czujnik", opcje (Ex de): BB, C2, GB, MB, NB

3 Opis produktu

Układ pomiarowy składa się z przetwornika i dwóch lub jednego zestawu czujników.

Przetwornik jest montowany w innym miejscu niż czujnik przepływu. Są one połączone za pomocą przewodu(-ów) czujnika(-ów).



A0041373

- 1 Przetwornik z wbudowanym modulem ISEM
- 2 Przewód czujnika



Szczegółowy opis przyrządu: patrz instrukcja obsługi

4 Warunki pracy: montaż



Dodatkowe wskazówki dotyczące montażu czujnika podano w skróconej instrukcji obsługi czujnika → 3

4.1 Montaż obudowy przetwornika

⚠ PRZESTROGA

Wysoka temperatura otoczenia!

Niebezpieczeństwo przegrzania modułu elektroniki i odkształcenia obudowy.

- ▶ Nie przekraczać dopuszczalnej maksymalnej temperatury otoczenia .
- ▶ W przypadku montażu na otwartej przestrzeni unikać narażenia na bezpośrednie warunki atmosferyczne, szczególnie w ciepłych strefach klimatycznych.

⚠ PRZESTROGA

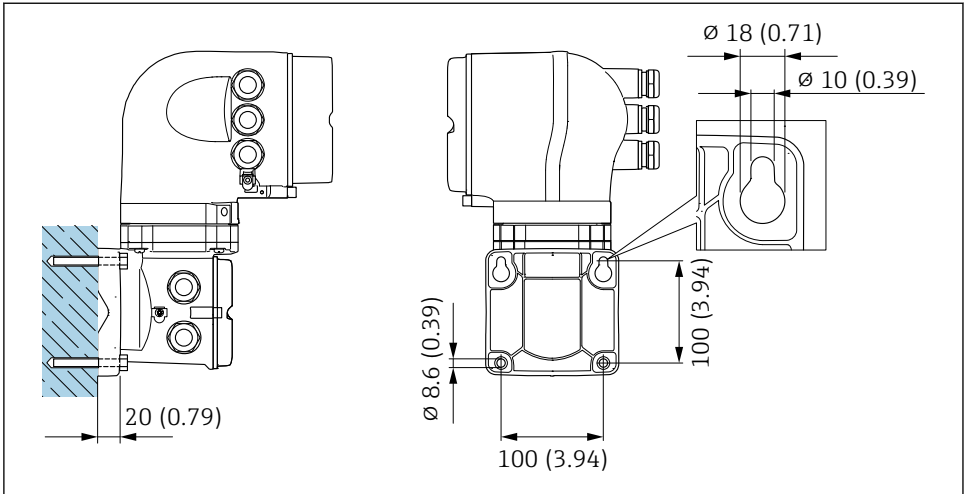
Wywieranie nadmiernych obciążeń może spowodować uszkodzenie obudowy!

- ▶ Unikać nadmiernych obciążeń mechanicznych.

Przetwornik może być montowany w następujący sposób:

- na rurze lub stojaku
- na ścianie

4.1.1 Montaż do ściany



A0029068

1 Jednostka: mm (in)

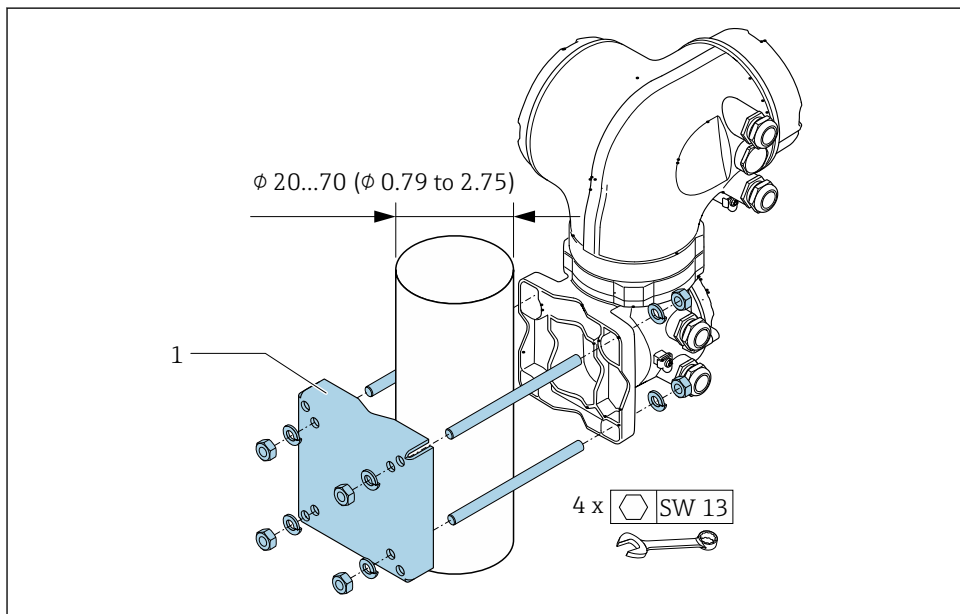
4.1.2 Montaż na rurze lub stojaku

⚠ OSTRZEŻENIE

Pozycja kodu zam. "Obudowa przetwornika", opcja L "Odlew, stal k.o.": stalowna obudowa przetwornika jest bardzo ciężka.

Jeśli nie zostanie zamontowana na mocnym, stałym stojaku, nie będzie stabilna.

- ▶ Przetwornik należy więc zamontować na mocnym, stałym stojaku, na stabilnej powierzchni.

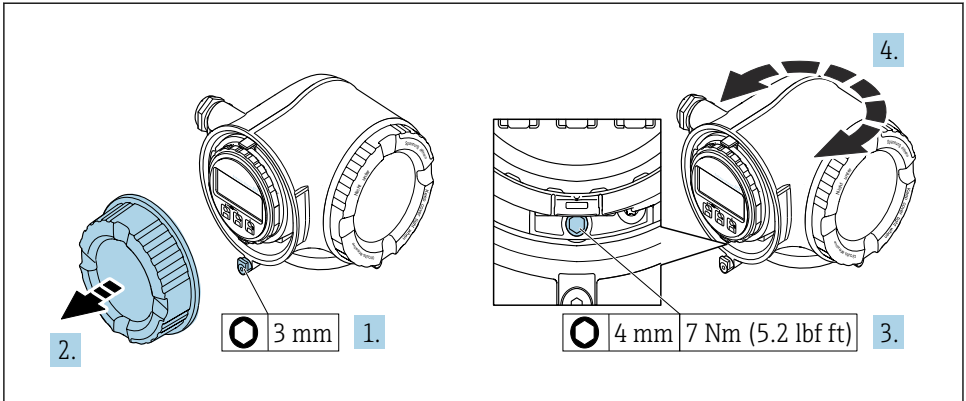


A0029057

2 Jednostka: mm (in)

4.2 Obracanie obudowy przetwornika

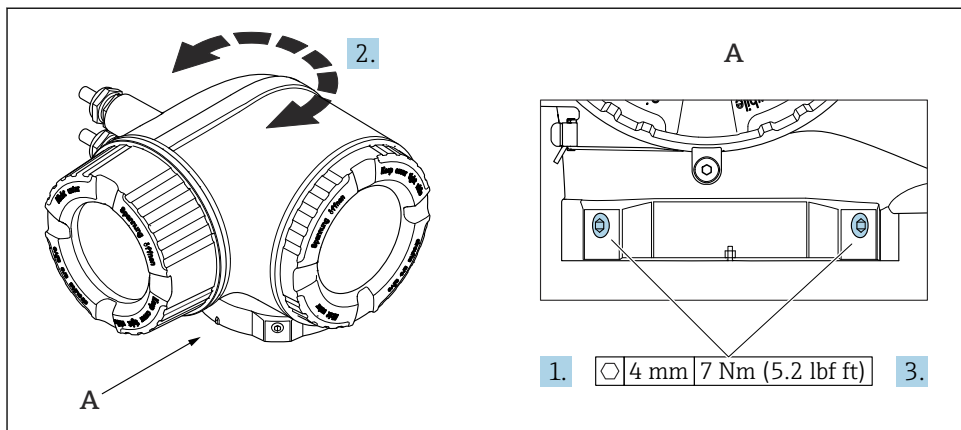
Aby ułatwić dostęp do przedziału podłączeniowego lub wskaźnika, istnieje możliwość obrócenia obudowy przetwornika.



A0029993

3 Wersja obudowy do stref niezagrożonych wybuchem

1. W zależności od wersji przyrządu: odkręcić zacisk zabezpieczający pokrywę przedziału podłączeniowego.
2. Odkręcić pokrywę przedziału podłączeniowego.
3. Odkręcić wkręt mocujący.
4. Obrócić obudowę dożądanego położenia.
5. Dokręcić wkręt mocujący.
6. Wkręcić pokrywę przedziału podłączeniowego.
7. W zależności od wersji przyrządu: zamocować zacisk zabezpieczający pokrywę przedziału podłączeniowego.

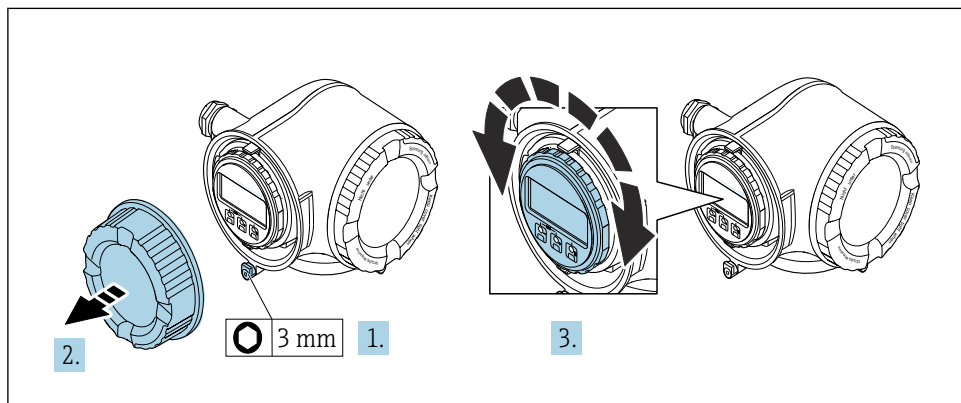


4 Wersja obudowy do stref zagrożonych wybuchem

1. Odkręcić wkręty mocujące.
2. Obrócić obudowę dożądanego położenia.
3. Dokręcić wkręty mocujące.

4.3 Obracanie wskaźnika

Aby zwiększyć czytelność wskazań, wyświetlacz można obracać.



A0030035

1. W zależności od wersji przyrządu: odkręcić śrubę zabezpieczenia przedziału podłączeniowego.
2. Odkręcić pokrywę przedziału podłączeniowego.
3. Obrócić obudowę dożądanego położenia: maks. $8 \times 45^\circ$ w każdym kierunku.
4. Wkręcić pokrywę przedziału podłączeniowego.
5. W zależności od wersji przyrządu: wkręcić śrubę zabezpieczenia przedziału podłączeniowego.

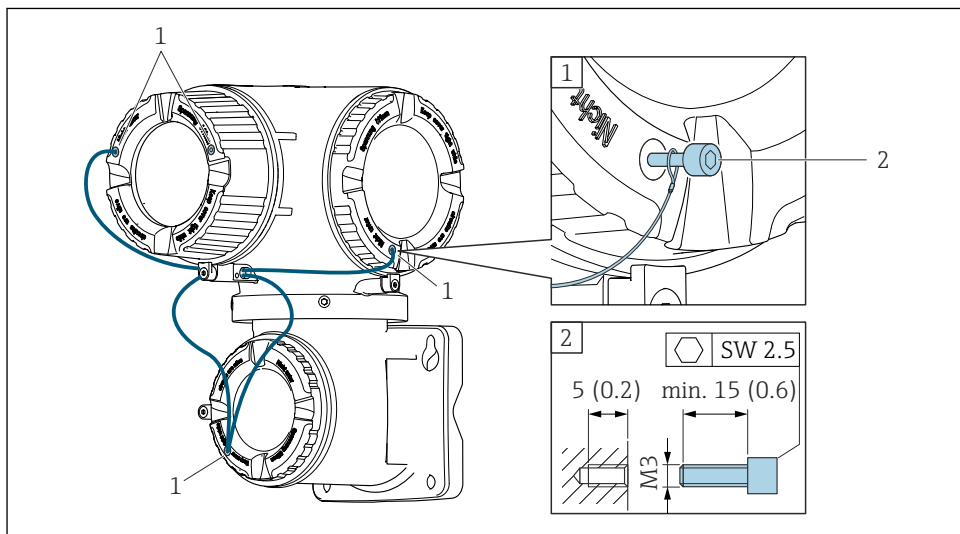
4.4 Blokada pokrywy

NOTYFIKACJA

Poz. kodu zamówieniowego "Obudowa przetwornika", opcja L "Odlew, stal k.o.": pokrywa obudowy przetwornika posiada otwór na blokadę pokrywy.

Pokrywę można zablokować za pomocą śrub i łańcucha lub linki (zapewnia użytkownik).

- ▶ Zalecane jest używanie lin bądź łańcuchów ze stali k.o.
- ▶ W razie zastosowania powłoki ochronnej, zalecane jest użycie rurki termokurczliwej do zabezpieczenia powłoki lakierniczej obudowy.



A0029799

- 1 Otwór w pokrywie pod śrubę mocującą
 2 Śruba mocująca blokady pokrywy

4.5 Kontrola po wykonaniu montażu przetwornika

Kontrolę po wykonaniu montażu należy przeprowadzać zawsze po wykonaniu następujących czynności:

- Montaż obudowy przetwornika:
 - Montaż na rurze lub stojaku
 - Montaż na ścianie
- Obracanie obudowy przetwornika
- Obracanie wskaźnika

Czy urządzenie nie jest uszkodzone (kontrola wzrokowa)?	<input type="checkbox"/>
Obracanie obudowy przetwornika: <ul style="list-style-type: none"> ■ Czy śruba mocująca jest mocno dokręcona? ■ Czy śruba pokrywy przedziału podłączeniowego jest mocno dokręcona? ■ Czy zacisk blokady jest mocno dokręcony? 	<input type="checkbox"/>
Obracanie wskaźnika: <ul style="list-style-type: none"> ■ Czy śruba pokrywy przedziału podłączeniowego jest mocno dokręcona? ■ Czy zacisk blokady jest mocno dokręcony? 	<input type="checkbox"/>
Montaż do ściany i rury: Czy śruby mocujące są mocno dokręcone?	<input type="checkbox"/>

5 Podłączenie elektryczne

NOTYFIKACJA

Przyrząd nie posiada wewnętrznego wyłącznika zasilania.

- ▶ W związku z tym należy zainstalować przełącznik lub odłącznik zasilania umożliwiający odłączenie przyrządu od sieci zasilającej.
- ▶ Mimo, że przepływomierz jest wyposażony w bezpiecznik, instalacja elektryczna powinna posiadać dodatkowy wyłącznik nadmiarowo-prądowy (maks. prąd znamionowy 10 A).

5.1 Bezpieczeństwo elektryczne

Zgodność z obowiązującymi przepisami krajowymi.

5.2 Wskazówki dotyczące podłączenia

5.2.1 Niezbędne narzędzia

- Do dławików kablowych: użyć odpowiednich narzędzi
- Do odkręcenia śruby zabezpieczającej: klucz imbusowy 3 mm
- Przyrząd do zdejmowania izolacji
- W przypadku przewodów linkowych: praska do tulejek kablowych
- Do demontażu przewodów z zacisków: wkrętak płaski ≤ 3 mm (0,12 in)

5.2.2 Wymagania dla przewodów podłączeniowych

Kable podłączeniowe dostarczone przez użytkownika powinny być zgodne z następującą specyfikacją.

Przewód uziemienia ochronnego do zewnętrznego zacisku uziemienia

Przekrój przewodu $\leq 2,08$ mm² (14 AWG)

Impedancja uziemienia powinna być niższa niż 2 Ω .

Dopuszczalny zakres temperatur

- Przestrzegać przepisów lokalnych dotyczących instalacji przewodów.
- Przewody muszą być odpowiednie do spodziewanych temperatur minimalnych i maksymalnych.

Przewód zasilania (w tym przewód podłączony do wewnętrznego zacisku uziemienia)

Standardowy przewód instalacyjny jest wystarczający.

Średnica przewodu

- Dławiki kablowe:
M20 \times 1,5, możliwe średnice zewnętrzne przewodu: \varnothing 6 ... 12 mm (0,24 ... 0,47 in)
- Zaciski sprężynowe: przeznaczone do żył linkowych niezarobionych i zarobionych tulejkami kablowymi.
Przekroje żył 0,2 ... 2,5 mm² (24 ... 12 AWG).

Przewód sygnałowy

Modbus RS485

Norma EIA/TIA-485 określa dwa typy kabli (A i B) dla przewodów sieci obiektowej, które mogą obsługiwać każdą prędkość transmisji. Zalecane są kable typu A.



Szczegółowa specyfikacja kabli podłączeniowych: patrz instrukcja obsługi.

Wyjście prądowe 0/4...20 mA

Standardowy kabel instalacyjny jest wystarczający.

Wyjście impulsowe/częstotliwościowe/dwustanowe (PFS)

Standardowy kabel instalacyjny jest wystarczający.

Podwójne wyjście impulsowe

Standardowy kabel instalacyjny jest wystarczający.

Wyjście przekaźnikowe

Standardowy kabel instalacyjny jest wystarczający.

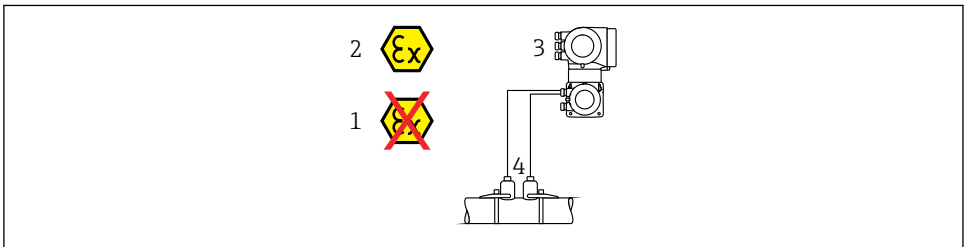
Wejście prądowe 0/4 to 20 mA

Standardowy kabel instalacyjny jest wystarczający.

Wejście statusu

Standardowy kabel instalacyjny jest wystarczający.

5.2.3 Przewód łączący czujnik z przetwornikiem



A0041974

- 1 Strefa niezagrożona wybuchem
- 2 Strefa zagrożona wybuchem: Strefa 1; Class I, Division 1 lub Strefa 2; Class I, Division 2
- 3 Przetwornik Proline 500
- 4 Zestaw czujników Prosonic Flow z przewodami łączącymi czujnik z przetwornikiem 500 → 20
Przetwornik i czujnik przepływu zainstalowany w strefie zagrożonej wybuchem: Strefa 1;
Class I, Division 1 lub Strefa 2; Class I, Division 2

Przewód łączący czujnik przepływu z przetwornikiem Proline 500

Przewód standardowy	<ul style="list-style-type: none"> ■ TPE: -40 ... +80 °C (-40 ... +176 °F) ■ TPE zbrojony: -40 ... +80 °C (-40 ... +176 °F) ■ TPE bezhalogenowy: -40 ... +80 °C (-40 ... +176 °F) ■ PTFE: -50 ... +170 °C (-58 ... +338 °F) ■ PTFE zbrojony: -50 ... +170 °C (-58 ... +338 °F)
Długość przewodu (maks.)	30 m (100 ft)
Możliwe do zamówienia długości przewodu	5 m (15 ft), 10 m (32 ft), 15 m (50 ft), 30 m (100 ft)
Temperatura pracy	<p>Zależy od wersji przyrządu i sposobu instalacji przewodu:</p> <p>Wersja standardowa:</p> <ul style="list-style-type: none"> ■ Przewód - montaż na stałe ¹⁾: minimum -40 °C (-40 °F) lub -50 °C (-58 °F) ■ Przewód - montaż swobodny: minimum -25 °C (-13 °F)

1) Porównać szczegóły w wierszu "Przewód standardowy"

5.2.4 Rozmieszczenie zacisków

Przetwornik: obwód zasilania, wejścia/wyjścia

Rozmieszczenie zacisków wejściowych i wyjściowych zależy od zamówionej wersji przyrządu. Rozmieszczenie zacisków dla konkretnej wersji przepływomierza jest podane na etykiecie w pokrywie przedziału podłączeniowego.

Zasilanie		Wejście/wyjście 1		Wejście/wyjście 2		Wejście/wyjście 3	
1 (+)	2 (-)	26 (B)	27 (A)	24 (+)	25 (-)	22 (+)	23 (-)
Rozmieszczenie zacisków dla konkretnej wersji przepływomierza jest podane na etykiecie w pokrywie przedziału podłączeniowego.							

Przewód połączeniowy między obudową przedziału podłączeniowego czujnika a przetwornikiem

W wersji rozdzielnej czujnik przepływu jest połączony z przetwornikiem przewodem połączeniowym. Przewód łączy obudowę przedziału podłączeniowego czujnika z obudową przetwornika.



Rozmieszczenie zacisków i podłączenie przewodu .

5.2.5 Przygotowanie urządzenia

Kolejność czynności:

1. Zainstalować czujnik i przetwornik.
2. Obudowa przedziału podłączeniowego czujnika: podłączyć przewód połączeniowy.
3. Przetwornik: podłączyć przewód połączeniowy.
4. Przetwornik: podłączyć przewód sygnałowy oraz przewód zasilający.

NOTYFIKACJA

Niewystarczający stopień ochrony obudowy!

Możliwość obniżonej niezawodności pracy przyrządu.

► Należy użyć dławików, zapewniających odpowiedni stopień ochrony.

1. Usunąć zaśleпки (jeśli są).
2. Jeśli urządzenie jest dostarczone bez dławików kablowych: użytkownik powinien dostarczyć dławiki przewodów podłączeniowych zapewniające wymagany stopień ochrony IP.
3. Jeśli urządzenie jest dostarczone z dławikami kablowymi: Przestrzegać wymagań dotyczących przewodów podłączeniowych → 18.

5.3 Podłączenie przetwornika pomiarowego

NOTYFIKACJA

Niewłaściwe podłączenie może zmniejszyć bezpieczeństwo elektryczne!

- ▶ Podłączenie elektryczne może być wykonywane wyłącznie przez przeszkolony personel techniczny, uprawniony do wykonywania prac przez użytkownika obiektu.
- ▶ Przestrzegać obowiązujących przepisów.
- ▶ Przestrzegać przepisów BHP.
- ▶ Przewód uziemienia ochronnego \oplus należy zawsze podłączać przed podłączeniem pozostałych przewodów.
- ▶ W przypadku użycia w atmosferach wybuchowych należy przestrzegać zaleceń podanych w "Instrukcjach dot. bezpieczeństwa Ex" dla konkretnego przyrządu.

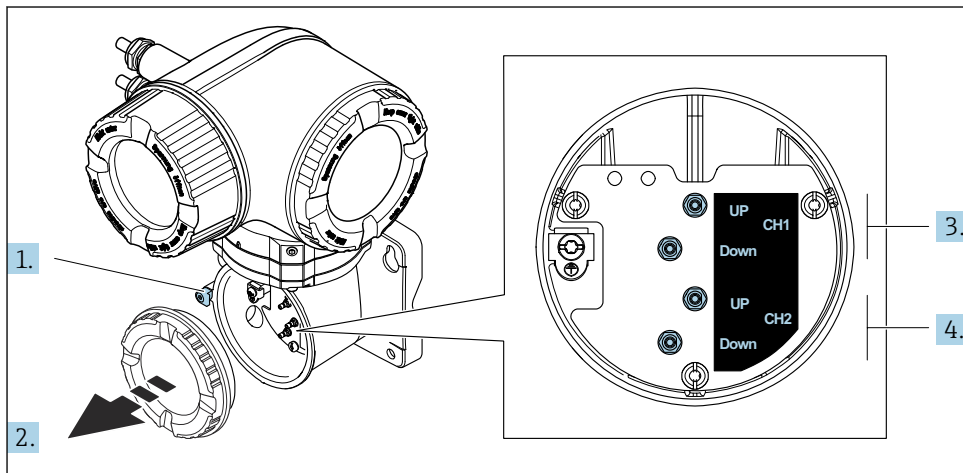
5.3.1 Podłączenie przewodu podłączeniowego

⚠ OSTRZEŻENIE

Ryzyko zniszczenia podzespołów elektronicznych!

- ▶ Podłączyć czujnik i przetwornik do tej samej linii wyrównania potencjałów.
- ▶ Łączyć ze sobą należy tylko czujnik i przetwornik mające ten sam numer seryjny.
- ▶ Podłączyć uziemienie do śruby na obudowie przedziału podłączeniowego czujnika.

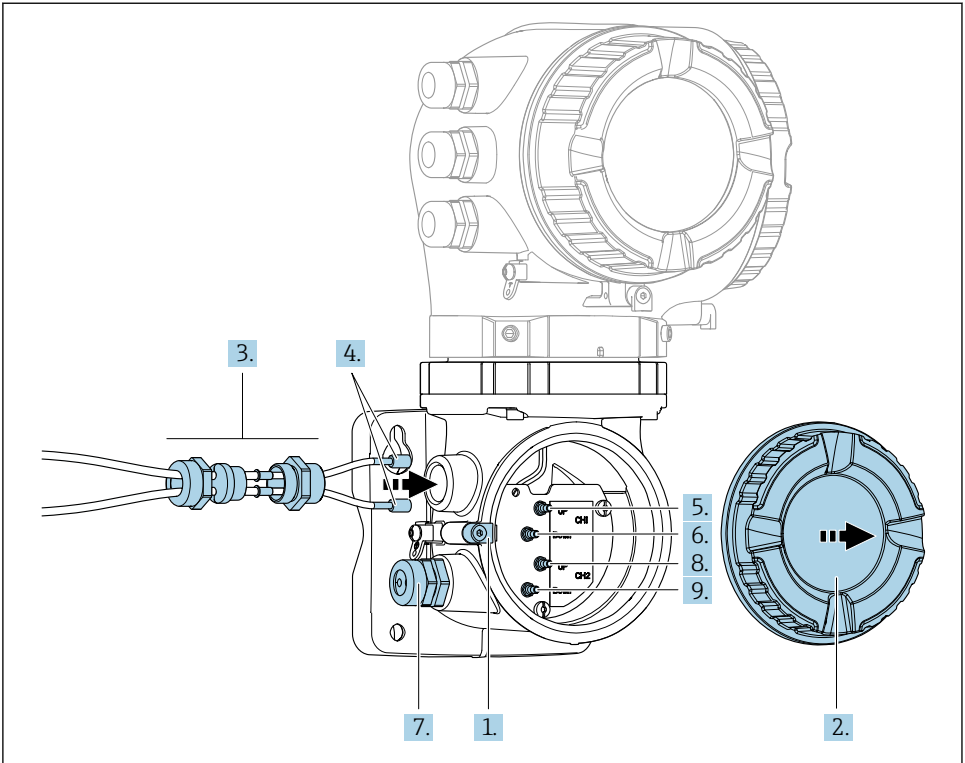
Rozmieszczenie zacisków przewodu czujnika



A0043219


- 1 Zacisk zabezpieczający
- 2 Pokrywa przedziału podłączeniowego: do podłączenia przewodów czujnika
- 3 Kanał 1: czujnik po stronie napływowej / czujnik po stronie odpływowej
- 4 Kanał 2: czujnik po stronie napływowej / czujnik po stronie odpływowej

Podłączenie przewodu czujnika do przetwornika

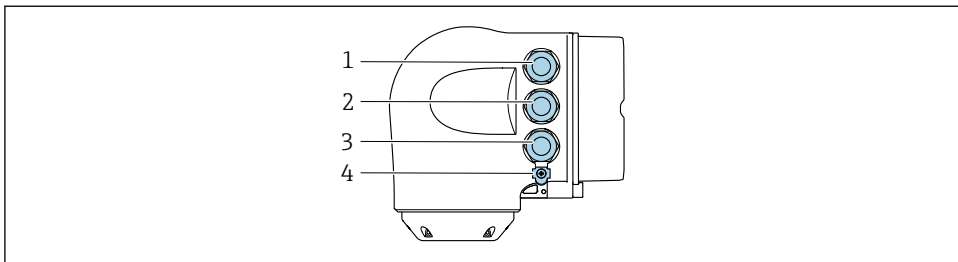


A0044340

1. Odkręcić zacisk zabezpieczający pokrywy przedziału podłączeniowego.
2. Odkręcić pokrywę przedziału podłączeniowego.
3. Wprowadzić dwa przewody czujników kanału 1 w otwór odkręconej nakrętki górnego dławika kablowego. W celu zapewnienia szczelności założyć wkładkę uszczelniającą na przewody czujników.
4. Wkręcić obudowę dławika kablowego w górny otwór obudowy przedziału podłączeniowego, a następnie poprowadzić oba przewody czujników. Następnie założyć nakrętkę dławika wraz z wkładką uszczelniającą na obudowę dławika i dokręcić. Sprawdzić, czy przewody czujników znajdują się w wycięciach w obudowie dławika.
5. Podłączyć przewód czujnika kanału 1 umieszczonego po stronie napływowej.
6. Podłączyć przewód czujnika kanału 1 umieszczonego po stronie odpływowej.
7. W przypadku pomiaru dwuścieżkowego powtórzyć kroki 3 i 4
8. Podłączyć przewód czujnika kanału 2 umieszczonego po stronie napływowej.
9. Podłączyć przewód czujnika kanału 2 umieszczonego po stronie odpływowej.

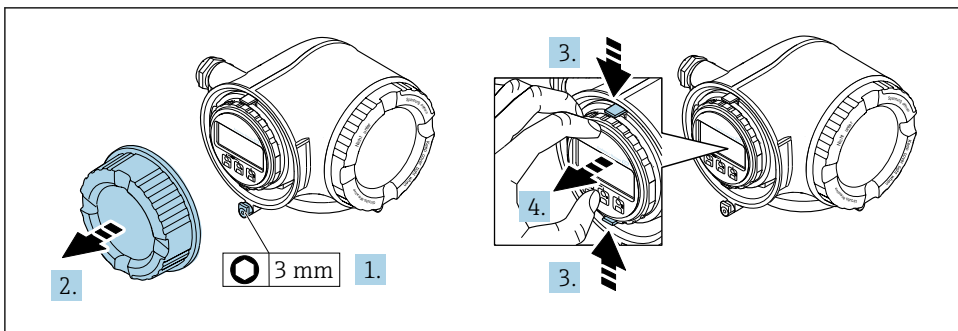
10. Dokręcić dławik(i) kablowy(-e).
 - ↳ Podłączenie przewodów czujników jest gotowe.
11. Wkręcić pokrywę przedziału podłączeniowego.
12. Dokręcić zacisk zabezpieczający pokrywy przedziału podłączeniowego.
13. Po podłączeniu przewodów czujników:
Podłączyć przewód sygnałowy i przewód zasilający →  25.

5.3.2 Podłączenie przewodu sygnałowego i przewodu zasilającego



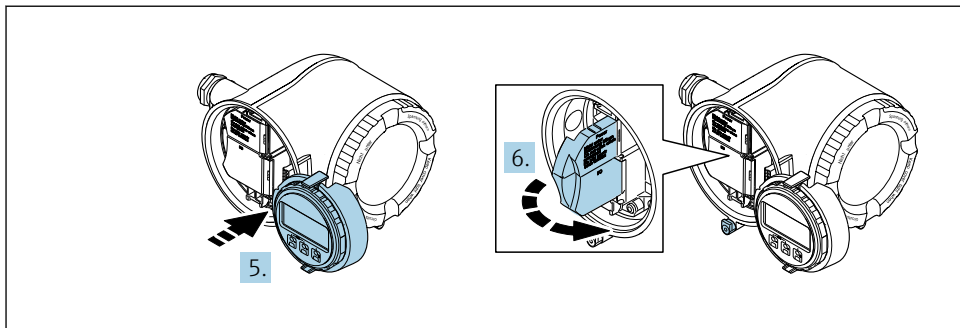
A0026781

- 1 Wprowadzenie przewodu zasilającego
- 2 Wprowadzenie przewodów sygnałowych (wejściowych/wyjściowych)
- 3 Wprowadzenie przewodów sygnałowych (wejściowych/wyjściowych) lub przewodu sieci obiektowej podłączanego do gniazda interfejsu serwisowego (CDI-RJ45; wersja do stref niezagrożonych wybuchem)
- 4 Przewód ochronny (PE)



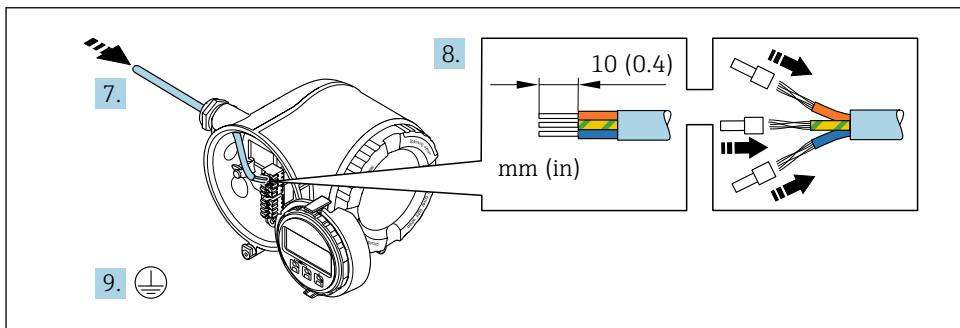
A0029813

1. Odkręcić śrubę zacisku przedziału podłączeniowego.
2. Odkręcić pokrywę przedziału podłączeniowego.
3. Ścisnąć zaczepy uchwytu modułu wskaźnika.
4. Wyjąć uchwyt modułu wskaźnika.



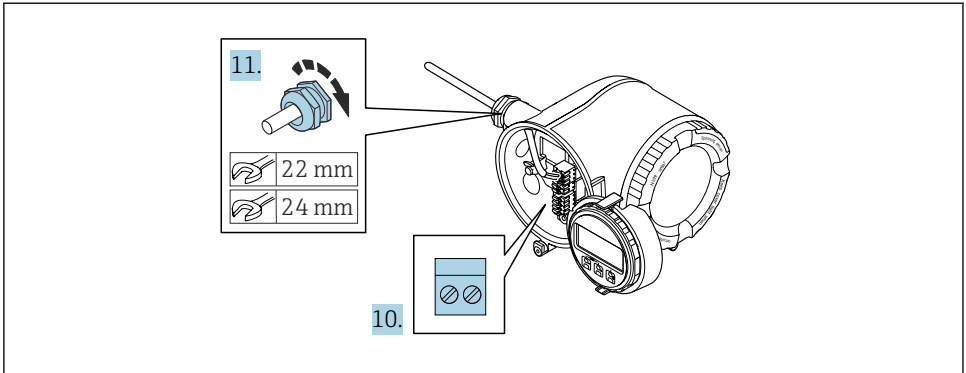
A0029814

5. Zaczepić uchwyt na brzegu przedziału elektroniki.
6. Zamknąć pokrywę listwy zaciskowej.



A0029815

7. Przełożyć przewód przez wprowadzenie przewodu. W celu zapewnienia szczelności nie usuwać pierścienia uszczelniającego z wprowadzenia przewodu.
8. Zdjąć izolację z przewodu oraz poszczególnych żył. W przypadku kabli linkowych zarobić końce tulejkami kablowymi.
9. Podłączyć przewód uziemienia ochronnego.



A0029816

10. Podłączyć przewód zgodnie ze schematem elektrycznym .
 - ↳ **Rozmieszczenie zacisków przewodu sygnałowego:** Rozmieszczenie zacisków dla konkretnej wersji przepływomierza jest podane na etykiecie w pokrywie przedziału podłączeniowego.
 - Rozmieszczenie zacisków przewodu zasilającego:** Etykieta w pokrywie przedziału podłączeniowego lub . → 21
11. Dokręcić dławiki kablowe.
 - ↳ Procedura podłączania przewodu jest zakończona.
12. Zamknąć pokrywę listwy zaciskowej.
13. Zamontować uchwyt modułu wskaźnika w przedziale elektroniki.
14. Wkręcić pokrywę przedziału podłączeniowego.
15. Dokręcić śrubę zacisku przedziału podłączeniowego.

5.3.3 Integracja przetwornika z siecią obiektową

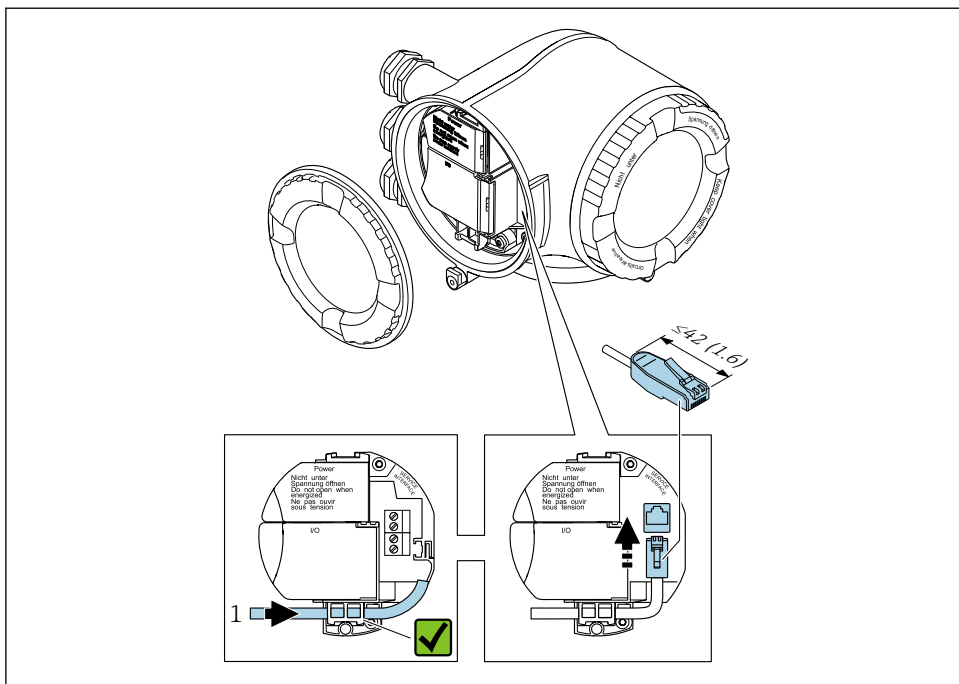
W rozdziale niniejszym przedstawiono jedynie podstawowe opcje integracji przyrządu z siecią obiektową.

Integracja poprzez interfejs serwisowy

Do integracji przetwornika z siecią obiektową służy interfejs serwisowy (CDI-RJ45).

Wskazówki dotyczące podłączenia:

- Zalecany przewód: CAT 5e, CAT 6 lub CAT 7, z ekranowaną wtyczką (np. YAMAICHI ; nr części Y-ConProfixPlug63 / Prod. ID: 82-006660)
- Maksymalna średnica przewodu: 6 mm
- Długość wtyczki z zabezpieczeniem przed zginaniem: 42 mm
- Promień zgięcia: $5 \times$ średnica przewodu



A0033703

1 Interfejs serwisowy (CDI-RJ45)

i Adapter RJ45 (wersja do stref niezagrażonych wybuchem) do złącza M12 jest dostępny opcjonalnie:
 Poz. kodu zam. "Akcesoria zamontowane", opcja **NB**: "Adapter RJ45 M12 (interfejs serwisowy)"

Adapter służy do podłączenia interfejsu serwisowego (CDI-RJ45; wersja do stref niezagrażonych wybuchem) do złącza M12 zamontowanego w miejscu wprowadzenia przewodu. Dzięki temu podłączenie do interfejsu serwisowego można zrealizować poprzez gniazdo M12 bez otwierania obudowy przetwornika.

5.4 Wyrównanie potencjałów

5.4.1 Wymagania

Poza podłączeniem przewodów uziemiających żadne dodatkowe czynności nie są wymagane.

i W przypadku wersji przeznaczonych do stosowania w strefie zagrożenia wybuchem należy przestrzegać wskazówek podanych w "Dokumentacji Ex" (XA).

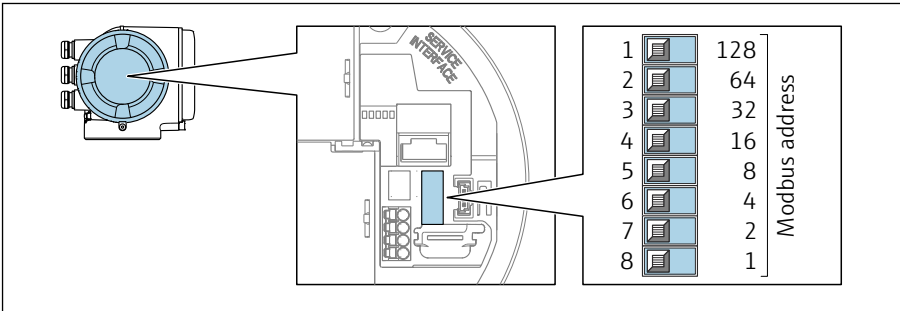
5.5 Ustawienia sprzętowe

5.5.1 Ustawienie adresu urządzenia

Adres przyrządu powinien zawsze być skonfigurowany jako adres urządzenia Modbus slave. Zakres możliwych adresów przyrządu: 1 ... 247. W sieci Modbus RS485 każdemu urządzeniu musi być przypisany unikatowy adres. Jeśli adres nie jest właściwie skonfigurowany, urządzenie takie nie będzie rozpoznawane przez urządzenie nadrzędne Modbus. Wszystkie fabrycznie nowe urządzenia mają programowo ustawiony adres 247 oraz programowy tryb adresowania.

Adresowanie sprzętowe

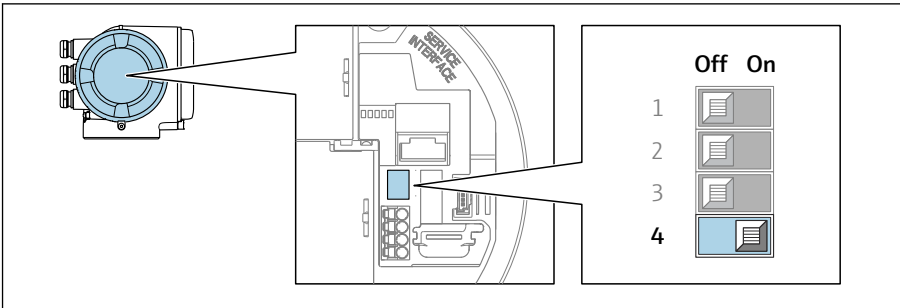
1.



A0029634

Ustawić adres przyrządu za pomocą mikroprzełączników w przedziale podłączeniowym.

2.



A0029633

Zmiana trybu adresowania z programowego na sprzętowe: ustawić mikroprzełącznik w pozycji **On**.

↳ Zmieniony adres zaczyna obowiązywać po 10 sekundach.

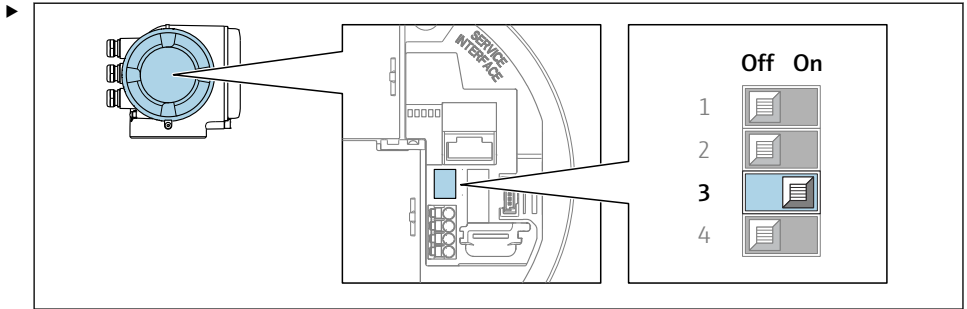
Adresowanie programowe

► Zmiana trybu adresowania ze sprzętowego na programowe: ustawić mikroprzełącznik w pozycji **Off**.

↳ Adres urządzenia ustawiony w parametrze **Adres urządzenia** zaczyna obowiązywać po 10 sekundach.

5.5.2 Włączenie rezystora zamykającego

Aby uniknąć błędów komunikacji wskutek niedopasowania impedancyjnego, należy na początku i na końcu odpowiednio zaterminować segment magistrali Modbus RS485.



A0029632

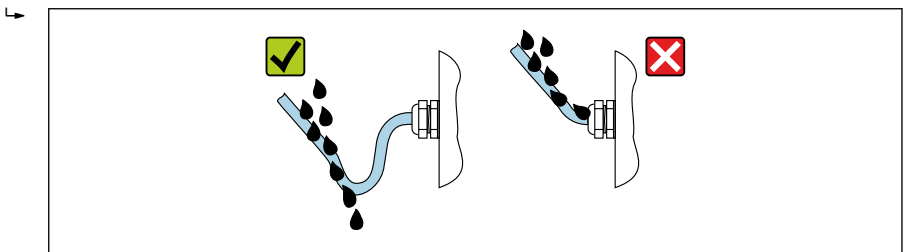
Ustawić mikroprzełącznik nr 3 w pozycji **On**.

5.6 Zapewnienie stopnia ochrony

Przyrząd spełnia wszystkie wymagania dla stopnia ochrony obudowy IP66/67 (NEMA Typ 4X).

Dla zagwarantowania stopnia ochrony obudowy IP66/67 (NEMA Typ 4X), po wykonaniu podłączeń, należy:

1. Sprawdzić, czy uszczelki obudowy są czyste i poprawnie zamontowane.
2. W razie potrzeby osuszyć, oczyścić lub wymienić uszczelki na nowe.
3. Dokręcić wszystkie śruby obudowy i pokrywy obudowy.
4. Dokręcić dokładnie dławiki kablowe.
5. Dla zapewnienia, aby wilgoć nie przedostała się przez dławiki kablowe: poprowadzić przewód ze zwisem, co uniemożliwi penetrację wilgoci do dławików.



A0029278

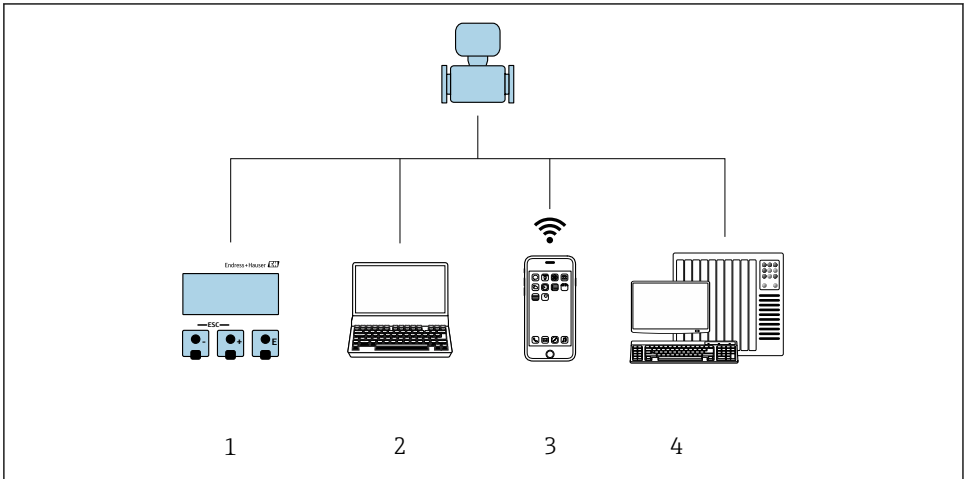
6. Do niewykorzystanych wprowadzeń przewodów włożyć zaślepki (zapewniające odpowiedni stopień ochrony obudowy).

5.7 Kontrola po wykonaniu podłączeń elektrycznych

Czy przewody lub przyrząd nie są uszkodzone (kontrola wzrokowa)?	<input type="checkbox"/>
Czy przewody są zgodne z wymaganiami specyfikacji?	<input type="checkbox"/>
Czy zamontowane przewody są odpowiednio zabezpieczone przed nadmiernym zginaniem lub odkształceniem?	<input type="checkbox"/>
Czy wszystkie dławiki kablowe są zamontowane, odpowiednio dokręcone i szczelne? Czy przewody są poprowadzone ze zwisem uniemożliwiającym penetrację wilgoci do dławików → 31?	<input type="checkbox"/>

6 Warianty obsługi

6.1 Przegląd wariantów obsługi

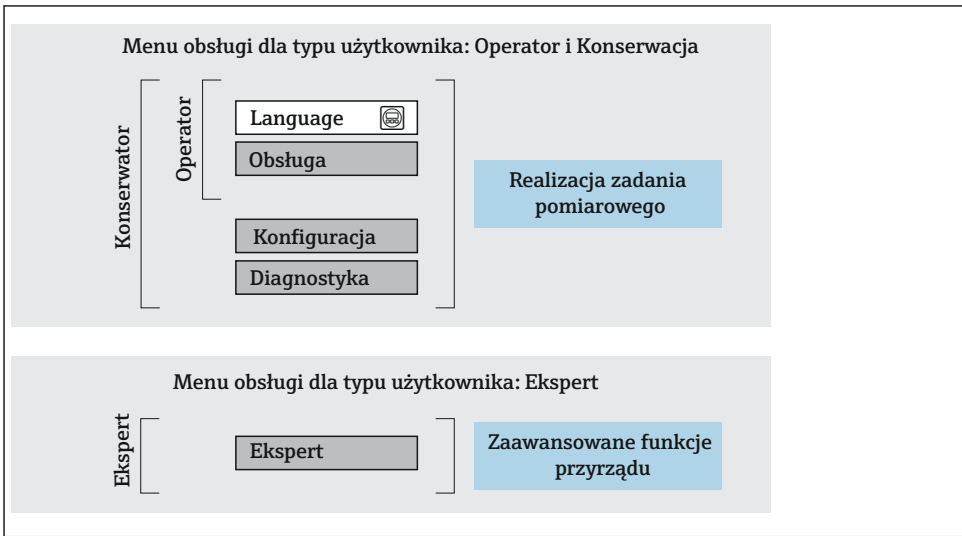


A0030213

- 1 *Obsługa za pomocą wskaźnika lokalnego*
- 2 *Komputer z przeglądarką internetową (np. Internet Explorer) lub z zainstalowanym oprogramowaniem obsługowym (np. FieldCare, DeviceCare, AMS Device Manager, SIMATIC PDM)*
- 3 *Terminal ręczny z zainstalowaną aplikacją SmartBlue*
- 4 *System sterowania (np. sterownik programowalny)*

6.2 Struktura i funkcje menu obsługi

6.2.1 Struktura menu obsługi



A0014058-PL

5 Struktura menu obsługi

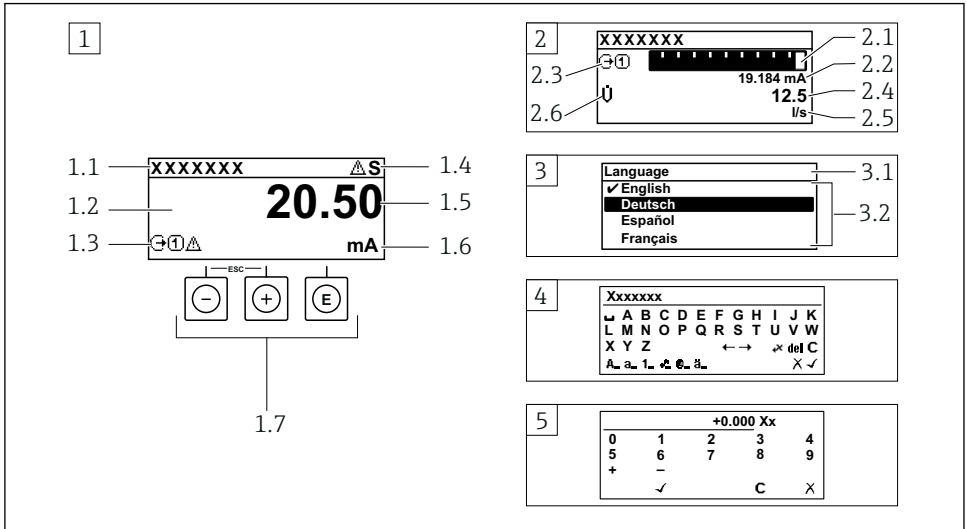
6.2.2 Koncepcja obsługi

Poszczególne elementy menu obsługi są dostępne dla różnych rodzajów użytkowników (Operator, Utrzymanie ruchu itd.). W trakcie eksploatacji przyrządu każdy rodzaj użytkownika wykonuje typowe dla siebie zadania.



Aby uzyskać szczegółowe informacje na temat obsługi przyrządu, patrz Instrukcja Obsługi dla przyrządu..

6.3 Dostęp do menu obsługi za pomocą wskaźnika lokalnego



A0014013

- 1 Wyświetlanie wskazań wartości mierzonych po wybraniu formatu wskazań "1wart,maks.rozm" (przykład)
 - 1.1 Etykieta urządzenia
 - 1.2 Obszar wskazań wartości mierzonych (4 wiersze)
 - 1.3 Symbole objaśniające wartości mierzonych: typ wartości mierzonej, numer kanału pomiarowego, ikona diagnostyki
 - 1.4 Wskazanie statusu
 - 1.5 Wartość mierzona
 - 1.6 Jednostka wartości mierzonej
 - 1.7 Elementy obsługi
- 2 Wyświetlanie wskazań wartości mierzonych po wybraniu formatu wskazań "1wart+1bargraf" (przykład)
 - 2.1 Wskaźnik słupkowy wartości mierzonej 1
 - 2.2 Wartość mierzona 1 z jednostką
 - 2.3 Symbole objaśniające wartości mierzonej 1: typ wartości mierzonej, numer kanału pomiarowego
 - 2.4 Wartość mierzona 2
 - 2.5 Jednostka wartości mierzonej 2
 - 2.6 Symbole objaśniające wartości mierzonej 2: typ wartości mierzonej, numer kanału pomiarowego
- 3 Widok ścieżki dostępu: lista wyboru parametrów
 - 3.1 Ścieżka menu i wskazanie statusu
 - 3.2 Nawigacja po menu: ✓ oznacza aktualnie wybraną wartość parametru
- 4 Widok edycji: edytor tekstu z maską wprowadzania
- 5 Widok edycji: edytor liczb z maską wprowadzania

6.3.1 Wyświetlanie wskazań

Symbole objaśniające dla wartości mierzonej	Wskazanie statusu
<ul style="list-style-type: none"> ▪ Zależnie od wersji urządzenia, np.: <ul style="list-style-type: none"> ▪ : Przepływ objętościowy ▪ : Przepływ masowy ▪ : Temperatura ▪ Σ: Licznik ▪ : Wyjście ▪ : Wejście ▪ ...: Numer kanału pomiarowego ¹⁾ ▪ Klasa diagnostyczna ²⁾ <ul style="list-style-type: none"> ▪ : Alarm ▪ : Ostrzeżenie 	<p>We wskazaniu statusu w prawym górnym rogu wskaźnika wyświetlane są następujące ikony:</p> <ul style="list-style-type: none"> ▪ Sygnały statusu <ul style="list-style-type: none"> ▪ F: Błąd ▪ C: Sprawdzanie działania systemu ▪ S: Poza specyfikacją ▪ M: Wymagana konserwacja ▪ Klasa diagnostyczna <ul style="list-style-type: none"> ▪ : Alarm ▪ : Ostrzeżenie ▪ : Blokada (sprzętowa)) ▪ : Aktywna komunikacja z urządzeniem zdalnym.

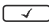
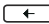
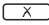
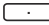
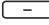
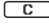
- 1) Jeśli jest więcej niż jeden kanał dla zmiennej mierzonej tego samego typu (licznik, wyjście itp.).
 2) Dla zdarzenia diagnostycznego, które dotyczy wskazywanej zmiennej mierzonej.

6.3.2 Widok ścieżki dostępu






Wskazanie statusu	Pole wskazań
<p>We wskazaniu statusu znajdującym się w prawym górnym rogu w widoku ścieżki dostępu wyświetlane są następujące informacje:</p> <ul style="list-style-type: none"> ▪ W podmenu <ul style="list-style-type: none"> ▪ Kod bezpośredniego dostępu do danego parametru (np. 0022-1) ▪ W przypadku aktywnego zdarzenia diagnostycznego: symbol klasy diagnostycznej i typu błędu ▪ W asystencji <ul style="list-style-type: none"> ▪ W przypadku aktywnego zdarzenia diagnostycznego: symbol klasy diagnostycznej i typu błędu 	<ul style="list-style-type: none"> ▪ Ikony pozycji menu <ul style="list-style-type: none"> ▪ : Obsługa ▪ : Konfiguracja ▪ : Diagnostyka ▪ : Ekspert ▪ : Podmenu ▪ : Asystenty ▪ : Parametry asystenta ▪ : Parametr zablokowany



6.3.3 Widok edycji

Edytor tekstu	Symbole korekcji po naciśnięciu przycisku
Zatwierdza wybór.	Kasuje wszystkie wprowadzone znaki.
Zamyka edytor bez wprowadzania zmian.	Przesuwa kursor o jedną pozycję w prawo.
Kasuje wszystkie wprowadzone znaki.	Przesuwa kursor o jedną pozycję w lewo.
Umożliwia wybór narzędzi do korekcji.	Kasuje znak bezpośrednio na lewo od kursora.
Przełącza <ul style="list-style-type: none"> ▪ Pomiędzy wielkimi i małymi literami alfabetu ▪ Na wprowadzanie liczb ▪ Na wprowadzanie znaków specjalnych 	

Edytor liczb	
 Zatwierdza wybór.	 Przesuwa kursor o jedną pozycję w lewo.
 Zamyka edytor bez wprowadzania zmian.	 Wstawia separator dziesiętny w pozycji kursora.
 Wstawia znak minus w pozycji kursora.	 Kasuje wszystkie wprowadzone znaki.

6.3.4 Przyciski obsługi

Przyciski i ich znaczenie
<p> Przycisk Enter</p> <p><i>Na wskazaniu wartości mierzonej</i> Po krótkim naciśnięciu przycisku następuje otwarcie menu obsługi.</p> <p><i>W menu, podmenu</i></p> <ul style="list-style-type: none"> Naciśnięcie przycisku na krótko: <ul style="list-style-type: none"> Otwiera wybrane menu, podmenu lub parametr. Uruchamia asystenta. Jeśli otwarty jest tekst pomocy: <ul style="list-style-type: none"> Powoduje zamknięcie tekstu pomocy dla danego parametru. Naciśnięcie przycisku na 2 s dla parametru: <ul style="list-style-type: none"> Powoduje otwarcie tekstu pomocy (jeśli istnieje) dla funkcji lub parametru. <p><i>W asystencie:</i> Otwarcie okna edycji parametru.</p> <p><i>W edytorze tekstu i liczb</i></p> <ul style="list-style-type: none"> Naciśnięcie przycisku na krótko: zatwierdzenie wyboru. Naciśnięcie przycisku na 2 s : zatwierdzenie wprowadzonych znaków.
<p> Przycisk "minus"</p> <ul style="list-style-type: none"> <i>W menu, podmenu:</i> powoduje przesunięcie paska zaznaczenia w górę w obrębie danej listy wyboru. <i>W asystencie:</i> powoduje zatwierdzenie wartości parametru i przejście do poprzedniego. <i>W edytorze tekstu i liczb:</i> powoduje przesunięcie kursora w lewo.
<p> Przycisk "plus"</p> <ul style="list-style-type: none"> <i>W menu, podmenu:</i> powoduje przesunięcie paska zaznaczenia w dół w obrębie danej listy wyboru. <i>W kreatorze:</i> powoduje zatwierdzenie wartości parametru i przejście do następnego. <i>W edytorze tekstu i liczb:</i> powoduje przesunięcie kursora w prawo.
<p> +  Przycisk ESC (jednoczesne naciśnięcie obu przycisków)</p> <p><i>W menu, podmenu</i></p> <ul style="list-style-type: none"> Naciśnięcie przycisku na krótko: <ul style="list-style-type: none"> Powoduje wyjście z danego poziomu menu i przejście do następnego wyższego poziomu. Jeśli otwarty jest tekst pomocy, powoduje zamknięcie tekstu pomocy dla danego parametru. Naciśnięcie przycisku na 2 s dla parametru: Powoduje powrót do wskazania wartości mierzonej ("pozycja Home"). <p><i>W kreatorze:</i> Powoduje zamknięcie kreatora i przejście do następnego wyższego poziomu.</p> <p><i>W edytorze tekstowym i liczb:</i> zamyka edytor bez wprowadzania zmian.</p>

Przyciski i ich znaczenie** +  Kombinacja przycisku Minus/Enter (jednoczesne naciśnięcie obu przycisków)**

Na wskazaniu wartości mierzonej:

- Jeśli blokada przycisków jest włączona:
Naciśnięcie przycisku na 3 s: wyłączenie blokady przycisków.
- Jeśli blokada przycisków jest wyłączona:
Po naciśnięciu przycisku na 3 s następuje otwarcie menu kontekstowego zawierającego opcję włączenia blokady przycisków.

6.3.5 Informacje dodatkowe

Szczegółowe informacje na poniższe tematy podano w instrukcji obsługi przyrządu

- Otwieranie tekstu pomocy
- Rodzaje użytkowników i związane z nimi uprawnienia dostępu
- Wyłączenie blokady zapisu za pomocą kodu dostępu
- Włączanie i wyłączanie blokady przycisków

6.4 Dostęp do menu obsługi za pomocą oprogramowania obsługowego

Dostęp do menu obsługi jest możliwy również poprzez oprogramowanie obsługowe FieldCare i DeviceCare. Patrz: instrukcja obsługi przyrządu.

6.5 Dostęp do menu obsługi za pomocą serwera internetowego

Menu obsługi jest również dostępne przy pomocy serwera internetowego. Patrz: instrukcja obsługi urządzenia.

7 Integracja z systemami automatyki

Szczegółowe informacje dotyczące integracji z systemami automatyki podano w instrukcji obsługi przyrządu.

- Informacje podane w plikach opisu urządzenia:
 - Dane aktualnej wersji urządzenia
 - Oprogramowanie obsługowe
- Kompatybilność ze starszymi modelami
- Informacje dotyczące wersji Modbus RS485
 - Kody funkcji
 - Czas odpowiedzi
 - Mapa rejestrów Modbus

8 Uruchomienie

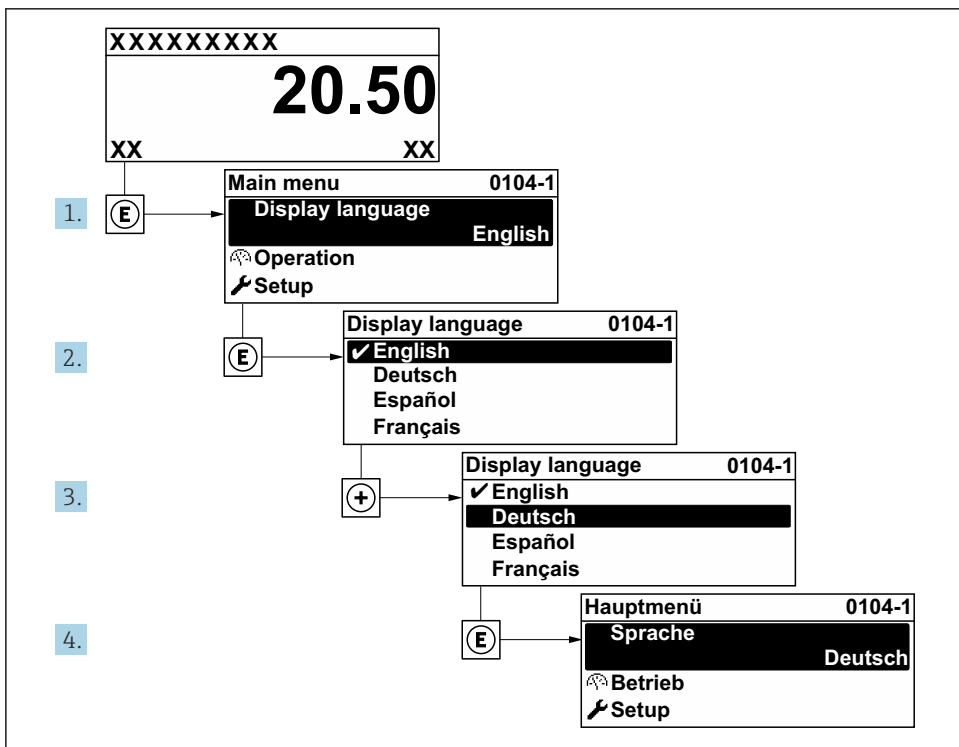
8.1 Sprawdzenie działania systemu

Przed uruchomieniem przyrządu pomiarowego:

- ▶ Należy upewnić się, że wykonane zostały czynności kontrolne po wykonaniu montażu oraz po wykonaniu podłączeń elektrycznych.
- "Kontrola po wykonaniu montażu" (lista kontrolna) → 📄 17
- "Kontrola po wykonaniu podłączeń elektrycznych" (lista kontrolna) → 📄 32

8.2 Wybór języka obsługi

Ustawienie fabryczne: English lub język określony w zamówieniu



A0029420

📄 6 *Pozycje menu wyświetlane na wyświetlaczu wskaźnika lokalnego*

8.3 Konfiguracja urządzenia

Menu **Ustawienia** wraz z podmenu i asystentami jest używane do przeprowadzenia szybkiej konfiguracji i uruchomienia urządzenia. Zawierają one wszystkie parametry wymagane do konfiguracji, takie jak parametry pomiaru lub komunikacji.



W zależności od wersji urządzenia nie wszystkie podmenu i parametry są dostępne. Możliwości wyboru zależą od opcji określonych w kodzie zamówieniowym.

Przykład: dostępne podmenu, asystenty	Znaczenie
Jednostki systemowe	Konfiguracja jednostek dla wszystkich wartości mierzonych
Komunikacja	Konfiguracja interfejsu komunikacyjnego
Punkt pomiarowy	Konfiguracja punktu pomiarowego
Konfiguracja wejść/wyjść	Moduł wejść/wyjść konfigurowanych przez użytkownika
Wejście prądowe	Konfiguracja typu wejścia/wyjścia
Wejście statusu	
Wyjście prądowe 1 do n	
Wyjście binarne (PFS) 1 do n	
Wyjście przekaźnikowe	
Wyjście impulsowe, przesunięte fazowo	
Wskaźnik	Konfiguracja formatu wyświetlania na wskaźniku lokalnym
Odcięcie niskich przepływów	Konfiguracja funkcji odcięcia niskich przepływów
Ustawienia zaawansowane	Dodatkowe parametry konfiguracyjne: <ul style="list-style-type: none"> ▪ Ustawienie czujnika ▪ Licznik ▪ Wskaźnik ▪ Konfiguracja WLAN ▪ Wykonywanie kopii ustawień ▪ Administracja

8.4 Zabezpieczenie ustawień przed nieuprawnionym dostępem

Istnieją następujące możliwości zabezpieczenia konfiguracji przyrządu przed przypadkową zmianą:

- Zabezpieczenie dostępu do parametrów za pomocą kodu dostępu
- Zabezpieczenie dostępu do menu obsługi lokalnej za pomocą blokady przycisków
- Zabezpieczenie dostępu do przyrządu za pomocą przełącznika blokady zapisu



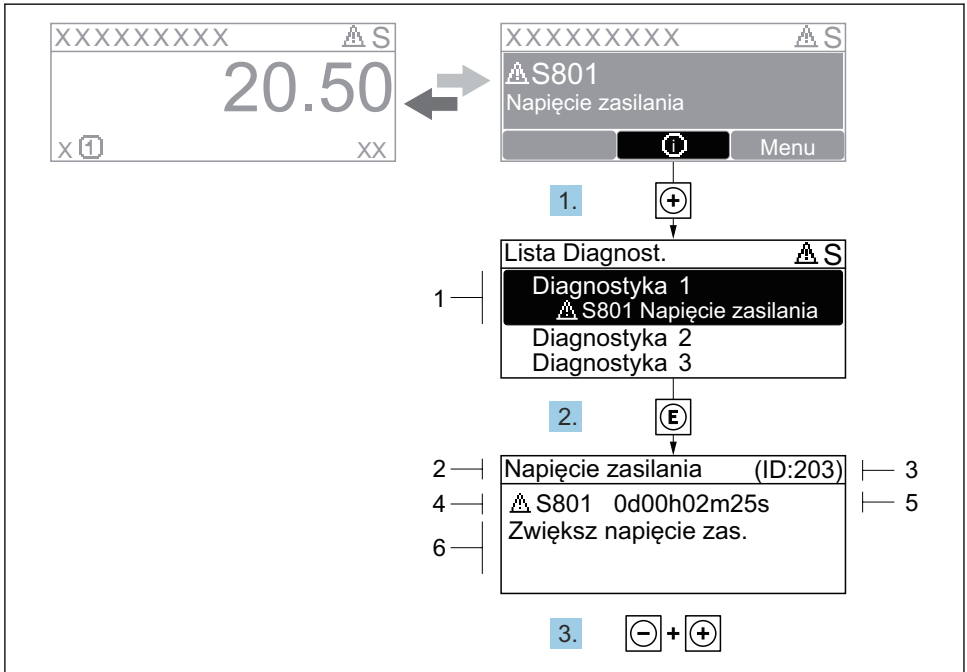
Szczegółowe informacje dotyczące zabezpieczenia ustawień przed nieuprawnionym dostępem podano w instrukcji obsługi przyrządu.



Szczegółowe informacje dotyczące zabezpieczenia ustawień przed nieuprawnionym dostępem w aplikacjach pomiarów rozliczeniowych podano w dokumentacji specjalnej dla przyrządu.

9 Informacje diagnostyczne

Na wskaźniku urządzenia wyświetlane są wskazania błędów wykrytych dzięki funkcji autodiagnostyki urządzenia na przemian ze wskazaniami wartości mierzonych. Z poziomu komunikatów diagnostycznych można wywołać informację o możliwych działaniach naprawczych zawierającą ważne informacje na temat błędu.



A0029431-PL

7 Komunikat o możliwych działaniach

- 1 Informacje diagnostyczne
- 2 Krótki tekst
- 3 Identyfikator
- 4 Ikona diagnostyki z kodem diagnostycznym
- 5 Długość czasu pracy w chwili wystąpienia zdarzenia
- 6 Działania

1. Wyświetlany jest komunikat diagnostyczny.
Nacisnąć przycisk **+** (ikona **Ⓢ**).
↳ Otwiera się podmenu **Lista diagnostyczna**.
2. Przyciskiem **+** lub **Ⓢ** wybrać zdarzenie diagnostyczne i nacisnąć przycisk **E**.
↳ Otwiera się okno komunikatu o możliwych działaniach.
3. Nacisnąć jednocześnie przycisk **Ⓢ** i **+**.
↳ Okno komunikatu jest zamykane.



71540451

www.addresses.endress.com
