

# Sikkerhedsinstruktioner

## **Memosens COS22E**

## **Memosens COS51E**

Tillæg til BA02145C

Tillæg til BA02146C

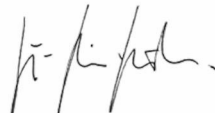

Sikkerhedsanvisninger for elektrisk udstyr i områder med  
eksplosionsfare



**EU-Konformitätserklärung**  
**EU-Declaration of Conformity**  
**Déclaration UE de Conformité**

**Endress+Hauser**   
 People for Process Automation



<b>Company</b>	<b>Endress+Hauser Conducta GmbH+Co. KG</b> <b>Dieselstraße 24, 70839 Gerlingen, Germany</b> erklärt als Hersteller in alleiniger Verantwortung, dass das Produkt declares as manufacturer under sole responsibility, that the product déclare sous sa seule responsabilité en qualité de fabricant que le produit	
<b>Product</b>	Memosens <b>COS22E-BA*****+*</b> <b>COS51E-BA*****+*</b>	
<b>Regulations</b>	den folgenden Europäischen Richtlinien entspricht: conforms to following European Directives: est conforme aux prescription des Directives Européennes suivantes :	
	EMC	2014/30/EU (L96/79)
	ATEX	2014/34/EU (L96/309)
	RoHS	2011/65/EU (L174/88)
<b>Standards</b>	angewandte harmonisierte Normen oder normative Dokumente: applied harmonized standards or normative documents: normes harmonisées ou documents normatifs appliqués :	
	EN 61326-1	(2013)
	EN 61326-2-3	(2013)
	EN IEC 63000	(2018)
	EN IEC 60079-0	(2018)
	EN 60079-11	(2012)
<b>Certification</b>	EU-Baumusterprüfbescheinigung Nr. EU-Type Examination Certificate No. Numéro de l'attestation d'examen UE de type Ausgestellt von/issued by/délivré par Qualitätssicherung/Quality assurance/Système d'assurance qualité Gerlingen, 23.06.2021 Endress+Hauser Conducta GmbH+Co. KG  i. V. Jörg-Martin Müller Technology	IBExU 20 ATEX 1093 X IBExU Institut für Sicherheitstechnik GmbH DEKRA EXAM GmbH (0158)
	 i. V. Marco Rottmann Technology Certifications and Approvals	

# Memosens COS22E

# Memosens COS51E

Tillæg til BA02145C

Tillæg til BA02146C

## Indholdsfortegnelse

Medfølgende dokumentation . . . . .	4
Dokumentation . . . . .	4
Producentcertifikat . . . . .	4
Identifikation . . . . .	4
Sikkerhedsanvisninger . . . . .	4
Typekode . . . . .	5
Temperaturtabeller . . . . .	6
Tilslutning . . . . .	6
Installationsbetingelser . . . . .	7

**Medfølgende dokumentation** Dette dokument er en integreret del af betjeningsvejledning BA02145C til Memosens COS22E.  
Dette dokument er en integreret del af betjeningsvejledning BA02146C til Memosens COS51E.

**Dokumentation**

Kompetencebrochure CP00021Z

- Eksplosionsbeskyttelse: Retningslinjer og generelle principper
- [www.endress.com](http://www.endress.com)

**Producentcertifikat****EU-overensstemmelseserklæring****CE-mærkning**

Produktet opfylder kravene i de harmoniserede europæiske standarder. Det overholder derfor lovkraevne i EU-direktiverne. Producenten bekræfter med CE-mærkningen, at instrumentet er testet og i orden.

**Identifikation**

Typeskiltet giver følgende oplysninger om instrumentet:

- Producentidentifikation
- Bestillingskode
- Udvidet bestillingskode
- Serienummer
- Sikkerhedsoplysninger og advarsler

► Sammenhold oplysningerne på typeskiltet med ordren.

**Overensstemmelseserklæring**

Med denne overensstemmelseserklæring garanterer producenten, at produktet lever op til bestemmelserne i det europæiske EMC-direktiv 2014/30/EU og i ATEX-direktivet 2014/34/EU. Overholdelse bekræftes med overholdelse af de standarder, som fremgår af overensstemmelseserklæringen.

**Ex-godkendelser****ATEX**

⊕ II 1G Ex ia IIC T6... T4 Ga

**IECEx**

Ex ia IIC T6... T4 Ga

Produktet overholder kravene i "IEC-certificering for eksplosive atmosfærer". Dette bekræftes med overholdelse af de standarder, som fremgår af IECEx-certifikatet. IECEx-certifikatet er tilgængeligt på følgende websted: [www.iecex.com](http://www.iecex.com).

**Underrettet organ**

IBExU Institut für Sicherheitstechnik GmbH

**Sikkerhedsanvisninger**

Oxygensensorer Memosens COS22E og COS51E er egnet til brug i eksplosive atmosfærer iht.:

- IECEx-certifikat **IECEX IBE 20.0011X** og tilhørende ændringer
- EU-typeafprøvningscertifikat **IBExU 20 ATEX 1093 X**

Den tilhørende EU-overensstemmelseserklæring er en del af dette dokument.

- Den maksimale omgivende temperatur på 90 °C (194 °F) må ikke overskrides ved sensorhovedet.
- Oxygensensorer til brug i farlige områder har en særlig konduktiv O-ring. Den elektriske tilslutning af metalsensorens aksel til det konduktive monteringssted (f.eks. en metalkonstruktion) udføres via O-ringen.
- Konstruktionen eller installationsstedet skal forbindes til jord med relevante foranstaltninger iht. Ex-retningslinjerne.
- Plasthuset må kun rengøres med en fugtig klud.
- Ex-versioner af digitale sensorer med Memosens-teknologi har en orange-rød ring på plugin-hovedet.
- Den maksimale tilladte kabellængde mellem sensoren og transmitteren er 100 m (330 ft).
- Ved brug af instrumenter og sensorer skal bestemmelserne for elektriske systemer i farlige områder overholdes (EN/IEC 60079-14).
- De beskrevne procedurer for elektrisk tilslutning i betjeningsvejledningen skal følges.
- Dette instrument er udviklet og fremstillet i overensstemmelse med Direktiv 2014/34/EU af 26. februar 2014 og overholder følgende yderligere standarder:
  - EN IEC 60079-0:2018 / IEC 60079-0:2017 Eksplosive atmosfærer del 0: Udstyr – generelle krav
  - EN 60079-11:2012 / IEC 60079-11:2011 + Cor.:2012 Eksplosive atmosfærer – del 11: Udstyr beskyttet med egensikkerhed "i"

**Kun Memosens COS22E:**

- Oxygensensorer til brug i farlige områder har en særlig konduktiv O-ring. Den elektriske tilslutning af metalsensorens aksel til det konduktive monteringssted (f.eks. en metalkonstruktion) udføres via O-ringen.
- Sensorer, som indeholder dele i titanium eller andre lette metaller, skal beskyttes mod stød.
- Sensorerne må ikke betjenes under elektrostatisk kritiske procesbetingelser. Beskyt tilslutningssystemet mod damp eller støv.

**Kun Memosens COS51E:**

- Sensoren må ikke benyttes under elektrostatisk kritiske procesforhold, hvor der er risiko for elektrostatisk ladning af sensoren og tilslutningssystemet.
- Sikker anvendelse betegner brug af sensoren til det tilsigtede formål i væsker med en konduktivitet på mindst 10 nS/cm.

**Typekode**


Memosens	COS22E-aabbccdde+g	
	aa	Godkendelse (ingen Ex-relevans) <b>BA:</b> II 1G Ex ia IIC T6 ... T4 Ga <b>IF:</b> Ex ia IIC T6 ... T4 Ga
	bb	Måleområde (ingen Ex-relevans)
	cc	Hættens egenskaber AA = rustfrit stål BA = titanium CA = legering C22 YY = specialversion
	dd	Sensorenlængde (ingen Ex-relevans) maks. 600 mm
	e	Materiale for O-ringen (i hættten) (ingen Ex-relevans)
	g	Tilvalg = et eller flere tegn, som angiver tilvalgte egenskaber (ingen Ex-relevans), f.eks. test eller andre certifikater/erklæringer

Memosens	COS51E-aabbc+g	
	aa	Godkendelse (ingen Ex-relevans) <b>BA:</b> II 1G Ex ia IIC T6 ... T4 Ga <b>IF:</b> Ex ia IIC T6 ... T4 Ga
	bb	Måleområde (ingen Ex-relevans)

Memosens	COS51E-aabbcc+g	
	cc	Hættens egenskaber TF = responstid T90, 0,5 minutter TN = responstid T90, 3 minutter YY = specialversion
	g	Tilvalg = et eller flere tegn, som angiver tilvalgte egenskaber (ingen Ex-relevans), f.eks. test eller andre certifikater/erklæringer

### Temperaturtabeller

Sensor	Procestemperatur $T_p$	Omgivende temperatur $T_a$
COS22E	$-5 \leq T_p \leq 70 \text{ °C}$ (T6) $-5 \leq T_p \leq 100 \text{ °C}$ (T4)	$-25 \leq T_a \leq 70 \text{ °C}$ (T6) $-25 \leq T_a \leq 70 \text{ °C}$ (T4)
COS51E	$-5 \leq T_p \leq 60 \text{ °C}$ (T6)	$-5 \leq T_a \leq 60 \text{ °C}$ (T6)

Ovenstående temperaturtabel gælder kun under følgende installationsforhold som beskrevet i den følgende grafik →  7. Hvis installationsforholdene ikke overholdes, må den maksimale procestemperatur  $T_p$  ikke overstige den maksimale omgivende temperatur  $T_a$ .

### Tilslutning

#### Ex-specifikation

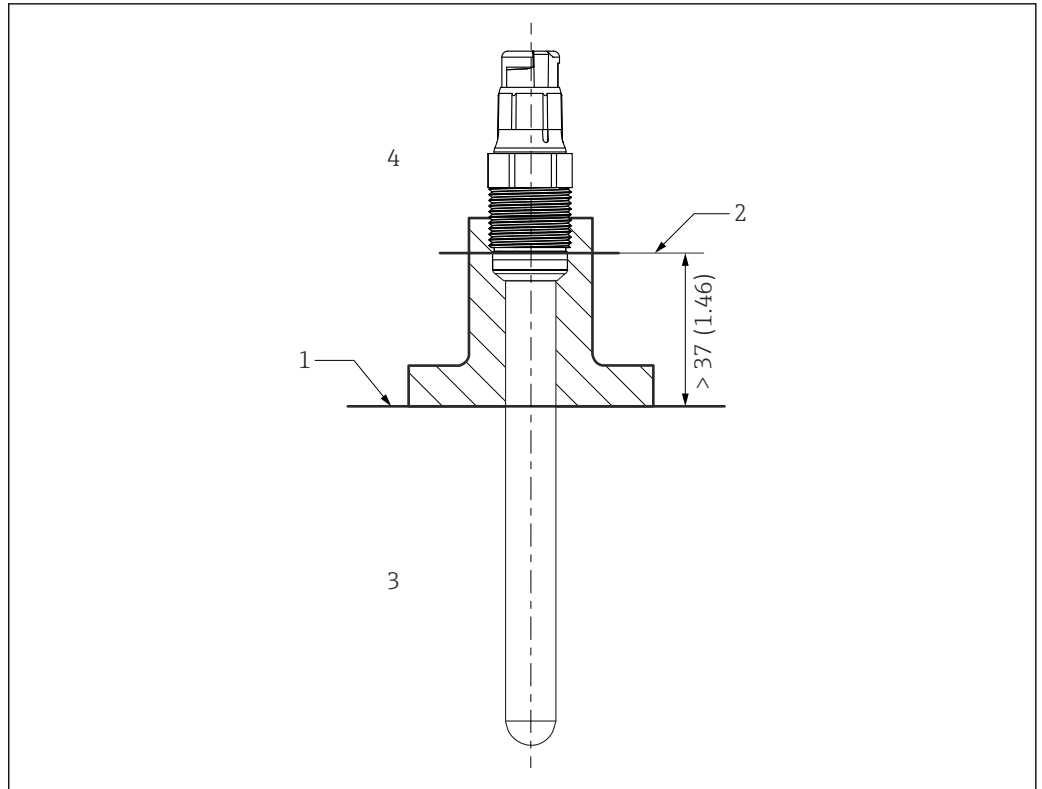
- Memosens COS22E- og Memosens COS51E-oxygensensorer er godkendt i henhold til EF-typeafprøvningscertifikat IBExU 20 ATEX 1093 X og er velegnet til brug i farlige områder. Den tilhørende EF-overensstemmelseserklæring er en integreret del af dette dokument.
- Godkendte digitale Memosens COS22E- og Memosens COS51E-oxygensensorer har en egensikker indgang med følgende parametersæt:

Parameter	Værdi
$P_i$	180 mW

Godkendte digitale Memosens COS22E- og Memosens COS51E-oxygensensorer skal sluttes til et Memosens-kabel eller en kabeltransmitter med en egensikker udgang med følgende parameter:

Parameter	Værdi
$P_o$	maks. 180 mW

Installationsbetingelser



A0041281

1 Installationsbetingelser

- 1 Grænse
- 2 Afstand mellem plugin-hoved (nederste kant) og procesmediet, uden ring og trykkrave
- 3 Procestemperaturråde  $T_p$
- 4 Omgivende temperaturråde  $T_a$



71550126

[www.addresses.endress.com](http://www.addresses.endress.com)

---