

Säkerhetsföreskrifter

Memosens COS22E

Memosens COS51E

Tillägg till BA02145C

Tillägg till BA02146C

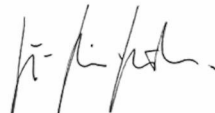

Säkerhetsinstruktioner för elektrisk utrustning i
explosionsfarliga områden



EU-Konformitätserklärung
EU-Declaration of Conformity
Déclaration UE de Conformité

Endress+Hauser 
 People for Process Automation



Company	Endress+Hauser Conducta GmbH+Co. KG Dieselstraße 24, 70839 Gerlingen, Germany erklärt als Hersteller in alleiniger Verantwortung, dass das Produkt declares as manufacturer under sole responsibility, that the product déclare sous sa seule responsabilité en qualité de fabricant que le produit	
Product	Memosens COS22E-BA*****+* COS51E-BA*****+*	
Regulations	den folgenden Europäischen Richtlinien entspricht: conforms to following European Directives: est conforme aux prescription des Directives Européennes suivantes :	
	EMC	2014/30/EU (L96/79)
	ATEX	2014/34/EU (L96/309)
	RoHS	2011/65/EU (L174/88)
Standards	angewandte harmonisierte Normen oder normative Dokumente: applied harmonized standards or normative documents: normes harmonisées ou documents normatifs appliqués :	
	EN 61326-1	(2013)
	EN 61326-2-3	(2013)
	EN IEC 63000	(2018)
	EN IEC 60079-0	(2018)
	EN 60079-11	(2012)
Certification	EU-Baumusterprüfbescheinigung Nr. EU-Type Examination Certificate No. Numéro de l'attestation d'examen UE de type Ausgestellt von/issued by/délivré par Qualitätssicherung/Quality assurance/Système d'assurance qualité Gerlingen, 23.06.2021 Endress+Hauser Conducta GmbH+Co. KG  i. V. Jörg-Martin Müller Technology	IBExU 20 ATEX 1093 X IBExU Institut für Sicherheitstechnik GmbH DEKRA EXAM GmbH (0158)
	 i. V. Marco Rottmann Technology Certifications and Approvals	

Memosens COS22E



Memosens COS51E

Tillägg till BA02145C

Tillägg till BA02146C

Innehållsförteckning

Tillhörande dokumentation	4
Dokumentation	4
Tillverkarintyg	4
Identifikation	4
Säkerhetsinstruktioner	4
Typkod	5
Temperaturtabeller	6
Anslutning	6
Installationsbetingelser	7

Tillhörande dokumentation	<p>Detta dokument är en del av bruksanvisningen Memosens COS22E användarinstruktioner BA02145C.</p> <p>Detta dokument är en del av bruksanvisningen Memosens COS51E användarinstruktioner BA02146C.</p>
Dokumentation	<p> Kompetensbroschyr CP00021Z</p> <ul style="list-style-type: none">▪ Explosionsskydd: Riktlinjer och allmänna principer▪ www.endress.com
Tillverkarintyg	<p>EU-försäkran om överensstämmelse</p> <p><i>CE-märkning</i></p> <p>Produkten uppfyller kraven enligt harmoniserade europastandarder. Den uppfyller därmed bestämmelserna i EU-direktiven. Tillverkaren intygar att produkten har testats framgångsrikt genom att förse den med en CE-märkning.</p>
Identifikation	<p>Märkskylten innehåller följande information om din enhet:</p> <ul style="list-style-type: none">▪ Tillverkarens identifikation▪ Orderkod▪ Utökad orderkod▪ Serienummer▪ Säkerhetsinformation och varningar <p>► Jämför informationen på märkskylten med din order.</p> <p>Försäkran om överensstämmelse</p> <p>Med denna försäkran om överensstämmelse garanterar tillverkaren att produkten överensstämmer med föreskrifterna i det europeiska EMC-direktivet 2014/30/EU och ATEX-direktivet 2014/34/EU. Överensstämmelsen verifieras av att standarderna som finns beskrivna i försäkran om överensstämmelse efterföljs.</p> <p>Ex-godkännanden</p> <p><i>ATEX</i></p> <p> II 1G Ex ia IIC T6-T4 Ga</p> <p><i>IECEX</i></p> <p>Ex ia IIC T6-T4 Ga</p> <p>Produkten uppfyller kraven i IEC:s certifieringssystem för explosiv atmosfär (IECEX). Detta verifieras genom överensstämmelse med standarderna som finns beskrivna i IECEX-certifikatet. IECEX-certifikatet finns att läsa på: www.iecex.com.</p> <p>Anmält organ</p> <p>IBExU Institut für Sicherheitstechnik GmbH</p>
Säkerhetsinstruktioner	<p>Syresensorerna Memosens COS22E och COS51E är lämplig att använda i explosiva atmosfärer enligt:</p> <ul style="list-style-type: none">▪ IECEX-certifikat IECEX IBE 20.0011X inklusive ändringar▪ EU-typintyg IBExU 20 ATEX 1093 X <p>Motsvarande EU-försäkran om överensstämmelse är en del av detta dokument.</p>

- Den högsta tillåtna omgivningstemperaturen 90 °C (194 °F) får inte överskridas vid sensorhuvudet.
- Syresensorer för användning i explosionsfarliga områden har en särskild ledande O-ring. Elanslutningen av det metalliska sensorskafvet till den ledande installationsplatsen (som metallarmatur) sker via O-ring.
- Lämpliga mätningar måste utföras för att ansluta armaturen eller installationsplatsen till jord enligt Ex-riktlinjerna.
- Plasthuset får endast rengöras med en fuktig trasa.
- Versioner av digitala sensorer för explosionsfarliga områden med Memosens-teknik kan identifieras med hjälp av en orangeröd ring på instickshuvudet.
- Längsta tillåtna kabellängd mellan sensorn och transmittern är 100 m (330 ft).
- När enheter och sensorer används måste föreskrifterna för elsystem i explosiva atmosfärer följas (EN/IEC 60079-14).
- De förfaranden för elanslutningar som beskrivs i Användarinstruktionerna måste följas.
- Denna enhet har utvecklats och tillverkats enligt direktiv 2014/34/EU av den 26 februari 2014 och uppfyller även följande standarder:
 - EN IEC 60079-0:2018/IEC 60079-0:2017 Explosiv atmosfär Del 0: Allmänna fordringar
 - EN 60079-11:2012/IEC 60079-11:2011 + Cor.:2012 Explosiv atmosfär – Del 11: Utrustning i egensäkert utförande "i"

Endast Memosens COS22E:

- Syresensorer för användning i explosionsfarliga områden har en särskild ledande O-ring. Elanslutningen av det metalliska sensorskafvet till den ledande installationsplatsen (som metallarmatur) sker via O-ring.
- Sensorer som innehåller delar av titan eller andra lätta metaller måste skyddas mot slag och stötar.
- Sensorerna får inte användas under elektrostatiskt kritiska processförhållanden. Undvik att utsätta anslutningssystemet för direkta starka strömmar av ånga eller damm.

Endast Memosens COS51E:

- Sensorerna får inte användas under elektrostatiskt kritiska processförhållanden, under vilka elektrostatisk uppladdning av sensorerna och anslutningssystemet kan ske.
- Användning av sensorn i det tänkta syftet i vätskor med en konduktivitet på minst 10 nS/cm kan klassificeras som elektrostatiskt säkert.

Typkod


Memosens	COS22E-aabccdde+g	
	aa	Godkännande (ingen relevans för explosiva atmosfärer) BA: II 1G Ex ia IIC T6 ... T4 Ga IF: Ex ia IIC T6 ... T4 Ga
	bb	Mätområde (ingen relevans för explosiva atmosfärer)
	cc	Höljets egenskaper AA = Rostfritt stål BA = Titan CA = C22-legering YY = Specialversion
	dd	Sensornlängd (ingen relevans för explosiva atmosfärer) max. 600 mm
	e	Material i O-ringen (i höljet) (ingen relevans för explosiva atmosfärer)
	g	Tillval = ett eller flera tecken som anger tillvalsfunktioner (ingen relevans för explosiva atmosfärer), t.ex. tester eller andra certifikat/försäkringar

Memosens	COS51E-aabcc+g	
	aa	Godkännande (ingen relevans för explosiva atmosfärer) BA: II 1G Ex ia IIC T6 ... T4 Ga IF: Ex ia IIC T6 ... T4 Ga
	bb	Mätområde (ingen relevans för explosiva atmosfärer)

Memosens	COS51E-aabbcc+g	
	cc	Höljets egenskaper TF = Svarstid T90, 0,5 minuter TN = Svarstid T90, 3 minuter YY = Specialversion
	g	Tillval = ett eller flera tecken som anger tillvalsfunktioner (ingen relevans för explosiva atmosfärer), t.ex. tester eller andra certifikat/försäkringar

Temperaturtabeller

Sensor	Processtemperatur T_p	Omgivningstemperatur T_a
COS22E	$-5 \leq T_p \leq 70 \text{ °C}$ (T6) $-5 \leq T_p \leq 100 \text{ °C}$ (T4)	$-25 \leq T_a \leq 70 \text{ °C}$ (T6) $-25 \leq T_a \leq 70 \text{ °C}$ (T4)
COS51E	$-5 \leq T_p \leq 60 \text{ °C}$ (T6)	$-5 \leq T_a \leq 60 \text{ °C}$ (T6)

Ovanstående temperaturtabell gäller under följande installationsbetingelser, vilka beskrivs i följande grafik →  7. Om installationsbetingelserna inte kan uppfyllas får den maximala processtemperaturen T_p inte överstiga den maximala omgivningstemperaturen T_a .

Anslutning

Ex-specifikation

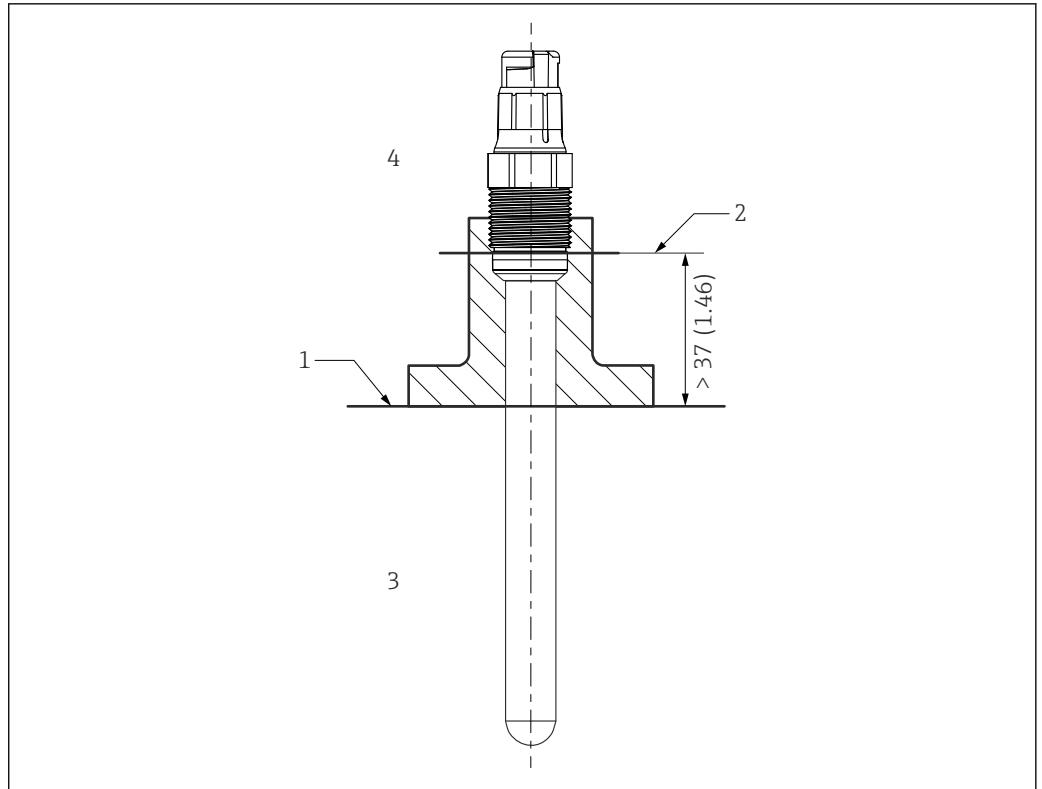
- Syresensorerna Memosens COS22E och Memosens COS51E har godkänts enligt EU-typintyget IBExU 20 ATEX 1093 X och passar för användning i explosionsfarliga miljöer. Motsvarande EU-försäkran om överensstämmelse är en del av detta dokument.
- De godkända digitala syresensorerna Memosens COS22E och Memosens COS51E har en 100% säker ingång med följande parameteruppsättning:

Parameter	Värde
P_i	180 mW

De godkända digitala syresensorerna Memosens COS22E och Memosens COS51E måste anslutas till en Memosens-kabel eller kabeltransmitter med 100% säker utgång med följande parameter:

Parameter	Värde
P_o	max. 180 mW

Installationsbetingelser



A0041281

1 Installationsbetingelser

- 1 Gräns
- 2 Avståndet mellan instickshuvudet (den nedre kanten) och processmediet, utan ring och tryckring
- 3 Processtemperaturområde T_p
- 4 Omgivningstemperaturområde T_a



71550138

www.addresses.endress.com
