

# Instrucțiuni de siguranță

## **Memosens COS22E**

## **Memosens COS51E**

Supliment la BA02145C

Supliment la BA02146C

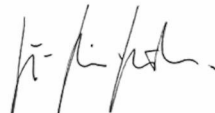

Instrucțiuni de siguranță pentru echipamente electrice în  
zone cu pericol de explozie



**EU-Konformitätserklärung**  
**EU-Declaration of Conformity**  
**Déclaration UE de Conformité**

**Endress+Hauser**   
 People for Process Automation



<b>Company</b>	<b>Endress+Hauser Conducta GmbH+Co. KG</b> <b>Dieselstraße 24, 70839 Gerlingen, Germany</b> erklärt als Hersteller in alleiniger Verantwortung, dass das Produkt declares as manufacturer under sole responsibility, that the product déclare sous sa seule responsabilité en qualité de fabricant que le produit	
<b>Product</b>	Memosens <b>COS22E-BA*****+*</b> <b>COS51E-BA*****+*</b>	
<b>Regulations</b>	den folgenden Europäischen Richtlinien entspricht: conforms to following European Directives: est conforme aux prescription des Directives Européennes suivantes :	
	EMC	2014/30/EU (L96/79)
	ATEX	2014/34/EU (L96/309)
	RoHS	2011/65/EU (L174/88)
<b>Standards</b>	angewandte harmonisierte Normen oder normative Dokumente: applied harmonized standards or normative documents: normes harmonisées ou documents normatifs appliqués :	
	EN 61326-1	(2013)
	EN 61326-2-3	(2013)
	EN IEC 63000	(2018)
	EN IEC 60079-0	(2018)
	EN 60079-11	(2012)
<b>Certification</b>	EU-Baumusterprüfbescheinigung Nr. EU-Type Examination Certificate No. Numéro de l'attestation d'examen UE de type Ausgestellt von/issued by/délivré par Qualitätssicherung/Quality assurance/Système d'assurance qualité Gerlingen, 23.06.2021 Endress+Hauser Conducta GmbH+Co. KG  i. V. Jörg-Martin Müller Technology	IBExU 20 ATEX 1093 X IBExU Institut für Sicherheitstechnik GmbH DEKRA EXAM GmbH (0158)
	 i. V. Marco Rottmann Technology Certifications and Approvals	

# Memosens COS22E

# Memosens COS51E

Supliment la BA02145C

Supliment la BA02146C

## Cuprins

Documentație asociată . . . . .	4
Documentație . . . . .	4
Certificat de producător . . . . .	4
Identificare . . . . .	4
Instrucțiuni de siguranță . . . . .	4
Cod de tip . . . . .	5
Tabele cu temperaturi . . . . .	6
Conexiune . . . . .	6
Condiții de instalare . . . . .	7

**Documentație asociată** Acest document este parte integrantă a instrucțiunilor de operare Memosens COS22E BA02145C.  
Acest document este parte integrantă a instrucțiunilor de operare Memosens COS51E BA02146C.

**Documentație**

Broșură de competență CP00021Z

- Protecție la explozie: Instrucțiuni și principii generale
- [www.endress.com](http://www.endress.com)

**Certificat de producător****Declarație de conformitate UE**

*Marcaj CE*

Produsul îndeplinește cerințele standardelor europene armonizate. Astfel, acesta se conformează cerințelor legale ale directivelor UE. Producătorul confirmă testarea cu succes a produsului prin atașarea marcajului CE.

**Identificare**

Plăcuța de identificare furnizează următoarele informații privind dispozitivul dumneavoastră:

- Identificarea producătorului
- Cod de comandă
- Cod de comandă extins
- Număr de serie
- Informații de siguranță și avertismente

► Comparați informațiile de pe plăcuța de identificare cu comanda.

**Declarație de conformitate**

Prin această declarație de conformitate, producătorul garantează că produsul se conformează reglementărilor Directivei europene CEM 2014/30/UE și ale Directivei ATEX 2014/34/UE. Conformitatea se verifică prin respectarea standardelor enumerate în Declarația de conformitate.

**Omologări Ex**

*ATEX*

⊕ II 1G Ex ia IIC T6... T4 Ga

*IECEX*

Ex ia IIC T6... T4 Ga

Produsul corespunde cerințelor din „Schema de certificare IEC pentru atmosfere explozive”. Acest lucru este verificat prin conformitatea cu standardele enumerate în certificatul IECEX. Certificatul IECEX poate fi vizualizat pe site-ul web: [www.iecex.com](http://www.iecex.com).

**Organism notificat**

IBExU Institut für Sicherheitstechnik GmbH

**Instrucțiuni de siguranță**

Senzorii de oxigen Memosens COS22E și COS51E sunt adecvați pentru utilizare în atmosfere explozive în conformitate cu:

- Certificatul IECEX **IECEX IBE 20.0011X**, inclusiv modificările
- Certificatul de examinare de tip UE **IBExU 20 ATEX 1093 X**

Declarația de conformitate UE corespunzătoare face parte din acest document.

- Nu trebuie depășită o temperatură ambiantă maximă de 90 °C (194 °F) la capul senzorului.
- Senzorii de oxigen pentru utilizare în zone periculoase prezintă un inel O conductiv special. Conexiunea electrică a arborelui metalic al senzorului la locația de montare conductivă (cum ar fi un ansamblu metalic) este realizată prin inelul O.
- Trebuie luate măsuri adecvate pentru a conecta ansamblul sau locația de montare la împământare în conformitate cu instrucțiunile Ex.
- Carcasa din plastic poate fi curățată numai cu o lavetă umedă.
- Versiunile Ex de senzori digitali cu tehnologie Memosens sunt identificați prin inelul portocaliu-roșu de pe capul de conectare.
- Lungimea maximă permisă a cablului între senzor și transmițător este de 100 m (330 ft).
- Atunci când utilizați dispozitive și senzori, respectați regulamentele pentru sistemele electrice în atmosfere explozive (EN/IEC 60079-14).
- Respectați procedurile pentru conexiunea electrică descrise în instrucțiunile de operare.
- Acest dispozitiv a fost dezvoltat și fabricat în conformitate cu Directiva 2014/34/UE din 26 februarie 2014 și respectă, de asemenea, următoarele standarde:
  - EN IEC 60079-0:2018 / IEC 60079-0:2017 Atmosfere explozive Partea 0: Cerințe generale
  - EN 60079-11:2012 / IEC 60079-11:2011 + Cor.:2012 Atmosfere explozive - Partea 11: Protejarea echipamentului prin siguranță intrinsecă „i”

**Numai Memosens COS22E:**

- Senzorii de oxigen pentru utilizare în zone periculoase prezintă un inel O conductiv special. Conexiunea electrică a arborelui metalic al senzorului la locația de montare conductivă (cum ar fi un ansamblu metalic) este realizată prin inelul O.
- Senzorii care conțin piese confecționate din titan sau alte metale ușoare trebuie protejați împotriva loviturilor.
- Senzorii nu trebuie utilizați în condiții de proces critice din punct de vedere electrostatic. Evitați curenții puternici de abur sau de praf care acționează direct asupra sistemului de conectare.

**Numai Memosens COS51E:**

- Senzorii nu pot fi utilizați în condiții de proces critice din punct de vedere electrostatic, în care poate avea loc încărcarea electrostatică a senzorului și a sistemului de conectare.
- Utilizarea senzorului în scopul prevăzut în lichide cu o conductivitate de cel puțin 10 nS/cm poate fi clasificată ca sigură din punct de vedere electrostatic.

**Cod de tip**


Memosens	COS22E-aabbccdde+g	
	aa	Omologare (fără relevanță ex) <b>BA:</b> II 1G Ex ia IIC T6 ... T4 Ga <b>IF:</b> Ex ia IIC T6 ... T4 Ga
	bb	Interval de măsurare (fără relevanță ex)
	cc	Caracteristici capac AA = Oțel inoxidabil BA = Titan CA = Aliaj C22 YY = Versiune specială
	dd	Lungime senzor (fără relevanță ex) max. 600 mm
	e	Materialul inelului O (din capac) (fără relevanță ex)
	g	Opțional = unul sau mai multe caractere ce determină caracteristicile opționale (fără relevanță ex), de exemplu, teste sau alte certificate/declarații

Memosens	COS51E-aabbcc+g	
	aa	Omologare (fără relevanță ex) <b>BA:</b> II 1G Ex ia IIC T6 ... T4 Ga <b>IF:</b> Ex ia IIC T6 ... T4 Ga
	bb	Interval de măsurare (fără relevanță ex)

Memosens	COS51E-aabbcc+g	
	cc	Caracteristici capac TF = Timp de răspuns T90, 0,5 minute TN = Timp de răspuns T90, 3 minute YY = Versiune specială
	g	Opțional = unul sau mai multe caractere ce determină caracteristicile opționale (fără relevanță ex), de exemplu, teste sau alte certificate/declarații

### Tabele cu temperaturi

Senzor	Temperatură de proces $T_p$	Temperatură ambiantă $T_a$
COS22E	$-5 \leq T_p \leq 70 \text{ }^\circ\text{C}$ (T6) $-5 \leq T_p \leq 100 \text{ }^\circ\text{C}$ (T4)	$-25 \leq T_a \leq 70 \text{ }^\circ\text{C}$ (T6) $-25 \leq T_a \leq 70 \text{ }^\circ\text{C}$ (T4)
COS51E	$-5 \leq T_p \leq 60 \text{ }^\circ\text{C}$ (T6)	$-5 \leq T_a \leq 60 \text{ }^\circ\text{C}$ (T6)

Tabelul cu temperaturi de mai sus se aplică numai în următoarele condiții de instalare, care sunt descrise în următorul grafic →  7. Dacă nu sunt îndeplinite condițiile de instalare, temperatura maximă de proces  $T_p$  nu trebuie să depășească temperatura ambiantă maximă  $T_a$ .

### Conexiune

#### Specificație Ex

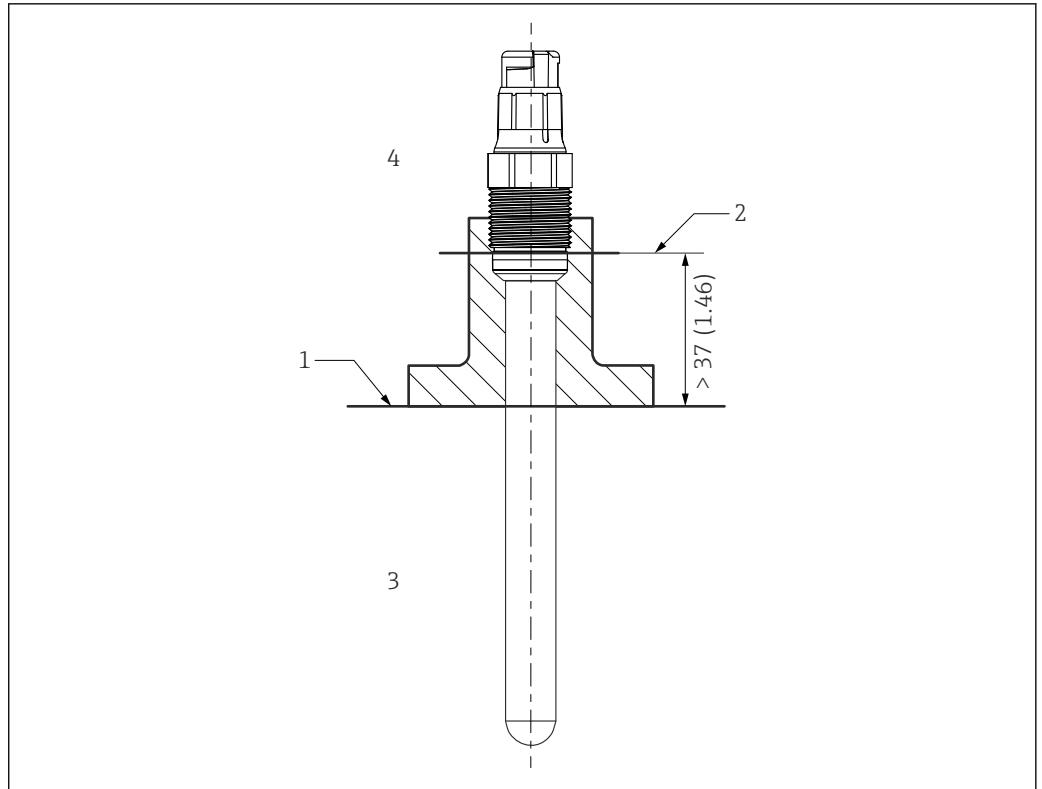
- Senzorii de oxigen Memosens COS22E și Memosens COS51E sunt omologat (omologați) în conformitate cu certificatul de examinare de tip UE IBExU 20 ATEX 1093 X și este (sunt) adecvat (adecvați) pentru utilizare în medii periculoase. Declarația de conformitate UE corespunzătoare este parte integrantă a acestui document.
- Senzorii de oxigen Memosens COS22E și Memosens COS51E digitali omologați prezintă o intrare cu siguranță intrinsecă și următorul set de parametri:

Parametru	Valoare
$P_i$	180 mW

Senzorii de oxigen Memosens COS22E și Memosens COS51E digitali omologați trebuie să fie conectat (conectați) la un cablu Memosens sau un transmțător cu cablu cu ieșire cu siguranță intrinsecă și următorii parametri:

Parametru	Valoare
$P_o$	max. 180 mW

Condiții de instalare



A0041281

1 Condiții de instalare

- 1 Limită
- 2 Distanța dintre capul de conectare (marginea inferioară) și mediul de proces, fără inel și gulerul de oprire
- 3 Interval de temperatură de proces  $T_p$
- 4 Interval de temperatură ambiantă  $T_a$



[www.addresses.endress.com](http://www.addresses.endress.com)

---