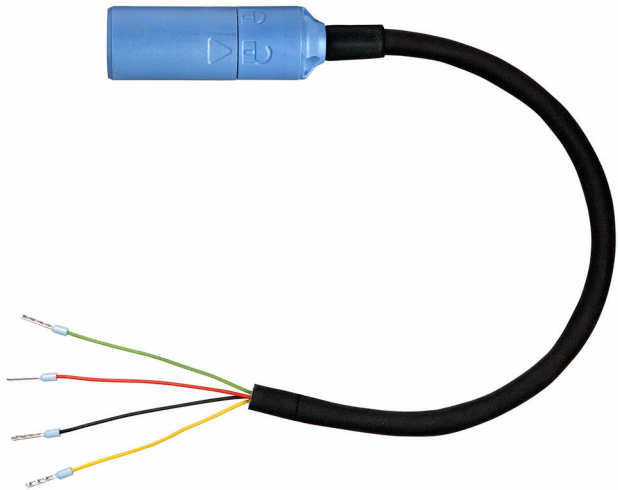


# Betjeningsvejledning **CYK10/11**

Memosens-datakabel





# Indholdsfortegnelse







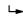
<b>1</b>	<b>Dokumentinformation</b> .....	<b>4</b>
1.1	Advarsler .....	4
1.2	Symboler .....	4
1.3	Dokumentation .....	5
<b>2</b>	<b>Grundlæggende sikkerhedsanvisninger</b> .....	<b>6</b>
2.1	Krav til personalet .....	6
2.2	Tilsluttet brug .....	6
2.3	Sikkerhed på arbejdspladsen .....	6
2.4	Driftssikkerhed .....	7
2.5	Produktsikkerhed .....	7
<b>3</b>	<b>Produktbeskrivelse</b> .....	<b>8</b>
3.1	Produktets konstruktion .....	8
<b>4</b>	<b>Modtagelse og produktidentifikation</b> .....	<b>9</b>
4.1	Modtagelse .....	9
4.2	Produktidentifikation .....	9
4.3	Leveringsomfang .....	10
4.4	Certifikater og godkendelser .....	10
<b>5</b>	<b>Montering</b> .....	<b>11</b>
5.1	Krav til montering .....	11
5.2	Montering af samleboksen .....	12
<b>6</b>	<b>Elektrisk tilslutning</b> .....	<b>14</b>
6.1	Tilslutning af CYK10 .....	14
6.2	Tilslutning af CYK11 .....	15
6.3	Tilslutning af CYK11-samleboksen .....	18
<b>7</b>	<b>Reparation</b> .....	<b>20</b>
7.1	Returnering .....	20
7.2	Bortskaffelse .....	20
<b>8</b>	<b>Tilbehør</b> .....	<b>21</b>
<b>9</b>	<b>Tekniske data</b> .....	<b>22</b>
9.1	Kabelspecifikation .....	22
9.2	Omgivende forhold .....	22
9.3	Mekanisk konstruktion .....	23
	<b>Indeks</b> .....	<b>24</b>

# 1 Dokumentinformation


## 1.1 Advarsler

Oplysningernes struktur	Betydning
<p><b>⚠ FARE</b></p> <p><b>Årsager (/konsekvenser)</b> Om nødvendigt konsekvenser af manglende overholdelse (hvis relevant)</p> <ul style="list-style-type: none"> <li>▶ Afhjælpning</li> </ul>	<p>Dette symbol gør dig opmærksom på en farlig situation. Hvis den farlige situation ikke undgås, <b>vil</b> det medføre dødsfald eller alvorlig personskade.</p>
<p><b>⚠ ADVARSEL</b></p> <p><b>Årsager (/konsekvenser)</b> Om nødvendigt konsekvenser af manglende overholdelse (hvis relevant)</p> <ul style="list-style-type: none"> <li>▶ Afhjælpning</li> </ul>	<p>Dette symbol gør dig opmærksom på en farlig situation. Hvis den farlige situation ikke undgås, <b>kan</b> det medføre dødsfald eller alvorlig personskade.</p>
<p><b>⚠ FORSIGTIG</b></p> <p><b>Årsager (/konsekvenser)</b> Om nødvendigt konsekvenser af manglende overholdelse (hvis relevant)</p> <ul style="list-style-type: none"> <li>▶ Afhjælpning</li> </ul>	<p>Dette symbol gør dig opmærksom på en farlig situation. Hvis denne situation ikke undgås, kan der forekomme mindre eller mere alvorlige personskader.</p>
<p><b>BEMÆRK</b></p> <p><b>Årsag/situation</b> Om nødvendigt konsekvenser af manglende overholdelse (hvis relevant)</p> <ul style="list-style-type: none"> <li>▶ Handling/note</li> </ul>	<p>Dette symbol gør opmærksom på situationer, der kan medføre materielle skader.</p>

## 1.2 Symboler

	Yderligere oplysninger, tips
	Tilladt eller anbefalet
	Ikke tilladt eller anbefalet
	Reference til instrumentets dokumentation
	Reference til side
	Reference til figur
	Resultat af et trin

### 1.2.1 Symboler på instrumentet

	Reference til enhedens dokumentation
	Produkter, der er forsynet med dette mærke, må ikke bortskaffes som usorteret kommunalt affald. De skal i stedet returneres til producenten med henblik på korrekt bortskaffelse.

## 1.3 Dokumentation

Følgende vejledninger, som er et supplement til denne betjeningsvejledning, findes på produktsiderne på internettet:

- Tekniske oplysninger for den relevante sensor
- Betjeningsvejledning til den anvendte transmitter

Ud over denne betjeningsvejledning medfølger også en XA-vejledning med "sikkerhedsanvisninger for elektriske apparater i farlige områder" sammen med et kabel til brug i farlige områder.

- ▶ Følg anvisningerne for brug i farlige områder omhyggeligt.

## 2 Grundlæggende sikkerhedsanvisninger


### 2.1 Krav til personalet

- Installation, ibrugtagning, betjening og vedligeholdelse af målesystemet må kun foretages af specialuddannet teknisk personale.
- Det tekniske personale skal autoriseres af anlægsoperatøren til at udføre de angivne aktiviteter.
- Den elektriske tilslutning må kun foretages af en elektriker.
- Det tekniske personale skal have læst og forstået denne betjeningsvejledning og skal følge dens anvisninger.
- Fejl ved målepunktet må kun afhjælpes af autoriserede fagfolk.

 Reparationer, der ikke er beskrevet i betjeningsvejledningen, må kun foretages direkte hos producenten eller af serviceorganisationen.

### 2.2 Tilsigtet brug

Memosens-datakablet CYK10 bruges til målinger med digitale sensorer med Memosens-teknologi. Memosens-forlængerkablet CYK11 bruges til tilslutning af sensorer med fast kabel med Memosens-protokollen og til forlængelse af CYK10-baserede installationer.

 CYK11-samleboksen og CYK11-kablet må ikke anvendes til forlængelse af CYK10-baserede målepunkter i farlige områder. Til målepunkter i farlige områder anbefales det at bruge kontinuerlige CYK10 Memosens-datakabler uden forlængelse.

Brug af instrumentet til andre formål end det beskrevne udgør en trussel for menneskers sikkerhed og for hele målesystemet og er derfor ikke tilladt.

Producenten påtager sig ikke noget ansvar for skader, der skyldes forkert brug eller utilsigtet brug.

### 2.3 Sikkerhed på arbejdspladsen

Som bruger er du ansvarlig for, at følgende sikkerhedsbetingelser overholdes:

- Retningslinjer for installation
- Lokale standarder og bestemmelser
- Bestemmelser for eksplosionsbeskyttelse

## 2.4 Driftssikkerhed

### Før ibrugtagning af hele målepunktet:

1. Kontroller, at alle tilslutninger er korrekte.
2. Sørg for, at elektriske kabler og slangetilslutninger ikke er beskadigede.
3. Brug ikke beskadigede produkter, og beskyt dem mod utilsigtet brug.
4. Mærk beskadigede produkter som defekte.

### Under drift:

- ▶ Hvis fejl ikke kan afhjælpes:  
Produkterne skal tages ud af brug og skal beskyttes mod utilsigtet brug.

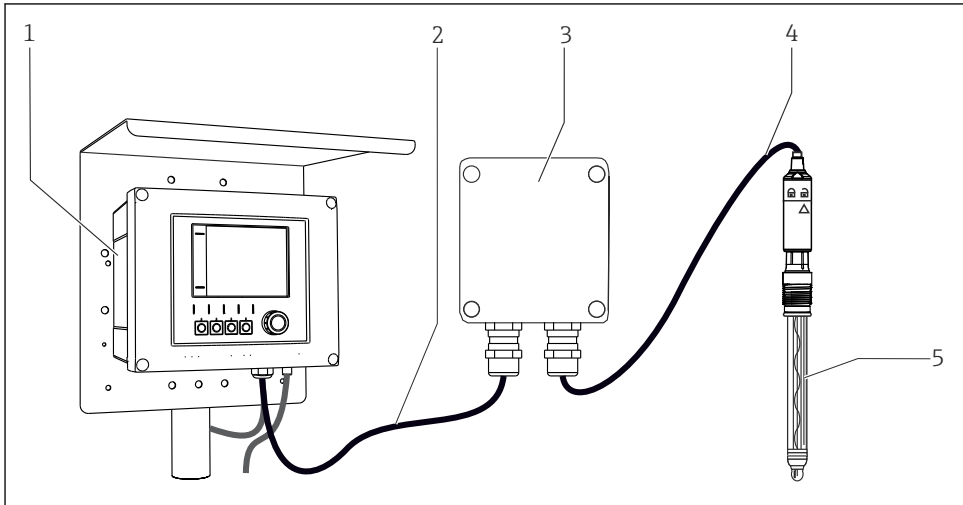
## 2.5 Produktsikkerhed

### 2.5.1 Avanceret teknologi

Produktet er designet, så det opfylder de nyeste sikkerhedskrav, og fabrikken har testet og leveret det i en tilstand, hvor det er sikkert at betjene. De relevante bestemmelser og internationale standarder er blevet overholdt.

## 3 Produktbeskrivelse

### 3.1 Produktets konstruktion



A0031472

#### 1 Eksempler på et målesystem

- 1 Transmitter
- 2 Memosens-forlænger-kabel CYK11 (tilvalg)
- 3 Samleboks (tilvalg)
- 4 Memosens-datakabel CYK10 eller fast kabel
- 5 Sensor



## 4 Modtagelse og produktidentifikation

### 4.1 Modtagelse

1. Kontroller, at emballagen ikke er beskadiget.
  - ↳ Underret leverandøren om eventuelle skader på emballagen.  
Gem den beskadigede emballage, indtil problemet er blevet løst.
2. Kontroller, at indholdet ikke er beskadiget.
  - ↳ Underret leverandøren om eventuelle skader på det leverede indhold.  
Gem de beskadigede artikler, indtil problemet er blevet løst.
3. Kontroller, at leverancen er komplet, og at der ikke mangler noget.
  - ↳ Sammenhold forsendelsespapirerne med ordren.
4. Pak produktet i forbindelse med opbevaring og transport, så det er beskyttet mod stød og fugt.
  - ↳ Den originale emballage giver den bedste beskyttelse.  
Sørg for at overholde de tilladte omgivende forhold.

Kontakt din leverandør eller det lokale salgscenter, hvis du har spørgsmål.

### 4.2 Produktidentifikation

#### 4.2.1 Typeskilt

Typeskiltet giver følgende oplysninger om enheden:

- Producent-id
  - Ordrekode
  - Udvidet ordrekode
  - Serienummer
  - Sikkerhedsoplysninger og advarsler
  - Ex-mærkning af versioner til farlige områder
- ▶ Sammenhold oplysningerne på typeskiltet med bestillingen.

#### 4.2.2 Produktidentifikation

##### Produktside

[www.endress.com/cyk10](http://www.endress.com/cyk10)

[www.endress.com/cyk11](http://www.endress.com/cyk11)

##### Ordrekode

Produktets ordrekode og serienummer findes følgende steder:

- På typeskiltet
- I leveringspapirerne

##### Find oplysningerne på produktet

1. Gå til [www.endress.com](http://www.endress.com).

2. Sidesøgning (symbol med forstørrelsesglas): Indtast et gyldigt serienummer.
3. Søg (forstørrelsesglas).
  - ↳ Produktstrukturen vises i et pop op-vindue.
4. Klik på produktoversigten.
  - ↳ Der åbnes et nyt vindue. Her skal du udfylde oplysninger om instrumentet, herunder produktdokumentationen.

#### 4.2.3 Producentens adresse

Endress+Hauser Conducta GmbH+Co. KG  
Dieselstraße 24  
D-70839 Gerlingen

### 4.3 Leveringsomfang

#### Memosens-kabel

- 1 Memosens-datakabel i den bestilte version
- 1 betjeningsvejledning BA00118C

#### CYK11-samleboks

- Komplet samleboks med seks klemmer, kabelforskruning og/eller M12-stik
- Fastgørelsesplade
- Slangeklemme 40 til 60 mm (1.6 til 2.4 in)

### 4.4 Certifikater og godkendelser

De gældende certifikater og godkendelser til produktet er tilgængelige via produktkonfiguratoren på [www.endress.com](http://www.endress.com).

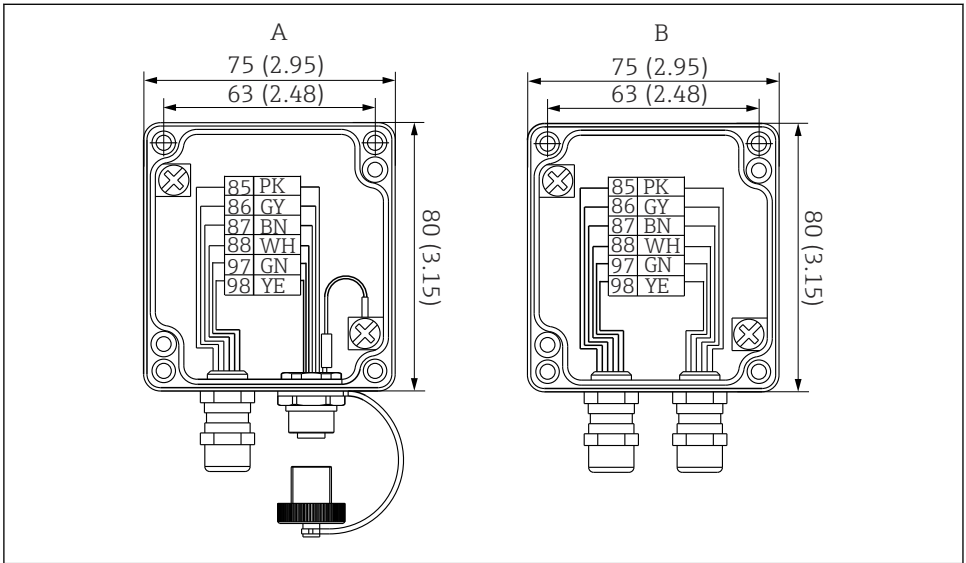
1. Vælg produktet vha. filtrene og søgefeltet.
2. Åbn produktsiden.

Knappen **Konfigurér** åbner produktkonfiguratoren.

## 5 Montering

### 5.1 Krav til montering

#### 5.1.1 Mål

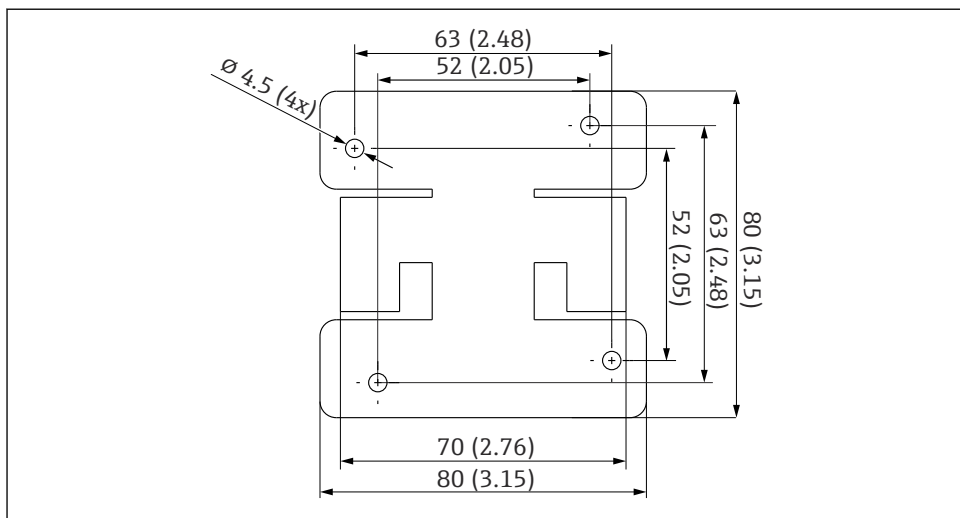


A0031479

2 Udgaver af CYK11-samleboksen. Teknisk enhed: mm (")

A Samleboks, M12-stik/kabel

B Samleboks, kabel/kabel



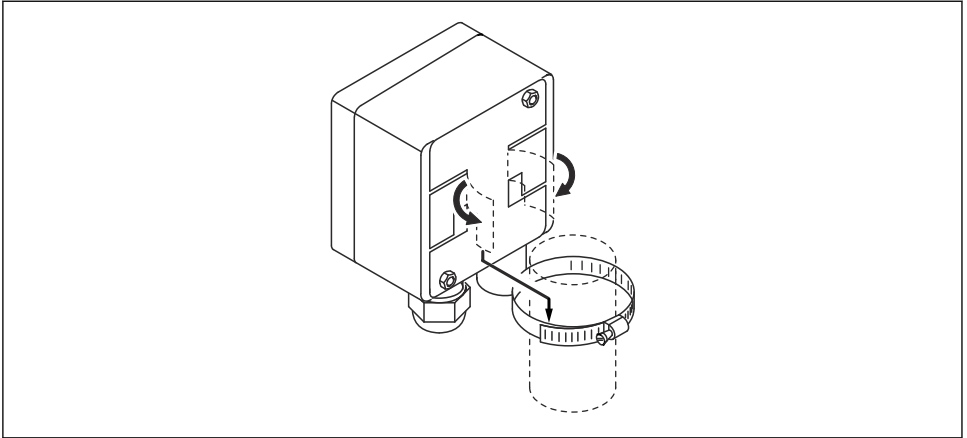
3 Fastgørelsesplade. Teknisk enhed: mm (")

## 5.2 Montering af samleboxen

### 5.2.1 Montering af CYK11-samleboksen på en væg

1. Fjern frontdækslet fra samleboxen.
2. Monter samleboxen, så kablet indføres nedefra.
3. Skru samleboxens hus fast direkte på væggen eller på fastgørelsespladen. Fastgørelsespladen kan bruges som skabelon til boring af huller.

### 5.2.2 Montering af CYK11-samleboksen på et rør



A0031081

#### 4 Rørmontering med fastgørelsesplade

1. Monter samleboksen, så kablet indføres nedefra.
2. Skru huset fast på fastgørelsespladen. Det gør det muligt at fastgøre boksen til et vandret eller lodret rør.
3. Fastgør slangeklemmen på slangen.
4. Før løkkerne under klemmen.

## 6 Elektrisk tilslutning

### ⚠ ADVARSEL

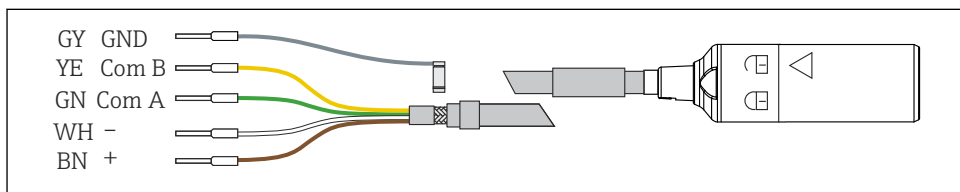
#### Instrumentet er strømførende!

Forkert tilslutning kan medføre personskade eller dødsfald!

- ▶ Den elektriske tilslutning må kun foretages af en elektriker.
- ▶ Elektrikeren skal have læst og forstået denne betjeningsvejledning og skal følge dens anvisninger.
- ▶ Kontroller **før** tilslutningsarbejde udføres, at der ikke er spændingsførende kabler.

### 6.1 Tilslutning af CYK10

#### 6.1.1 CYK10 med rørringe

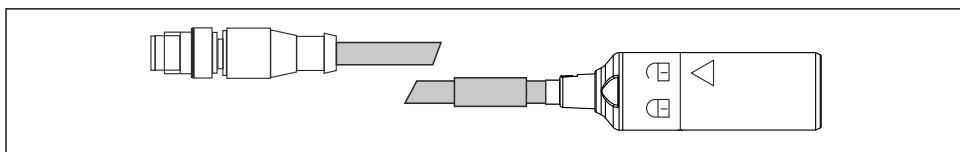


A0031036

5 Elektrisk tilslutning, rørringe

Som et alternativ til jordforbindelse via GY er det også muligt at jordforbinde instrumentet via kabelklemmerne i transmitteren.

#### 6.1.2 CYK10 med M12-stik

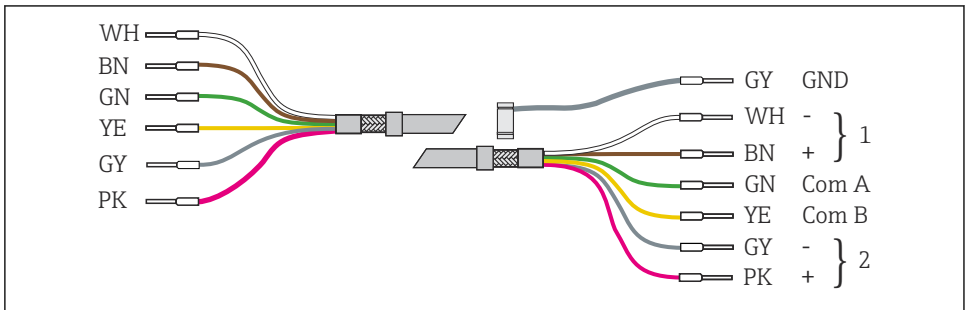


A0018661

6 CYK10 med M12-stik, elektrisk tilslutning

## 6.2 Tilslutning af CYK11

### 6.2.1 CYK11 med rørringe



A0031038

#### 7 Elektrisk tilslutning, rørringe

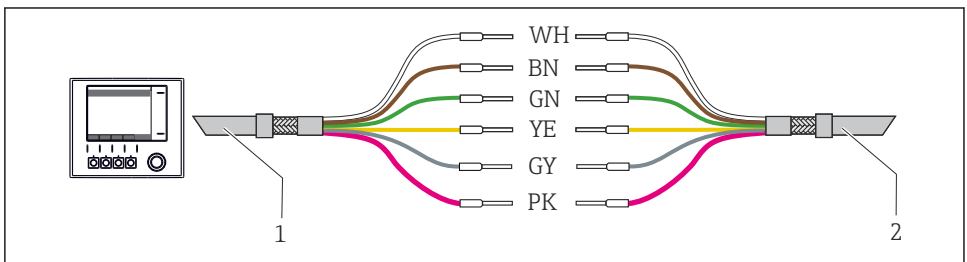
- 1 Memosens-sensor
- 2 Sensor til fast kabel

### 6.2.2 CYK11 og sensor til fast kabel

Kabelfarverne svarer til farverne på sensorerne, så kablerne kan tilsluttes direkte.

**i** Nogle sensorer til fast kabel bruger Memosens-driftsspændingen og tilsluttes på samme måde som en Memosens-sensor (f.eks. CLS50D).

1. Kontrollér, hvilken strømforsyning sensoren bruger inden ibrugtagning.
2. Tilslut sensoren i overensstemmelse med strømforsyningen.



A0031084

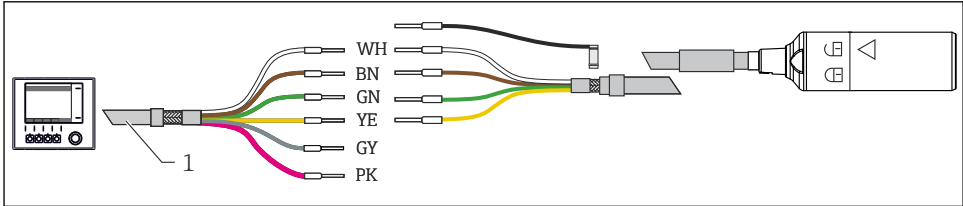
#### 8 Elektrisk tilslutning, CYK11 og sensor til fast kabel

- 1 CYK11
- 2 Sensor til fast kabel

### 6.2.3 CYK11 som forlængelse til CYK10

Lederne "GY" og "PK" benyttes ikke.

1. Før lederne til potentielt isolerede klemmer.
2. Lederne må ikke være blotlagte i kabelboksen.
3. Tilslut begge kabelafskærmninger. For samlebokse med kabel-kabel udføres tilslutningen automatisk via kabelforskruningernes afskærmningskontakt.

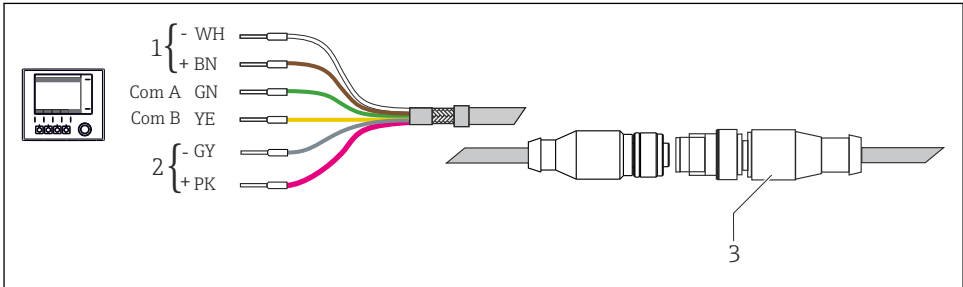


A0031074

▣ 9 Elektrisk tilslutning, CYK11 som forlængelse til CYK10

1 CYK11

#### 6.2.4 CYK11 med rørring og M12-stik



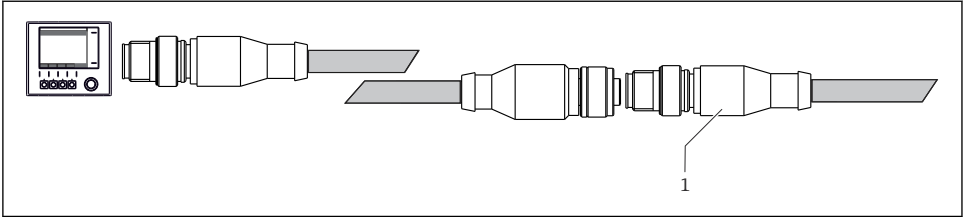
A0031113

▣ 10 Elektrisk tilslutning, CYK11 med rørring og M12-stik

- 1 Memosens-sensor
- 2 Sensor til fast kabel
- 3 Memosens-sensor via CYK10 med M12-stik/sensor til fast kabel



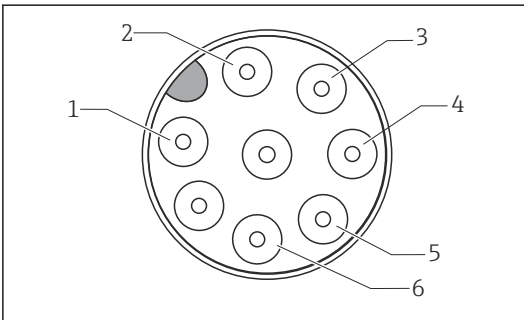
## 6.2.5 CYK11 med M12-hanstik og M12-stikdåse



A0031073

### 11 Elektrisk tilslutning, CYK11 med M12-hanstik og M12-stikdåse

#### 1 Sensor til fast kabel/Memosens-sensor via CYK10 med M12

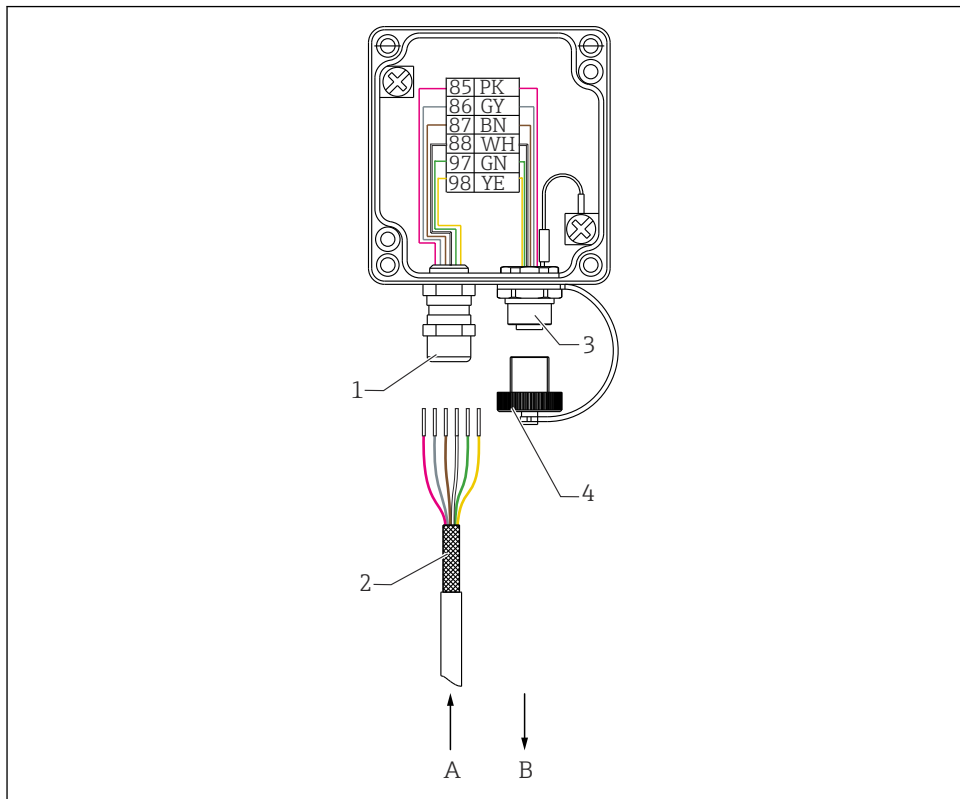


A0031043

- 1  $V_{\text{sensor}}$  til fast kabel (+24 V) (PK)
- 2  $GND_{\text{sensor}}$  til fast kabel (GY)
- 3  $V_{\text{Memosens-sensor}}$  (BN)
- 4  $GND_{\text{Memosens-sensor}}$  (WH)
- 5 RS 485 A (GN)
- 6 RS 485 B (YE)

### 12 Tildeling for M12-stik

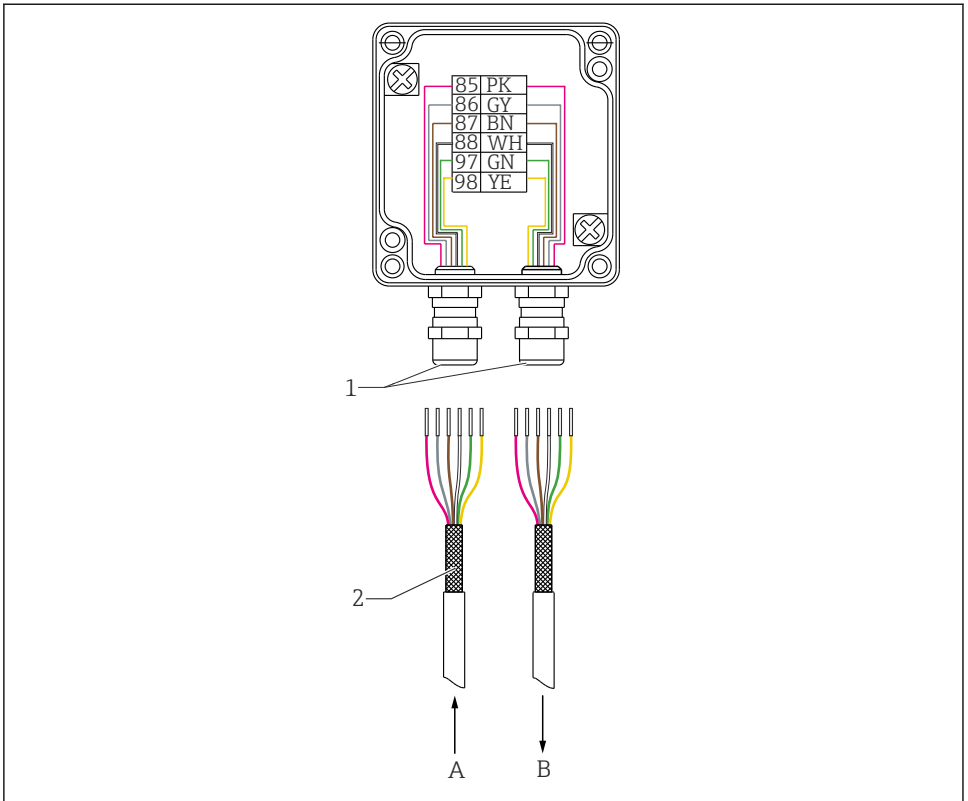
## 6.3 Tilslutning af CYK11-samleboksen



A0031108

13 Elektrisk tilslutning af CYK11-samleboksen, M12-stik/kabel

- 1 Kabelforskruning – afskærmning direkte i forskruning
  - 2 Afskærmning
  - 3 Indbygget M12-stik
  - 4 Dæksel til M12-installationsstik
- A Transmitter  
B Sensor



A0031109

#### 14 Elektrisk tilslutning af CYK11-samleboks, kabel/kabel

- 1 Kabelforskruning – afskærmning direkte i forskruning
- 2 Afskærmning
- A Transmitter
- B Sensor

#### Montering af kabelforskruningerne

1. Før tilslutningskablet ind i kabelforskruning, indtil afskærmningen berører de indvendige kontaktfjedre.
2. Tilspænd kabelforskruningen (maks. 3 Nm (2.2 lbf ft)).
3. Tilslut kabelkorerne.

## 7 Reparation

### 7.1 Returnering

Produktet skal returneres, hvis det er nødvendigt med reparationer eller fabrikskalibrering, eller hvis det forkerte produkt er blevet bestilt eller leveret. Som ISO-certificeret virksomhed og i henhold til lovkravene er Endress+Hauser forpligtet til at følge bestemte procedurer ved håndtering af returnerede produkter, der har været i kontakt med medier.

Sådan sikres hurtig, sikker og professionel returnering af instrumentet:

- ▶ Se hjemmesiden [www.endress.com/support/return-material](http://www.endress.com/support/return-material) for at få oplysninger og proceduren og betingelserne for returnering af instrumenter.

### 7.2 Bortskaffelse

Instrumentet indeholder elektroniske komponenter. Produktet skal bortskaffes som elektronisk affald.

- ▶ Overhold de lokale bestemmelser.



Hvis det kræves iht. Rådets direktiv 2012/19/EU om affald fra elektrisk og elektronisk udstyr (WEEE), er produktet mærket med det viste symbol for at minimere affald fra elektrisk og elektronisk udstyr WEEE som usorteret kommunalt affald. Produkter, der er forsynet med dette mærke, må ikke bortskaffes som usorteret kommunalt affald. De skal i stedet returneres til Endress+Hauser med henblik på korrekt bortskaffelse.

## 8 Tilbehør

Følgende er det vigtigste tilbehør, som var tilgængeligt, da denne dokumentation blev udarbejdet.

- ▶ Kontakt service- eller salgscenteret angående tilbehør, som ikke er anført her.

### **Samleboks, M12-stik/kabel**

- Materiale: aluminium, malet
- Kabelforlængelse: Memosens-sensorer, Liquiline
- Ordrenummer: 71145498

### **Samleboks, kabel/kabel**

- Materiale: aluminium, malet
- Kabelforlængelse: Memosens-sensorer, Liquiline
- Ordrenummer: 71145499

## 9 Tekniske data

### 9.1 Kabelspecifikation

	CYK10	CYK11
Leder/konstruktion	4 korer	6 korer
Udvendig diameter (mm)	6,3	6,3
Afskærmning	Ja	Ja
Fast bøjningsradius	5xD	5xD
Fleksibel bøjningsradius	10xD	10xD

#### 9.1.1 Modstand

	CYK10	CYK11
UV-beständig	Ja	Ja
Fri for ozonskadelige stoffer	Ja	Ja
Halogenfri	Nej	Ja
RoHS-kompatibel	Ja	Ja
Flammesikker	Ja	Ja
Oliebestandig	-	Ja

## 9.2 Omgivende forhold

### 9.2.1 Omgivende temperatur

	CYK10	CYK11
Min. temperatur	-25 °C (-13 °F)	-30 °C (-22 °F)
Maks. temperatur	135 °C (277 °F)	90 °C (194 °F) 90 °C (194 °F)

### 9.2.2 Kapslingsklasse

CYK10	CYK11
IP 68	IP 68
<ul style="list-style-type: none"> <li>▪ Memosens: 1 bar (15 psi), 25 °C (77 °F), 1 mol/l KCl, 45 dage</li> <li>▪ M12: 0,1 bar (2 psi), 50 °C (122 °F), 3 mol/l KCl, 30 dage</li> </ul>	M12: 0,1 bar (2 psi), 50 °C (122 °F), 3 mol/l KCl, 30 dage gælder kun for tilsluttede M12-plug-in-tilslutninger

## 9.3 Mekanisk konstruktion

### 9.3.1 Mål

→ afsnittet "Installation"

### 9.3.2 Materialer

#### Datakabel

	CYK10	CYK11
Afskærmning	TPE	TPE

#### Samleboks

Samlebokse: aluminium

# Indeks

## A

Advarsler . . . . .	4
Avanceret teknologi . . . . .	7

## B

Brug	
Tilsigtet . . . . .	6

## C

Certifikater . . . . .	10
------------------------	----

## D

Driftssikkerhed . . . . .	7
---------------------------	---

## E

Elektrisk tilslutning . . . . .	14
---------------------------------	----

## G

Godkendelser . . . . .	10
------------------------	----

## K

Kapslingsklasse	
Tekniske data . . . . .	22
Krav til montering . . . . .	11
Krav til personalet . . . . .	6

## L

Leveringsomfang . . . . .	10
---------------------------	----

## M

Materialer . . . . .	23
Modstand . . . . .	22
Modtagelse . . . . .	9
Mål . . . . .	11

## O

Omgivende forhold . . . . .	22
Omgivende temperatur . . . . .	22

## P

Produktbeskrivelse . . . . .	8
Produktets konstruktion . . . . .	8
Produktidentifikation . . . . .	9
Produktsikkerhed . . . . .	7

## R

Reparation . . . . .	20
Returnering . . . . .	20

## S

Sikkerhed	
Betjening . . . . .	7
Produkt . . . . .	7
Sikkerhed på arbejdspladsen . . . . .	6
Sikkerhed på arbejdspladsen . . . . .	6
Sikkerhedsanvisninger . . . . .	6
Symboler . . . . .	4

## T

Teknisk personale . . . . .	6
Tekniske data	
Kabelspecifikation . . . . .	22
Mekanisk konstruktion . . . . .	23
Omgivende forhold . . . . .	22
Tilbehør . . . . .	21
Tilsigtet brug . . . . .	6
Tilslutning	
Elektrisk . . . . .	14
Typeskilt . . . . .	9











71551977

[www.addresses.endress.com](http://www.addresses.endress.com)

---