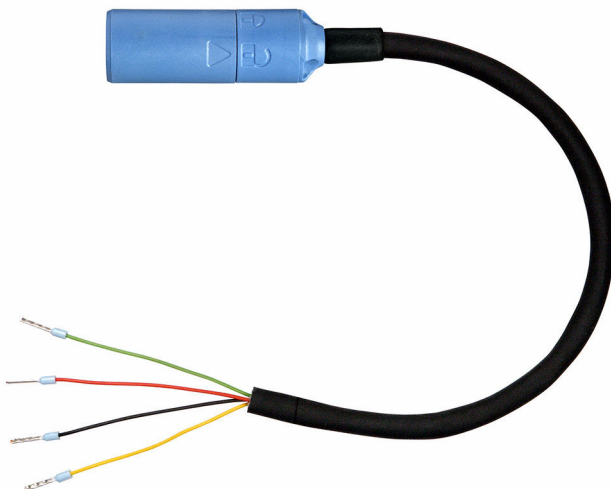


Brukerveiledning **CYK10/11**

Memosens-datakabel







Innholdsfortegnelse








1	Dokumentinformasjon	4
1.1	Advarsler	4
1.2	Symboler	4
1.3	Dokumentasjon	5
2	Grunnleggende sikkerhetsanvisninger	6
2.1	Krav til personalet	6
2.2	Tiltenkt bruk	6
2.3	Helse, miljø og sikkerhet på arbeidsplassen	6
2.4	Driftssikkerhet	7
2.5	Produktsikkerhet	7
3	Produktbeskrivelse	8
3.1	Produktutforming	8
4	Mottakskontroll og produktidentifikasjon	9
4.1	Mottakskontroll	9
4.2	Produktidentifikasjon	9
4.3	Leveringsinnhold	10
4.4	Sertifikater og godkjenninger	10
5	Montering	11
5.1	Monteringskrav	11
5.2	Montering av koblingsboks	12
6	Elektrisk tilkobling	14
6.1	Tilkobling av CYK10	14
6.2	Tilkobling av CYK11	15
6.3	Tilkobling av CYK11 koblingsboks	18
7	Reparasjon	20
7.1	Retur	20
7.2	Kassering	20
8	Tilbehør	21
9	Tekniske data	22
9.1	Kabelspesifikasjon	22
9.2	Miljø	22
9.3	Mekanisk oppbygning	23
	Stikkordsregister	24

1 Dokumentinformasjon

1.1 Advarsler

Informasjonsstruktur	Betydning
<p> FARE</p> <p>Årsaker (/konsekvenser) Om nødvendig, konsekvenser av avvik (eventuelt)</p> <ul style="list-style-type: none"> ▶ Avhjelpende tiltak 	<p>Dette symbolet varsler deg om en farlig situasjon.</p> <p>Hvis du ikke unngår den farlige situasjonen, vil den føre til en dødelig eller alvorlig personskade.</p>
<p> ADVARSEL</p> <p>Årsaker (/konsekvenser) Om nødvendig, konsekvenser av avvik (eventuelt)</p> <ul style="list-style-type: none"> ▶ Avhjelpende tiltak 	<p>Dette symbolet varsler deg om en farlig situasjon.</p> <p>Hvis du ikke unngår den farlige situasjonen, kan den føre til en dødelig eller alvorlig personskade.</p>
<p> FORSIKTIG</p> <p>Årsaker (/konsekvenser) Om nødvendig, konsekvenser av avvik (eventuelt)</p> <ul style="list-style-type: none"> ▶ Avhjelpende tiltak 	<p>Dette symbolet varsler deg om en farlig situasjon.</p> <p>Hvis denne situasjonen ikke unngås, kan den føre til mindre eller mer alvorlige personskader.</p>
<p> LES DETTE</p> <p>Årsak/situasjon Om nødvendig, konsekvenser av avvik (eventuelt)</p> <ul style="list-style-type: none"> ▶ Tiltak/merknad 	<p>Dette symbolet varsler deg om situasjoner som kan resultere i skade på eiendom.</p>

1.2 Symboler

	Tilleggsinformasjon, tips
	Tillatt eller anbefalt
	Ikke tillatt eller ikke anbefalt
	Henvising til enhetsdokumentasjon
	Sidehenvising
	Illustrasjonshenvising
	Resultat av et trinn

1.2.1 Symboler på enheten

	Henvising til enhetsdokumentasjon
	Ikke kasser produkter med denne merkingen som usortert husholdningsavfall. Returner dem heller til produsenten for kassering under gjeldende vilkår.

1.3 Dokumentasjon

Følgende håndbøker som utgjør et supplement til denne bruksanvisningen, finner du på produksidene på Internett:

- Teknisk informasjon for den relevante sensoren
- Bruksanvisning for giveren som brukes

I tillegg til denne bruksanvisningen følger det også med et dokument med "Sikkerhetsinstruksjoner for elektrisk utstyr i farlige områder" med en kabel for bruk i farlige områder.

- ▶ Anvisningene om bruk i fareområder må følges grundig.

2 Grunnleggende sikkerhetsanvisninger

2.1 Krav til personalet

- Installasjon, idriftsetting, drift og vedlikehold av målesystemet kan bare utføres av spesielt kvalifisert teknisk personale.
- Det tekniske personalet må være autorisert av anleggsoperatøren til å utføre de angitte aktivitetene.
- Den elektriske tilkoblingen kan bare utføres av en elektrotekniker.
- Det tekniske personalet må ha lest og forstått denne bruksanvisningen og må følge informasjonen den inneholder.
- Feil ved målepunktet kan bare rettes av autorisert og spesielt kvalifisert personale.



Reparasjoner ikke beskrevet i den medfølgende bruksanvisningen må bare utføres direkte på produsentstedet eller av serviceorganisasjonen.

2.2 Tiltenkt bruk

Memosens-datakabelen CYK10 brukes til måling med digitale sensorer med Memosens-teknologi. Memosens-forlengelseskabelen CYK11 brukes til å koble sensorer med faste kabler til Memosens-protokollen og utvide CYK10-baserte installasjoner.



CYK11-koblingsboksen og CYK11-kabelen må ikke brukes til å forlenge CYK10-baserte målepunkter i farlige områder. Til målepunkter i farlige områder anbefaler vi kontinuerlige Memosens CYK10-datakabler uten forlengelse.

Det er ikke tillatt å bruke enheten for andre formål enn beskrevet siden dette utgjør en trussel mot personsikkerheten og sikkerheten til hele målesystem.

Produsenten er ikke ansvarlig for skade som oppstår på grunn av feil eller ikke-tiltenkt bruk.

2.3 Helse, miljø og sikkerhet på arbeidsplassen

Som bruker er du ansvarlig for å overholde følgende sikkerhetsvilkår:

- Installasjonsretningslinjer
- Lokale standarder og bestemmelser
- Bestemmelser for eksplosjonsvern

2.4 Driftssikkerhet

Før idriftsetting av hele målepunktet:

1. Kontroller at alle tilkoblinger er riktige.
2. Påse at elektriske kabler og slangetilkoblinger er uskadde.
3. Ikke bruk skadde produkter, og beskytt dem mot utilsiktet drift.
4. Merk skadde produkter som defekte.

Under drift:

- ▶ Hvis feil ikke kan rettes:
må produkter tas ut av tjeneste og beskyttes mot utilsiktet drift.

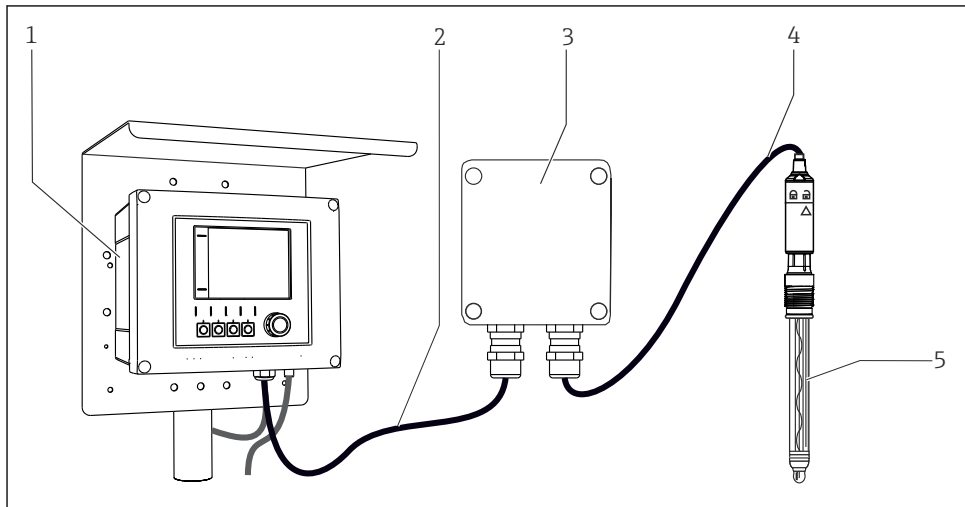
2.5 Produktsikkerhet

2.5.1 Toppmoderne teknologi

Produktet er utformet for å oppfylle moderne sikkerhetskrav, har blitt testet og sendt fra fabrikken i en driftsikker tilstand. Relevante bestemmelser og internasjonale standarder er overholdt.

3 Produktbeskrivelse

3.1 Produktutforming



A0031472

1 Eksempel på et målesystem

- 1 Giver
- 2 Memosens-forlængelseskabel CYK11 (ekstrautstyr)
- 3 Koblingsboks (ekstrautstyr)
- 4 Memosens-datakabel CYK10 eller fast kabel
- 5 Sensor

4 Mottakskontroll og produktidentifikasjon

4.1 Mottakskontroll

1. Kontroller at emballasjen er uskadet.
 - ↳ Varsle leverandøren om eventuell skade på emballasjen. Ta vare på den skadde emballasjen til problemet er løst.
2. Kontroller at innholdet er uskadet.
 - ↳ Varsle leverandøren om eventuell skade på innholdet. Ta vare på de skadde varene til problemet er løst.
3. Kontroller at leveransen er fullstendig, og at ingenting mangler.
 - ↳ Sammenlign pakksedlene med bestillingen.
4. Emballer produktet for lagring og transport på en slik måte at det er beskyttet mot støt og fukt.
 - ↳ Originalemballasjen gir den beste beskyttelsen. Overhold de tillatte omgivelsesvilkårene.

Hvis du lurer på noe, må du kontakte leverandøren eller ditt lokale salgssenter.

4.2 Produktidentifikasjon

4.2.1 Typeskilt

Typeskiltet gir deg følgende informasjon om enheten:

- Produsentidentifikasjon
 - Bestillingskode
 - Utvidet bestillingskode
 - Serienummer
 - Sikkerhetsinformasjon og advarsler
 - Ex-merking på versjoner for eksplosjonsfarlige områder
- ▶ Sammenlign informasjonen på typeskiltet med bestillingen.

4.2.2 Produktidentifikasjon

Produktside

www.endress.com/cyk10

www.endress.com/cyk11

Bestillingskode

Bestillingskoden og serienummeret for produktet finnes på følgende steder:

- På typeskiltet
- På pakksedlene

Oppnå informasjon om produktet

1. Gå til www.endress.com.

2. Sidesøk (forstørrelsesglass-symbol): Angi gyldig serienummer.
3. Søk (forstørrelsesglass).
 - ↳ Produktstrukturen vises i et hurtigvindu.
4. Klikk på produktoversikten.
 - ↳ Det åpnes et nytt vindu. Her legger du inn informasjon om enheten, inklusive produktokumentasjon.

4.2.3 Produsentens adresse

Endress+Hauser Conducta GmbH+Co. KG
Dieselstraße 24
D-70839 Gerlingen

4.3 Leveringsinnhold

Memosens-kabel

- 1 Memosens-datakabel, i bestilt versjon
- 1 bruksanvisning BA00118C

CYK11 koblingsboks

- Komplette koblingsboks, klemme med 6 innganger, kabelmuffe og/eller M12-kontakt
- Festeplate
- Slangeklemme 40 – 60 mm (1.6 – 2.4 in)

4.4 Sertifikater og godkjenninger

Gjeldende sertifikater og godkjenninger for produktet er tilgjengelige via produktkonfiguratoren på www.endress.com.

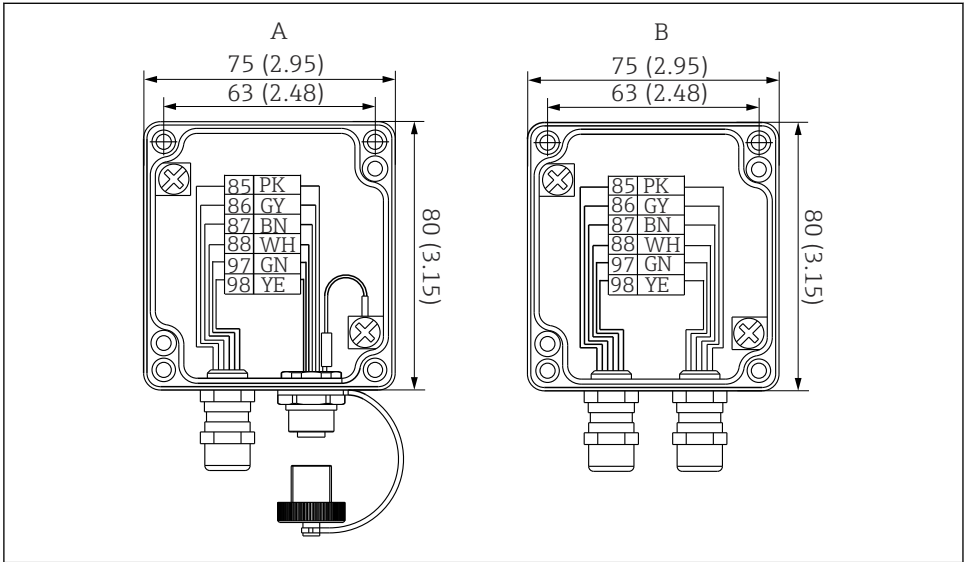
1. Velg produktet ved hjelp av filtrene og søkefelt.
2. Åpne produktsiden.

Knappen **Configuration** åpner produktkonfiguratoren.

5 Montering

5.1 Monteringskrav

5.1.1 Mål

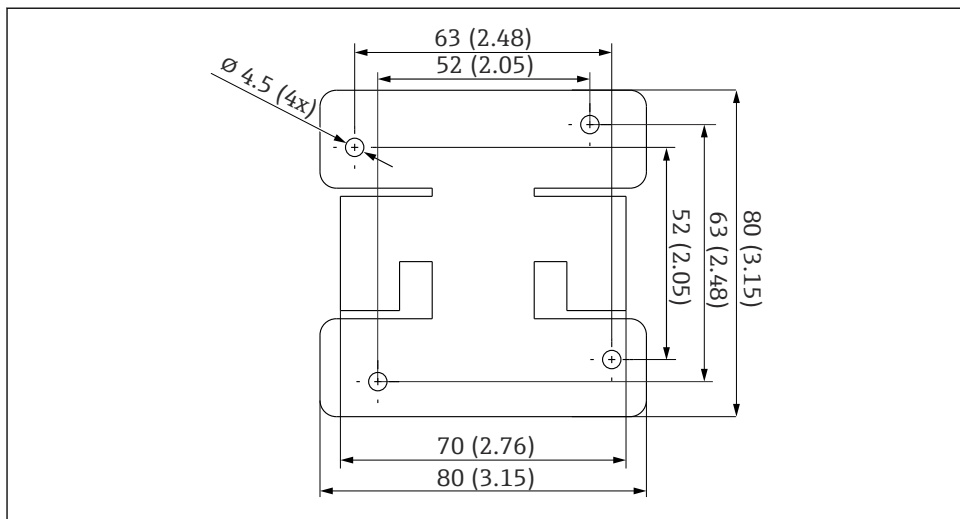


A0031479

2 Versjoner av CYK11-koblingsboks. Teknisk enhet : mm (in)

A Koblingsboks, M12-kontakt/kabel

B Koblingsboks, kabel/kabel



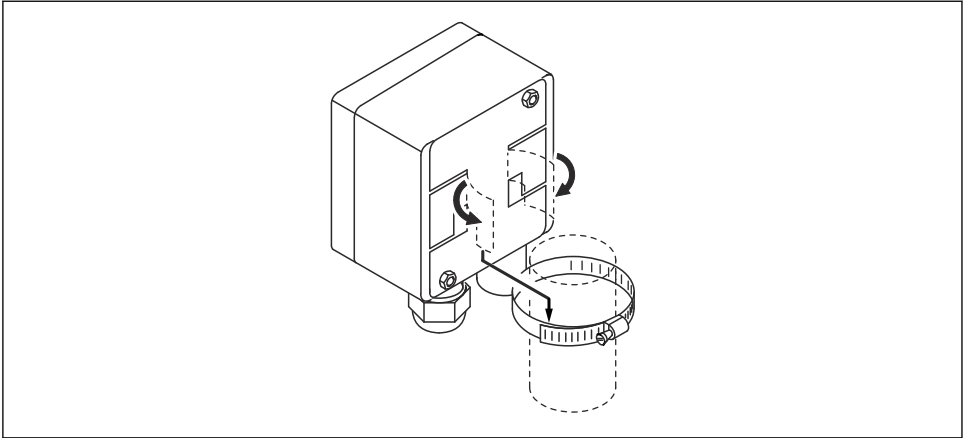
3 Festeplate. Teknisk enhet : mm (in)

5.2 Montering av koblingsboks

5.2.1 Veggmontering av CYK11-koblingsboks

1. Fjern frontdekselet fra koblingsboksen.
2. Monter koblingsboksen slik at kabelen føres inn nedenfra.
3. Skru huset til koblingsboksen rett på veggen eller festeplaten. Festeplaten kan brukes som boremal.

5.2.2 Rørmontering av CYK11-koblingsboks



A0031081

4 Rørmontering med festeplate

1. Monter koblingsboksen slik at kabelen føres inn nedenfra.
2. Skru fast huset på festeplaten. Dette gjør det mulig å feste boksen til både horisontale og vertikale rør.
3. Fest slangeklemmen på røret.
4. Fest løkkene under klemmen.

6 Elektrisk tilkobling

⚠ ADVARSEL

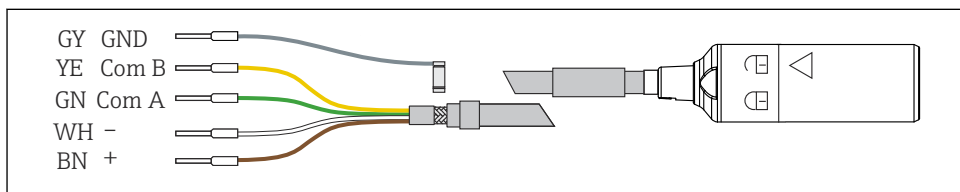
Enhet er strømførende!

Uriktig tilkobling kan resultere i skade eller dødsfall!

- ▶ Den elektriske tilkoblingen kan bare utføres av en elektrotekniker.
- ▶ Elektroteknikeren må ha lest og forstått denne bruksanvisningen og må følge informasjonen den inneholder.
- ▶ **Før** du starter tilkoblingsarbeidet, må du påse at det ikke er spenning i noen av kablene.

6.1 Tilkobling av CYK10

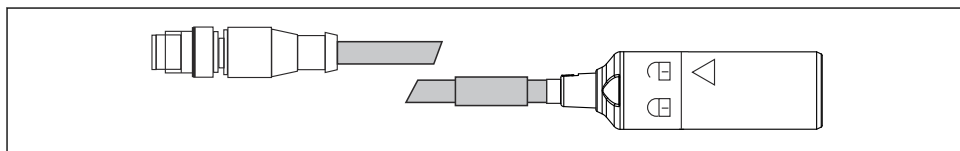
6.1.1 CYK10 med klemringer



5 Elektrisk tilkobling, klemringer

I stedet for jording via GY er det også mulig å jorde enheten via kabelklemmene i givern.

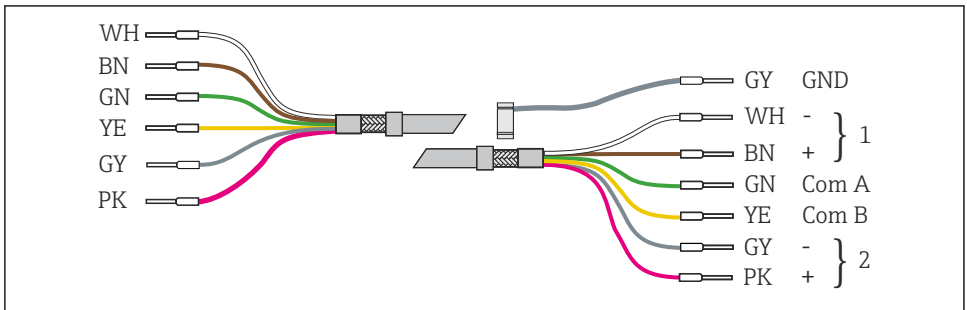
6.1.2 CYK10 med M12-stikk



6 CYK10 med M12-stikk, elektrisk tilkobling

6.2 Tilkobling av CYK11

6.2.1 CYK11 med klemringer



A0031038

7 Elektrisk tilkobling, klemringer

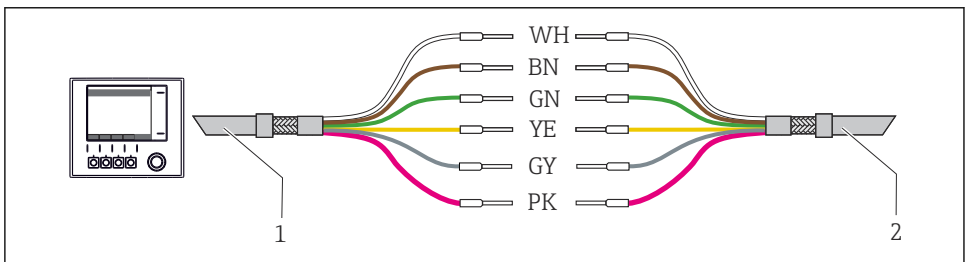
- 1 Memosens-sensor
- 2 Sensor med fast kabel

6.2.2 CYK11 og sensor med fast kabel

Kabelfargene tilsvarer fargene på sensorene, slik at det blir mulig med direkte gjennomgående kabling.

i Enkelte sensorer med fast kabel fungerer med samme driftsspennning som Memosens-utstyr og kobles til på samme måte som Memosens-sensorer (f.eks. CLS50D).

1. Før idriftsettelse må du kontrollere hva slags strømforsyning sensoren trenger.
2. Koble til sensoren i samsvar med strømforsyningen.



A0031084

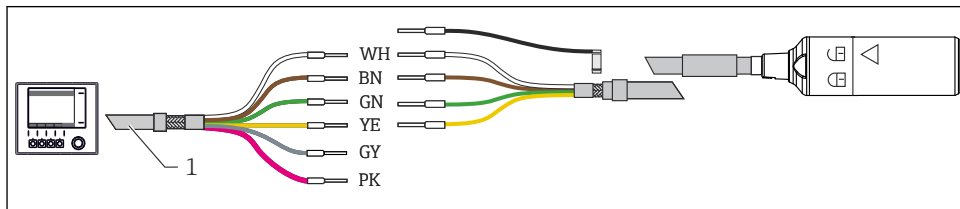
8 Elektrisk tilkobling, CYK11 og sensor med fast kabel

- 1 CYK11
- 2 Sensor med fast kabel

6.2.3 CYK11 som forlengelse for CYK10

"GY"- og "PK"-ledningene trengs ikke her.

1. Før ledningene til potensielt isolerte terminaler.
2. Ikke la ledningene ligge åpent i kabelboksen.
3. Koble til skjermene til begge kablene. Når det gjelder kabel-kabelkoblingsboksen, gjøres dette automatisk via skjermkontakten i kabelmuffene.

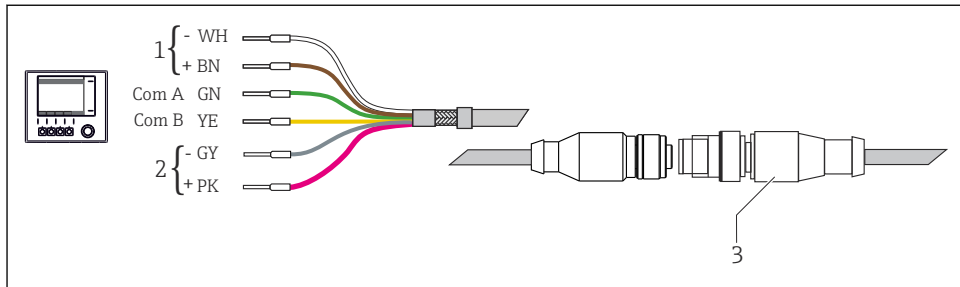


A0031074

9 Elektrisk tilkobling, CYK11 som forlengelse for CYK10

1 CYK11

6.2.4 CYK11 med klemring og M12-kontakt

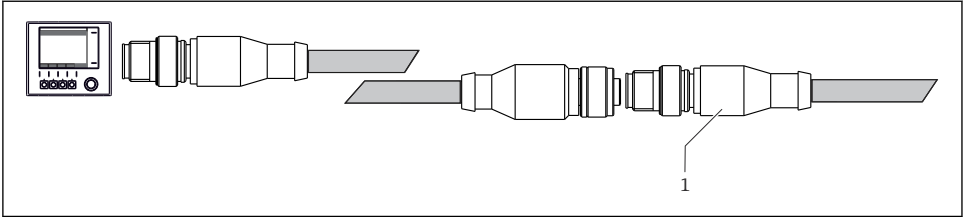


A0031113

10 Elektrisk tilkobling, CYK11 med klemring og M12-stikk

- 1 Memosens-sensor
- 2 Sensor med fast kabel
- 3 Memosens-sensor via CYK10 med M12-stikk / sensor med fast kabel

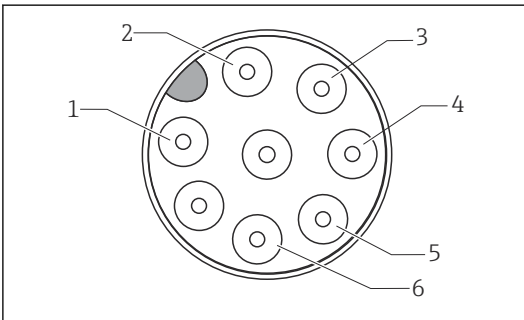
6.2.5 CYK11 med M12-stikk og M12-kontakt



A0031073

11 Elektrisk tilkobling, CYK11 med M12-stikk og M12-kontakt

1 Sensor med fast kabel / Memosens-sensor via CYK10 med M12

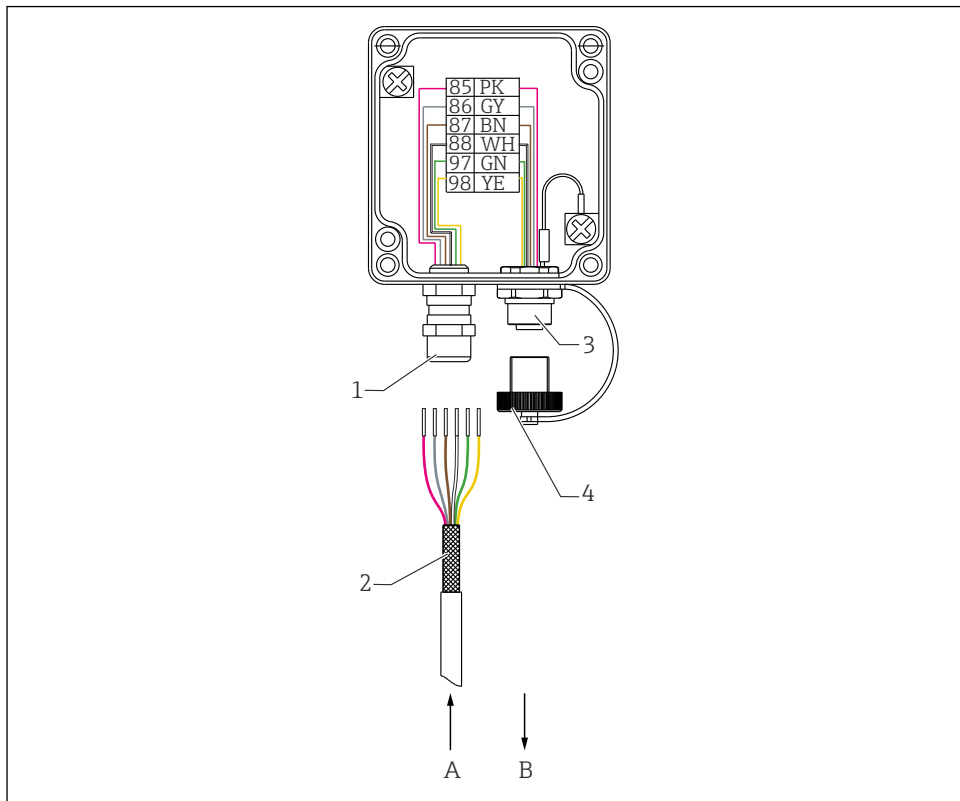


A0031043

- 1 $V_{\text{Sensor med fast kabel (+24 V) (PK)}$
- 2 $GND_{\text{Sensor med fast kabel (GY)}$
- 3 $V_{\text{Memosens-sensor (BN)}}$
- 4 $GND_{\text{Memosens-sensor (WH)}}$
- 5 RS 485 A (GN)
- 6 RS 485 B (YE)

12 Konfigurasjon av M12-stikk

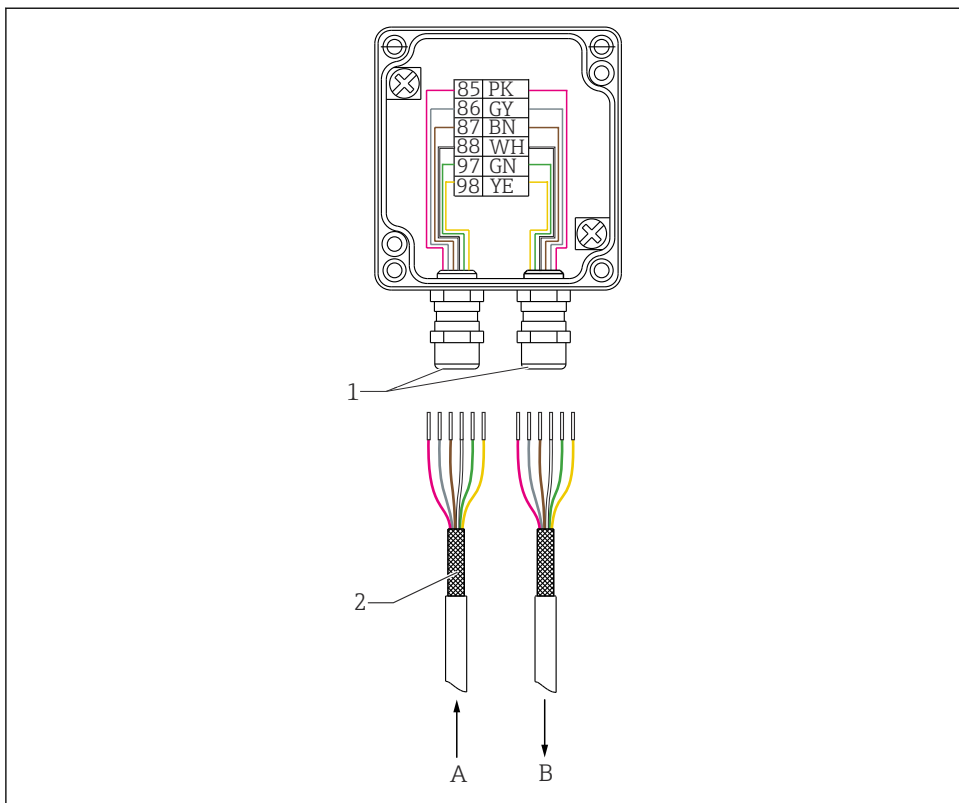
6.3 Tilkobling av CYK11 koblingsboks



A0031108

13 Elektrisk tilkobling av CYK11-koblingsboks, M12-kontakt/kabel

- 1 Kabelmuffe – skjerm festet i muffe
- 2 Skjerming
- 3 Innebygd M12-kontakt
- 4 Deksel for M12-installasjonskontakt
- A Giver
- B Sensor



A0031109

14 Elektrisk tilkobling av CYK11-koblingsboks, kabel/kabel

- 1 Kabelmuffe – skjerm festet i muffe
- 2 Skjerming
- A Giver
- B Sensor

Montering av kabelmuffer

1. Før tilkoblingskabelen inn i kabelmuffen inntil mantelen berører de indre kontaktfjærene.
2. Stram kabelmuffen (maks. 3 Nm (2.2 lbf ft)).
3. Koble til kabelkjernene.

7 Reparasjon

7.1 Retur

Produktet må returneres hvis reparasjoner eller en fabrikkkalibrering er nødvendig, eller hvis feil produkt ble bestilt eller levert. Som et ISO-sertifisert selskap og dessuten på grunn av lovbestemmelser er Endress+Hauser forpliktet til å følge visse prosedyrer ved håndtering av returnerte produkter som har vært i kontakt med medium.

Slik sikrer du rask, sikker og profesjonell retur av enheten:

- ▶ Se nettstedet www.endress.com/support/return-material for informasjon om prosedyren og vilkårene for retur av enheter.

7.2 Kassering

Enheden inneholder elektroniske komponenter. Produktet må kasseres som elektronisk avfall.

- ▶ Følg de lokale bestemmelsene.



Hvis det er et krav ifølge direktiv 2012/19/EU om avfall fra elektrisk og elektronisk utstyr (WEEE), er produktet merket med det illustrerte symbolet for å begrense kasseringen av WEEE som usortert husholdningsavfall. Ikke kasser produkter med denne merkingen som usortert husholdningsavfall. Retur dem heller til Endress+Hauser for kassering under gjeldende vilkår.

8 Tilbehør

Følgende er det viktigste tilbehøret som var tilgjengelig da denne dokumentasjonen ble utstedt.

- ▶ For tilbehør som ikke er angitt her, må du kontakte et service- eller salgssenter.

Koblingsboks, M12-kontakt/kabel

- Materiale: aluminium, lakkert
- Kabelforlengelse: Memosens sensorer, Liquiline
- Bestillingsnummer: 71145498

Koblingsboks, kabel/kabel

- Materiale: aluminium, lakkert
- Kabelforlengelse: Memosens sensorer, Liquiline
- Bestillingsnummer: 71145499

9 Tekniske data

9.1 Kabelspesifikasjon

	CYK10	CYK11
Leder/konstruksjon	4 kjerner	6 kjerner
Utvendig diameter (mm)	6,3	6,3
Skjerming	Ja	Ja
Bøyeradius, fast	5xD	5xD
Bøyeradius, fleksibel	10xD	10xD

9.1.1 Bestandighet

	CYK10	CYK11
UV-resistent	Ja	Ja
Fri for ozonreducerende stoffer	Ja	Ja
Halogenfri	Nei	Ja
Samsvar med RoHS	Ja	Ja
Flammebestandig	Ja	Ja
Oljebestandig	-	Ja

9.2 Miljø

9.2.1 Omgivelsestemperaturområde

	CYK10	CYK11
Min. temperatur	-25 °C (-13 °F)	-30 °C (-22 °F)
Maks. temperatur	135 °C (277 °F)	90 °C (194 °F) 90 °C (194 °F)

9.2.2 Kapslingsgrad

CYK10	CYK11
IP 68	IP 68
<ul style="list-style-type: none"> ▪ Memosens: 1 bar (15 psi), 25 °C (77 °F), 1 mol/l KCl, 45 dager ▪ M12: 0,1 bar (2 psi), 50 °C (122 °F), 3 mol/l KCl, 30 dager 	M12: 0,1 bar (2 psi), 50 °C (122 °F), 3 mol/l KCl, 30 dager gjelder kun M12-tilkoblinger i sammenkoblet tilstand

9.3 Mekanisk oppbygning

9.3.1 Mål

→ Avsnittet «Installasjon»

9.3.2 Materialer

Datakabel

	CYK10	CYK11
Mantel	TPE	TPE

Koblingsboks

Koblingsbokser: aluminum

Stikkordsregister

A		Retur	20
Advarsler	4	S	
B		Sertifikater	10
Bestandighet	22	Sikkerhet	
Bruk		Drift	7
Tiltenkt	6	Helse, miljø og sikkerhet på arbeidsplassen	6
D		Produkt	7
Driftssikkerhet	7	Sikkerhetsanvisninger	6
E		Symboler	4
Elektrisk tilkobling	14	T	
G		Teknisk personale	6
Godkjenninger	10	Tekniske data	
H		Kabelspesifikasjon	22
Helse, miljø og sikkerhet på arbeidsplassen	6	Mekanisk oppbygning	23
K		Miljø	22
Kapslingsgrad		Tilbehør	21
Tekniske data	22	Tilkobling	
Krav til personalet	6	Elektrisk	14
L		Tiltenkt bruk	6
Leveringsinnhold	10	Toppmoderne teknologi	7
M		Typeskilt	9
Materialer	23		
Miljø	22		
Monteringskrav	11		
Mottakskontroll	9		
Mål	11		
O			
Omgivelsestemperatur	22		
P			
Produktbeskrivelse	8		
Produktidentifikasjon	9		
Produktsikkerhet	7		
Produktutforming	8		
R			
Reparasjon	20		



71551991

www.addresses.endress.com
