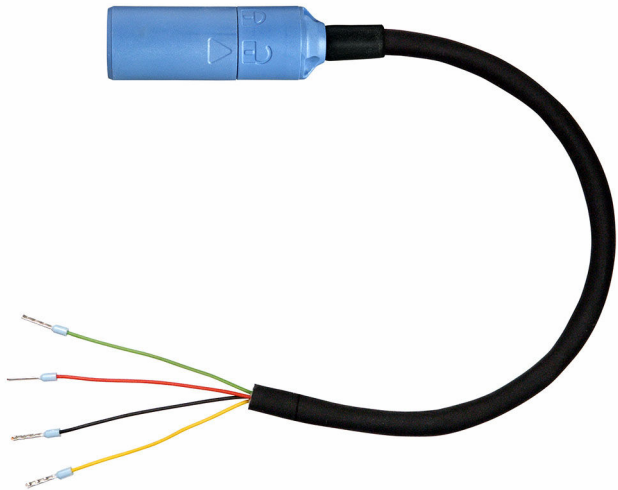


사용 설명서

CYK10/11

Memosens 데이터 케이블



목차







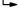
| | | |
|----------|----------------------------|-----------|
| 1 | 문서 정보 | 4 |
| 1.1 | 경고 | 4 |
| 1.2 | 기호 | 4 |
| 1.3 | 문서 | 5 |
| 2 | 기본 안전 지침 | 6 |
| 2.1 | 작업자 요건 | 6 |
| 2.2 | 용도 | 6 |
| 2.3 | 작업장 안전 | 6 |
| 2.4 | 작동 안전 | 7 |
| 2.5 | 제품 안전 | 7 |
| 3 | 제품 설명 | 8 |
| 3.1 | 제품 디자인 | 8 |
| 4 | 입고 승인 및 제품 식별 | 9 |
| 4.1 | 입고 승인 | 9 |
| 4.2 | 제품 식별 | 9 |
| 4.3 | 제품 구성 | 10 |
| 4.4 | 인증 및 승인 | 10 |
| 5 | 설치 | 11 |
| 5.1 | 설치 요구사항 | 11 |
| 5.2 | 정선 박스 설치 | 12 |
| 6 | 전기 연결 | 14 |
| 6.1 | CYK10 연결 | 14 |
| 6.2 | CYK11 연결 | 15 |
| 6.3 | CYK11 정선 박스 연결 | 18 |
| 7 | 수리 | 20 |
| 7.1 | 반품 | 20 |
| 7.2 | 폐기 | 20 |
| 8 | 액세서리 | 21 |
| 9 | 기술 정보 | 22 |
| 9.1 | 케이블 사양 | 22 |
| 9.2 | 환경 | 22 |
| 9.3 | 기계적 구조 | 23 |
| | 표제어 색인 | 24 |

1 문서 정보

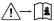

1.1 경고

| 정보 구조 | 의미 |
|--|---|
| <p>⚠ 위험 원인(/결과) 필요 시 준수하지 않을 경우의 결과 (해당 시) ▶ 수정 조치</p> | <p>위험 상황을 알리는 기호입니다. 이 위험 상황을 방지하지 못하면 심각한 인명 피해가 발생합니다.</p> |
| <p>⚠ 경고 원인(/결과) 필요 시 준수하지 않을 경우의 결과 (해당 시) ▶ 수정 조치</p> | <p>위험 상황을 알리는 기호입니다. 이 위험 상황을 방지하지 못하면 심각한 인명 피해가 발생할 수 있습니다.</p> |
| <p>⚠ 주의 원인(/결과) 필요 시 준수하지 않을 경우의 결과 (해당 시) ▶ 수정 조치</p> | <p>위험 상황을 알리는 기호입니다. 이 상황을 방지하지 못하면 경미한 부상이나 중상을 당할 수 있습니다.</p> |
| <p>주의 원인/상황 필요 시 준수하지 않을 경우의 결과 (해당 시) ▶ 조치/참고</p> | <p>재산 피해가 발생할 수 있는 상황을 알리는 기호입니다.</p> |

1.2 기호

-  추가 정보, 팁
-  허용 또는 권장됨
-  허용 또는 권장되지 않음
-  계기 설명서 참조
-  페이지 참조
-  그래픽 참조
-  한 단계의 결과

1.2.1 계기의 기호

-  계기 설명서 참조
-  이 기호가 있는 제품은 미분류 지자체 폐기물로 폐기하지 말고, 해당 조건에 따라 폐기할 수 있도록 제조사에 반환하십시오.

1.3 문서

다음 설명서는 이 사용 설명서를 보완하며, 인터넷 제품 페이지에서 찾을 수 있습니다.

- 해당 센서의 기술 정보
- 사용 중인 트랜스미터의 사용 설명서


이 사용 설명서 외에 XA(방폭 지역용 전기 계기 안전 지침)도 방폭 지역용 케이블에 포함되어 있습니다.

- ▶ 방폭 지역 사용 지침을 반드시 준수하십시오.

2 기본 안전 지침


2.1 작업자 요건

- 측정 시스템의 설치, 시운전, 작동 및 유지보수는 숙련된 기술 인력만 수행할 수 있습니다.
- 기술 인력은 플랜트 오퍼레이터로부터 지정된 작업을 수행하기 위한 허가를 받아야 합니다.
- 전기 연결은 전기 기술자만 수행할 수 있습니다.
- 기술 인력은 이 사용 설명서의 내용을 읽고 숙지해야 하며, 사용 설명서에 명시된 지침을 준수해야 합니다.
- 측정 개소의 오류는 허가 받은 숙련 인력만 수정할 수 있습니다.

 사용 설명서에서 다루지 않는 수리는 제조사 현장이나 서비스 부서에서 직접 수행되어야 합니다.

2.2 용도

Memosens 데이터 케이블 CYK10은 Memosens 기술을 지원하는 디지털 센서를 사용한 측정에 사용됩니다. Memosens 연장 케이블 CYK11은 Memosens 프로토콜을 지원하는 고정 케이블 센서를 연결하고 CYK10 기반 설치를 확장하는 데 사용됩니다.

 CYK11 정선 박스와 CYK11 케이블은 방폭 지역에서 CYK10 기반 측정 포인트를 확장하는 데 사용할 수 없습니다. 방폭 지역의 측정 포인트에는 연속적인 비연장 CYK10 Memosens 데이터 케이블의 사용이 권장됩니다.

지정된 용도 이외의 목적으로 기기를 사용하면 인력과 전체 측정 시스템의 안전을 위협할 수 있으므로 허용되지 않습니다.

지정되지 않은 용도로 사용하여 발생하는 손상에 대해서는 제조사가 책임을 지지 않습니다.

2.3 작업장 안전

사용자는 다음과 같은 안전 조건을 준수할 책임이 있습니다.

- 설치 가이드라인
- 지역 표준 및 규정
- 방폭 규정

2.4 작동 안전

전체 측정 개소의 시운전 전 유의사항:

1. 모든 연결이 올바른지 확인하십시오.
2. 전기 케이블과 호스 연결이 손상되지 않았는지 확인하십시오.
3. 손상된 제품을 작동하지 말고 우발적인 작동으로부터 제품을 보호하십시오.
4. 손상된 제품에 고장 라벨을 붙이십시오.

작동 중 유의사항:

- ▶ 오류를 수정할 수 없을 경우
제품 사용을 중단하고 우발적인 작동으로부터 제품을 보호하십시오.

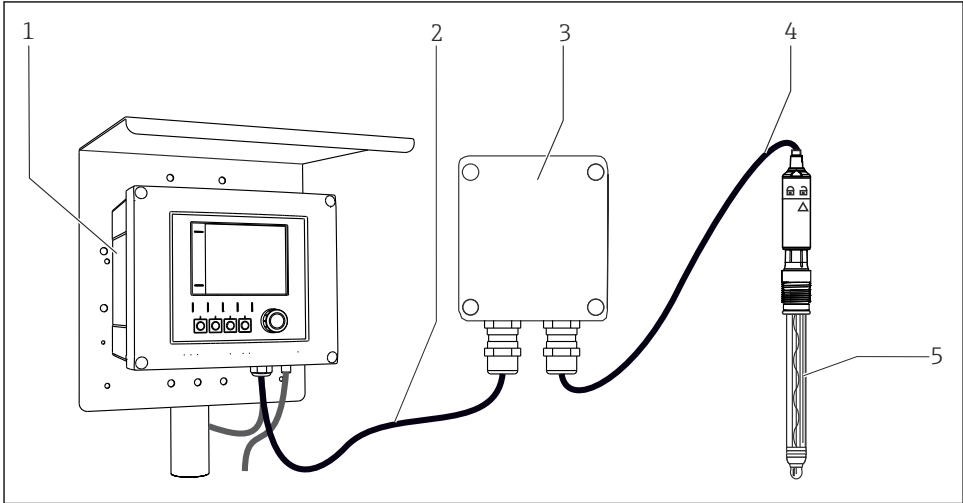
2.5 제품 안전

2.5.1 최첨단 기술

이 제품은 최신 안전 요건을 준수하도록 설계되었고 테스트를 받았으며 작동하기에 안전한 상태로 출고되었습니다. 또한 관련 규정과 국제 표준을 준수합니다.

3 제품 설명

3.1 제품 디자인



A0031472

☐ 1 측정 시스템 예

- 1 트랜스미터
- 2 Memosens 연장 케이블 CYK11(옵션)
- 3 정선 박스(옵션)
- 4 Memosens 데이터 케이블 CYK10 또는 고정 케이블
- 5 센서

4 입고 승인 및 제품 식별

4.1 입고 승인

1. 포장물이 손상되지 않았는지 확인하십시오.
 - ↳ 포장물이 손상된 경우 공급업체에게 알려십시오.
문제가 해결될 때까지 손상된 포장물을 보관하십시오.
2. 구성품이 손상되지 않았는지 확인하십시오.
 - ↳ 구성품이 손상된 경우 공급업체에게 알려십시오.
문제가 해결될 때까지 손상된 구성품을 보관하십시오.
3. 누락된 구성품이 있는지 확인하십시오.
 - ↳ 주문서와 운송 서류를 비교하십시오.
4. 제품을 보관 및 운반할 경우 충격과 습기로부터 보호할 수 있도록 포장하십시오.
 - ↳ 최상의 보호 효과를 위해 원래 포장재를 사용하십시오.
허용된 주변 조건을 준수하십시오.

질문이 있으면 공급업체나 지역 세일즈 센터로 문의하십시오.

4.2 제품 식별

4.2.1 명판

명판은 다음과 같은 계기 정보를 제공합니다.

- 제조사
- 주문 코드
- 확장 주문 코드
- 일련 번호
- 안전 정보 및 경고
- 방폭 지역 버전의 경우 방폭 라벨

▶ 주문서와 명판의 정보를 비교하십시오.

4.2.2 제품 식별

제품 페이지

www.endress.com/cyk10

www.endress.com/cyk11

주문 코드

제품 주문 코드 및 일련 번호 위치:

- 명판 위
- 납품 서류

제품 정보 확인

1. www.endress.com로 이동합니다.
2. 페이지 검색(돋보기 기호): 유효한 일련 번호를 입력합니다.

3. 검색합니다(돋보기).

↳ 팝업 창에 제품 구조가 표시됩니다.

4. 제품 개요를 클릭합니다.

↳ 새 창이 열립니다. 여기에 제품 문서를 포함해 제품 관련 정보를 입력합니다.

4.2.3 제조사 주소

Endress+Hauser Conducta GmbH+Co. KG
Dieselstraße 24
D-70839 Gerlingen

4.3 제품 구성**Memosens 케이블**

- 1 Memosens 데이터 케이블, 주문한 버전
- 1 사용 설명서 BA00118C

CYK11 정선 박스

- 전체 정선 박스, 6홀 단자, 케이블 글랜드 및/또는 M12 소켓
- 고정 플레이트
- 호스 클립 40~60 mm (1.6~2.4 in)

4.4 인증 및 승인

제품의 최신 인증서와 승인은 www.endress.com에서 Product Configurator를 통해 제공됩니다.

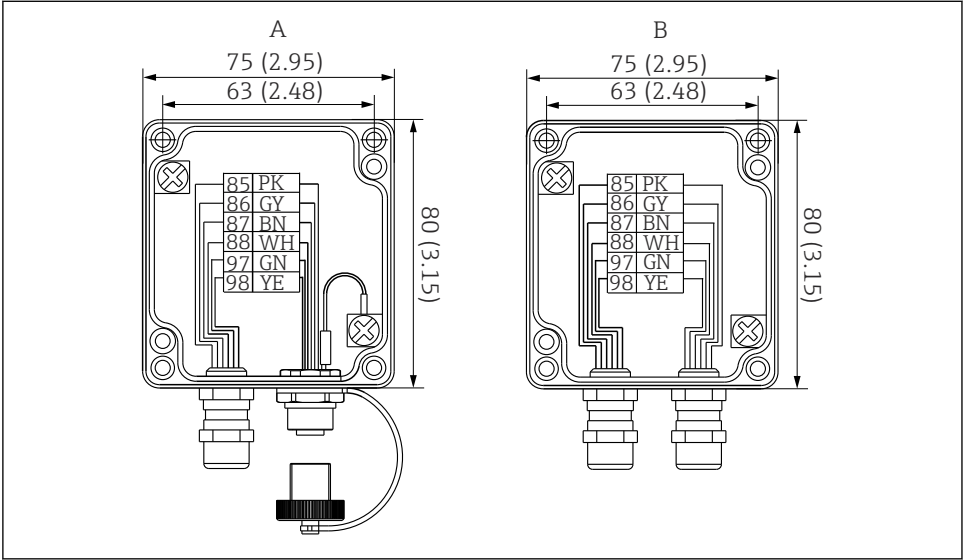
1. 필터와 검색 필드를 사용해 제품을 선택하십시오.
2. 제품 페이지를 여십시오.

Configuration 버튼을 누르면 Product Configurator가 열립니다.

5 설치

5.1 설치 요구사항

5.1.1 치수

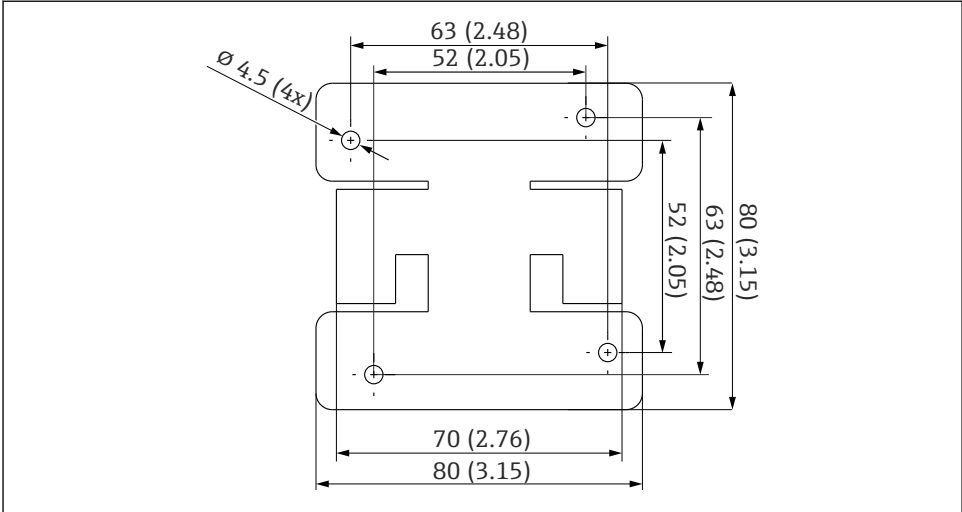


A0031479

2 CYK11 정선 박스의 버전. 공학 단위: mm (in)

A 정선 박스, M12 소켓/케이블

B 정선 박스, 케이블/케이블



A0031076

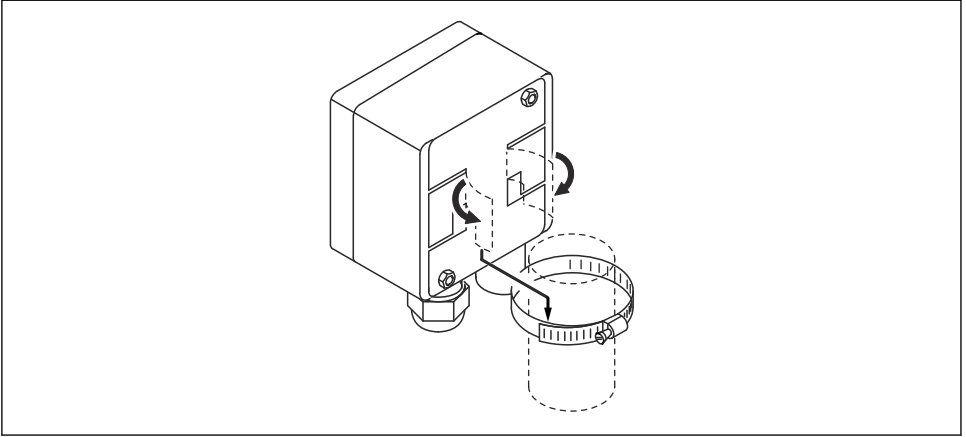
☐ 3 고정 플레이트. 공학 단위: mm (in)

5.2 정선 박스 설치

5.2.1 벽에 CYK11 정선 박스 설치

1. 정선 박스의 앞 커버를 제거하십시오.
2. 케이블이 아래에서 공급되도록 정선 박스를 설치하십시오.
3. 벽 또는 고정 플레이트에 직접 정선 박스 하우징을 고정하십시오. 고정 플레이트를 드릴링 템플릿으로 사용할 수 있습니다.

5.2.2 배관에 CYK11 정선 박스 설치



A0031081

4 고정 플레이트를 사용한 배관 설치

1. 케이블이 아래에서 공급되도록 정선 박스를 설치하십시오.
2. 고정 플레이트에 하우징을 고정하십시오. 그러면 정선 박스를 수평 또는 수직 배관에 고정할 수 있습니다.
3. 배관에 호스 클립을 고정하십시오.
4. 클립 아래에 루프를 고정하십시오.

6 전기 연결

⚠ 경고

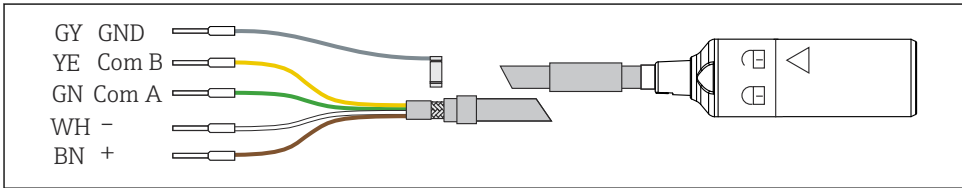
기기에는 전기가 흐릅니다!

잘못 연결하면 부상을 입거나 사망에 이를 수 있습니다!

- ▶ 전기 연결은 전기 기술자만 수행할 수 있습니다.
- ▶ 전기 기술자는 이 사용 설명서의 내용을 읽고 숙지해야 하며, 사용 설명서에 명시된 지침을 준수해야 합니다.
- ▶ 연결 작업을 시작하기 **전에** 케이블에 전압이 없음을 확인하십시오.

6.1 CYK10 연결

6.1.1 페룰이 있는 CYK10

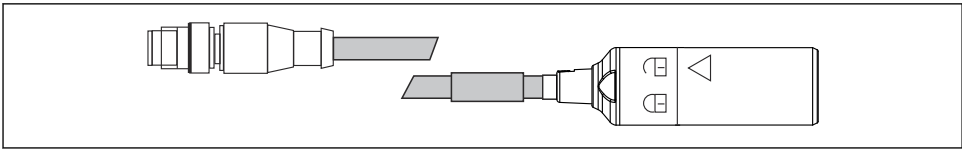


A0031036

☞ 5 전기 연결, 페룰

GY를 통해 접지하는 대신 트랜스미터에서 케이블 클램프를 통해 기기를 접지할 수도 있습니다.

6.1.2 M12 플러그가 있는 CYK10

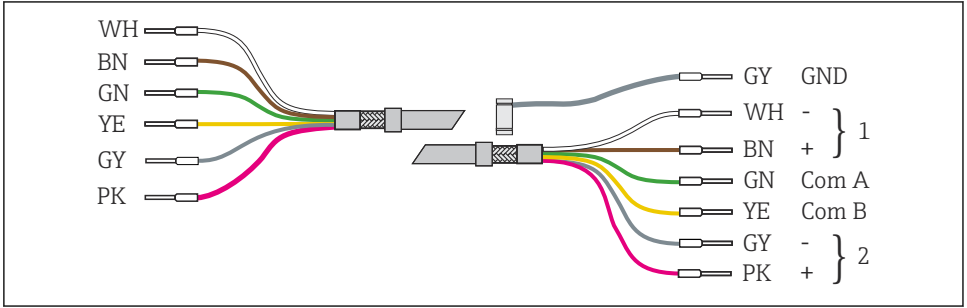


A0018861

☞ 6 M12 플러그가 있는 CYK10, 전기 연결

6.2 CYK11 연결

6.2.1 페룰이 있는 CYK11



A0031038

7 전기 연결, 페룰

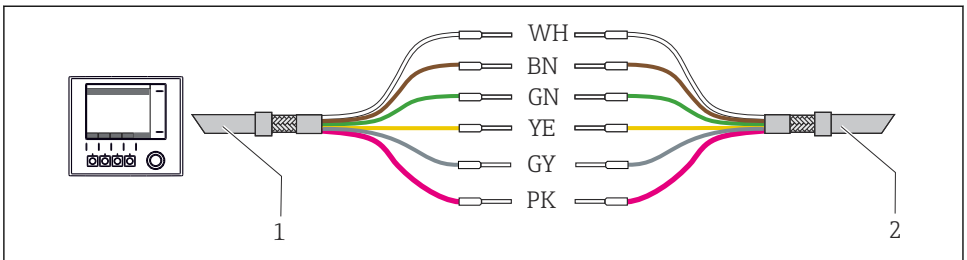
- 1 Memosens 센서
- 2 고정 케이블 센서

6.2.2 CYK11 및 고정 케이블 센서

케이블 색상은 센서의 색상과 일치하기 때문에 직접 케이블 연결이 가능합니다.

i 일부 고정 케이블 센서는 Memosens 작동 전압으로 작동하고 Memosens 센서처럼 연결됩니다(예: CLS50D).

1. 시운전하기 전에 센서가 어떤 전원 공급 장치로 작동하는지 확인하십시오.
2. 전원 공급 장치에 따라 센서를 연결하십시오.



A0031084

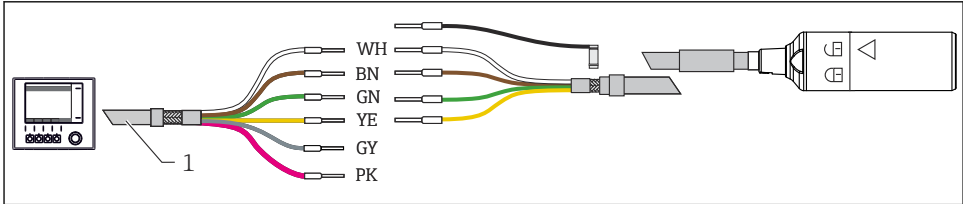
8 전기 연결, CYK11 및 고정 케이블 센서

- 1 CYK11
- 2 고정 케이블 센서

6.2.3 CYK10 연장용 CYK11

여기에서는 "GY" 및 "PK" 전선이 필요하지 않습니다.

1. 전선을 절연된 단자에 연결하십시오.
2. 전선이 케이블 박스에 노출된 상태로 두지 마십시오.
3. 두 케이블의 차폐를 연결하십시오. 케이블-케이블 정선 박스의 경우 케이블 글랜드에서 차폐 접점을 통해 자동으로 수행됩니다.

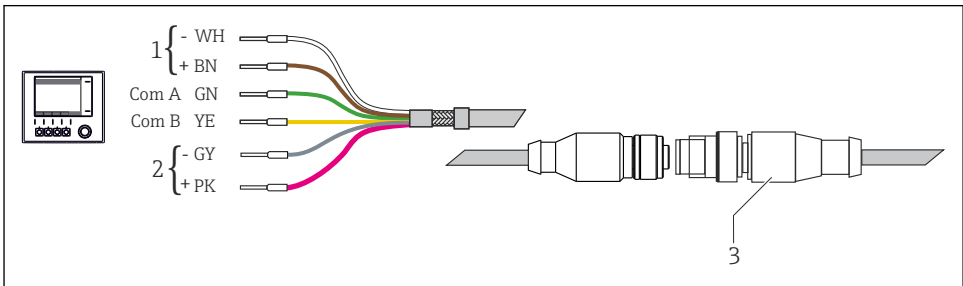


A0031074

9 전기 연결, CYK10 연장용 CYK11

- 1 CYK11

6.2.4 페를 및 M12 소켓이 있는 CYK11

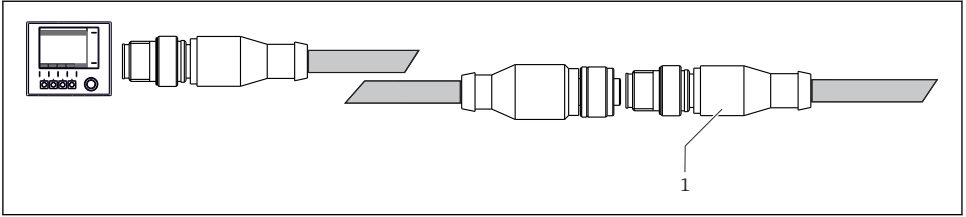


A0031113

10 전기 연결, 페를 및 M12 플러그가 있는 CYK11

- 1 Memosens 센서
- 2 고정 케이블 센서
- 3 M12 플러그가 있는 CYK10를 통한 Memosens 센서 / 고정 케이블 센서

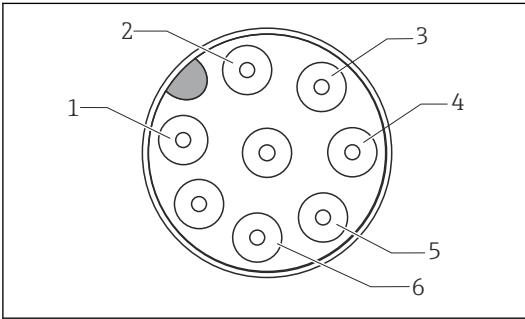
6.2.5 M12 플러그 및 M12 소켓이 있는 CYK11



A0031073

☐ 11 전기 연결, M12 플러그 및 M12 소켓이 있는 CYK11

- 1 고정 케이블 센서 / M12가 있는 CYK10를 통한 Memosens 센서

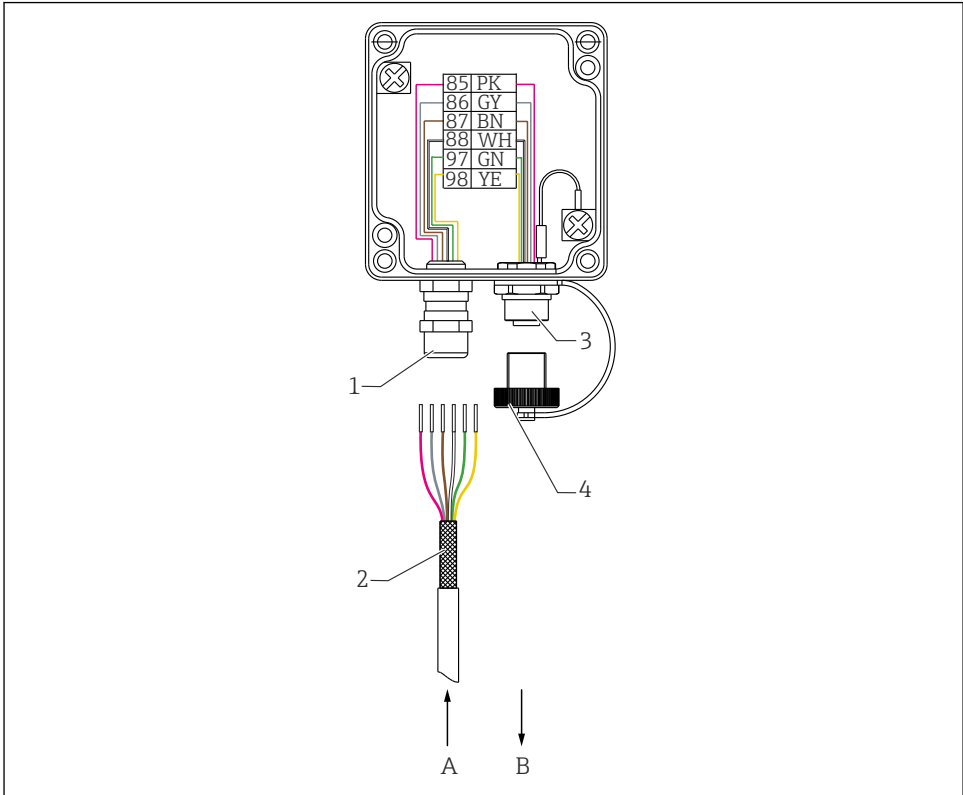


A0031043

- 1 V_{고정 케이블 센서 (+24 V)} (PK)
- 2 GND_{고정 케이블 센서} (GY)
- 3 V_{Memosens 센서} (BN)
- 4 GND_{Memosens 센서} (WH)
- 5 RS 485 A (GN)
- 6 RS 485 B (YE)

☐ 12 M12 플러그 할당

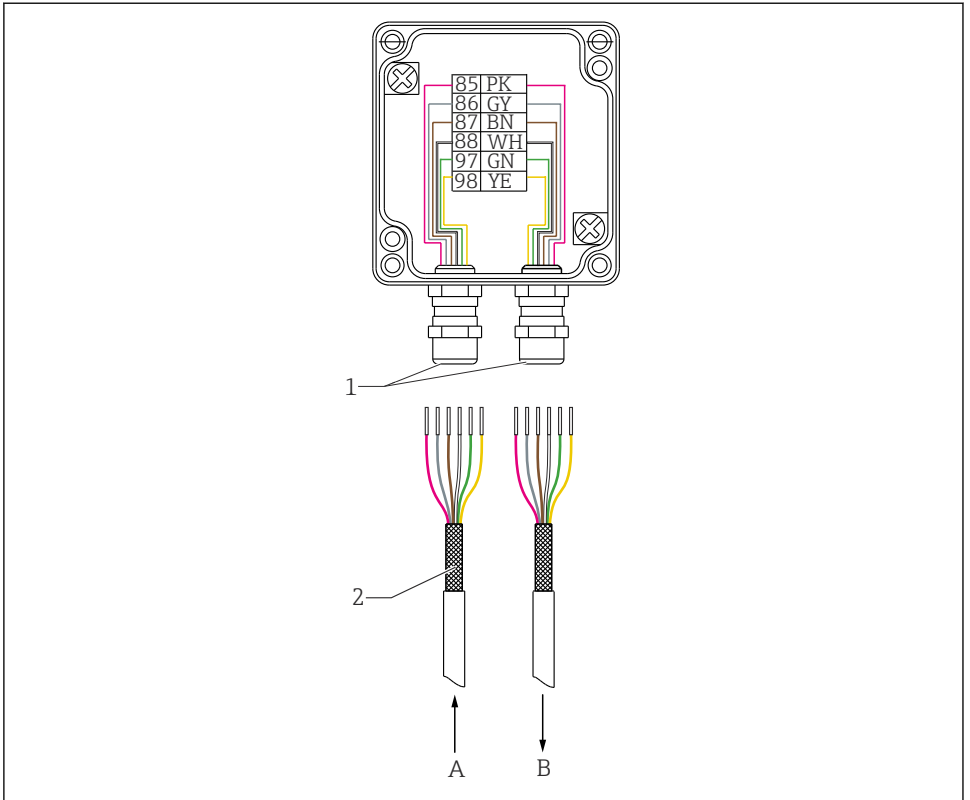
6.3 CYK11 정선 박스 연결



A0031108

☐ 13 CYK11 정선 박스의 전기 연결, M12 소켓/케이블

- 1 케이블 글랜드 - 글랜드에 차퍼 고정
- 2 차퍼
- 3 M12 내장 소켓
- 4 M12 설치 소켓 커버
- A 트랜스미터
- B 센서



A0031109

☞ 14 CYK11 정션 박스의 전기 연결, 케이블/케이블

- 1 케이블 글랜드 - 글랜드에 차폐 고정
- 2 차폐
- A 트랜스미터
- B 센서

케이블 글랜드 설치

1. 시스가 내부 접촉 스프링과 접촉할 때까지 연결 케이블을 케이블 글랜드에 끼우십시오.
2. 케이블 글랜드를 조이십시오(최대 3 Nm (2.2 lbf ft)).
3. 케이블 코어를 연결하십시오.

7 수리

7.1 반품

수리 또는 공장 교정이 필요한 경우 또는 잘못된 제품을 주문했거나 수령한 경우 제품을 반납해야 합니다. Endress+Hauser는 ISO 인증 기업이고 법적 규정을 준수하기 때문에 유체와 접촉한 모든 반품 제품을 취급할 때 특정 절차를 따를 의무가 있습니다.

신속하고 안전하며 전문적인 기기 반품을 위해

- ▶ 웹 사이트 www.endress.com/support/return-material에서 기기 반품 절차 및 조건에 관한 정보를 확인하십시오.

7.2 폐기

기기에는 전자 부품이 포함되어 있기 때문에 전자 폐기물로 폐기해야 합니다.

- ▶ 지역 규정을 준수하십시오.



폐전기전자제품(WEEE)을 미분류 지자체 폐기물로 폐기하는 경우를 최소화하기 위해 폐전기전자제품(WEEE) 처리에 관한 지침 2012/19/EU에 규정되어 있는 경우 제품에 해당 기호가 표시되어 있습니다. 이 기호가 있는 제품은 미분류 지자체 폐기물로 폐기하지 말고, 해당 조건에 따라 폐기할 수 있도록 Endress+Hauser에 반환하십시오.

8 액세서리

다음은 이 문서가 발행되었을 당시에 사용 가능한 가장 중요한 액세서리입니다.

▶ 여기에 없는 액세서리는 서비스 부서나 세일즈 센터로 문의하십시오.

정션 박스, M12 소켓/케이블

- 재질: 알루미늄, 도색됨
- 케이블 연장: Memosens 센서, Liquiline
- 주문 번호: 71145498

정션 박스, 케이블/케이블

- 재질: 알루미늄, 도색됨
- 케이블 연장: Memosens 센서, Liquiline
- 주문 번호: 71145499

9 기술 정보

9.1 케이블 사양

| | CYK10 | CYK11 |
|------------|-------|-------|
| 전도체/구조 | 4코어 | 6코어 |
| 외경(mm) | 6.3 | 6.3 |
| 차폐 | 예 | 예 |
| 굽힘 반경 솔리드 | 5xD | 5xD |
| 굽힘 반경 플렉시블 | 10xD | 10xD |

9.1.1 저항

| | CYK10 | CYK11 |
|--------------|-------|-------|
| UV 차단 | 예 | 예 |
| 오존층 파괴 물질 없음 | 예 | 예 |
| 무 할로겐 | 아니오 | 예 |
| RoHS 준수 | 예 | 예 |
| 내화성 | 예 | 예 |
| 내유성 | - | 예 |

9.2 환경

9.2.1 외기 온도 범위

| | CYK10 | CYK11 |
|-------|-----------------|-------------------------------|
| 최소 온도 | -25 °C (-13 °F) | -30 °C (-22 °F) |
| 최대 온도 | 135 °C (277 °F) | 90 °C (194 °F) 90 °C (194 °F) |

9.2.2 방진방수 등급

| CYK10 | CYK11 |
|---|---|
| IP 68 | IP 68 |
| <ul style="list-style-type: none"> Memosens: 1 bar (15 psi), 25 °C (77 °F), 1 mol/l KCl, 45일 M12: 0.1 bar (2 psi), 50 °C (122 °F), 3 mol/l KCl, 30일 | M12: 0.1 bar (2 psi), 50 °C (122 °F), 3 mol/l KCl, 30일 결합 상태의 M12 플러그인 연결에만 적용 |

9.3 기계적 구조

9.3.1 치수

→ "설치" 섹션

9.3.2 재질

데이터 케이블

| | CYK10 | CYK11 |
|----|-------|-------|
| 시스 | TPE | TPE |

정선 박스

정선 박스: 알루미늄

표제어 색인

| | | | |
|-------------------|----|------------------|----|
| ㄱ | | 제품 디자인 | 8 |
| 경고 | 4 | 제품 설명 | 8 |
| 기술 인력 | 6 | 제품 식별 | 9 |
| 기술 정보 | | 제품 안전 | 7 |
| 기계적 구조 | 23 | ㅋ | |
| 케이블 사양 | 22 | 최첨단 기술 | 7 |
| 환경 | 22 | 치수 | 11 |
| 기호 | 4 | ㅎ | |
| ㄴ | | 환경 | 22 |
| 명판 | 9 | | |
| ㄷ | | | |
| 반품 | 20 | | |
| 방진방수 등급 | | | |
| 기술 정보 | 22 | | |
| ㄹ | | | |
| 설치 요구사항 | 11 | | |
| 수리 | 20 | | |
| 승인 | 10 | | |
| ㅇ | | | |
| 안전 | | | |
| 작동 | 7 | | |
| 작업장 안전 | 6 | | |
| 제품 | 7 | | |
| 안전 지침 | 6 | | |
| 액세서리 | 21 | | |
| 연결 | | | |
| 전기 | 14 | | |
| 외기 온도 | 22 | | |
| 용도 | 6 | | |
| 지정 | 6 | | |
| 인증서 | 10 | | |
| 입고 승인 | 9 | | |
| ㅈ | | | |
| 작동 안전 | 7 | | |
| 작업자 요건 | 6 | | |
| 작업장 안전 | 6 | | |
| 재질 | 23 | | |
| 저항 | 22 | | |
| 전기 연결 | 14 | | |
| 제품 구성 | 10 | | |



71551986

www.addresses.endress.com
