

# Kısa Çalıştırma Talimatları

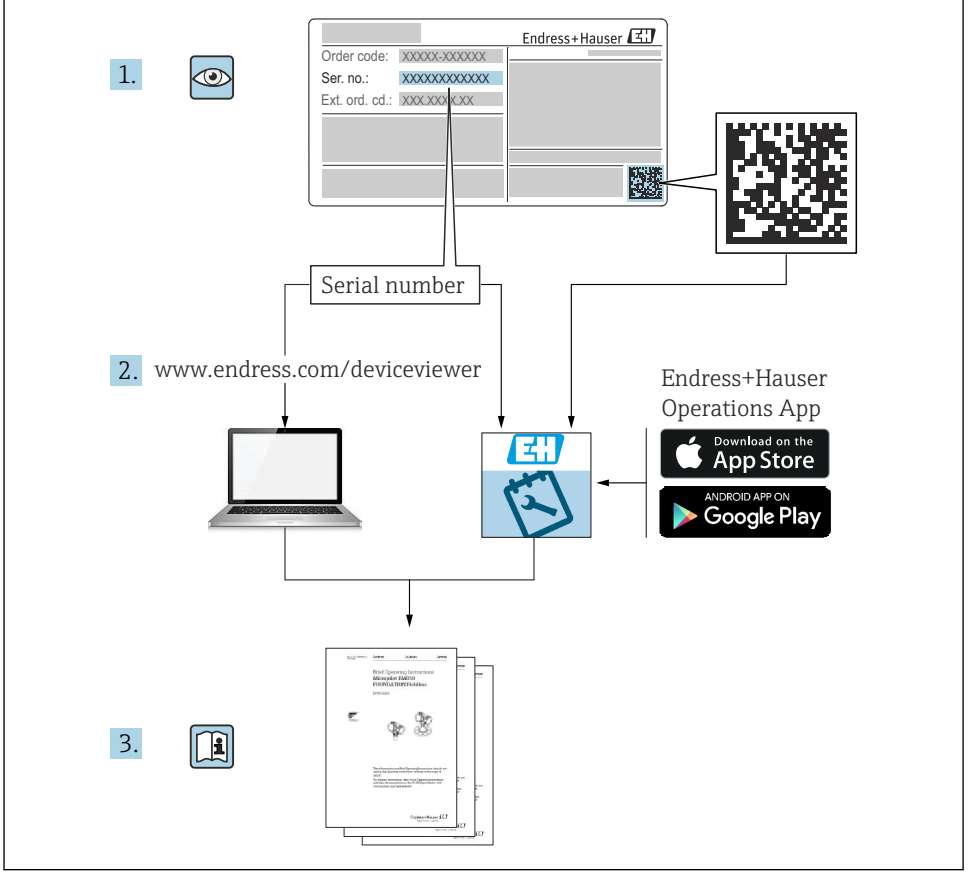
## Liquicap T

### FMI21

Kapasitif  
İletken sıvılar için sürekli seviye ölçümü



# 1 İlgili dokümanlar



## 2 Doküman bilgileri

### 2.1 Kullanılan semboller

#### 2.1.1 Güvenlik sembolleri

##### TEHLİKE

Bu sembol sizi tehlikeli bir durum konusunda uyarır. Bu durumun giderilememesi, ciddi veya ölümcül yaralanma ile sonuçlanacaktır.

**⚠ UYARI**

Bu sembol sizi tehlikeli bir durum konusunda uyarır. Bu durumun önlenememesi ciddi veya ölümcül yaralanmalar ile sonuçlanabilir.

**⚠ DİKKAT**

Bu sembol sizi tehlikeli bir durum konusunda uyarır. Bu durumun önlenememesi küçük veya orta ölçekli yaralanmalar ile sonuçlanabilir.

**DUYURU**

Bu sembol kişisel yaralanma ile sonuçlanmayan prosedürler veya diğer gerçekler ile ilgili bilgiler içerir.

**2.1.2 Elektrik sembolleri****⊖ Koruyucu toprak (PE)**

Topraklama terminaleri diğer tüm bağlantıların yapılmasından önce toprağa bağlanmalıdır.

Topraklama terminaleri cihazın içine ve dışına yerleştirilmiştir:

- İç topraklama terminali: koruyucu toprak bağlantısı ana şebekeye bağlanır.
- Dış topraklama terminali: cihaz tesisin topraklama sistemine bağlanır.

**2.1.3 Alet sembolleri**

Düz tornavida



Açık uçlu anahtar

**2.1.4 Çeşitli bilgi ve grafik tipleri için semboller****✓ İzin verilen**

İzin verilen prosedürler, prosesler veya işlemler

**✗ Yasak**

Yasak olan prosedürler, prosesler veya işlemler

**i İpucu**

Ek bilgileri gösterir



Dokümantasyon referansı



Grafik referansı



Not veya bağımsız adım incelenmelidir

**1, 2, 3**

Adım serisi

**1, 2, 3, ...**

Parça numaraları

**A, B, C, ...**

Görünümler



LED yanmıyor



LED yanıyor



LED yanıp sönüyor

## 3 Temel güvenlik talimatları

### 3.1 Personel için gereksinimler

Personel, gerekli işleri yapmak için aşağıdaki gereksinimleri karşılamalıdır:

- ▶ Belirli fonksiyonları ve işleri yapmak için eğitimli, kalifiye olmalıdır.
- ▶ Tesis sahibi veya operatörü tarafından belirli işleri yapmak için yetkilendirilmiş olmalıdır.
- ▶ Federal veya ulusal düzenlemeler konusunda bilgi sahibi olmalıdır.
- ▶ Kılavuzdaki ve ek dokümantasyondaki talimatları okumuş ve anlamış olmalıdır.
- ▶ Talimatları takip etmeli ve şartlara uymalıdır.

### 3.2 İş yeri güvenliği

Cihazda ve cihaz ile çalışırken:

- ▶ Federal veya ulusal düzenlemelere uygun kişisel koruyucu ekipman giyin.

### 3.3 Çalışma güvenliği

Cihaz üzerinde konfigürasyon, test ve bakım çalışması yaparken çalışma güvenliğini ve proses güvenliğini garanti altına almak için alternatif denetleyici önlemler alınmalıdır.

#### 3.3.1 Ex alanı

Ölçüm sistemini patlayıcı alanlarda kullanırken uygun ulusal standartlara ve düzenlemelere uyulmalıdır. Bu dokümantasyonun bir parçası olan Ex dokümantasyonu cihaz ile birlikte verilmektedir. İçerdiği kurulum prosedürleri, bağlantı verileri ve güvenlik talimatlarına uyulmalıdır.



Kullanım Talimatlarına bakın → 2



- Teknik personelin yeterli eğitime sahip olduğundan emin olun.
- Ölçüm noktaları için özel ölçüm ve güvenlik ile ilgili gereksinimlere uyulmalıdır.

### 3.4 Ürün güvenliği

Bu ölçüm cihazı, güvenlik açısından en son teknolojiden yararlanmak üzere iyi mühendislik uygulamalarına göre tasarlanmış olup, test edilmiş ve fabrikadan kullanım güvenliğini sağlayacak şekilde ayrılmıştır.

Genel güvenlik standartlarını ve yasal gereksinimleri karşılar. Cihaza özel AT Uygunluk Beyanında listelenen AT direktiflerine uygundur. Endress+Hauser cihaza CE işaretini yapıştirarak bu uygunluğu doğrular.

## 4 Teslimatın kabul edilmesi ve ürünün tanımlanması

### 4.1 Teslimatın kabul edilmesi

Pakette veya içindekilerde hasar olup olmadığını kontrol edin. Teslim edilen ürünlerin eksiksiz olduğunu kontrol edin ve teslimat kapsamını siparişinizdeki bilgilerle karşılaştırın.

### 4.2 Ürünün tanımlanması

İsim plakası verilerini kontrol edin.



Kullanım Talimatlarına bakın → 2

### 4.3 Saklama sıcaklığı

-40 ... +80 °C (-40 ... +176 °F)

## 5 Montaj

### 5.1 Montaj gereksinimleri

- Probu çubuklar ile tutmayın!
- Çubukları bükmeyin!
- Çubukları uzatmayın!

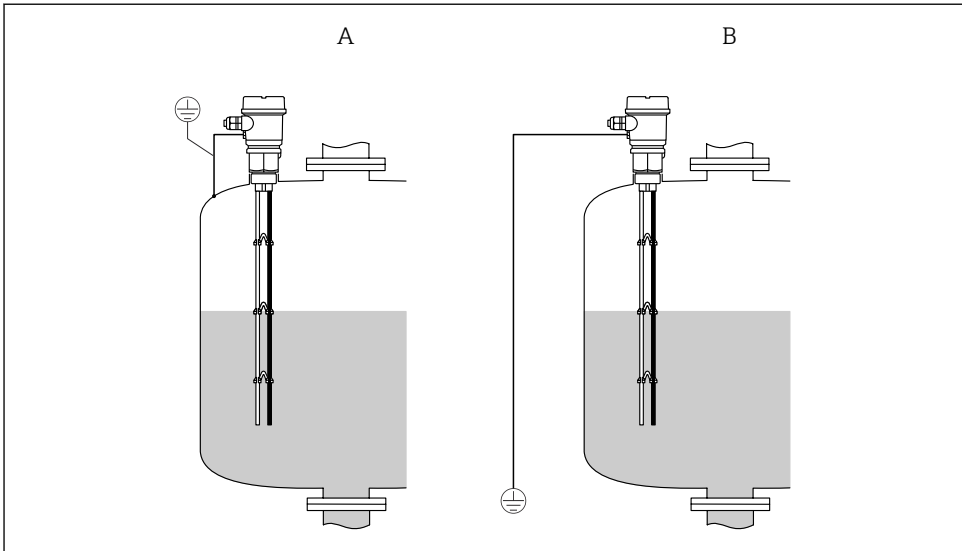


Kullanım Talimatlarına bakın → 2

### 5.2 Ölçüm cihazının montajı

#### Montaj konumu

Prob tankın üst kısmına monte edilebilir.

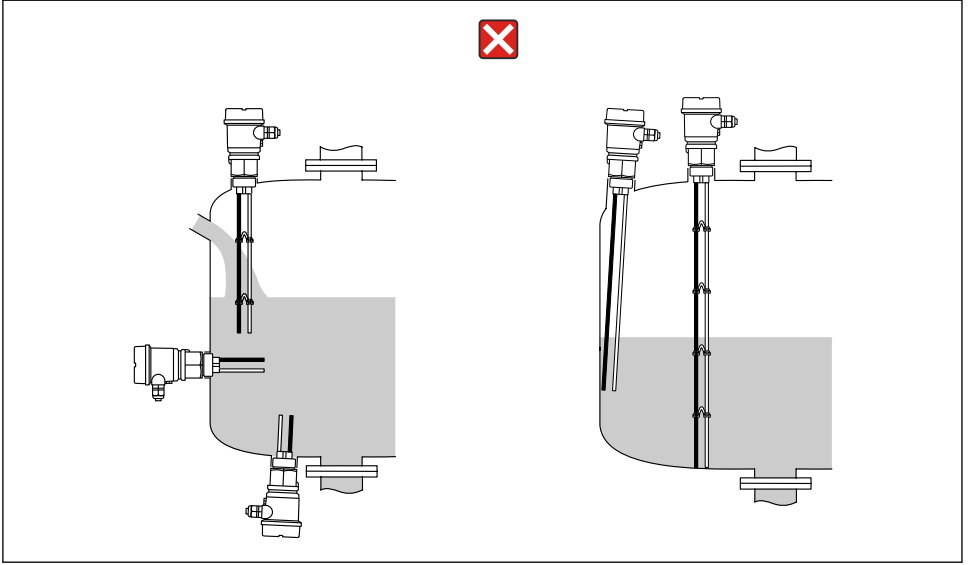


A0045457

1 *Prob montaji*

A *Metal tank*

B *Plastik tank*



A0045458

2 *Hatalı montaj*



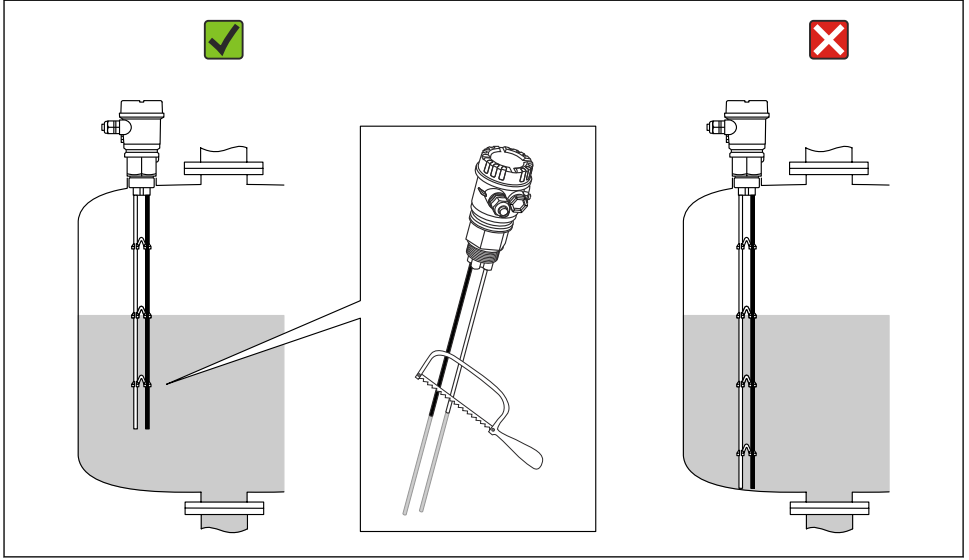
Kullanım Talimatlarına bakın → 2

## 5.3 Çubuk kısıltma

### 5.3.1 Kısıltma



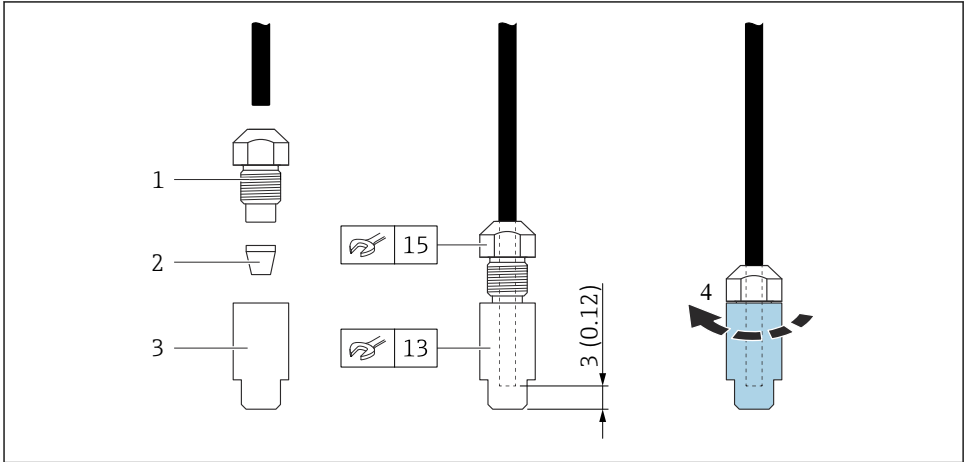
Diğer hiçbir noktada yalıtıma zarar vermeyin!



A0045459

### 3 Çubukların kısaltılması

## 5.3.2 Prob kısaltma seti



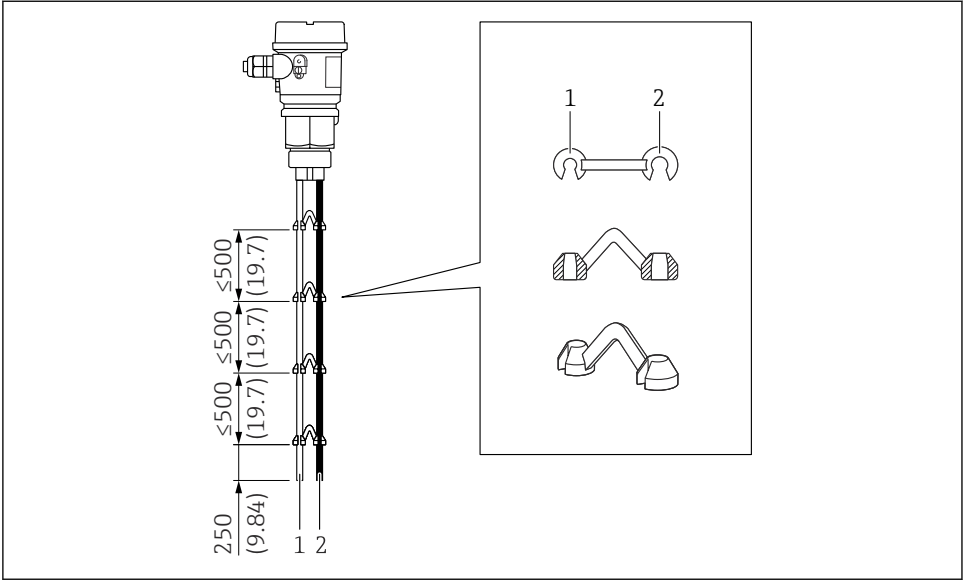
A0045460

### 4 Prob kısaltma

- 1 Halka başlı vida
- 2 Yalıtım halkası
- 3 Yalıtım kapağı
- 4 Durdurmak için sıkıştırın



### 5.3.3 Çubuk ara parçası



A0045482

#### 5 Çubuk ara parçası

- 1 Metal çubuk
- 2 Yalıtılmış çubuk

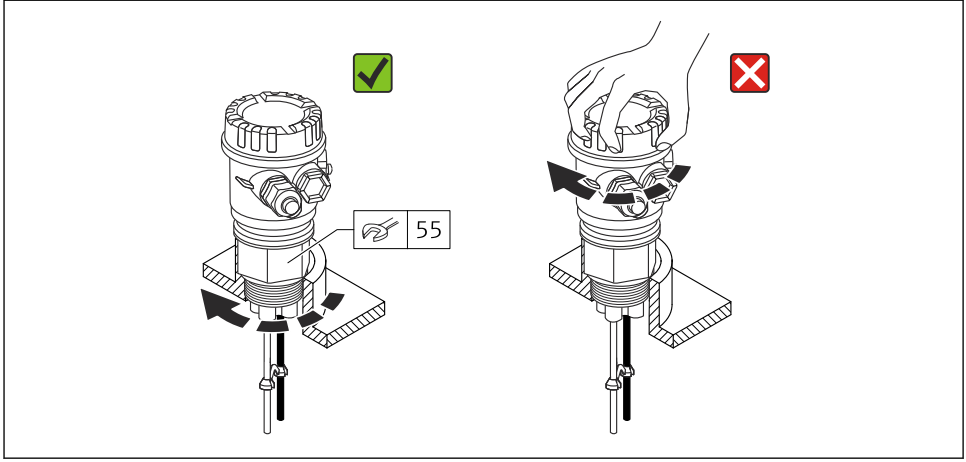
### 5.3.4 Prob montajı

#### G 1½



Maksimum basınç  $p_e$  is 10 bar (145 psi)

Maksimum tork 80 ... 100 Nm (59,0 ... 73,7 lbf ft)

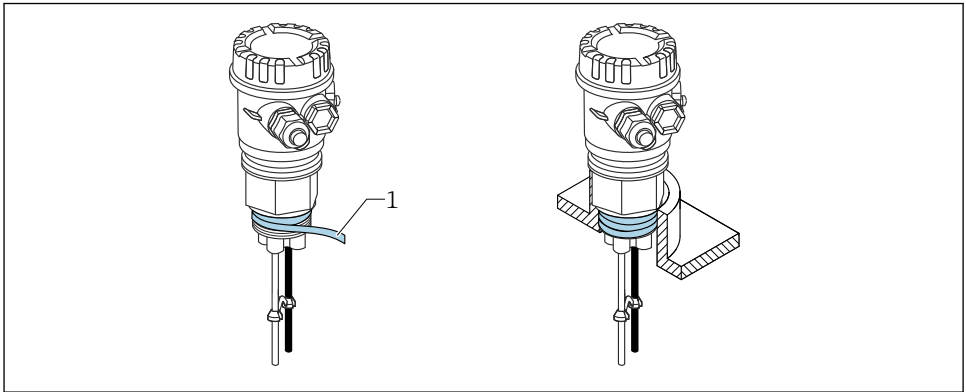


A0045483

### 6 Prob montajı G 1½

### NPT 1½

- i** Maksimum basınç  $p_e$  is 10 bar (145 psi)
- Maksimum tork 40 ... 80 Nm (29,5 ... 59,0 lbf ft)



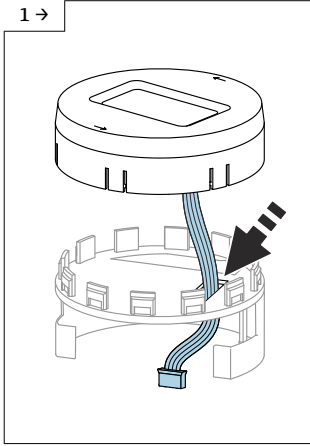
A0045485

### 7 Prob montajı NPT 1½

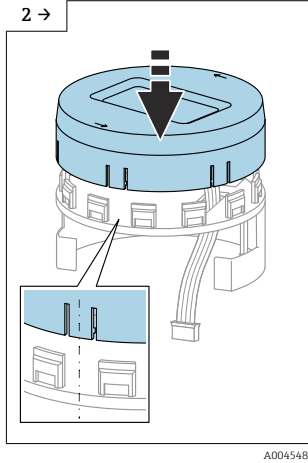
- 1 PTFE yalıtım bandı

## 5.4 Opsiyonel ekranın montajı

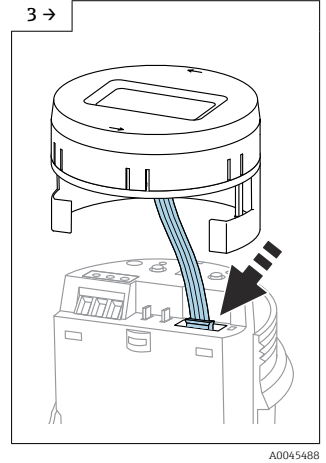
### Ekranın montajı



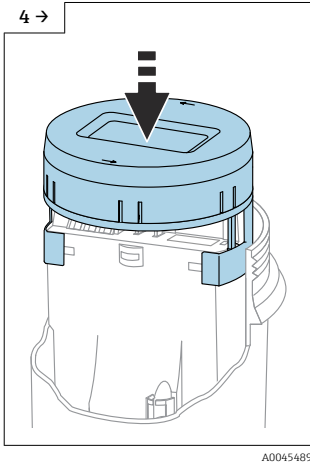
- ▶ Ekranın kablосunu tutucudaki yuvanın içersinden geçirin.



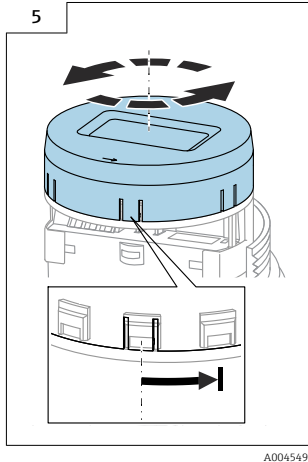
- ▶ Ekranı tutucu üzerine yerleştirin.



- ▶ Ekranı elektronik parçaya bağlayın.

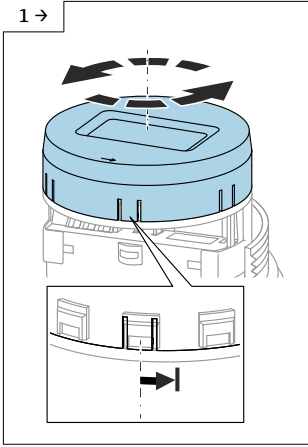


- ▶ Tutucuyu elektronik parça üzerine yerleştirin ve kilitleyin.

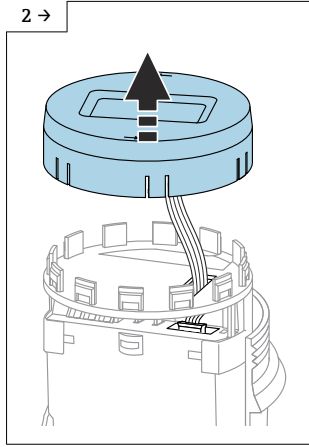


- ▶ Ekranı 30° açı ile istenen pozisyona çevirin.
- ▶ Bir çift tıklama sesi 30° dönüşü gösterir.

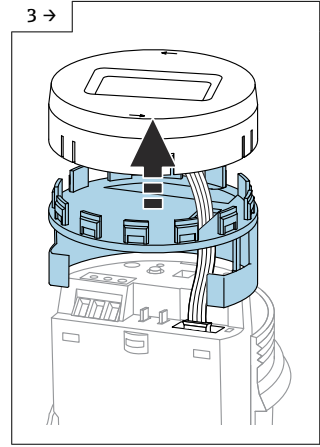
## Ekranın demonte edilmesi



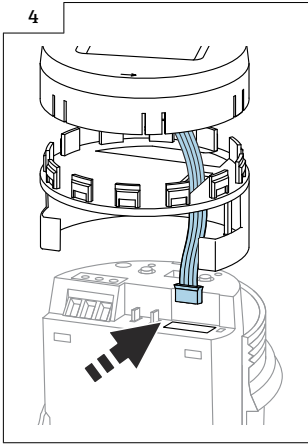
- ▶ Ekranı 15° açı ile çevirin.
- ▶ Bir tek tıklama sesi 15° dönüşü gösterir.



- ▶ Ekranı yukarı çekin.



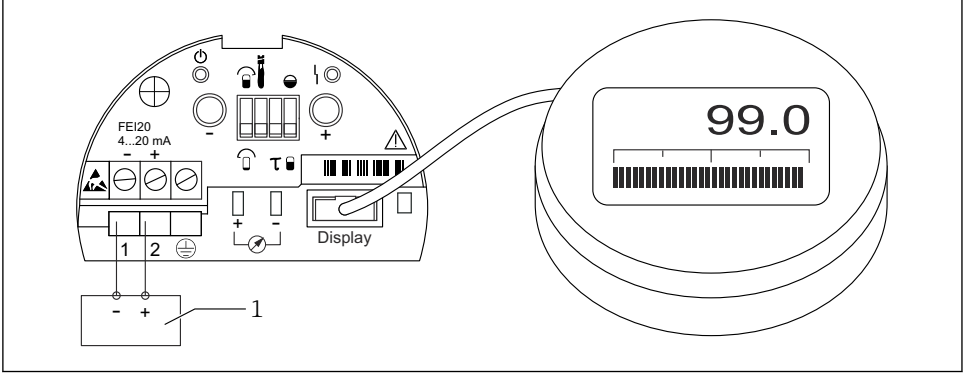
- ▶ Ekran tutucuyu yukarı çekin.



- ▶ Ekranın bağlantısını kesin.

## 6 Elektrik bağlantısı

### 6.1 Ölçüm cihazının bağlanması



A0045355

8 Elektronik parça FEI20 bağlantısı

1 Transmitter güç besleme ünitesi



Kullanım Talimatlarına bakın → 2

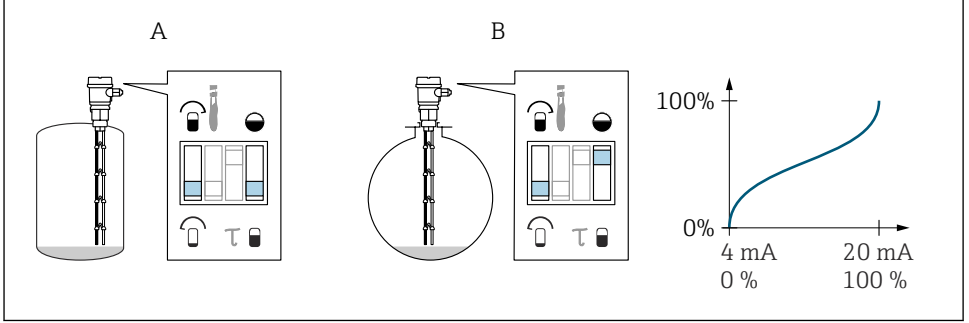
## 7 Devreye alma

### 7.1 Çalışma seçenekleri



Kullanım Talimatlarına bakın → 2

## 7.2 Boş kalibrasyon



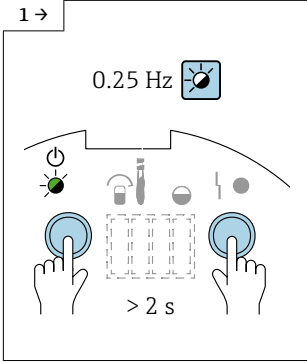
A0045691

### 9 Boş kalibrasyon

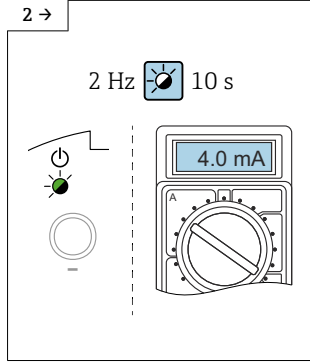
A Dikey tank

B Yatay pozisyonda ve aktif linearizasyonda silindirik tank

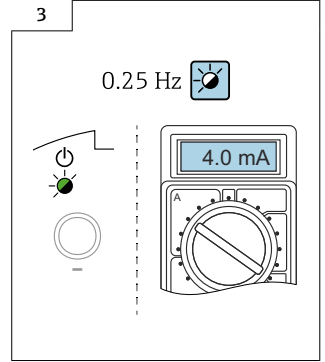
### Gösterimsiz boş kalibrasyon ayarı



A0045499

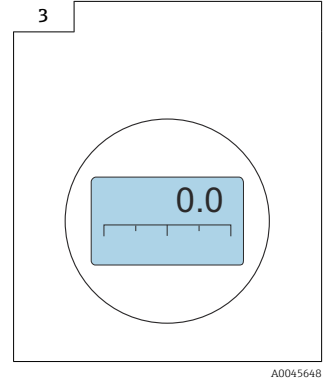
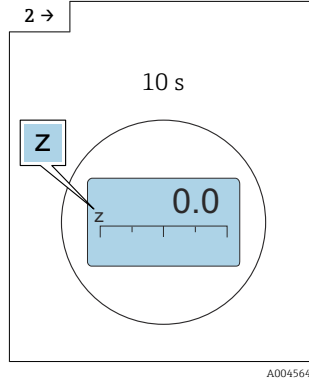
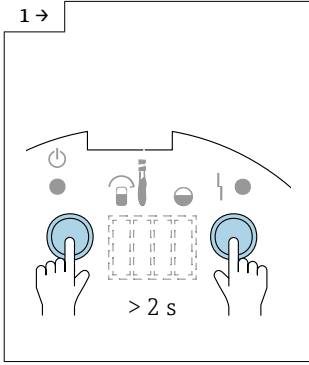


A0045500

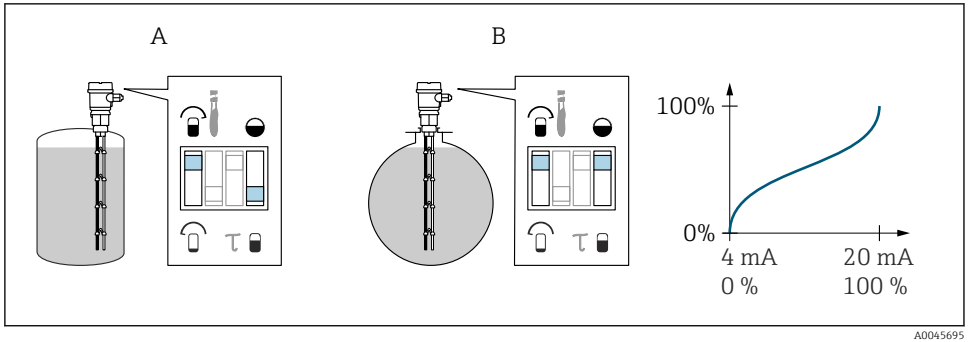


A0045501

## Gösterimli boş kalibrasyon ayarı



## 7.3 Dolu kalibrasyon



## 10 Dolu kalibrasyon

A Dikey tank

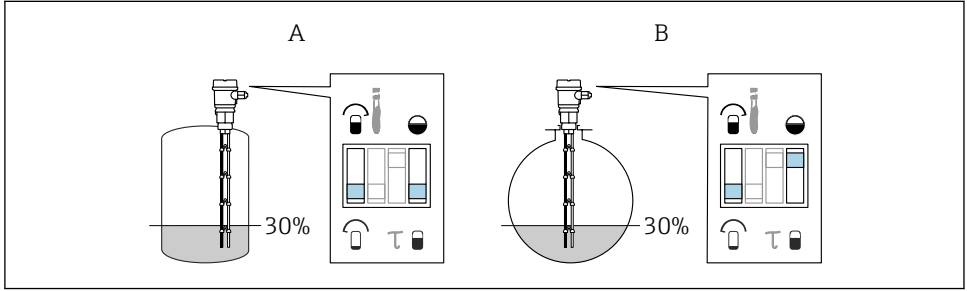
B Yatay pozisyonda ve aktif lineerizasyonda silindirik tank





Ekrandaki değer	Multimetredeki değer
70 %	15,2 mA
80 %	16,8 mA
90 %	18,4 mA
100 %	20,0 mA

#### 7.4.1 Boş kalibrasyon değiştirme (örn. 30 %)

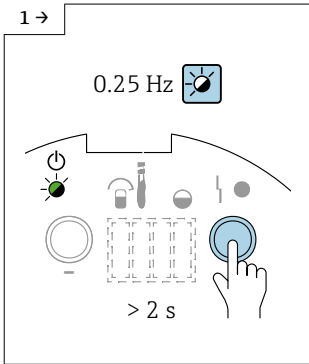


A0045698

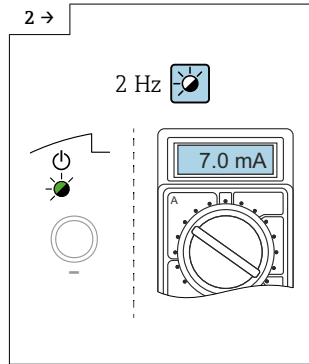
A Dikey tank

B Yatay pozisyonda ve aktif lineerizasyonda silindirik tank

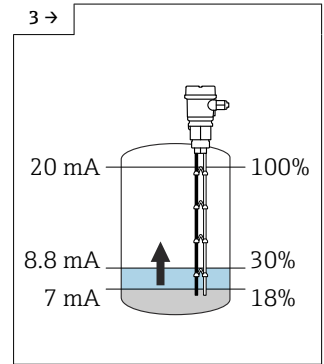
#### Gösterimsiz boş kalibrasyon değiştirme



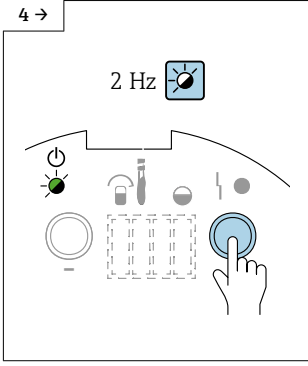
A0045510



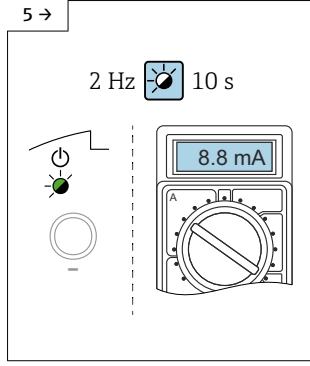
A0045511



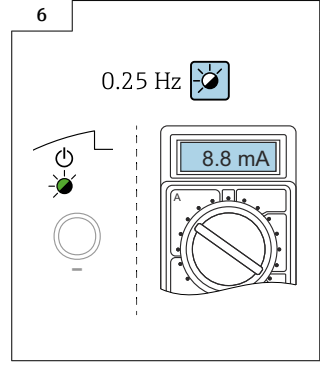
A0045512



A0045513

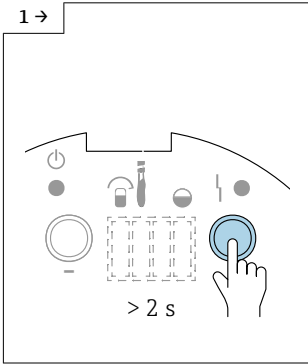


A0045514

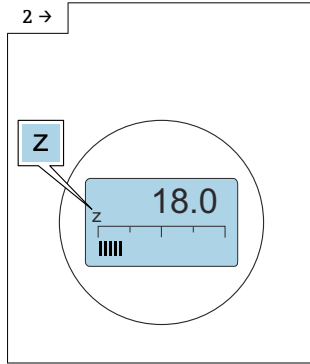


A0045662

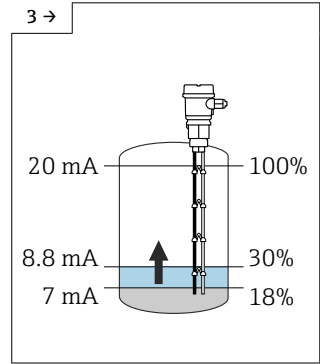
### Gösterimli boş kalibrasyon değiştirme



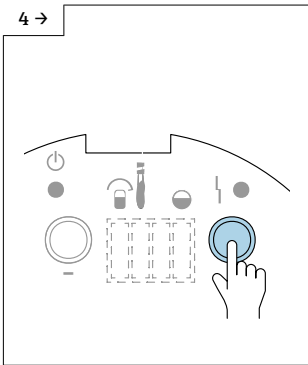
A0045663



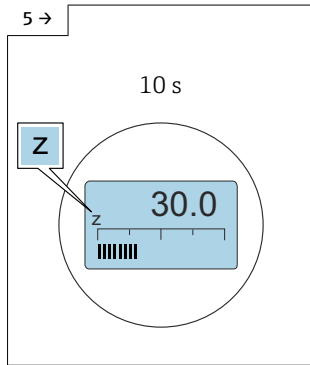
A0045664



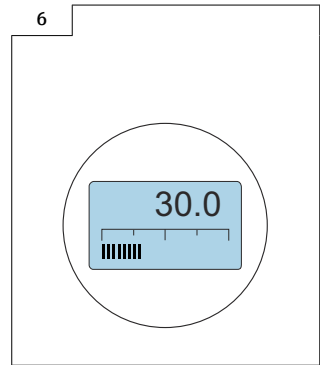
A0045512



A0045666

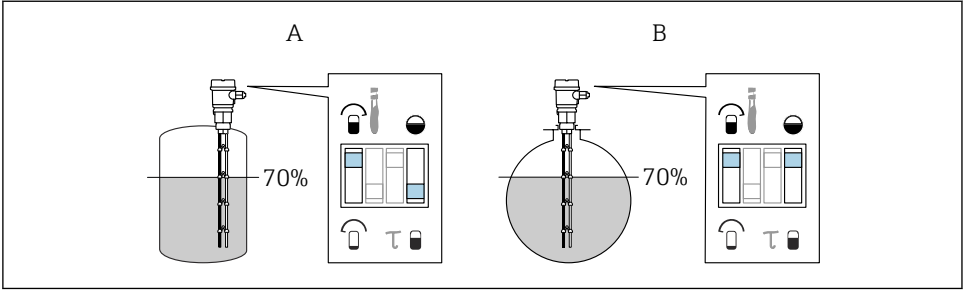


A0045667



A0045668

## 7.4.2 Dolu kalibrasyon deęiřtirme (örn. 70 %)

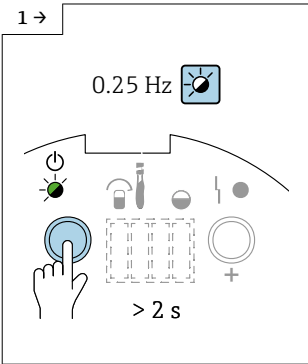


A0045705

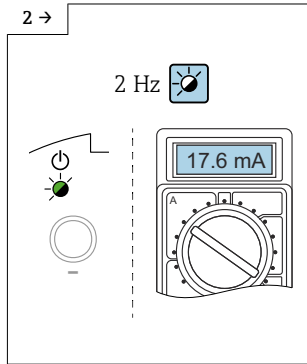
A Dikey tank

B Yatay pozisyonda ve aktif linearizasyonda silindirik tank

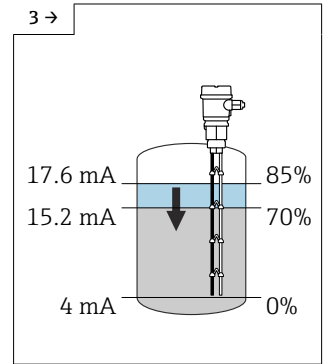
## Gösterimsiz dolu kalibrasyon deęiřtirme



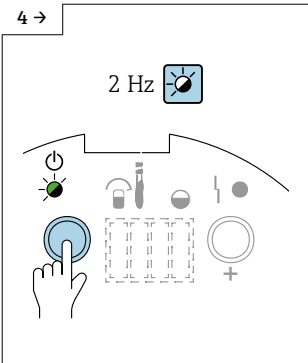
A0045670



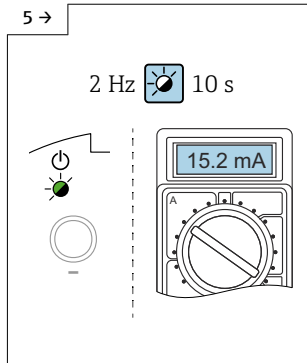
A0045671



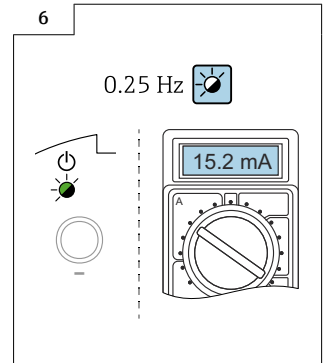
A0045672



A0045673

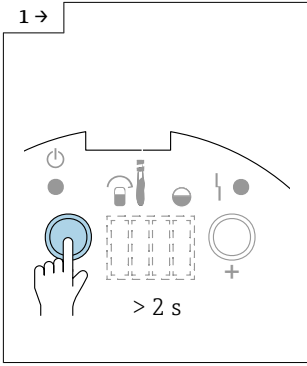


A0045674

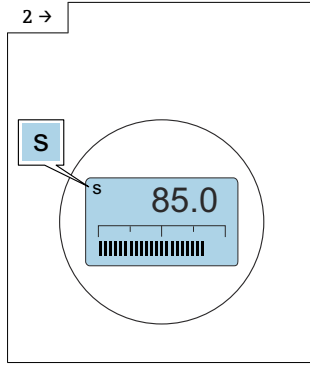


A0045675

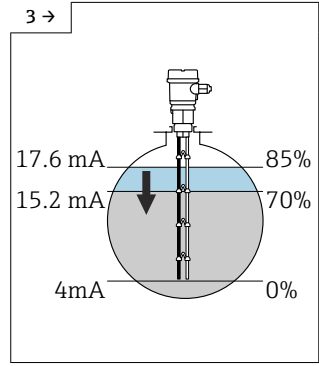
## Gösterimli dolu kalibrasyon değiştirme



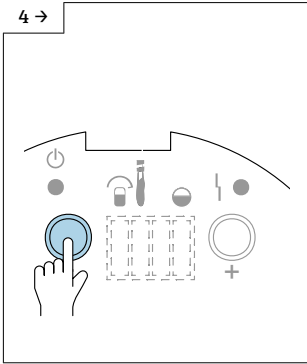
A0045676



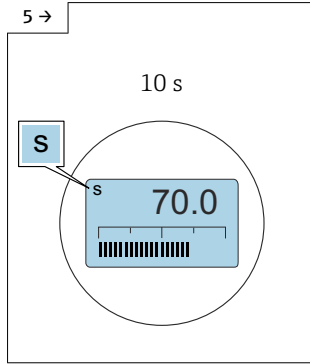
A0045677



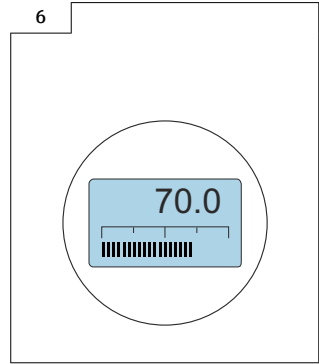
A0045678



A0045679

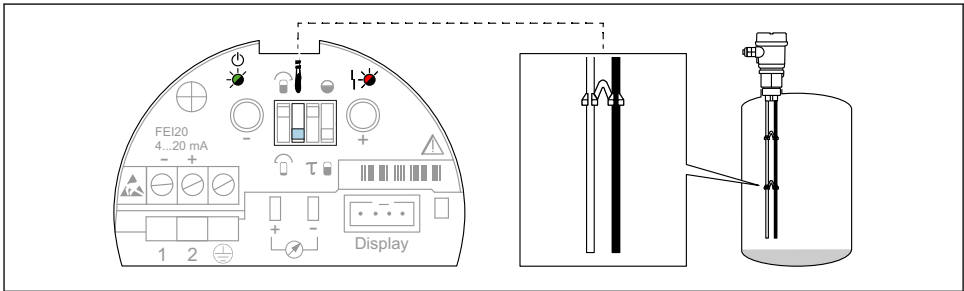


A0045680



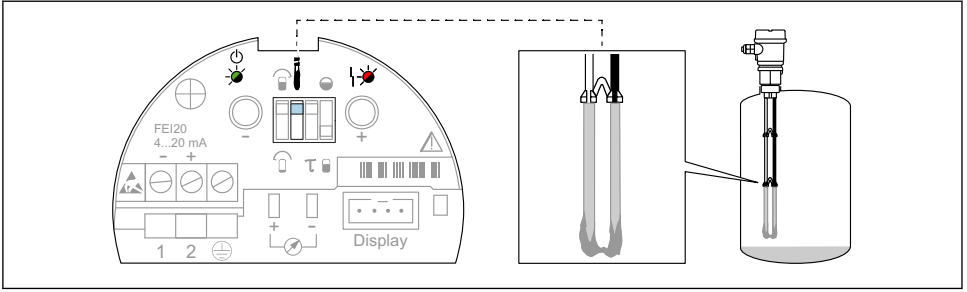
A0045681

## 7.5 Sarma modu



A0045515

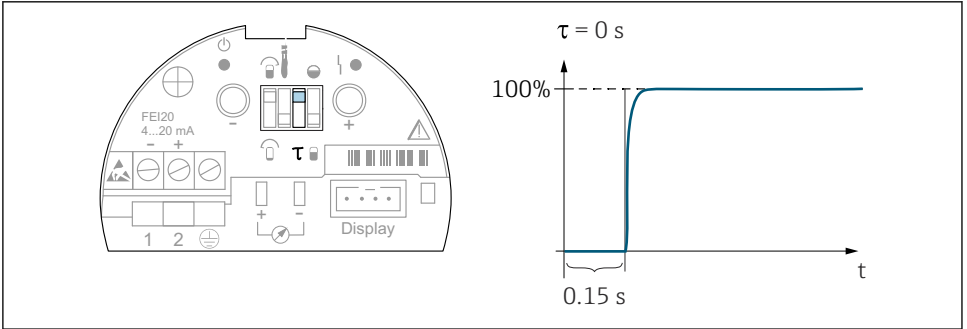
## 11 Sarma modu kapalı



A0045517

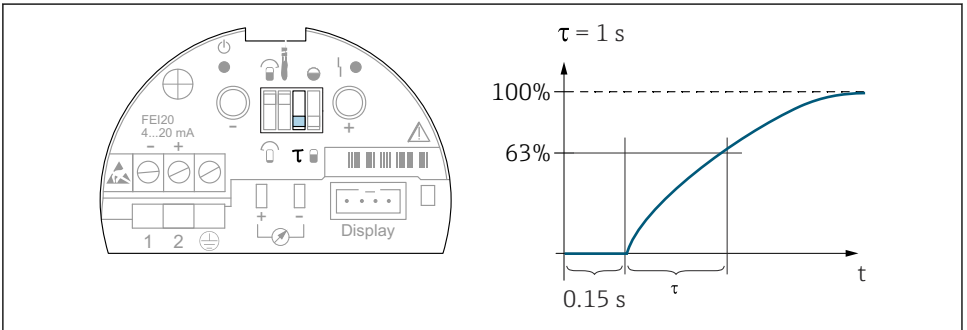
12 Sarma modu açık

## 7.6 Çıkış sönümleme



A0045517

13 Gecikme çıkış sinyali



A0045518

14 Çıkış sinyali gecikmeli







71546452

[www.addresses.endress.com](http://www.addresses.endress.com)

---