

# Biztonsági utasítások

## Prosonic S FMU90, FMU95

II 3 D Ex tc IIIC Dc






# Prosonic S FMU90, FMU95

## Tartalomjegyzék

Néhány szó erről a dokumentumról .....	4
Kapcsolódó dokumentáció .....	4
Kiegészítő dokumentáció .....	4
Gyártói tanúsítványok .....	4
Gyártó címe .....	5
Egyéb szabványok .....	5
Bővített rendelési kód .....	5
Biztonsági utasítások: általános .....	7
Biztonsági utasítások: Különleges feltételek .....	7
Biztonsági utasítások: Beépítés .....	7
Hőmérsékleti táblázatok .....	8
Csatlakozási adatok .....	8

## Néhány szó erről a dokumentumról

 Ezt a dokumentumot több nyelvre lefordították. Joghatással kizárólag az angol nyelvű forrásszöveg rendelkezik.

Az EU nyelvekre lefordított dokumentum elérhető:

- Az Endress+Hauser webhely letöltési felületén: [www.endress.com](http://www.endress.com) -> Downloads -> Manuals and Datasheets -> Type: Ex Safety Instruction (XA) -> Text Search: ...
- A Device Viewer-ben: [www.endress.com](http://www.endress.com) -> Product tools -> Access device specific information -> Check device features

 A dokumentum megrendelhető, amennyiben még nem áll rendelkezésre.

## Kapcsolódó dokumentáció

Ez a dokumentum a következő Üzemeltetési utasítás szerves részét képezi:

- BA00288F/00, BA00289F/00, BA00290F/00, BA00292F/00, BA00293F/00 (FMU90)
- BA00344F/00, BA00345F/00 (FMU95)

## Kiegészítő dokumentáció

Robbanásvédelmi prospektus: CP0002 1Z/11

A robbanásvédelmi prospektus elérhető:

- Az Endress+Hauser weblap letöltések felületén: [www.endress.com](http://www.endress.com) -> Letöltések -> Prospektusok és katalógusok -> Szöveg keresése: CP0002 1Z
- A CD-alapú dokumentációval rendelkező eszközökhöz: a CD-n

## Gyártói tanúsítványok

### EU-megfeleléségi nyilatkozat

Nyilatkozat száma:

EG06006

Az EU-megfeleléségi nyilatkozat elérhető:

Az Endress+Hauser weblap letöltések felületén:

[www.endress.com](http://www.endress.com) -> Downloads -> Declaration ->

Type: EU Declaration -> Product Code: ...

### EU-típusvizsgálati tanúsítvány

Tanúsítványszám:

EG 06 006 X

Az alkalmazott szabványok listája: lásd az EU-megfeleléségi nyilatkozatot.

**Gyártó címe** Endress+Hauser SE+Co. KG  
Hauptstraße 1  
79689 Maulburg, Germany  
A gyártóüzem címe: lásd az adattáblát.

**Egyéb szabványok** A megfelelő beépítés érdekében többek között az alábbi szabványok jelenleg hatályos változatát kell betartani:

- IEC/EN 60079-14: „Robbanásveszélyes környezet, 14. rész: elektromos berendezések tervezése, kiválasztása és felszerelése”
- EN 1127-1: „Robbanásveszélyes környezet – robbanások megelőzése és robbanásvédelem, 1. rész: alapfogalmak és módszertan”

**Bővített rendelési kód** A bővített rendelési kód az adattáblán van feltüntetve, mely az eszközön jól látható helyre van felerősítve. Az adattáblával kapcsolatos további információk a vonatkozó Használati útmutatóban találhatóak.

#### A bővített rendelési kód felépítése

FMU9x	–	*****	+	A*B*C*D*E*F*G*..
<i>(Eszköztípus)</i>		<i>(Alapvető specifikációk)</i>		<i>(Opcionális specifikációk)</i>

\* = Helykitöltő  
Ebben a pozícióban a specifikációból kiválasztott opció (szám vagy betű) jelenik meg a helykitöltők helyett.

#### *Alapvető specifikációk*

Az eszközhöz feltétlenül szükséges jellemzőket (kötelező jellemzők) az alapvető előírások határozzák meg. A pozíciók száma a rendelkezésre álló jellemzők számától függ. Egy jellemző kiválasztott opciója több pozícióból állhat.

#### *Opcionális specifikációk*

Az opcionális specifikációk az eszköz további jellemzőit írják le (opcionális jellemzők). A pozíciók száma a rendelkezésre álló jellemzők számától függ. Az azonosítás érdekében a jellemzők kétjegyű jelöléssel rendelkeznek (pl. JA). Az első szám (ID) a funkciócsoportot jelenti, amely számból vagy egy betűből áll (pl. J = Teszt, Tanúsítvány). A második számjegy a csoporton belüli jellemzőt jelenti (pl. A = 3,1 anyag (nedvesített részek), ellenőrzési tanúsítvány).

Az eszközre vonatkozó részletesebb információk a következő táblázatokban találhatóak. Ezek a táblázatok a veszélyes területekre

vonatkozó bővített rendelési kód egyedi pozícióit és azonosító adatait írják le.

### Bővített rendelési kód: Prosonic S



Az alábbi specifikációk a termékszerkezet egy kivonatát képezik, és a következők hozzárendelésére használhatók:

- Az eszközhöz tartozó dokumentáció (az adattáblán található bővített rendelési kód használatával).
- A dokumentumban hivatkozott eszközopciók.

#### *Eszköztípus*

FMU90, FMU95

#### *Alapvető specifikációk*

1. pozíció (jövähagyás)		
Kiválasztott opció		Leírás
FMU9x	J	ATEX II 3 D Ex tc IIIC T 90 °C Dc

5. pozíció (áramellátás)		
Kiválasztott opció		Leírás
FMU9x	A	90-253VAC
	B	10,5-32VDC

#### *Opcionális specifikációk*

Veszélyes helyekre vonatkozó opciók nem állnak rendelkezésre.

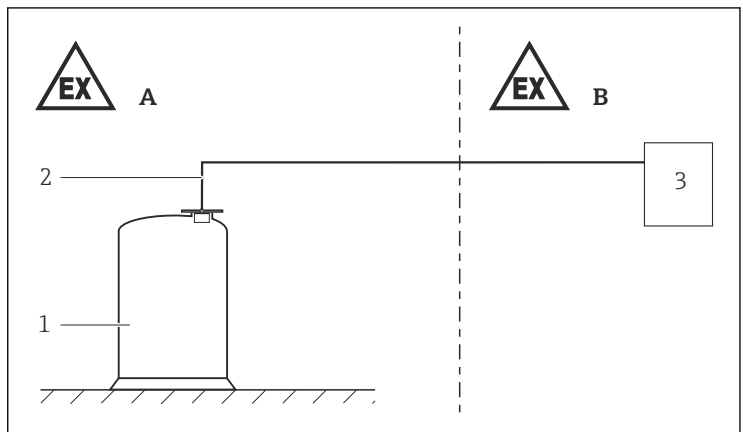
### Biztonsági utasítások: általános

- Tartsa be a jelen használati útmutató beépítési és biztonsági előírásait.
- A személyzetnek az alábbi beépítési, elektromos szerelési, üzembe helyezési és karbantartási feltételeknek kell megfelelnie:
  - Megfelelő képesítéssel rendelkeznek a szerepkörük és az általuk végzendő feladatok tekintetében
  - Robbanásvédelmi képzettséggel rendelkeznek
  - Ismerik a nemzeti előírásokat
- Az eszközt a gyártói utasítások és a nemzeti előírások szerint építse be.
- Ne üzemeltesse az eszközt a megadott elektromos, hőmérsékleti és mechanikai paramétereken kívüli tartományban.
- Kerülje az elektrosztatikus feltöltődést az alábbiak esetén:
  - Műanyag felületek (pl. burkolat, érzékelőelem, speciális lakkozás, csatolt kiegészítő lemezek, ..)
  - Szigetelt kapacitások esetén (pl. szigetelt fémlamezek)

### Biztonsági utasítások: Különleges feltételek

- A készülék megfelel az „alacsony” igénybevételnek. Védett helyzetben kell felszerelni, ha mechanikai igénybevétel várható.
- A tokozáson vagy más fémrészen lévő kiegészítő vagy alternatív speciális lakkozás esetén:
  - Vegye figyelembe az elektrosztatikus feltöltődés és kisülés veszélyeit.
  - Ne dörzsölje száraz ruhával a felületeket.

### Biztonsági utasítások: Beépítés



A0033252

- A 1. zóna, 2. zóna, 20. zóna, 21. zóna, 22. zóna  
 B 22. zóna  
 1 Tartály; 1. zóna, 2. zóna, 20. zóna, 21. zóna, 22. zóna  
 2 Ultrahangos érzékelő, FDU90, FDU91(F), FDU92, FDU93, FDU95  
 3 Prosonic S FMU90, FMU95 elemző és vezérlő egység

- A ház IP66 behatolásvédelmének fenntartása érdekében: helyesen szerelje fel a ház fedelét, a kábeltömszelencéket és a vakdugókat.
- Az eszközt a megfelelő, „A berendezés porrobbanás elleni védelme burkolattal (Ex t)” vagy „Megnövelt biztonság (Ex e)” besorolású kábellel és kábelbemenetekkel csatlakoztassa (legalább IP65 behatolásvédelem). Helyezze el a csatlakozókábelt és rögzítse.
- A biztosítékokat csak azonos alkatrészekre cserélje.
- A használaton kívüli tömszelencéket jóváhagyott, a védelmi típusnak megfelelő záródugókkal tömítse.

## Hőmérsékleti táblázatok

Maximális megengedett környezeti hőmérséklet	Maximális felületi hőmérséklet
-10 ... +60 °C	+90 °C <sup>1)</sup>

1) +60 °C környezeti hőmérsékleten mérve

## Csatlakozási adatok

### Tápfeszültség (vegye figyelembe az adattáblát)

Váltakozó áram	
Max. feszültségtartomány	U = 90 ... 253 V <sub>AC</sub> , 50/60 Hz
Biztosíték (vegye figyelembe a típust)	400 mA
Max. fogyasztás	23 VA

Egyenáram	
Max. feszültségtartomány	U = 10.5 ... 32 V <sub>DC</sub>
Biztosíték (vegye figyelembe a típust)	2 A
Max. fogyasztás	14 W











71545378

[www.addresses.endress.com](http://www.addresses.endress.com)

---