

Turvallisuusohjeet

Prosonic S FMU90, FMU95

II 3 D Ex tc IIIC Dc



Prosonic S FMU90, FMU95

Sisällysluettelo

Tietoja tästä asiakirjasta	4
Liiteasiakirjat	4
Täydentävät asiakirjat	4
Valmistajan todistukset	4
Valmistajan osoite	5
Muut standardit	5
Laajennettu tilauskoodi	5
Turvallisuusohjeet: Yleistä	7
Turvallisuusohjeet: Erytisolosuhteet	7
Turvallisuusohjeet: Asennus	7
Lämpötilataulukot	8
Liitännätiedot	8

Tietoja tästä asiakirjasta



Tämä dokumentti on käännetty useille eri kielille. Ainoastaan englanninkielinen lähtöteksti on todettu lainvoimaiseksi.

EU-kielille käännettyt dokumentit ovat saatavana:

- Endress+Hauserin verkkosivulla lataukset-osiossa: www.endress.com -> Downloads -> Manuals and Datasheets -> Type: Ex Safety Instruction (XA) -> Text Search: ...
- Device Viewerissa: www.endress.com -> Product tools -> Access device specific information -> Check device features



Jos ei vielä saatavissa, asiakirja voidaan tilata.

Liiteasiakirjat

Tämä asiakirja kuuluu osana seuraaviin käyttöohjeisiin:

- BA00288F/00, BA00289F/00, BA00290F/00, BA00292F/00, BA00293F/00 (FMU90)
- BA00344F/00, BA00345F/00 (FMU95)

Täydentävät asiakirjat

Räjähdyssuojausesite: CP00021Z/11

Räjähdyssuojausesitteen hankkiminen:

- Endress+Hauserin verkkosivuilla Downloads-kohdassa: www.endress.com -> Downloads -> Brochures and Catalogs -> Text Search: CP00021Z
- CD:llä laitteille, joissa käytetään CD-pohjaista dokumentointia

Valmistajan todistukset

EU-vaatimustenmukaisuusvakuutus

Ilmoituksen numero:
EG06006

EU-vaatimustenmukaisuusvakuutus on saatavana:
Endress+Hauserin verkkosivuilla Downloads-kohdassa:
www.endress.com -> Downloads -> Declaration ->
Type: EU Declaration -> Product Code: ...

EU-tyyppitarkastustodistus

Todistuksen numero:
EG 06 006 X

Lista sovelletuista standardeista: katso EU-vaatimustenmukaisuusvakuutus.

Lisätietoja laitteesta saat seuraavista taulukoista. Nämä taulukot kuvaavat laajennetussa tilauskoodissa olevat erilliset kohdat ja ID-tunnukset, jotka koskevat vaarallisia tiloja.

Laajennettu tilauskoodi: Prosonic S



Seuraavat tiedot ovat ote tuoterakenteesta ja niitä käytetään määrittettäessä:

- Laitteen tätä asiakirjaa (laitekilven laajennettua tilauskoodia käyttäen).
- Asiakirjassa ilmoitetut laitevaihtoehdot.

Laitetyyppi

FMU90, FMU95

Peruserittelyt

Kohta 1 (hyväksyntä)		
Valittu vaihtoehto		Kuvaus
FMU9x	J	ATEX II 3 D Ex tc IIIC T 90 °C Dc

Kohta 5 (virtalähde)		
Valittu vaihtoehto		Kuvaus
FMU9x	A	90-253VAC
	B	10.5-32VDC

Lisäerittelyt

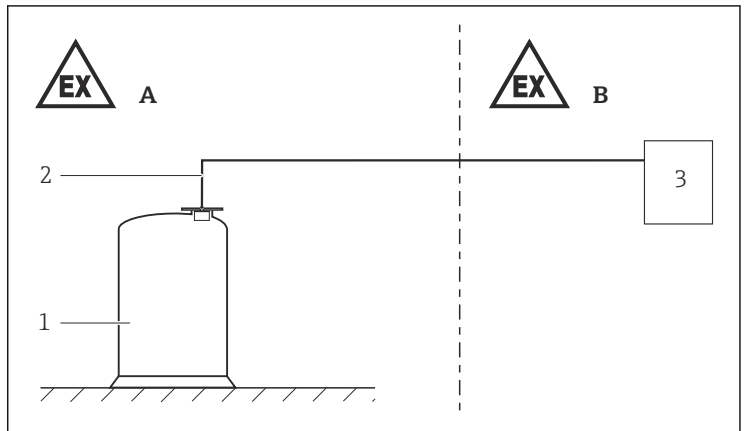
Ei saatavana lisävarusteita vaarallisille tiloille.

- Turvallisuusohjeet:**
- Yleistä**
- Noudata käyttöohjeiden asennus- ja turvallisuusohjeita.
 - Laitteen kiinnityksen, sähköasennuksen, käyttöönoton ja kunnossapidon tekevän henkilökunnan täytyy täyttää seuraavat vaatimukset:
 - On hankkinut asiaankuuluvan pätevyyden kyseiseen ammattiin ja suoritettaviin tehtäviin
 - On saanut räjähdysuojausta koskevan koulutuksen
 - Tuntee kansainväliset/maakohtaiset säännökset
 - Asenna laite valmistajan antamien ohjeiden ja maakohtaisten määräysten mukaan.
 - Älä käytä laitetta ohjeenmukaisten sähköön, lämpötilaan ja mekaniikkaan liittyvien parametrirajojen ulkopuolella.
 - Estä sähköstaattinen varautuminen:
 - Muovipinnoilla (esim. kotelo, anturielementti, erikoispinnoite, kiinnitetyt lisälevyt jne.)
 - Eristävissä tilavuuksissa (esim. eristetyt metallilevyt)

- Turvallisuusohjeet:**
- Erityisolosuhteet**
- Laite vastaa vedonpoistotasoltaan "matalaa". Se on asennettava suojattuun paikkaan, jos odotettavissa on mekaanista rasitusta.
 - Jos kotelossa tai muissa metalliosissa on lisä- tai vaihtoehtoisesti erikoispinnoite:
 - Huomioi sähköstaattisesta varauksesta ja purkautumisesta aiheutuva vaara.
 - Älä hankaa pintoja kuivalla liinalla.

Turvallisuusohjeet:

Asennus



A003252

- A Vyöhyke 1, vyöhyke 2, vyöhyke 20, vyöhyke 21, vyöhyke 22
 B Vyöhyke 22
 1 Säiliö; vyöhyke 1, vyöhyke 2, vyöhyke 20, vyöhyke 21, vyöhyke 22
 2 Ultraäänianturi FDU90, FDU91(F), FDU92, FDU93, FDU95
 3 Analysointi- ja ohjauksyksikkö Prosonic S FMU90, FMU95

- Kotelon suojausluokan IP66 säilyttämiseksi asenna kotelon kansi, tiivisterenkaat ja suojatulpat oikein.
- Liitä laite asianmukaisen kaapelin ja johdon läpivientiaukon kautta, suojaustyyppi "Pölyräjähdysten estäminen laitteen koteloinnilla (Ex t)" tai "Parantunut turvallisuus (Ex e)" (suojausluokka vähintään IP65). Laita liitäntäkaapeli paikoilleen ja kiinnitä.
- Vaihda sulakkeet vain täysin samanlaisiin vastaaviin.
- Sulje käyttämättömät kierrelitiinaukot hyväksytyillä sulkutulpilla, jotka vastaavat suojaustyyppiä.

Lämpötilataulukot

Suurin sallittu ympäristön lämpötila	Pinnan maksimilämpötila
-10 ... +60 °C	+90 °C ¹⁾

1) Mitattu ympäristön lämpötilassa +60 °C

Liitäntätiedot

Syöttöjännite (noudata laitekilpeä)

Vaihtovirta	
Maksimijännitealue	U = 90 ... 253 V _{AC} , 50/60 Hz
Sulake (tunnista tyyppi)	400 mA
Maks. virrankulutus	23 VA

Tasavirta	
Maksimijännitealue	U = 10.5 ... 32 V _{DC}
Sulake (tunnista tyyppi)	2 A
Maks. virrankulutus	14 W



71545375

www.addresses.endress.com
