

# 技術仕様書

## Oxymax COS61D/COS61

### 光学式溶存酸素センサ



### Memosens プロトコル搭載または非搭載の蛍光消光法の原理に基づく光学式デジタルセンサ

#### アプリケーション

- 廃水処理施設
  - 活性汚泥槽の効果的な生物反応処理プロセスのための酸素濃度の測定および制御
  - 廃水処理施設流出口の酸素含有量の監視
- 水質監視  
河川、湖水、海域の酸素濃度測定
- 水処理  
飲用水などの状態監視のための酸素濃度測定（酸素濃縮、防食、その他）
- 養魚業  
最適な育成条件のための酸素濃度の測定および制御

#### 特長

- 光学技術：
  - メンテナンスは最小限
  - 最大限の可用性
- デジタル信号処理機能を搭載したセンサ：
  - 校正データをセンサに保存
  - 変換器とのデジタル通信による高度な EMC 保護
- メンテナンス間隔の延長および優れた長期安定性
- インテリジェントな自己監視機能により、信頼性の高い測定値を保証
- 流れは不要 - 静止した水中での測定が可能
- COS61D - Liquiline センサ
  - プラグアンドプレイ：Memosens プロトコルに基づく安全な通信
  - 変換器との迅速な接続を可能にする M12 プラグ（オプション）
- COS61 - Liquisys センサ
  - 実証済みの COS31 と COM2x3W との互換性あり：光学技術への測定点の切り替えが容易
  - COS41 と COM2x3D との互換性あり（変換キットを使用）

## 機能とシステム構成

### 測定原理

#### センサの構造

酸素感応分子（マーカー）が光活動層（蛍光層）に組み込まれています。蛍光層、光絶縁層、カバー層がキャップの上に重なり合っています。カバー層は測定物と直接接触します。センサ光学部は保護管の後方、つまり、蛍光層に向けられます。

#### 測定プロセス（光学式原理）

センサを測定物に浸漬させると、測定物と蛍光層の酸素分圧が非常に短時間で均衡状態になります。

1. センサ光学部は、緑色の光パルスを送ります。
2. マーカーは、赤色の光パルスで「応答」（蛍光）します。
  - ↳ 応答信号の継続時間と強度は、溶存酸素の含有量と分圧によって直接左右されます。

測定物に溶存酸素が含まれない場合、応答信号の継続時間は長く、非常に強くなります。

酸素分子が存在すると、マーカー分子がマスクされます。その結果、応答信号の継続時間が短くなり、強度が低下します。

#### 測定結果

- ▶ センサは測定物の溶存酸素濃度に応じた信号を返します。

空気圧は静的に設定するか、または別のセンサから入力することが可能です。測定物温度は自動的にセンサに記録されます。酸素濃度の計算では、両方の値が考慮されます。

センサは温度および分圧の測定値、ならびに生の測定値を提供します。この値は蛍光の減衰時間に対応し、空気中で約 20  $\mu$ s、溶存酸素を含まない測定物内で約 60  $\mu$ s となります。

#### 最適な測定結果を得るために

1. 校正中に現在の空気圧を変換器に入力します。
2. **大気 100%rH** で測定されない場合：  
現在の湿度を入力します。
3. 塩分を含む測定物の場合：  
塩分濃度を入力します。
4. 単位 %Vol または %SAT で測定する場合：  
測定モードに現在の動作圧力も入力します。



- Memosens の取扱説明書、BA01245C  
Liquiline CM44x/P/R、Liquiline System CA80XX および Liquistation CSFxx 製品ファミリーのすべての変換器、アナライザ、サンプラー用
- Lquisys COM2x3 の取扱説明書、BA00199C

計測システム

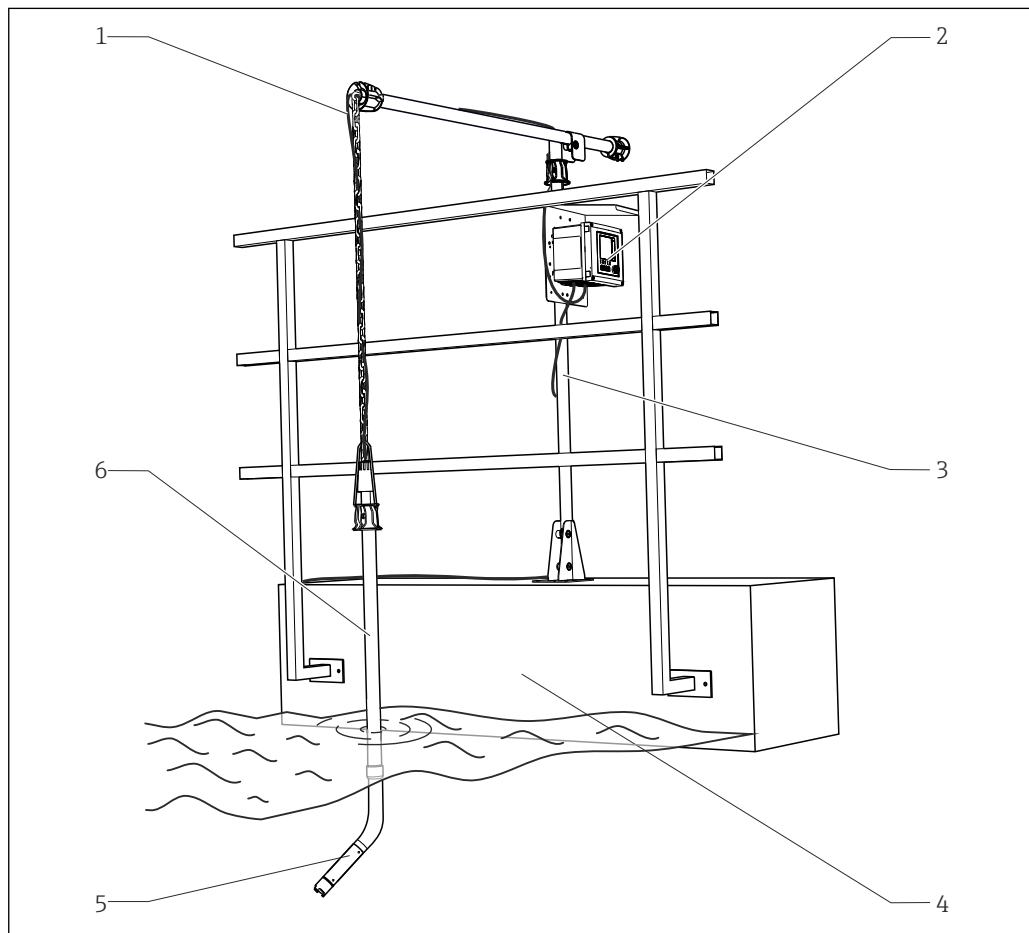
**COS61D**

計測システムは以下の機器から構成されます。

- Oxymax COS61D 溶存酸素センサ  
固定ケーブル付き (注文したバージョンに応じて、端子台接続または M12 プラグ付き)
- Liquiline CM44x マルチチャンネル変換器
- ホルダ (例: 流通ホルダ COA250、浸漬ホルダ CYA112 またはリトラクタブルホルダ COA451)

オプション:

- Flexdip CYH112 ホルダ固定用機器、浸漬設置用
- 延長ケーブル CYK11、接続ボックス付き
- 洗浄システム



A0042837

図 1 COS61D を使用した計測システムの例

- |   |                     |   |                       |
|---|---------------------|---|-----------------------|
| 1 | センサケーブル             | 4 | レール付き水槽縁              |
| 2 | 変換器 Liquiline CM44x | 5 | Oxymax COS61D 溶存酸素センサ |
| 3 | ホルダ Flexdip CYH112  | 6 | Flexdip CYA112 ホルダ    |

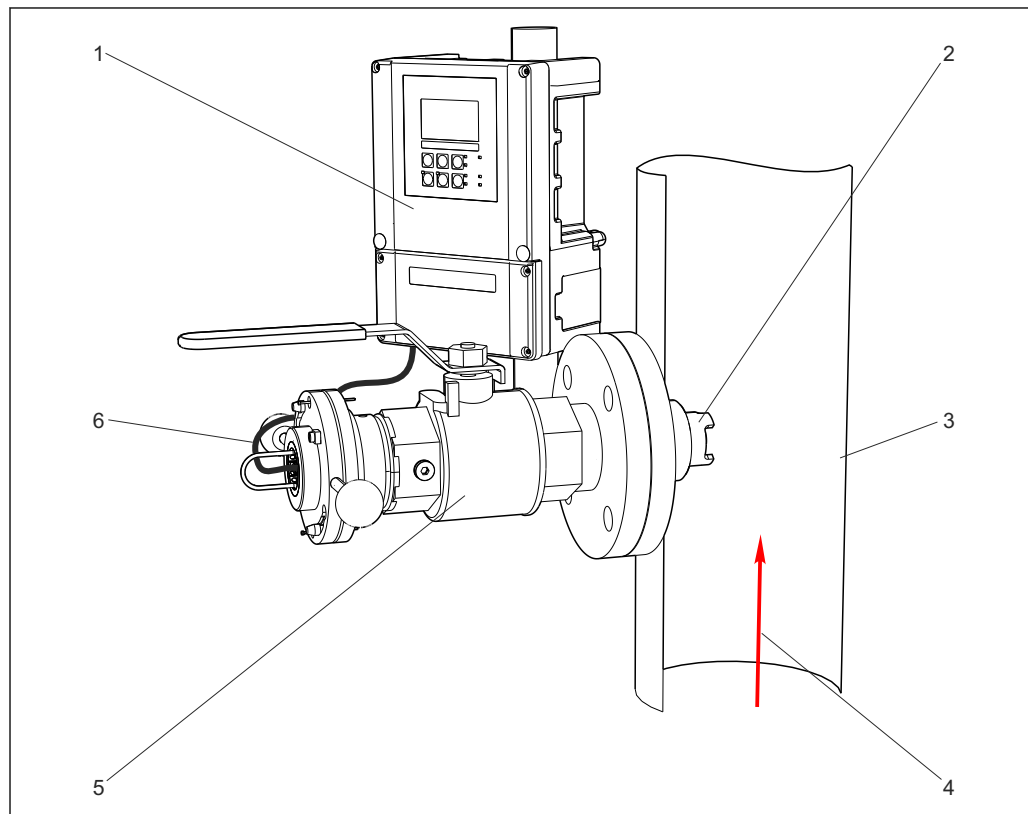
**COS61**

測定に必要な機器：

- Oxymax COS61 溶存酸素センサ
- 変換器（例：Liquisys COM2x3-W）
- センサケーブル
- ホルダ（例：流通ホルダ COA250、浸漬ホルダ CYA112 またはリトラクタブルホルダ COA451）

オプション：

- Flexdip CYH112 ホルダ固定用機器、浸漬設置用
- VS 接続ボックス（ケーブル延長用）
- 洗浄システム



A0012885

図 2 COS61 を使用した計測システムの例

- |   |                 |   |                 |
|---|-----------------|---|-----------------|
| 1 | Liquisys COM253 | 4 | 測定物の流れ方向        |
| 2 | Oxymax COS61    | 5 | Cleanfit COA451 |
| 3 | 配管（上昇管）         | 6 | センサケーブル         |

## 入力

**測定変数**溶存酸素 [mg/l、 $\mu$ g/l、ppm、ppb または %SAT または hPa]**測定範囲**

測定範囲は 20 °C (68 °F) および 1013 hPa (15 psi) に適用されます。

Liquiline CM44x、CM44xR、CM44P または Liquisys COM2x3-W を使用した場合：

- 0~20 mg/l
- 0~400 hPa
- 0~200 % SAT

## 電源

### 電気接続

#### COS61D

接続データ

センサケーブルを変換器のベーシックモジュールの端子コネクタに直接接続

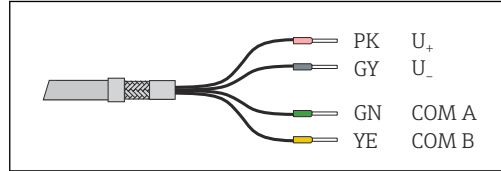


図 3 ケーブル芯が終端処理されたセンサ固定ケーブル

オプション：センサケーブルプラグを変換器の M12 センサソケットに接続  
このタイプの接続では、変換器は工場ですでに配線されています。(オプションによる)

#### フィールド機器に接続

センサは、SXP プラグ付きの特殊な測定用ケーブルを使用して変換器に直接接続されます。

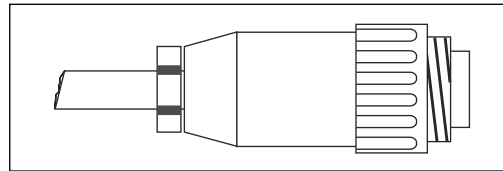


図 4 SXP コネクタ

#### キャビネット機器に接続

端子 COM223	固定ケーブルセンサ (OMK)		TOP68 プラグ接続センサ (CYK71)	
	コア	割り当て	コア	割り当て
87	YE (黄)	+U <sub>B</sub>	YE (黄)	+U <sub>B</sub>
0	GN (緑)	0 V	WH (白)	0 V
96	PK (桃)	通信 (デジタル)	GN (緑)	通信 (デジタル)
97	BU (青)	通信 (デジタル)	BN (茶)	通信 (デジタル)
88	BN (茶)	-U <sub>B</sub>	同軸、内部	-U <sub>B</sub>

1. 変換器側の SXP コネクタをケーブルから外します。
2. Liquisys COM223-WX/WS のケーブルの割当てと端子については表を参照してください。  
↳ センサのバージョン (固定ケーブルまたは TOP68 プラグ接続) により端子割り当てが異なりますのでご注意ください。

## 性能特性

### 応答時間

基準動作条件下において空気から窒素：

t<sub>90</sub> : 60 秒

最大測定誤差<sup>1)</sup>

## COS61D

## 測定範囲

&lt; 12 mg/l

12 mg/l~20 mg/l

## 計測誤差

0.01 mg/l または読み値の ±1 %

測定値の ±2%

## COS61

## 測定範囲

&lt; 12 mg/l

12 mg/l~20 mg/l

## 計測誤差

0.02 mg/l または読み値の ±1 %

測定値の ±2%

## 繰返し性

フルスケール値の ±0.5 %

## センサキャップの寿命

2年以上（基準動作条件下、直射日光から保護）

## 設置

## 設置例

## 浸漬設置

## 汎用ホルダ支柱およびチェーンホルダ

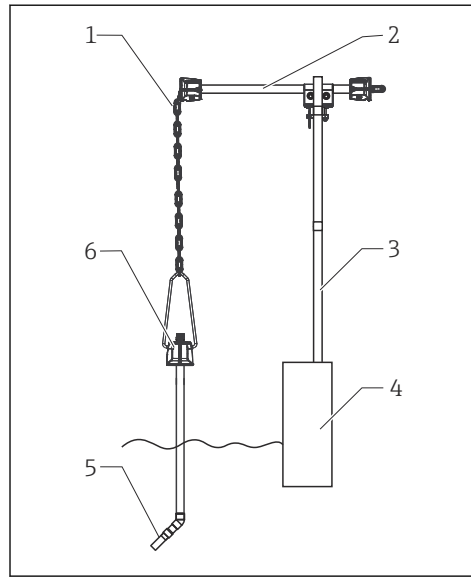


図5 レールに取り付けたチェーンホルダ

- 1 チェーン
- 2 支柱 Flexdip CYH112
- 3 レール
- 4 水槽縁
- 5 溶存酸素センサ
- 6 浸漬ホルダ Flexdip CYA112

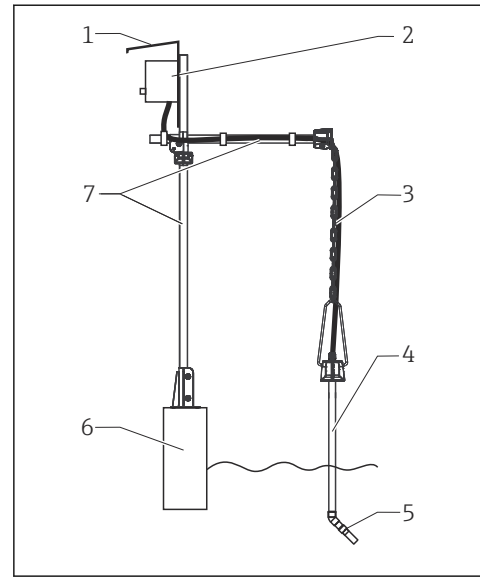
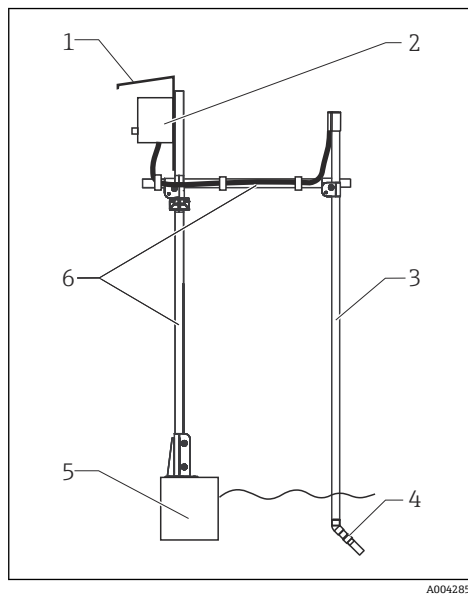


図6 支柱に取り付けたチェーンホルダ

- 1 日除けカバー CYY101
- 2 変換器
- 3 チェーン
- 4 浸漬ホルダ Flexdip CYA112
- 5 溶存酸素センサ
- 6 水槽縁
- 7 支柱 Flexdip CYH112

1) 定格動作条件下において IEC 60746-1 に準拠

汎用ホルダ支柱および固定浸漬パイプ

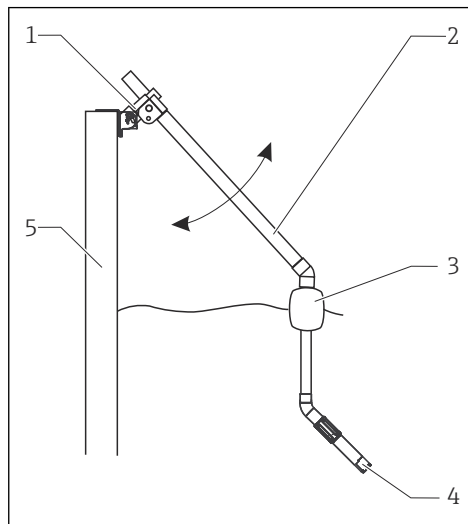


A0042859

図 7 浸漬チューブを使用したホルダ支柱

- 1 保護カバー
- 2 変換器
- 3 Flexdip CYA112 浸漬ホルダ
- 4 溶存酸素センサ
- 5 水槽縁
- 6 ホルダ支柱 Flexdip CYH112

浸漬パイプを使用した水槽縁取付け



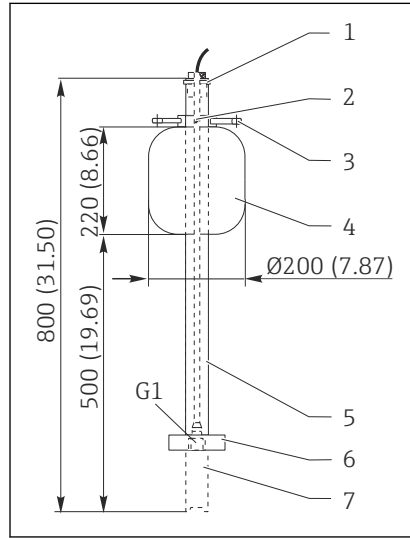
A0042860

図 8 水槽縁取付け

- 1 回転金具付壁取り付け CYH112
- 2 ホルダ Flexdip CYA112
- 3 ホルダフロート
- 4 溶存酸素センサ
- 5 水槽縁

## フロート

CYA112 フロートは、河川や湖水などの水位が大きく変動する場所での測定に使用します。



- 1 張り止めおよび防雨仕様ケーブルロ
- 2 ロープおよびチェーン用固定リング (端子ネジ付き)
- 3 アンカー用アイレット Ø15、3 x 120°
- 4 耐海水性プラスチックフロート
- 5 パイプ 40 x 1、ステンレス 1.4571
- 6 バンパーおよびバラスト
- 7 溶存酸素センサ

図 9 寸法 (mm (インチ) 単位)

## 流通ホルダ COA250

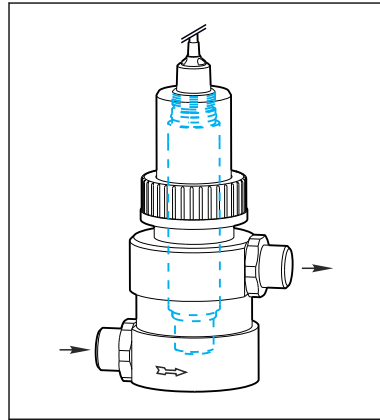


図 10 COA250

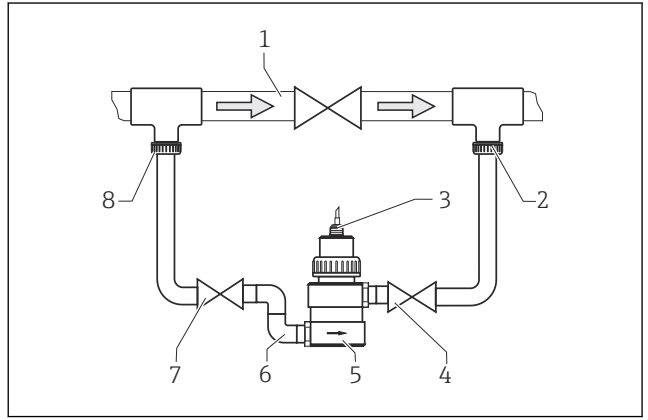


図 11 手動式バルブまたはソレノイドバルブを使用したバイパス設置

- 1 メイン配管
- 2 測定物リターン
- 3 溶存酸素センサ
- 4, 7 手動式バルブまたはソレノイドバルブ
- 5 流通ホルダ COA250-A
- 6 90°エルボ配管
- 8 測定物の取出し

## 環境

周囲温度 -20~60 °C (-4~140 °F)  
95% 相対湿度時、結露無き事

保管温度 -20~70 °C (-4~158 °F)  
95% 相対湿度時、結露なし

保護等級 **COS61D**  
IP 68 (試験条件: 10 m (33 ft) 水柱、25 °C (77 °F)、30 日間)



**COS61**

- 固定ケーブルバージョン：  
IP 68 (試験条件：10 m (33 ft) 水柱、25 °C (77 °F)、30 日間)
- Top68 プラグインヘッドバージョン：  
IP 68 (試験条件：1 m (3.3 ft) 水柱、50 °C (122 °F)、7 日間)

**電磁適合性**

**COS61D**

EN 61326: 2005、Namur NE 21:2007 準拠の干渉波の放出および干渉波の適合性

**COS61**

EN 61326: 1997 / A1: 1998 準拠の干渉波の放出および干渉波の適合性

**プロセス**

**プロセス温度**

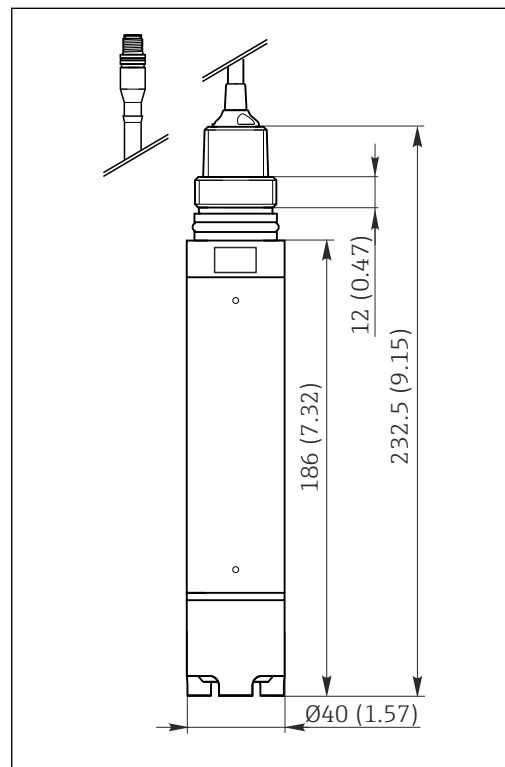
-5~+60 °C (20~140 °F)

**プロセス圧力**

周囲圧力 1~10 bar (14.5~145 psi) abs.

**構造**

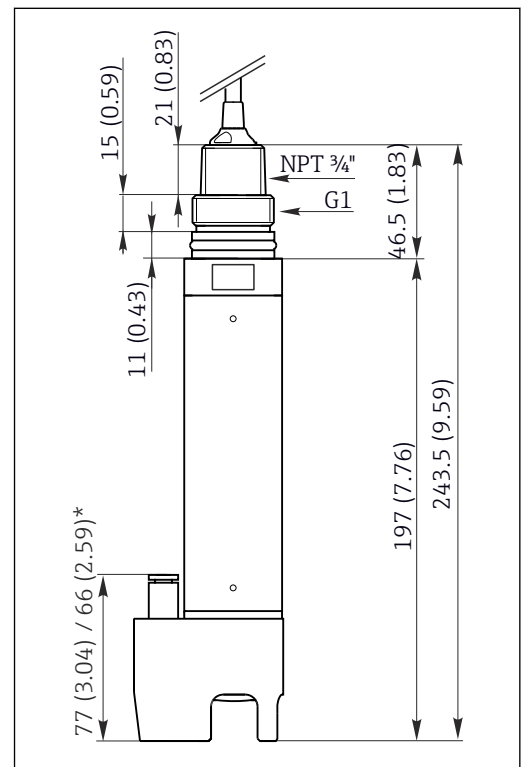
**構成、寸法 COS61D**



A0042896

⑫ オプションの M12 コネクタ付き

寸法 (mm (インチ) 単位)



A0042897

⑬ オプションの洗浄ユニット付き

\* 洗浄ユニットのバージョンに応じて異なります。

構成、寸法 COS61

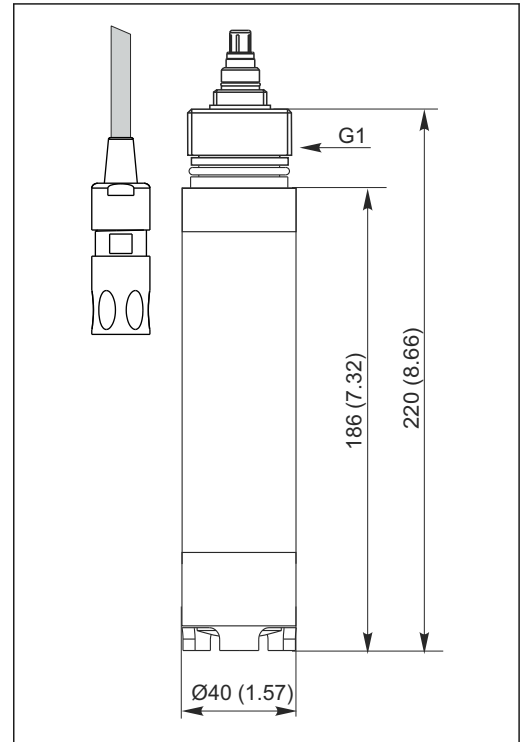
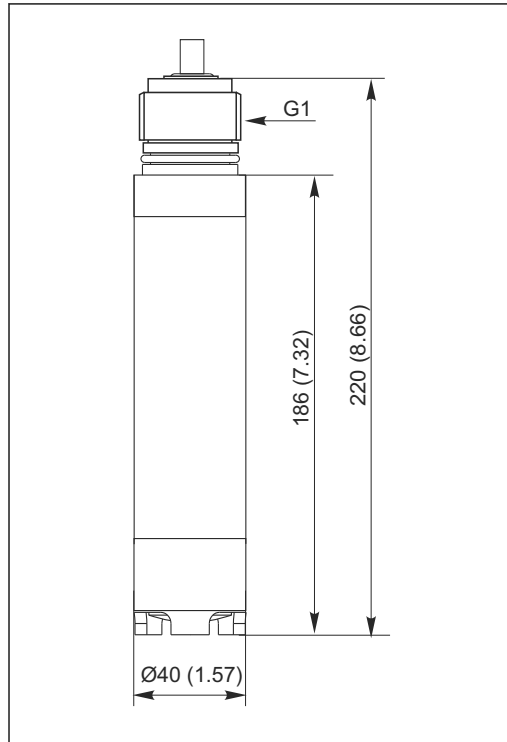


図 14 固定ケーブル付きバージョン  
寸法 (mm (インチ) 単位)

図 15 TOP68 プラグインヘッド付きバージョン

洗浄ユニット (オプション)

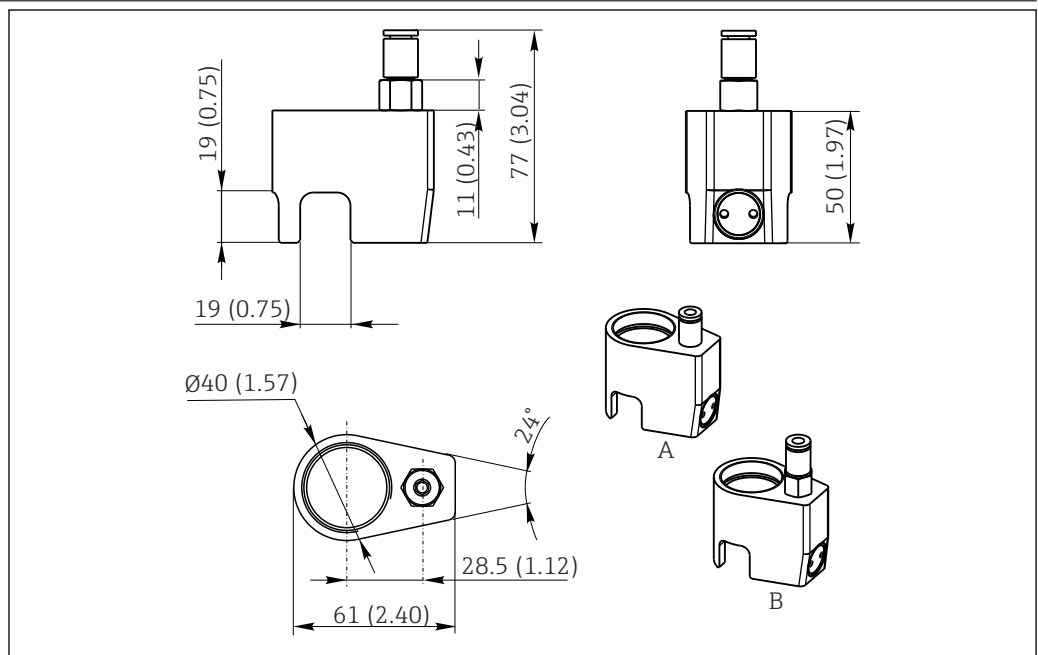


図 16 寸法 (mm (インチ) 単位)

A 圧縮空気洗浄 COS61/61D OD 6/8 mm (追加情報 → 図 14)

B 圧縮空気洗浄 COS61/61D OD 6.35 mm (1/4") (追加情報 → 図 14)

質量	ケーブル長 7 m (23 ft) の場合 :	0.7 kg (1.5 lbs)
	ケーブル長 15 m (49 ft) の場合 :	1.1 kg (2.4 lbs)
	TOP68 プラグ接続の場合 :	0.3 kg (0.66 lbs) (バージョンに応じて異なります)

材質	接液部	
	センサキャップ	PVC / POM

蛍光層	シリコン
オリフィスプレート	PET
Oリング	EPDM
ピンホルダ	1.4404
シャフトチューブ	1.4571
ハウジング接続	POM
保護キャップ	POM
ハウジングエアパージユニット	POM

**プロセス接続**

**COS61D**  
G1、NPT 3/4"

**COS61**  
G1

**センサケーブル**

**COS61D**  
シールド付き 4 芯固定ケーブル

**COS61**  
シールド付き 7 線固定ケーブル、または 4 本導線付きダブルシールド同軸ケーブル (TOP68 プラグ接続)

**変換器のケーブル接続**

**COS61D**

- 端子接続、端子台接続
- オプション: M12 コネクタ

**COS61**

- SXP コネクタ (フィールド機器)
- 端子接続 (パネル取付型機器)

**最大ケーブル長**

最大 100 m (330 ft)、ケーブル延長を含む

**温度補償**

内部

インターフェイス	<b>COS61D</b> Memosens プロトコル
	<b>COS61</b> RS 485

## 認証と認定

すべての認定のリストは以下に記載されています。本製品に対して有効な認定は、注文した機器バージョンに応じて異なります。

CEマーク	<b>適合宣言</b> 本製品はヨーロッパの統一規格の要件を満たしています。したがって、EU 指令による法規に適合しています。Endress+Hauser は本機器が試験に合格したことを、CE マークの添付により保証いたします。
-------	---

EAC (COS61D-GR)	本製品は、欧州経済地域 (EEA) で適用される TP TC 004/2011 および TP TC 020/2011 ガイドラインに従って認定を取得しています。EAC 適合マークが製品に貼付されています。
-----------------	--

CSA GP (COS61D-CA)	本機器は CSA GP 認定を取得しており、以下の条件を満たしています。 <ul style="list-style-type: none"> <li>■ クラス 2 を介した電源または CSA 61010-1-12 に準拠した有限エネルギー源</li> <li>■ 過電圧カテゴリー I</li> <li>■ 周囲条件：最大高度 2 000 m (6 560 ft)</li> </ul>
--------------------	---

CSAus NI Cl 1、Div 2 (COS61D-CJ)	<b>CSAus CL 1、DIV 2 に準拠した危険場所<sup>2)</sup></b> <ul style="list-style-type: none"> <li>■ 機器は、ハウジング内または工具や鍵を使用しないと開くことのできない (据付) キャビネット内に設置する必要があります。</li> <li>■ 制御図および取扱説明書の付録に示されている動作条件、付録の注記や指示に従ってください。</li> </ul>
---------------------------------	---

### 防爆認定

Class 1、Division 2、Groups A、B、C、D T6 ; IP67/IP68<sup>2)</sup>

本製品は、以下の規格の要件を満たしています。

- ANSI/UL 61010-1, 3rd Ed.
- ANSI/UL 121201-2017
- ANSI/IEC 60529, Edition 2.2. 2013-08 エンクロージャ保護等級 (IP コード)

### 危険場所 CL 1、DIV 2 における設置と操作

この無火花機器に規定された防爆データは以下の通りです。

- CSAus CL 1、DIV 2
- Groups A、B、C、D
- 温度等級 T6、 $-20\text{ }^{\circ}\text{C} (-4\text{ }^{\circ}\text{F}) \leq T_a \leq 60\text{ }^{\circ}\text{C} (140\text{ }^{\circ}\text{F})$
- 保護等級：IP67/IP68
- 制御図：211050778

## 注文情報


製品ページ	<a href="http://www.endress.com/cos61">www.endress.com/cos61</a> <a href="http://www.endress.com/cos61d">www.endress.com/cos61d</a>
-------	--

製品コンフィギュレータ	製品ページの製品画像の右側に「 <b>機器仕様選定</b> 」でカウンタをリセットします。
-------------	---

1. このボタンをクリックします。  
↳ 別のウィンドウでコンフィグレータが起動します。

2) CM44x(R)-CD\* と接続されている場合のみ

2. すべてのオプションを選択し、要件に適合するように機器を設定します。  
↳ このようにして、機器の有効かつ完全なオーダーコードを受け取ることができます。
3. オーダーコードを PDF または Excel ファイルとしてエクスポートします。そのためには、選択ウィンドウ右上の適切なボタンをクリックします。

 製品の多くでは、選択した製品バージョンの CAD または 2D 図面をダウンロードすることも可能です。この CAD のタブをクリックして、選択リストから必要なファイルタイプを選択します。

## 納入範囲

### センサの納入範囲

- 溶存酸素センサ、保護キャップ付きまたは洗浄システム取付済み（オプション）
- 簡易取扱説明書

## アクセサリ


以下には、本書の発行時点で入手可能な主要なアクセサリが記載されています。

- ▶ ここに記載されていないアクセサリについては、弊社営業所もしくは販売代理店にお問い合わせください。

## ホルダ（選択）


### Flexdip CYA112

- 水/廃水処理用の浸漬ホルダ
- 開放型水槽、水路、タンク用センサのモジュール式ホルダ
- 材質：PVC またはステンレス
- 製品ページの製品コンフィグレータ：[www.endress.com/cya112](http://www.endress.com/cya112)

 技術仕様書 TI00432CJA


### Flowfit COA250

- 溶存酸素センサ用の流通ホルダ
- 製品ページの製品コンフィグレータ：[www.endress.com/coa250](http://www.endress.com/coa250)

 技術仕様書 TI00111C

### Cleanfit COA451


- 遮断ボールバルブ付き、ステンレス製の手動式リトラクタブルホルダ
- 溶存酸素センサ用
- 製品ページの製品コンフィグレータ：[www.endress.com/coa451](http://www.endress.com/coa451)

 技術仕様書 TI00368C

## ホルダ固定用機器

### Flexdip CYH112


- 開放型水槽、水路、およびタンクで使用するセンサおよびホルダのモジュール式ホルダシステム
- Flexdip CYA112 水/廃水処理用ホルダに対応
- どこにでも取付可能：床、笠石、壁、または直接レールに
- プラスチックまたはステンレスバージョン
- 製品ページの製品コンフィグレータ：[www.endress.com/cyh112](http://www.endress.com/cyh112)



 技術仕様書 TI00430C

## 測定用ケーブル

### Memosens データケーブル CYK11

- Memosens プロトコル搭載デジタルセンサ用の延長ケーブル
- 製品ページの製品コンフィギュレータ：[www.endress.com/cyk11](http://www.endress.com/cyk11)

 技術仕様書 TI00118C

ゼロ点ゲル	<p><b>COY8</b>          溶存酸素センサおよび塩素センサ用のゼロ点ゲル</p> <ul style="list-style-type: none"> <li>■ 酸素測定点および殺菌測定点の検証、ゼロ点校正、調整用の無酸素および無塩素ゲル</li> <li>■ 製品ページの製品コンフィグレータ: <a href="http://www.endress.com/coy8">www.endress.com/coy8</a></li> </ul> <p> 技術仕様書 TI01244C</p>
接続ボックス VS COS61	<p><b>VS</b></p> <ul style="list-style-type: none"> <li>■ COS61 センサのケーブル延長用接続ボックス、SXP プラグインコネクタ付き</li> <li>■ ソケットおよび7ピンコネクタ付き</li> <li>■ 保護等級: IP 65</li> <li>■ オーダー番号: 50001054</li> </ul>
接続ボックス RM COS61D	<p><b>RM</b></p> <ul style="list-style-type: none"> <li>■ COS61D センサのケーブル延長用接続ボックス、Memosens プラグインコネクタ付き</li> <li>■ 2x PG 13.5 ケーブルグランド付き</li> <li>■ 保護等級: IP 65</li> <li>■ オーダー番号: 51500832</li> </ul>
保護キャップ	<p><b>隔膜保護キャップ</b></p> <ul style="list-style-type: none"> <li>■ センサを養魚タンクで使用するため</li> <li>■ オーダー番号: 50081787</li> </ul>
洗浄ユニット	<p><b>COSXX 用圧縮空気洗浄器</b></p> <ul style="list-style-type: none"> <li>■ 接続: OD 6/8 mm (ホースレデューサカップリングを含む) または OD 6.35 mm (1/4")</li> <li>■ 材質: POM/V4A</li> <li>■ オーダー番号             <ul style="list-style-type: none"> <li>■ 外径 6/8 mm : 71110801</li> <li>■ 外径 6.35 mm (1/4") : 71110802</li> </ul> </li> </ul> <p><b>コンプレッサ</b></p> <ul style="list-style-type: none"> <li>■ 圧縮空気の洗浄用</li> <li>■ オーダー番号             <ul style="list-style-type: none"> <li>■ AC 230 V オーダー番号 71072583</li> <li>■ AC 115 V オーダー番号 71194623</li> </ul> </li> </ul> <p><b>CYA112 ホルダ用スプレー洗浄機器</b>          オーダー番号</p> <ul style="list-style-type: none"> <li>■ ホルダ長さ 600 mm (23.62 in) : 71158245</li> <li>■ ホルダ長さ 1200 mm (47.42 in) : 71158246</li> </ul> <p><b>Chemoclean CYR10B</b></p> <ul style="list-style-type: none"> <li>■ スプレー洗浄およびリトラクタブルホルダ用の洗浄インジェクター</li> <li>■ 製品ページの製品コンフィグレータ: <a href="http://www.endress.com/CYR10B">www.endress.com/CYR10B</a></li> </ul> <p> 技術仕様書 TI01531C</p>
変換器	<p><b>Liquiline CM44</b></p> <ul style="list-style-type: none"> <li>■ 危険場所/非危険場所に対応するモジュール型マルチチャンネル変換器</li> <li>■ HART®, PROFIBUS、Modbus、または Ethernet/IP に対応</li> <li>■ ご注文内容は製品構成に応じて異なります</li> </ul> <p> 技術仕様書 TI00444C</p>
校正容器 COS61	<p><b>校正容器</b></p> <ul style="list-style-type: none"> <li>■ COS61D/61 用</li> <li>■ オーダー番号: 51518599</li> </ul>

---



[www.addresses.endress.com](http://www.addresses.endress.com)

---