

# Turvallisuusohjeet

## Nivotester FTL325P

ATEX: II 3 (1) G Ex ec nC [ia Ga] IIC T4 Gc

IECEX: Ex ec nC [ia Ga] IIC T4 Gc





# Nivotester FTL325P

## Sisällysluettelo

Tietoja tästä asiakirjasta .....	4
Liiteasiakirjat .....	4
Täydentävät asiakirjat .....	4
Valmistajan todistukset .....	4
Valmistajan osoite .....	5
Muut standardit .....	5
Laajennettu tilauskoodi .....	5
Turvallisuusohjeet: Yleistä .....	7
Turvallisuusohjeet: Erityisolosuhteet .....	7
Turvallisuusohjeet: Asennus .....	8
Lämpötilataulukot .....	10
Liitântätiedot .....	11

## Tietoja tästä asiakirjasta



Tämä dokumentti on käännetty useille eri kielille. Ainoastaan englanninkielinen lähtöteksti on todettu lainvoimaiseksi.

EU-kielille käännetyt dokumentit ovat saatavana:

- Endress+Hauserin verkkosivulla lataukset-osiossa: [www.endress.com](http://www.endress.com) -> Downloads -> Manuals and Datasheets -> Type: Ex Safety Instruction (XA) -> Text Search: ...
- Device Viewerissa: [www.endress.com](http://www.endress.com) -> Product tools -> Access device specific information -> Check device features

## Liiteasiakirjat

Tämä asiakirja kuuluu osana seuraaviin käyttöohjeisiin:  
BA01970F/00, BA01971F/00

## Täydentävät asiakirjat

Räjähdyssuojasesite: CP00021Z/11

Räjähdyssuojasesitteen hankkiminen:

- Endress+Hauserin verkkosivuilla Downloads-kohdassa: [www.endress.com](http://www.endress.com) -> Downloads -> Mediatyyppi: Documentation -> Asiakirjatyyppi: Brochures and catalogs -> Tekstihaku: CP00021Z
- CD:llä laitteille, joissa käytetään CD-pohjaista dokumentointia

## Valmistajan todistukset

### EU-vaatimustenmukaisuusvakuutus

Ilmoituksen numero:  
EC\_00528

EU-vaatimustenmukaisuusvakuutus on saatavana:  
Endress+Hauserin verkkosivuilla Downloads-kohdassa:  
[www.endress.com](http://www.endress.com) -> Downloads -> Declaration ->  
Type: EU Declaration -> Product Code: ...

### EU-tyyppitarkastustodistus

Todistuksen numero:  
DMT 01 ATEX E 052 X

Lista sovelletuista standardeista:katso EU-vaatimustenmukaisuusvakuutus.

### IEC-vaatimustenmukaisuusvakuutus

Todistuksen numero:  
IECEx BVS 15.0085 X

Todistuksen numeromerkintä osoittaa seuraavien standardien noudattamisen (laiteversiosta riippuen):

- IEC 60079-0: 2017
- IEC 60079-7: 2017
- IEC 60079-11: 2011
- IEC 60079-15: 2017

### Valmistajan osoite

Endress+Hauser SE+Co. KG  
Hauptstraße 1  
79689 Maulburg, Germany  
Valmistustehtaan osoite: ks. laitekilpi.

### Muut standardit

Muiden muassa seuraavien standardien nykyisiä versioita on noudatettava asianmukaisessa asennuksessa:

- IEC/EN 60079-14: "Räjähdyksivaaralliset tilat - Osa 14: Sähköasennusten suunnittelu, laitevalinta ja asentaminen"
- EN 1127-1: "Räjähdyksivaaralliset tilat - Räjähdyksen esto ja suojaus - Osa 1: Peruskäsitteet ja menetelmät"

### Laajennettu tilauskoodi

Laajennettu tilauskoodi on ilmoitettu laitekilvessä, joka on kiinnitetty laitteen hyvin näkyvillä olevaan kohtaan. Laitekilpeä koskevat lisätiedot on annettu oheisissa käyttöohjeissa.

#### Laajennetun tilauskoodin rakenne

FTL325P      -      \*\*\*\*\*      +      A\*B\*C\*D\*E\*F\*G\*..  
(Laitetyyppi)                      (Peruserittelyt)                      (Lisäerittelyt)

\* = Paikkamerkki

Tässä kohdassa näytetään erittelyistä valittu vaihtoehto (numero tai kirjain) paikkamerkin sijasta.

#### *Peruserittelyt*

Laitteen ehdottoman olennaiset ominaisuudet (pakolliset ominaisuudet) on eritelty peruserittelyissä. Kohtien määrää riippuu käytettävissä olevien ominaisuuksien määrästä. Ominaisuuden valittu vaihtoehto voi koostua useita kohdista.

#### *Lisäerittelyt*

Lisäerittelyt kuvaavat laitteen lisäominaisuudet (valinnaiset ominaisuudet). Kohtien määrää riippuu käytettävissä olevien

ominaisuuksien määrästä. Ominaisuuksien 2-merkkinen rakenne helpottaa tunnistusta (esimerkiksi JA). Ensimmäinen merkki (ID) tarkoittaa ominaisuusryhmää ja se on joko numero tai kirjain (esimerkiksi J = testi, todistus). Seuraava merkki tarkoittaa arvoa, joka ominaisuudella on ryhmän sisällä (esimerkiksi A = 3.1 materiaali (kastuvat osat), tarkastustodistus).

Lisätietoja laitteesta saat seuraavista taulukoista. Nämä taulukot kuvaavat laajennetussa tilauskoodissa olevat erilliset kohdat ja ID-tunnukset, jotka koskevat vaarallisia tiloja.

### Laajennettu tilauskoodi: Nivotester



Seuraavat tiedot ovat ote tuoterakenteesta ja niitä käytetään määrittettäessä:

- Laitteen tätä asiakirjaa (laitetilven laajennettua tilauskoodia käyttäen).
- Asiakirjassa ilmoitetut laitevaihtoehdot.

#### Laitetyyppi

FTL325P

#### Peruserittelyt

Kohta 1 (hyväksyntä)		
Valittu vaihtoehto		Kuvaus
FTL325P	G	ATEX II 3 (1) G Ex ec nC [ia] IIC T4, WHG, SIL, IECEx Vyöhyke 2

Kohta 2 (kotelo)		
Valittu vaihtoehto		Kuvaus
FTL325P	1	Kiskoasennus, 22,5 mm, 1-kanavainen
	3	Kiskoasennus, 45 mm, 3-kanavainen

Kohta 3 (virtalähde)		
Valittu vaihtoehto		Kuvaus
FTL325P	A	85-253 V AC
	E	20-30 V AC / 20-60 V DC

Kohta 4 (kytkimen lähtö)		
Valittu vaihtoehto		Kuvaus
FTL325P	1	1x SPDT taso + 1x SPST hälytys
	3	3x SPDT taso + 1x SPST hälytys

#### Lisäerittelyt

Ei saatavana lisävarusteita vaarallisille tiloille.

#### Turvallisuusohjeet: Yleistä

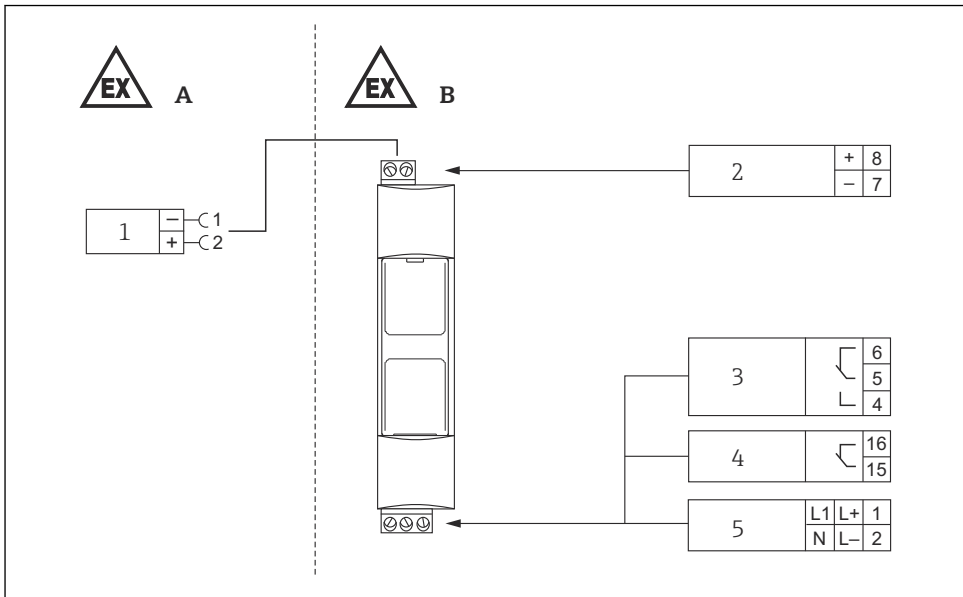
- Laitteen kiinnityksen, sähköasennuksen, käyttöönoton ja kunnossapidon tekevän henkilökunnan täytyy täyttää seuraavat vaatimukset:
  - On hankkinut asiaankuuluvan pätevyyden kyseiseen ammattiin ja suoritettaviin tehtäviin
  - On saanut räjähdysuojausta koskevan koulutuksen
  - Tuntee kansainväliset/maakohtaiset säännökset
- Asenna laite valmistajan antamien ohjeiden ja maakohtaisten määräysten mukaan.
- Älä käytä laitetta ohjeenmukaisten sähköön, lämpötilaan ja mekaniikkaan liittyvien parametrirajojen ulkopuolella.
- Estä sähköstaattinen varautuminen.

#### Turvallisuusohjeet: Erityisolosuhteet

- Laitetta käytetään ainoastaan epäpuhtausluokassa 2 tai sitä paremmassa luokassa.
- Piirit on rajoitettava luokan II ylijännitteeseen.
- Laite tulee asentaa koteloon, jonka suojausluokka on vähintään IP54 IEC 60079-0:n mukaan.
- Mahdollisesti räjähdysvaarallisissa ympäristöissä: älä kytke irti sähköliitännät jännitteenalaisina.
- Laite on suojattava ulkoisesti transienttiylijännitteeltä maksimijännitteeseen 140 % saakka.

## Turvallisuusohjeet: Asennus

Yksikanavainen versio



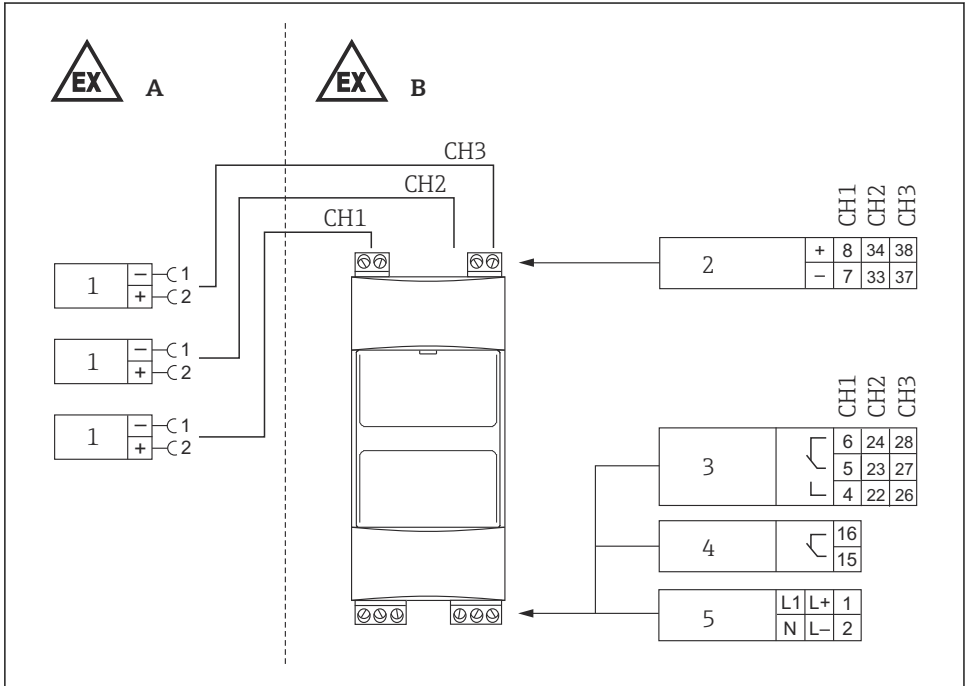
A0027416

1

- A Vyöhyke 0, vyöhyke 1
- B Vyöhyke 2
- 1 PFM-anturi, pintakytkin
- 2 PFM-anturi
- 3 Pintarele
- 4 Vikasignaalirele
- 5 Virransyöttö



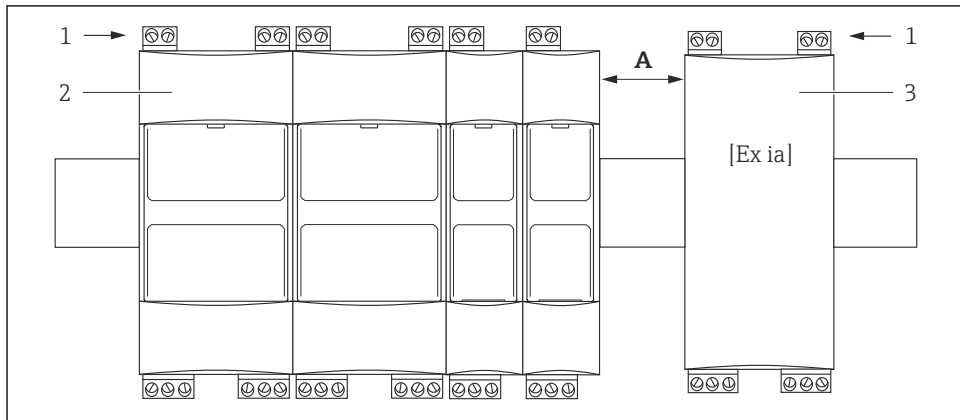
## Kolmikanavainen versio



A0027417

## 2

- A Vyöhyke 0, vyöhyke 1  
 B Vyöhyke 2  
 CH1 Kanava 1  
 CH2 Kanava 2  
 CH3 Kanava 3  
 1 PFM-anturi, pintakytkin  
 2 PFM-anturi  
 3 Pintarele  
 4 Vikasignaali  
 5 Virransyöttö



A0027418



- 3
- A Min. 6 mm
- 1 Luonnostaan vaarattomat kontaktit
- 2 Nivotester FTL325P
- 3 Muu tyyppi, muu tuote

- Jotta saavutetaan vähintään kotelointiluokka IP55, suojaa laite pölyltä ja kosteudelta, esim. valvontahuoneissa tai sijoita sopivaan suojakoteloon.
- Luonnostaan vaarattomien ja ei-luonnostaan vaarattomien liittimien välisen etäisyyden (kierteen mitan) on oltava vähintään 50 mm.
- Kun laite yhdistetään muiden tyyppisten laitteiden kanssa samaan hattukiskoon, etäisyyksien on täytettävä asiaankuuluvat standardit ja säännöt.

### Sisäinen turvallisuus

- Noudata asianmukaisia ohjeistuksia, kun liität toisiinsa luonnostaan vaarattomia piirejä.
- Luonnostaan vaarattomat tulopiirit on eristetty galvaanisesti muista piireistä nimellisjännitteen huippuarvoon 375 V saakka.

### Lämpötilataulukot

Ympäristön lämpötila-alue	
Yksittäinen asennus	$-20\text{ °C} \leq T_a \leq +60\text{ °C}$
Sarja-asennus	$-20\text{ °C} \leq T_a \leq +50\text{ °C}$

## Liitântätiedot

Virransyöttöpiiri		
Liitännät: 1, 2	Vaihtovirtajännite	U = 85 ... 253 V <sub>AC</sub> , 50/60 Hz P ≤ 2.0 W (yksikanavainen versio) P ≤ 4.2 W (kolmikanavainen versio)
	Tasajännite	U = 20 ... 60 V <sub>DC</sub> U = 20 ... 30 V <sub>AC</sub> , 50/60 Hz P ≤ 1.7 W (yksikanavainen versio) P ≤ 4.0 W (kolmikanavainen versio)

Kosketinpiiri	
<b>Pintarele</b> Liitännät: Kanava 1 (CH1): 4, 5, 6 Kanava 2 (CH2): 22, 23, 24 <sup>1)</sup> Kanava 3 (CH3): 26, 27, 28 <sup>1)</sup>	U ≤ 250 V <sub>AC</sub> , I ≤ 2 A, P ≤ 500 VA, kun cos φ ≥ 0.7 U ≤ 40 V <sub>DC</sub> , I ≤ 2 A, P ≤ 80 W
<b>Vikaisignaalirole</b> Liitännät: 15, 16	

1) ei saatavana yksikanavaisena versiona

Anturin piiri					
Liitännät: Kanava 1 (CH1): 7, 8 Kanava 2 (CH2): 33, 34 <sup>1)</sup> Kanava 3 (CH3): 37, 38 <sup>1)</sup>	Kytentätiedot:	U <sub>o</sub> ≤ 14.6 V	R <sub>i</sub> ≥ 273 Ω		
		I <sub>o</sub> ≤ 97 mA	C <sub>i</sub> ≤ 19 nF		
		P <sub>o</sub> ≤ 633 mW	L <sub>i</sub> = 0		
Puolisuunnikkaan muotoinen ominaisuus					
		<b>[Ex ia Ga] IIC</b>		<b>[Ex ia Ga] IIB</b>	
		L <sub>o</sub>	C <sub>o</sub>	L <sub>o</sub>	C <sub>o</sub>
Maks. ulkoinen kapasitanssi, kun maks. ulkoinen induktanssi		0.5 mH	300 nF	1.0 mH	1.0 μF
		1.0 mH	200 nF	5.0 mH	500 nF
Maks. ulkoinen kapasitanssi tai maks. ulkoinen induktanssi		3.0 mH	640 nF	15 mH	3.9 μF
Jos käytät räjähdysuojaryhmää [Ex ib Gb] IIC/IIB, sovelluksen raja on II (2) G		<b>[Ex ib Gb] IIC</b>		<b>[Ex ib Gb] IIB</b>	
		L <sub>o</sub>	C <sub>o</sub>	L <sub>o</sub>	C <sub>o</sub>
Maks. ulkoinen kapasitanssi tai maks. ulkoinen induktanssi		3.0 mH	640 nF	15 mH	3.9 μF

1) ei saatavana yksikanavaisena versiona



71550268

[www.addresses.endress.com](http://www.addresses.endress.com)

---